



**DAEWOO**  
POWER PRODUCTS



## **КУЛЬТИВАТОР БЕНЗИНОВЫЙ**

**DAT 5055R | DAT 5560R | DAT 7090R**



## ОГЛАВЛЕНИЕ

1. Предисловие .....	02
2. Описание изделия .....	02
3. Технические характеристики .....	03
4. Общий вид .....	04
5. Описание символов .....	05
6. Комплектация .....	07
7. Информация по безопасности.....	10
8. Сборка изделия .....	14
9. Работа с устройством .....	22
10. Обслуживание устройства .....	29
11. Устранение неисправностей .....	32
12. Утилизация устройства.....	33

Производитель оставляет за собой право на внесение изменений в конструкцию, дизайн и комплектацию изделий.  
Изображения в инструкции могут отличаться от реальных узлов и надписей на изделии.

**Адреса сервисных центров по обслуживанию  
силовой техники DAEWOO Вы можете найти на сайте  
WWW.DAEWOO-POWER.RU**

**EAC** EAC — Соответствует всем требуемым Техническим регламентам Таможенного союза ЕврАзЭС.

## **1. ПРЕДИСЛОВИЕ**

Благодарим Вас за приобретение культиватора **DAEWOO**.

В данном руководстве содержится описание техники безопасности и процедур по обслуживанию и использованию моделей культиваторов **DAEWOO**. Все данные в Руководстве пользователя содержат самую свежую информацию, доступную к моменту печати. Просим принять во внимание, что некоторые изменения, внесенные производителем могут быть не отражены в данном руководстве. Изображения и рисунки могут отличаться от реального изделия. При возникновении проблем используйте полезную информацию, расположенную в конце руководства.

Перед началом работы с культиватором необходимо внимательно прочитать все руководство. Это поможет избежать возможных травм и повреждения оборудования.

## **2. ОПИСАНИЕ ИЗДЕЛИЯ**

Мотокультиваторы **DAEWOO** — это профессиональные устройства для обработки и рыхления почвы.

Особенности культиватора **DAEWOO**:

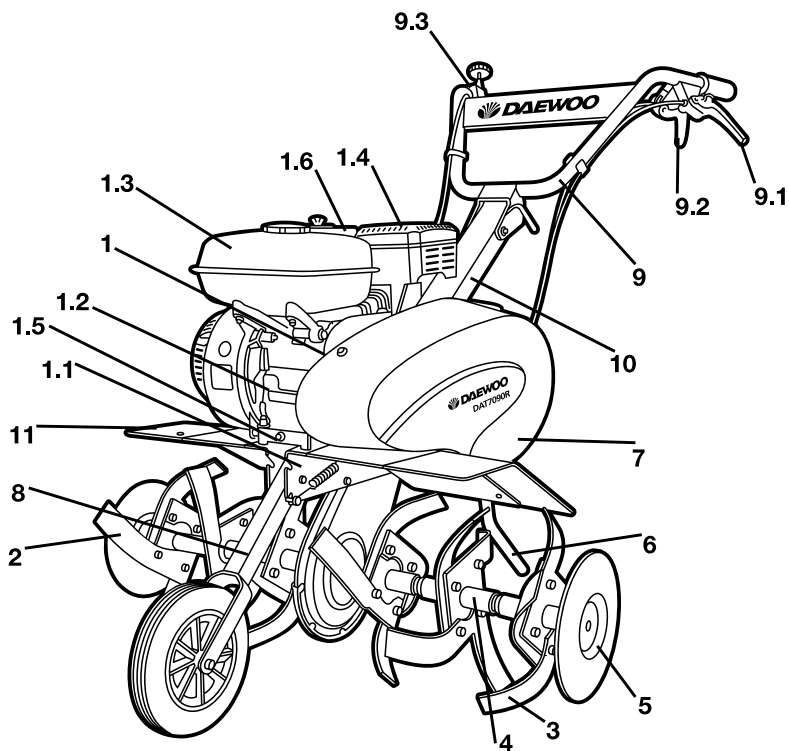
- Цепная трансмиссия передает до 95% крутящего момента двигателя и позволяет легко закапываться на максимальную глубину.
- Культиватор оснащен функцией реверса, что значительно повышает маневренность и удобство эксплуатации.
- Удобное транспортировочное колесо с легкой системой установки облегчает перемещение культиватора до участка.
- Регулируемая по высоте панель оператора облегчает работу с культиватором.
- Кованые саблевидные фрезы позволяют обрабатывать даже слежавшуюся почву.
- Боковые защитные диски защищают растения при пропашке.

### 3. ТЕХНИЧЕСКИЕ ХАРАКТЕРИСТИКИ

Культиватор		DAT 5055R	DAT 5560R	DAT 7090R
Бензиновый двигатель		Series150	Series195	Series210
Мощность	л.с.	4,7	6.5	7
Обороты двигателя	об/мин	3600 вперед 1800 назад	3600 вперед 1800 назад	3600 вперед 1800 назад
Объем двигателя	см <sup>3</sup>	149	196	208
Тип топлива		бензин АИ-92	бензин АИ-92	бензин АИ-92
Уровень шума	Дб	92	92	96
Емкость масляного картера	л	0,4	0,6	0,6
Емкость топливного бака	л	1,5	3,6	3,6
Ширина захвата с защитными дисками	мм	550	300-600	300-600-900
Глубина обработки	мм	260	300	300
Стартер		ручной	ручной	ручной
Привод		1 передача вперед + 1 назад	1 передача вперед + 1 назад	1 передача вперед + 1 назад
Вес	кг	30	44	52

#### **4. ОБЩИЙ ВИД ИЗДЕЛИЯ**

- |   |  |
|---|--|
| <ul style="list-style-type: none"> <li>1. База культиватора</li> <li>1.1 Рама культиватора</li> <li>1.2 Двигатель</li> <li>1.3 Бензобак</li> <li>1.4 Глушитель</li> <li>1.5 Сливное отверстие</li> <li>1.6 Корпус воздушного фильтра</li> <li>2. Комплект фрез (правый)</li> <li>3. Комплект фрез (левый)</li> <li>4. Ось крепления фрез</li> </ul> | <ul style="list-style-type: none"> <li>5. Защитный диск</li> <li>6. Сошник</li> <li>7. Сцепка сошника</li> <li>8. Транспортное колесо</li> <li>9. Рукоятка управления</li> <li>9.1 Рычаг привода вперед</li> <li>9.2 Рычаг привода назад</li> <li>9.3 Регулятор оборотов двигателя (только для DAT 5560R и DAT7090R)</li> <li>10. Штанга рукоятки управления</li> <li>11. Защитные крылья</li> </ul> |
|---|--|



## 5. ОПИСАНИЕ СИМВОЛОВ



Внимание!



Прочитайте руководство  
пользователя перед  
началом работы



Соблюдайте дистанцию  
во время работы с  
устройством



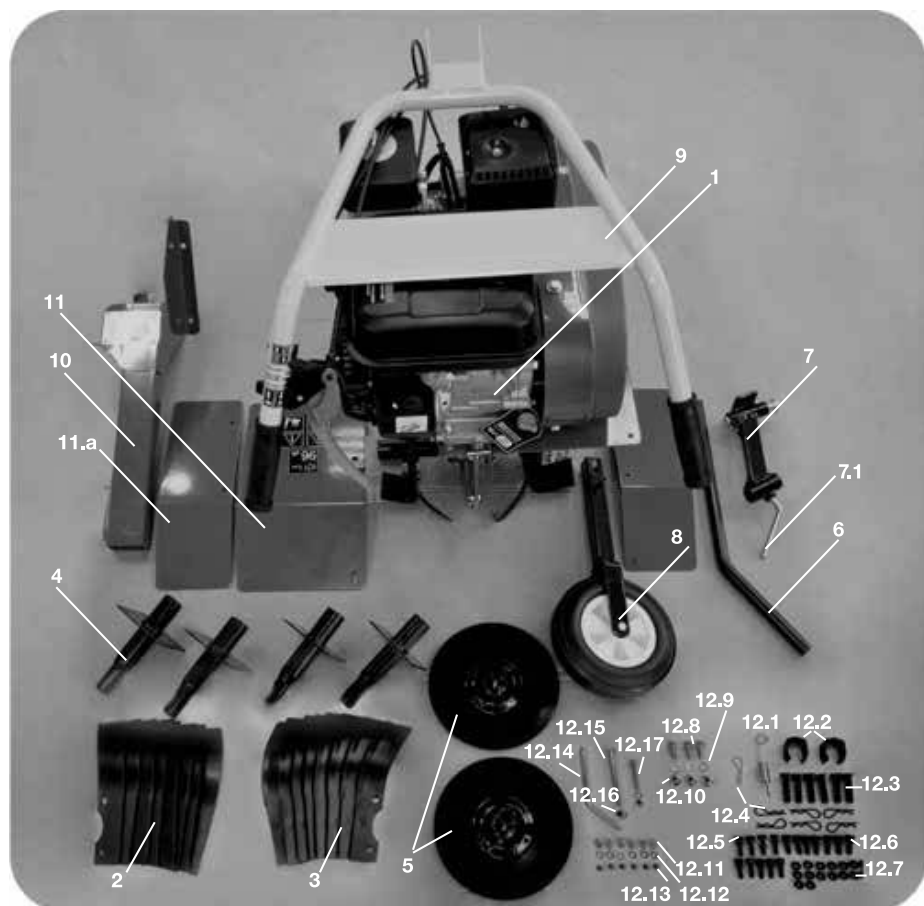
Во избежание не-  
счастливого случая не  
стойте  
перед работающим  
устройством.



Опасно!  
Не прикасайтесь  
к вращающимся фрезам



При обслуживании или  
ремонте отсоедините  
провод от свечи зажи-  
гания.





## 6. КОМПЛЕКТАЦИЯ DAT 5560R | DAT 7090R

### В комплект поставки входит:

1.	База культиватора		1 шт
2.	Левая фреза		4 шт
3.	Правая фреза	DAT 5560R	4 шт
		DAT 7090R	8 шт
4.	Ось крепления фрез		4 шт
5.	Защитные диски		2 шт
6.	Сошник		1 шт
7.	Сцепка для сошника		1 шт
7.1	Винтовой зажим для сошника		1 шт
8.	Транспортировочное колесо		1 шт
9.	Рукоятка управления		1 шт
10.	Штанга рукоятки управления		1 шт
11.	Защитные крылья 11(а) Дополнительные крылья 2 шт. ( для DAT7090R).		2 шт
12.	Комплект крепежа		1 шт
12.1	Пружина		1 шт
12.2	Зажим для тросов сцепления		2 шт
12.3	«Палец»		6 шт
12.4	Шплинт		7 шт
12.5	Болт М8х20		16 шт
12.6	Шайба М8		16 шт
12.7	Гайка М8		16 шт
12.8	Болт М6х15		3 шт
12.9	Шайба М6		3 шт
12.10	Гайка М6		3 шт
12.11	Болт М4х10		6 шт
12.12	Шайба М4		7 шт
12.13	Гайка М4		7 шт
12.14	Фиксатор рукоятки управления		1 шт
12.15	Болт фиксации рукоятки управления		1 шт
12.16	Гайка фиксации рукоятки управления		1 шт
12.17	Болт М4х30		1 шт



## КОМПЛЕКТАЦИЯ DAT 5055R

### В комплект поставки входит:

1.	База культиватора	1 шт
2.	Транспортировочное колесо	1 шт
3.	Рукоятка управления	1 шт
4.	Штанга рукоятки управления	1 шт
5.	Защитные диски	2 шт
6.	Фрезы	2 шт
7.	Крыло правое	1 шт
8.	Сошник	1 шт
9.	Сцепка сошника	1 шт
10.1	Свечной ключ	1 шт
10.2	Упор свечного ключа	1 шт
10.3	Пружина на транспортировочное колесо	1 шт
10.4	Болт фиксации транспортировочного колеса	1 шт
10.5	Болт фиксации штанги	2 шт
10.6	Болт фиксации рукоятки управления	2 шт
10.7	Болт фиксации крыла	2 шт
10.8	Шайба (M6)	2 шт
10.9	Шайба (M8)	5 шт
10.10	Зажим троса сцепления	1 шт
11	Руководство пользователя	1 шт
12	Упаковка	1 шт

## 6. ИНФОРМАЦИЯ ПО БЕЗОПАСНОСТИ

**Перед началом эксплуатации внимательно прочитайте данное руководство пользователя. Работа культиватором без ознакомления с данным руководством может привести к повреждению техники и получению травм.**

**При работе с устройством необходимо обязательно соблюдать следующие требования по технике безопасности:**

- Перед первым применением необходимо внимательно прочитать инструкцию по эксплуатации и сохранять ее для дальнейшего использования.
- Перед вводом в эксплуатацию пользователь устройства должен ознакомиться с функциями и элементами управления культиватором.
- Оператор должен знать, как немедленно остановить рабочие узлы культиватора и двигатель.
- Во время работы культиватора необходимо всегда выполнять рекомендации, содержащиеся в этой инструкции по эксплуатации. В противном случае возникает опасность травматизма или опасность повреждения устройства.
- Приводить устройство в действие разрешается только, находясь в хорошем физическом и психическом состоянии.
- Запрещается работать с устройством после приема лекарств, употребления алкогольных напитков или наркотиков, которые могут оказать негативное влияние на реакцию работающего.
- Данное устройство предназначено только для обработки почвы при посевных работах, возделывании или уходе за растениями. Использование культиватора в других целях запрещено.

### **Опасность травматизма!**

- Работать с культиватором разрешается только пользователям, которые прочитали инструкцию по эксплуатации. Ни в коем случае нельзя доверять управление устройством детям.
- Необходимо учитывать, что оператор или пользователь несет ответственность за несчастные случаи или угрозу для жизни других персон и их имущества.
- Никогда не пользуйтесь культиватором при нахождении людей, детей и животных в непосредственной близости от рабочей зоны.
- Культиватор удовлетворяет требованиям действующих европейских норм по правилам техники безопасности. Из соображений безопасности не вносите никаких изменений в конструкцию устройства.

## Подготовка к работе

- При эксплуатации устройства всегда одевайте прочную обувь на нескользящей подошве и длинные брюки.
- Не разрешается работать с устройством босиком или в сандалиях.
- Перед использованием всегда производите визуальный осмотр, чтобы убедиться, что оснастка и детали не изношены и не имеют повреждений. При поврежденных режущих кромках или крепежных винтах, необходимо заменить комплект полностью, чтобы не нарушить баланс устройства.
- Тщательно проверьте рабочую зону и удалите все посторонние предметы.
- Перед началом работы на устройстве установите защитные крылья.
- Избегайте слишком длительного управления устройством, так как продолжительное воздействие вибрации на руки оператора может причинить вред здоровью.

## Действия при работе культиватором

**Включайте двигатель в соответствии с указаниями и только при обеспечении безопасного расстояния от ног до пропашной оснастки.**

- Запрещено присутствие посторонних лиц в рабочей зоне.
- Руки и ноги не должны располагаться на вращающихся элементах или под ними.
- Ни в коем случае не приподнимайте и не транспортируйте устройство при работающем двигателе.
- Поднимайте устройство вдвоем. Для этого возьмитесь за рукоятки, а также за валы культиватора. Для защиты рук одевайте защитные перчатки.

## Остановите двигатель, если:

- устройство находится без присмотра,
- перед заправкой топливом,
- перед транспортировкой.

## Опасность травматизма!

- Никогда не кладите руки или ноги на вращающиеся детали или под них. Никогда не прикасайтесь к вращающейся фрезе.
- С целью исключения возгорания двигатель и выхлопная труба должны быть чистыми от травы, листьев или вытекшего масла (смазки) и топлива.

### **Опасность травм!**

- Угол наклона 5,7° соответствует вертикальному подъему 10 см при 100 см горизонтальной площади.
- Всегда следите за правильным расположением устройства на склонах. Плужную вспашку нельзя выполнять на слишком крутых склонах, чтобы не потерять контроль над управлением культиватором.
- При работах на холмистой местности должны быть установлены все четыре фрезы.
- Не ведите работы поперек склона. Оператору запрещается стоять на склоне ниже устройства, чтобы при возможной потере контроля над ним не упасть под движущийся культиватор.
- Смену направления движения на холмистой местности надо производить с большой осторожностью, чтобы не потерять контроль над устройством.
- Передвигайтесь с устройством только в темпе шага, быстрое передвижение запрещено. При быстром перемещении возрастает опасность возможных несчастных случаев из-за спотыкания, скольжения и т.п.
- На каменистых почвах снижайте угловую скорость.
- Для регулирования рабочей глубины хода, вдавливайте сошник в почву больше или меньше, изменяя усилие нажатия на ручку.
- При смене направления движения или при приближении устройства соблюдайте особую осторожность.
- Следите за препятствиями при движении культиватора назад, чтобы не споткнуться!
- Не меняйте основное положение двигателя, не переворачивайте его.

### **Техобслуживание и ремонт**

- Перед проведением любых работ на устройстве отсоединяйте свечи зажигания. Выполняйте только те работы по техобслуживанию, которые описаны в инструкции по эксплуатации.
- По вопросу выполнения всех других работ обращайтесь в авторизованный сервисный центр. Список адресов Вы сможете найти на нашем официальном интернет-сайте: **[www.daewoo-power.ru](http://www.daewoo-power.ru)**
- Мы рекомендуем использовать только оригинальные запчасти.
- Для того чтобы устройство работало надежно, затягивайте все гайки, болты и винты до упора.
- Из соображений безопасности своевременно заменяйте изношенные или поврежденные детали.

- Пропашку можно производить только при дневном свете или хорошем искусственном освещении.
- При работе устройства на холмистой местности культиватор может опрокинуться. Можно использовать устройство на холмистой местности с подъемом склонов не более 10% (5,7°).

### **Бензин сильно токсичен и горюч**

- Храните бензин только в предназначенных для этого емкостях.
- Храните бензин вдали от источников искр, открытого пламени, постоянного горения, а также источников тепла и других источников возгорания.
- Устройство транспортируйте только с пустым топливным баком и закрытым краном топливного бака(при его наличии).
- Если бензобак следует опустошить, то запустите двигатель вне помещения до полной выработки топлива.
- Заправку производите только на открытой местности. Не курите во время заправки.
- Топливный бак не заполняйте полностью, а наливайте топливо приблизительно на 4 см. ниже кромки наливного патрубка, чтобы имелось место для расширения топлива.
- Заливать бензин необходимо до запуска двигателя. Во время работы двигателя или при неостывшем устройстве нельзя открывать крышку бензобака или доливать бензин.
- Если Вы перелили бензин через край, то запускать двигатель можно только после очистки поверхности, залитой бензином. Не включайте зажигание до того момента, пока пары бензина не улетучились(протереть насухо).
- Крышка бензобака должна быть плотно закрыта.
- Из соображений безопасности необходимо проверять топливопровод, бензобак, пробку бензобака и подсоединения на отсутствие повреждений и неплотностей. При необходимости соответствующие узлы надо заменить.
- Следует заменять поврежденные глушители и защитные пластины.
- Никогда не оставляйте в помещении устройство с бензином в бензобаке. Есть опасность вступления бензиновых паров в контакт с открытым огнем или искрами и возможно воспламенение паров.
- Перед тем как поставить устройство в закрытое помещение, дайте возможность двигателю остыть.
- Культиватор выделяет отработавшие газы пока двигатель работает. Никогда не используйте моторизованное устройство в закрытых или плохо проветриваемых помещениях. Существует прямая угроза жизни вследствие отравления!

## **8. СБОРКА ИЗДЕЛИЯ**

### **Сборка фрез (См. рис. 1-2)**

- Подготовьте для сборки на каждую ось (4) по 2-ве левых фрезы (2) и 2-ве правых фрезы (3).



(Рис. 1)

- Установите левые фрезы (2) на одной стороне оси(4) и правые фрезы (3) на обратной стороне, сильно зафиксируйте их при помощи болтов (12.5), шайб (12.6) и гаек (12.7).



(Рис. 2)

- Затяните все болты максимально возможным усилием.
- Подготовьте комплекты фрез к установке на культиватор.

**Необходимо проверить сборку фрез и достаточность их фиксации на осях первого уровня уже установленных на культиваторе. При необходимости затяните гайки на болтах с максимальным усилием.**



### Установка фрез (См. рис. 3)

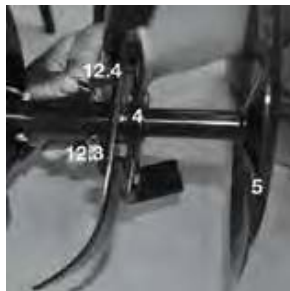
- Учитывайте направление вращения фрез (влево/вправо). Режущие кромки фрез при движении культиватора вперед должны быть направлены по направлению вращения фрез.
- Подготовленные комплекты фрез наденьте на уже установленные фрезы.
- Установите «палец» (12.3) в совмещенное отверстие двух осей фрез и закрепите его шплинтом черного цвета (12.4).



(Рис. 3)

### Установка защитных дисков (См. рис. 4)

- Наденьте защитные диски (5) на оси фрез (4) и закрепите их при помощи «пальца» (12.3) и шплинта (12.4).



(Рис. 4)

### Монтаж сошника (См. рис. 5)

- Извлеките из рамы культиватора «Палец» (13) и шплинт (14). Используйте их далее для монтажа сцепки.
- Установите сцепку сошника (7) на раму культиватора (1.1).

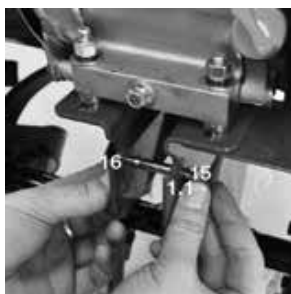
- Вставьте «палец» (13) в совмещенное отверстие рамы культиватора и сцепки и закрепите его шплинтом (14).
- Установите сошник на требуемой высоте сцепки и зафиксируйте его винтовым зажимом (7.1).



(Рис. 5)

### **Монтаж транспортного колеса**

- Извлеките из рамы культиватора уже установленные болт (15) и гайку (16). Используйте их далее для монтажа штанги транспортировочного колеса.



(Рис. 6)

- Установите направляющую штангу транспортировочного колеса (6) на раму (1.1).
- Зафиксируйте штангу болтом (15) и гайкой (16) ранее извлеченной из рамы культиватора.
- Установите пружину (12.1) на корпус культиватора в отверстие и натяжением зафиксируйте ее на штанге транспортировочного колеса.



(Рис. 7)

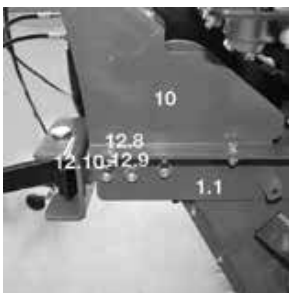
### Монтаж штанги панели управления для моделей DAT5560R, DAT 7090R

- На раме культиватора сзади снимите с левой стороны уже установленные болт (17) и гайку (18). Используйте их далее для монтажа штанги рукоятки управления (10).



(Рис. 8)

- Установите штангу рукоятки управления (10) на раму культиватора (1.1).
- Закрепите штангу на раме при помощи снятых до этого болта (17) и гайки (18), а также имеющих в комплекте поставки болтов (12.8), шайб (12.9) и гаек (12.10).
- Затяните все болты максимально возможным усилием.

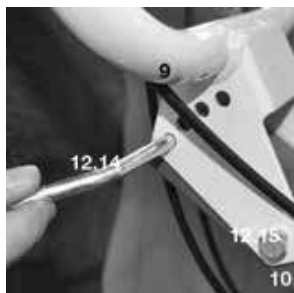


(Рис. 9)

### **Монтаж панели оператора**

- Рукоятку управления (9) установите на штангу (10) таким образом, чтобы нижнее отверстие на рукоятке совпало с отверстием на штанге.
- Установите болт (12.15) в совмещенное отверстие на рукоятке и штанге. Затяните болт гайкой (12.16). При этом следите, чтобы рукоятка управления оставалась на штанге подвижной.
- Фиксатор рукоятки управления (12.14) вставьте в верхнее отверстие соответствующее требуемой высоте рукоятки управления и зафиксируйте его шплинтом (12.4).

### **Для модели 5560R**



(Рис. 10)



(Рис. 11)

### **Регулировка высоты панели оператора**

- Рабочая высота рукоятки управления может быть установлена в 4-х положениях.
- Удалите шплинт (12.4) из фиксатора панели управления (12.14).
- Удалите фиксатор панели управления (12.14).
- Установите требуемое положение рукоятки управления.
- Вставьте снова фиксатор панели управления (12.14) и зафиксируйте его шплинтом (12.4).

### Для модели 7090R

- Нажмите рычаг регулировки высоты наклона панели оператора вниз.
- Установите панель на требуемую высоту.
- Зафиксируйте выбранное положение, вернув рычаг в исходное положение.



(Рис. 12)

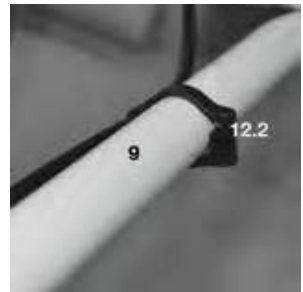
### Монтаж регулятора оборотов двигателя и тросов сцепления (только для моделей DAT 5560R и DAT7090R)

- Регулятор оборотов двигателя (1.2) закрепите к рукоятке управления (9) с помощью болта (12.17), шайбы (12.12) и гайки (12.13).



(Рис. 13)

- Закрепите тросы сцепления слева и справа зажимами (12.2) на рукоятку управления (9).

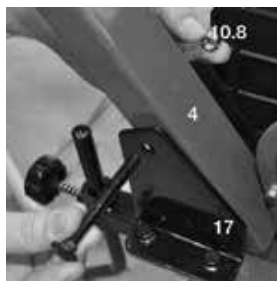


(Рис. 14)

### **Монтаж панели оператора для модели 5055R**

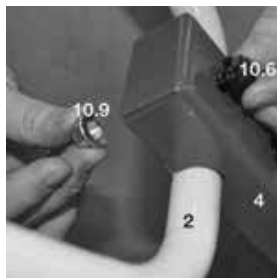
- Установите штангу рукоятки управления (4) в устройство крепления на корпусе культиватора (17).
- Установите требуемое положение штанги по высоте наклона.
- Закрепите штангу при помощи 2-х болтов (10.6) и 2-х гаек (10.8).

- Установите рукоятку управления (2) на штангу рукоятки управления (4).



(Рис. 15)

- Закрепите рукоятку(2) на штанге(4) при помощи 2-х болтов (10.6) и 2-х гаек (10.9).



(Рис. 16)

- Зафиксируйте тросы сцепления на рукоятке управления при помощи зажима (10.10).

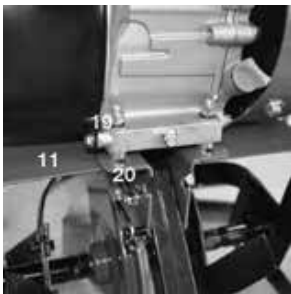


(Рис. 17)

## Монтаж защитных крыльев

**Левое защитное крыло уже установлено на культиваторе. Проверьте затяжку болтов крепления. В случае необходимости затяните болты с максимальным усилием.**

- На раме культиватора впереди с правой стороны (крепление двигателя) снимите уже установленные болт (19) и гайку (20) и сохраняйте их для дальнейшего монтажа крыла.
- Защитное правое крыло (11) установите на нижнюю сторону рамы культиватора. Защитные крылья устанавливаются с помощью снятых до этого болта (19) и гайки (20), а также имеющихся в комплекте поставки болта (12.8), шайбы (12.9) и гайки (12.10).
- Затяните все болты с максимальным усилием.



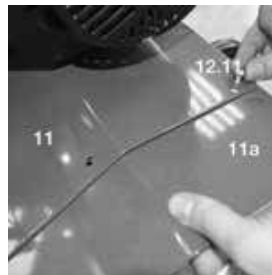
(Рис.18)



(Рис.19)

## Монтаж дополнительных защитных крыльев (для модели DAT 7090R)

- Дополнительное защитное крыло (11а) установите на основное крыло (11). Закрепите при помощи имеющихся в комплекте поставки болта (12.11) шайбы (12.12) и гайки (12.13).
- Затяните все болты с максимальным усилием.



(Рис. 20)

## **9. РАБОТА С УСТРОЙСТВОМ**

### **Замена / Добавление масла в двигателе**

Необходимо проверять уровень масла в двигателе в соответствии с графиком технического обслуживания. При понижении уровня масла, необходимо добавить масло для обеспечения правильной работы.

#### **При замене масла выполните следующие шаги:**

- Поместите емкость под двигателем для слива в нее масла.
- С помощью 10 мм шестигранного ключа, открутите болт сливного отверстия (1.5), расположенную на двигателе под крышкой масляного щупа. Дайте маслу стечь.
- Установите на место крышку сливного отверстия и затяните ее.

#### **Для добавления масла, выполните следующие шаги (Рис. 21):**

- Удостоверьтесь, что культиватор установлен на ровной поверхности.
- Открутите крышку измерительного щупа на двигателе.
- С помощью воронки (в комплект не входит) залейте в картер моторное масло высокой очистки. Рекомендуется использовать масло SAE 30. После заполнения уровень масла должен быть близок к верхней части масляной горловины.



(Рис. 21)



## Топливо

- Используйте только свежее топливо марочных сортов, нормальный неэтилированный бензин с октановым числом 92. Для заправки применяйте воронку (не входит в комплект поставки).

## Обслуживание воздушного фильтра (Рис. 22)

- Регулярное техническое обслуживание воздушного фильтра позволяет сохранить достаточный воздушный поток в карбюраторе.
- Время от времени проверяйте воздушный фильтр на предмет загрязнения.
- Открутите гайку-барашек на корпусе воздушного фильтра (1.6).
- Снимите верхнюю крышку воздушного фильтра (1.6).
- Удалите губчатый фильтрующий элемент из корпуса фильтра.
- Протрите грязь внутри пустого корпуса воздушного фильтра.
- Промойте губчатый фильтрующий элемент в теплой воде. Просушите его.
- Смочите сухой фильтрующий элемент чистым машинным маслом. Отожмите излишки масла (Не перекручивайте губчатый элемент).
- Производите замену воздушного фильтра на новый каждые 50 часов работы генератора.



(Рис. 22)

## Техническое обслуживание свечей зажигания

Свеча зажигания является важным устройством для обеспечения правильной работы двигателя. Хорошая свеча зажигания должна быть целой, без нагара, и иметь правильный зазор.

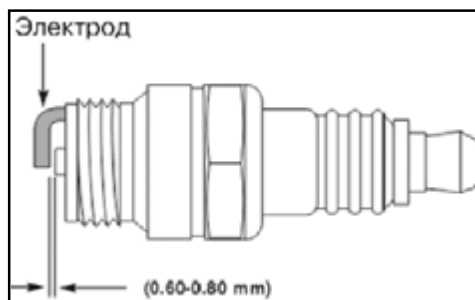
**Для проверки свечи зажигания сделайте следующее:**

- Снимите колпачок свечи зажигания (23).



(Рис. 23)

- Выкрутите свечу зажигания с помощью свечного ключа.
- Осмотрите свечу зажигания. Если она треснула, то ее необходимо заменить. Рекомендуется использовать свечи зажигания F6RTC, например, NGK BPR6ES.
- Измерьте зазор. Он должен быть 0.7–0.8 мм.
- При повторном использовании свечи зажигания, почистите ее с помощью проволочной щетки, чтобы удалить нагар и затем выставьте правильный зазор.
- Вкрутите свечу зажигания на место с помощью свечного ключа (24). Установите на место колпачок свечи зажигания.



(Рис. 24)

## Подготовка к работе

- Фрезы позволяют культиватору двигаться вперед. Угловая скорость вращения фрез определяется регулированием оборотов двигателя.
- При удерживании культиватора фрезы углубляются в землю.
- Сошник может быть установлен на различные рабочие глубины. Если сошник вдавливается в почву глубже, то фрезы углубляются также на большую глубину и продвижение культиватора вперед замедляется.
- Если сошник устанавливается выше, то фрезы заглубляются меньше, а продвижение культиватора вперед ускоряется.
- Не производите обработку сырой почвы, ей свойственно образование комков земли, которые тяжело разбивать. При сухой и тяжелой почве возможно потребуются два прохода.
- При блокировании рабочих элементов посторонними предметами, необходимо сразу отпустить рычаг сцепления, выключить двигатель и удалить предметы. После чего надо проверить рабочие элементы на отсутствие возможных повреждений или деформирования, при необходимости заменить поврежденные детали.

## Запуск двигателя 5055R

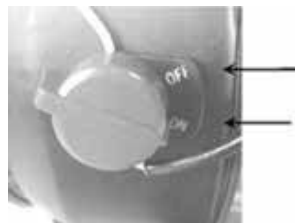
- Передвиньте рычаг воздушной заслонки (17) в положение «CLOSE» (закрыто).

**Примечание: Нет необходимости передвигать рычаг в положение «CLOSE», если двигатель горячий или температура окружающего воздуха высока.**



(Рис. 25)

- Включите зажигание переключателем в положение «ON»



(Рис. 26)

- Медленно потянуть рукоятку стартера (18) до тех пор, пока не почувствуете легкого сопротивления, затем резким движением вытянуть стартер на всю длину шнура. Двигатель запустится.

- Медленно возвратите шнур на место, чтобы пусковой механизм мог намотать его.
- После запуска установите воздушную заслонку карбюратора (17) в левое положение.



(Рис. 27)

## Внимание!

**Отпускайте рукоятку стартера обратно медленно. Резкие движения могут привести к повреждению оборудования и частей двигателя.**

**Не дергайте рукоятку стартера на работающем двигателе, так как это может повредить двигатель. Если рычаг воздушной заслонки находится в положении «CLOSE», поверните его в положение «OPEN» после того, как двигатель проработает около 2х минут.**

### Остановка двигателя

Поверните переключатель в положение «OFF» (Рис. 26).

## Запуск и остановка двигателя (для DAT 5560R, DAT7090R)

- При холодном двигателе воздушную заслонку карбюратора (25) установите в левое положение «Закрыто».
- При разогретом двигателе или при теплой погоде воздушную заслонку карбюратора установите в правое положение **«Открыто»**.
- Откройте топливный кран
- Регулятор оборотов двигателя (9.3) установите в положение **«MAX»**.
- Медленно потянуть рукоятку стартера (29) до тех пор, пока не почувствуете легкого сопротивления, затем резким движением вытянуть стартер на всю длину шнура. Двигатель запустится.
- При необходимости повторите операцию до тех пор, пока двигатель не заработает.
- Медленно возвратите шнур на место, чтобы пусковой механизм мог намотать его.
- После запуска установите воздушную заслонку карбюратора в правое положение **«Открыто»**.
- Для остановки двигателя установите регулятор оборотов двигателя (9.3) в положение **«STOP»**.
- **После останова двигателя закройте топливный кран (26).**



(Рис. 28)



(Рис. 29)

## Сцепление рабочих элементов

**При запуске двигателя не приводите в действие рычаг сцепления!**

**Не нажимайте оба рычага одновременно! Это может привести к поломке трансмиссии**

- Приводы переднего и заднего хода приводятся в действие подпружиненными рычагами сцепления.
- Для нажатия рычага сцепления необходимо расфиксировать ограничитель (29).
- При приведении в действие черного рычага (27) включается привод переднего хода.
- При приведении в действие красного рычага (28) включается привод заднего хода.
- После отпущения рычага фрезы автоматически останавливаются.

(Рис. 30)



(Рис. 31)



## Регулирование тросов сцепления

Если трос сцепления не отрегулирован (слишком тугой или свободный), сцепление не может работать хорошо.

В этом случае необходимо провести регулировку натяжения троса сцепления.

- Запустите двигатель.
- Установите рычаг сцепления в среднюю позицию.
- Поверните регулировочную гайку (30) для рычага сцепления движения вперед и гайку (31) для рычага движения назад на рис. 32 по часовой стрелке для натяжения; или против часовой стрелки для ослабления троса сцепления.

(Рис. 32)



## 10. ОБСЛУЖИВАНИЕ УСТРОЙСТВА

### Техобслуживание цепной трансмиссии

Специальное техобслуживание цепной трансмиссии не требуется. Бензиновые культиваторы **DAEWOO** имеют необслуживаемый редуктор. Смазка добавлена при производстве и не требует замены в течение срока службы изделия.

### Хранение

Помещение для хранения должно быть сухим и не пыльным. Кроме того, устройство следует хранить в недоступном для детей месте. Возможные неисправности на устройстве следует устранять, в принципе, перед установкой машины на хранение, чтобы она находилась всегда в состоянии готовности эксплуатации.

### Консервация в зимний период

При длительном простое устройства необходимо соблюдать следующие условия:

- Все наружные части двигателя и устройства, особенно ребра охлаждения, надо тщательно очистить.
- Все движущиеся детали следует хорошо смазать маслом или смазкой.
- Опустошить топливный бак и карбюратор (выработать топливо на холостом ходу вне помещений).
- Вывинтить свечу зажигания и залить в двигатель приблизительно 3 см<sup>3</sup> моторного масла через отверстие для свечи зажигания.
- Упаковка, принадлежности и устройство изготовлены из материалов, пригодных для вторичного использования. Следует иметь это в виду при утилизации изделия или его упаковки.

### Соблюдение предписаний данной инструкции по эксплуатации.

Культиваторы **DAEWOO** проходят обязательную сертификацию в соответствии с Техническим Регламентом о безопасности машин и оборудования. Использование, техобслуживание и хранение культиватора **DAEWOO** должны осуществляться точно, как описано в этой инструкции по эксплуатации.

**Срок службы** изделия составляет 5 лет.

По истечении этого срока, производитель не несёт ответственность за безопасную работу изделия, а так же за причинение ущерба здоровью или имуществу.

**Гарантийный срок ремонта:** 1 год основной гарантии + 2 года дополнительной гарантии, предоставляемой при соблюдении условий регистрации и своевременном прохождении технического обслуживания. Полные условия дополнительной гарантии описаны в Гарантийном талоне.

Производитель не несет ответственность за все повреждения и ущерб, вызванные несоблюдением указаний по технике безопасности, указаний по техническому обслуживанию.

Это, в первую очередь, распространяется на:

- использование изделия не по назначению,
- использование недопущенных производителем смазочных материалов, бензина и моторного масла,
- технические изменения изделия,
- косвенные убытки в результате последующего использования изделия с неисправными деталями.

Все работы, приведенные в разделе «Техническое обслуживание» должны производиться регулярно. Если пользователь не может выполнять эти работы по техобслуживанию сам, то следует обратиться в авторизованный сервисный центр для оформления заказа на выполнение требуемых работ. Список адресов Вы сможете найти на нашем официальном интернет-сайте:

**[www.daewoo-power.ru](http://www.daewoo-power.ru)**

### **Транспортировка:**

- Культиватор должен транспортироваться в положении, указанном на коробке.
- При погрузочно-разгрузочных работах не допускается подвергать культиватор ударным нагрузкам.
- Культиватор должен быть надежно закреплен, что бы не допускать его перемещения внутри транспортного средства.



## Рекомендуемый график технического обслуживания:

		при каждом запуске*	через первые 20 ч (обкатка)	каждые 50 ч или 1 раз в сезон	каждые 100 час. или раз в сезон	каждые 300 час. или раз в сезон
Моторное масло	проверка уровня/ замена	x	замена	замена		
Масляный фильтр	замена				x	
Воздушный фильтр	проверка/ очистка/ замена	x		очистка		замена
Топливный фильтр	проверка/ очистка/ замена	x		x		замена
Свеча зажигания	проверка/ очистка/ замена			x		замена
Топливный бак	проверка уровня/ промывка	x				промывка
Топливная магистраль	проверка/ замена	x				замена
Обороты двигателя	проверка/ регулировка	проверка				x
Клапаны	проверка/ регулировка					x
Карбюратор	проверка/ регулировка/ промывка	проверка				x
Магнето	проверка					x
Зажигание	проверка					x
Ремень привода фрез	проверка	x				
Масло в редукторе	проверка/ замена	проверка				x
Смазка в редукторе	проверка/ замена	проверка				x
Ролик натяжения ремня	проверка	проверка				x
Тросики	проверка/ регулировка	проверка				x
Фрезы	проверка	проверка				x

\* - выполняется самостоятельно, согласно инструкции по эксплуатации

## 11. УСТРАНЕНИЕ НЕИСПРАВНОСТЕЙ

Неисправность	Возможная причина	Устранение неисправности
Двигатель не запускается	Регулятор оборотов двигателя в положении STOP	Привести регулятор оборотов двигателя в положение «Быстро»
	Отсутствует топливо в баке; топливо провод закупорен	Добавить топливо, прочистить топливопровод
	Плохое, загрязненное или старое топливо в баке	Использовать всегда свежее топливо марочных сортов, нормальный неэтилированный бензин; очистить топливный бак, топливопровод и карбюратор
	Воздушный фильтр загрязнен	Очистить воздушный фильтр
	Штекер провода свечи зажигания отсоединен от свечи зажигания; провод высокого напряжения плохо закреплен в штекере.	Вставить штекер провода к свече зажигания; проверить соединение между проводом высокого напряжения и штекером
	Свеча зажигания закопчилась или имеет повреждения; неправильное расстояние между электродами	Очистить свечу зажигания или заменить; установить расстояние между электродами
Затрудненный пуск или мощность двигателя снижается	Двигатель в результате нескольких попыток запуска «захлебнулся»	Вывинтить свечу зажигания и просушить, несколько раз дернуть трос при вывинченной свече зажигания (регулятор подачи топлива в положении STOP).
	Топливный бак загрязнен	Очистить топливный бак
	Воздушный фильтр загрязнен	Очистить воздушный фильтр
	Свеча зажигания закопчилась	Очистить свечу зажигания
	Вода в топливном баке и карбюраторе; карбюратор закупорен	Опустошить топливный бак; очистить топливопровод и карбюратор
Двигатель перегревается	Неправильное расстояние между электродами свечи зажигания	Установить расстояние между электродами
	Воздушный фильтр загрязнен	Очистить воздушный фильтр
	Ребра охлаждения загрязнены	Очистить ребра охлаждения
	Слишком низкий уровень масла в двигателе	Долить моторное масло
Отсутствует тяга при нажатии рычагов сцепления	Неправильно установлен трос сцепления	Отрегулировать трос сцепления
Повышенная вибрация во время работы	Крепление двигателя ослаблено	Затянуть винты крепления двигателя

## 12. УТИЛИЗАЦИЯ УСТРОЙСТВА

- Устройство, инструкцию по эксплуатации, и все комплектующие детали следует хранить на протяжении всего срока эксплуатации. Должен быть обеспечен свободный доступ ко всем деталям и всей необходимой информации для всех пользователей устройства.
- Данное устройство и комплектующие узлы изготовлены из безопасных для окружающей среды и здоровья человека материалов и веществ.
- Тем не менее, для предотвращения негативного воздействия на окружающую среду, по окончании использования устройства, либо по истечению срока его службы, или его непригодности к дальнейшей эксплуатации, устройство подлежит сдаче в приемные пункты по переработке металлолома и пластмасс.
- Утилизация устройства и комплектующих узлов заключается в его полной разборке и последующей сортировке по видам материалов и веществ, для последующей переплавки или использования для вторичной переработки.
- По истечению срока службы, устройство должно быть утилизировано в соответствии с нормами, правилами и способами, действующими в месте утилизации бытовых приборов.
- Утилизация устройства должна быть произведена без нанесения экологического ущерба окружающей среде, в соответствии с нормами и правилами, действующими на территории Таможенного союза.
- Технические жидкости (топливо, масло) необходимо утилизировать отдельно, в соответствии с нормами утилизации отработанных нефтепродуктов, действующими в месте утилизации.
- Не выливайте отработанное масло в канализацию или на землю. Отработанное масло должно сливаться в специальные емкости и отправляться в пункты сбора и переработки отработанных масел.











**WWW.DAEWOO-POWER.RU**

Manufactured under license of Daewoo International Corporation, Korea

Вер. 1