



ПАСПОРТ
И
РУКОВОДСТВО ПО ЭКСПЛУАТАЦИИ

ДОМКРАТ РЕЕЧНЫЙ НАСТЕННЫЙ МДЖ



1. Описание и работа

1.1. Назначение изделия..... **3**

1.2. Основные характеристики..... **3**

2. Использование по назначению

2.1. Порядок установки, подготовка и работа..... **4**

2.2. Техническое обслуживание..... **4**

2.3. Меры предосторожности..... **4**

3. Гарантийные обязательства..... **4**

Отметки о периодических проверках..... **6**

ВНИМАНИЕ! Вся информация, приведенная в данном руководстве, основана на данных, доступных на момент печати. Производитель оставляет за собой право вносить изменения в конструкцию изделия без предварительного уведомления, если эти изменения не ухудшают потребительских свойств и качества продукции.

1. Описание и работа

1.1 Назначение изделия

Домкрат реечный настенный с цилиндрической передачей предназначен для подъема промышленного оборудования, контейнеров, в мастерских или строительстве. Домкратом возможно осуществлять подъем и опускание груза, а также тянуть, нажимать, горизонтально перемещать оборудование. Подъем груза должен осуществляться в направлении вертикальной оси планки. Действие поперечных сил/косых не допускается.

Допускается эксплуатация как в вертикальной, так и в горизонтальной плоскости.

Домкрат реечный MJW производства TOR industries соответствует требованиям Технического регламента Таможенного союза - ТР ТС 010/2011 "О безопасности машин и оборудования".

1.2 Основные характеристики

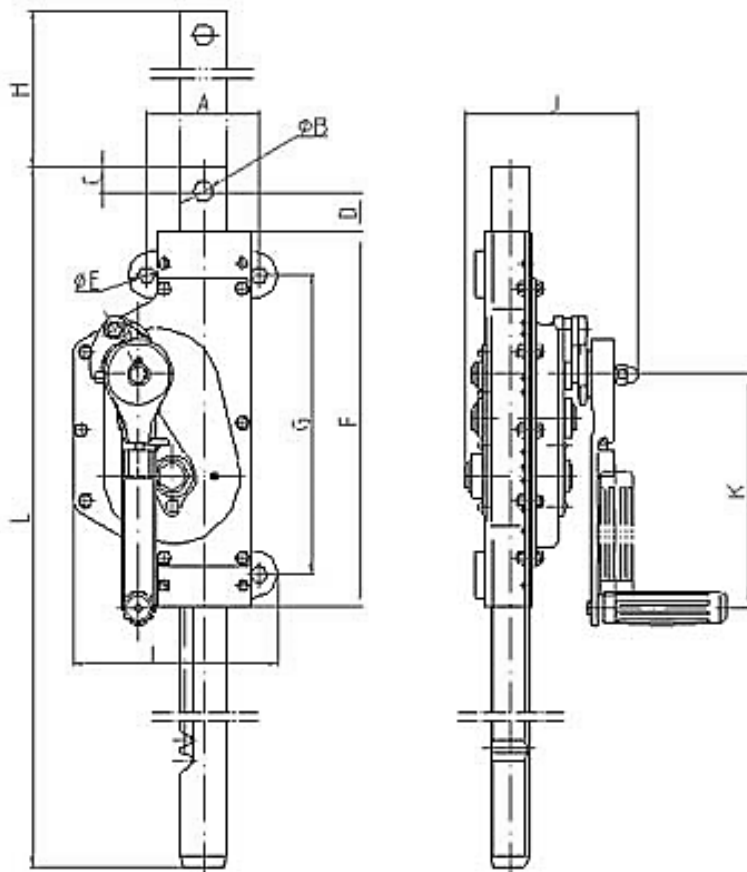


Рисунок 1.

Модель		MJW 1,5	MJW 3	MJW 5	MJW 10
Артикул		1004097	1001530	1001531	1004098
Грузоподъемность, т		1,5	3	5	10
Рейка, мм		≥800	≥565	≥700	≥700
Усилие, Н		≤280	≤280	≤280	≤400
Габариты, мм	A	100	120	120	140
	B	21	21	21	30
	C	20	25	25	30
	D	20	25	45	30
	E	12,5	14,5	17	21
	F	310	395	410	480
	G	260	305	320	410
	I	151	212	219	274
	J	156	164	188	220
K	250	250	250	300	
Габариты упаковки, мм		180x180x1130	190x240x1010	210x240x1210	250x300x1280
Масса, кг		13	21	29	50

Дата продажи:

МП:

Кол-во:

шт.

2. Использование по назначению

2.1 Порядок установки, подготовка и работа

- Перед началом работ убедитесь, что домкрат будет установлен на ровную, твердую поверхность, способную выдержать вес домкрата с нагрузкой.
- Установите домкрат под груз, заведя его полностью или если того требует специфика работы только лапу.
- Подъем груза осуществляется круговым вращением ручки по часовой стрелке.
- Домкрат не требует переключения между режимами подъема и опускания.
- Опускание груза осуществляется круговым движением ручки против часовой стрелки.

ВНИМАНИЕ! Перед началом работы убедитесь, что нагрузка не будет превышать номинальную грузоподъемность домкрата.

2.2 Техническое обслуживание

Обеспечьте доступ квалифицированному персоналу для регулярного осмотра домкрата.

Всегда следите, чтобы скользящие части были достаточно смазаны

Перед нанесением новой смазки тщательно удалите старую, произведите очистку деталей растворителем, а потом нанесите новую смазку. Используйте смазку, рекомендованную производителем.

2.3 Меры предосторожности

- Помните, что за правильную технику поднимания груза отвечает обслуживающий персонал.
- Ежедневно перед началом работы проверьте домкрат.
- Убедитесь в том, что подъем достаточен для проведения предстоящей работы.
- Следите за тем, чтобы домкрат стоял на твердом основании.
- Следите за тем, чтобы домкрат стоял вертикально.
- Убедитесь в том, что груз правильно размещен на домкрате.
- Проявляйте повышенную осторожность в случае, когда домкрат находится в верхнем положении.
- При работе с домкратом используйте только ручную силу.
- При работе с домкратом обслуживающий персонал должен иметь рукавицы и защитную обувь.
- Если обслуживающий персонал состоит из нескольких человек, то должен быть назначен один ответственный, ознакомленный с правилами техники безопасности и отвечающий за манипуляцию с домкратом.
- Перед началом работы необходимо обеспечить свободный, ничем не закрытый обзор со всей рабочей площадки. В противном случае необходимо выделить одного или несколько человек в непосредственной близости к домкрату, обеспечивающего контроль.
- Перед началом работы обслуживающий персонал должен проверить безопасность рабочей среды и, при необходимости, возможность быстрого отхода из опасного пространства.
- При работе с домкратом обслуживающий персонал должен находиться на безопасном расстоянии от груза. Запрещается поднимать или опускать крупногабаритные грузы, если невозможно соблюсти безопасное расстояние от них.
- Никогда не работайте под поднятым грузом.
- Никогда не загружайте домкрат более грузоподъемности, указанной на табличке домкрата.
- Никогда не поднимайте груз неизвестного веса или жестко закрепленный груз.
- Никогда не используйте неисправный или изношенный домкрат.
- Никогда не допускайте вибраций или толчков груза, не оставляйте поднятый груз без присмотра, не выравнивайте поднятый груз, не ремонтируйте домкрат при поднятом грузе.



3. Гарантийные обязательства

Оборудование марки TOR, представленное в России и странах Таможенного союза, полностью соответствует Техническому регламенту Таможенного союза ТР ТС 010/2011 «О безопасности машин и оборудования», что подтверждается декларациями соответствия.

Продукция, поставляемая на рынок стран Европейского союза, соответствует требованиям качества Directive 2006/42/EC on Machinery Factsheet for Machinery и имеет сертификат CE.

Система управления качеством TOR industries контролирует каждый этап производства в независимости от географического расположения площадки. Большинство наших производственных площадок сертифицированы по стандарту ISO 9001:2008.

Всю необходимую документацию на продукцию можно получить, обратившись в филиал или к представителю/дилеру в вашем регионе/стране.

Гарантийный срок устанавливается 12 месяцев со дня продажи конечному потребителю, но не более 30 месяцев со дня изготовления.

ГАРАНТИИ НЕ РАСПРОСТРАНЯЮТСЯ НА:

- Детали, подверженные рабочему и другим видам естественного износа, а также на неисправности оборудования, вызванные этими видами износа.
- Неисправности оборудования, вызванные несоблюдением инструкций по эксплуатации или произошедшие вследствие использования оборудования не по назначению, во время использования при ненормативных условиях окружающей среды, ненадлежащих производственных условий, в следствие перегрузок или недостаточного, ненадлежащего технического обслуживания или ухода.
- При использовании оборудования, относящегося к бытовому классу, в условиях высокой интенсивности работ и тяжелых нагрузок.
- На профилактическое и техническое обслуживание оборудования, например, смазку, промывку, замену масла.



- На механические повреждения (трещины, сколы и т.д.) и повреждения, вызванные воздействием агрессивных сред, высокой влажности и высоких температур, попаданием инородных предметов в вентиляционные отверстия электрооборудования, а также повреждения, наступившие в следствие неправильного хранения и коррозии металлических частей.
- Оборудование, в конструкцию которого были внесены изменения или дополнения.

В целях определения причин отказа и/или характера повреждений изделия производится техническая экспертиза сроком 10 рабочих дней с момента поступления оборудования на диагностику. По результатам экспертизы принимается решение о замене/ремонте изделия. При этом изделие принимается на экспертизу только в полной комплектации, при наличии паспорта с отметкой о дате продажи и штампом организации-продавца.

Срок консервации 3 года.

Порядок подачи рекламаций:

- Гарантийные рекламации принимаются в течение гарантийного срока. Для этого запросите у организации, в которой вы приобрели оборудование, бланк для рекламации и инструкцию по подаче рекламации.
- В случае действия расширенной гарантии, к рекламации следует приложить гарантийный сертификат расширенной гарантии.
- Оборудование, отосланное дилеру или в сервисный центр в частично или полностью разобранном виде, под действие гарантии не подпадает. Все риски по пересылке оборудования дилеру или в сервисный центр несет владелец оборудования.
- Другие претензии, кроме права на бесплатное устранение недостатков оборудования, под действие гарантии не подпадают.
- После гарантийного ремонта на условиях расширенной гарантии, срок расширенной гарантии оборудования не продлевается и не возобновляется.

РАСШИРЕННАЯ ГАРАНТИЯ!

Для данного оборудования (Домкрат реечный настенный MJW) есть возможность продлить срок гарантии на 1 (один) год.

Для этого зарегистрируйте оборудование в течении 60 дней со дня приобретения на официальном сайте группы компаний TOR INDUSTRIES www.tor-industries.com (раздел «сервис») и оформите до года дополнительного гарантийного обслуживания. Подтверждением предоставления расширенной гарантии является Гарантийный сертификат.



Информация данного раздела действительна на момент печати настоящего руководства. Актуальная информация о действующих правилах гарантийного обслуживания опубликована на официальном сайте группы компаний TOR INDUSTRIES www.tor-industries.com (раздел «сервис»).

Отметки о периодических проверках.

Дата	Сведения о проверках или ремонте оборудования	Подпись ответственного лица