

РУКОВОДСТВО ПО ЭКСПЛУАТАЦИИ

STELS

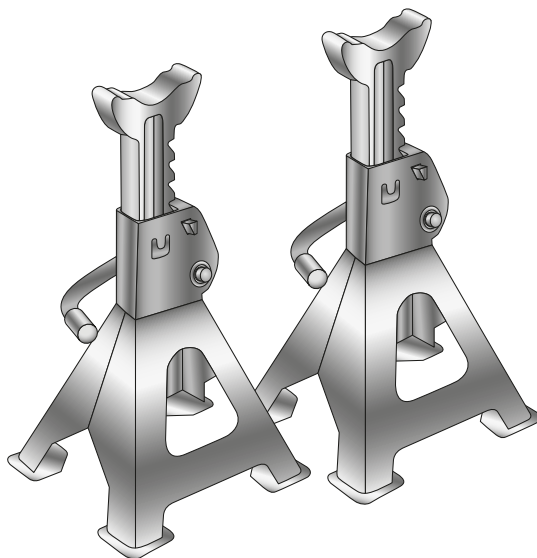
EQUIPMENT

ПОДСТАВКИ ПОД АВТОМОБИЛЬ РЕГУЛИРУЕМЫЕ

51621

51627

51633



ВНИМАНИЕ

Прочитайте данное руководство перед эксплуатацией изделия и сохраните его для дальнейшего использования.



ВАЖНО!

В данном руководстве рассмотрены правила эксплуатации и технического обслуживания подставок STELS под автомобиль.

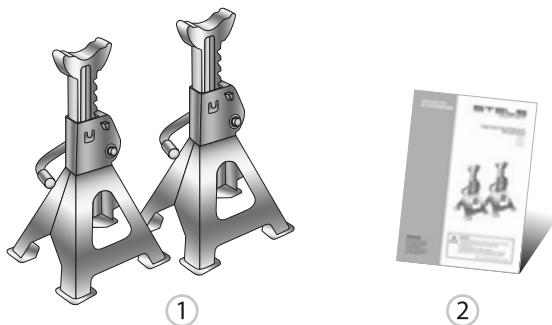
Пожалуйста, обратите особое внимание на предупреждающие надписи. Нарушение инструкции может привести к поломке оборудования или травме.

Дата изготовления указана на изделии.

НАЗНАЧЕНИЕ

Подставки под автомобиль STELS являются профессиональным оборудованием, которое используется для надежного удержания грузов весом от 2 до 6 тонн в зависимости от модели. Подставки имеют простую конструкцию, не требующую специального обслуживания. Применяются в автосервисах при проведении различных ремонтных работ. Данная модель используется в совокупности с домкратом в качестве фиксирующего устройства.

КОМПЛЕКТНОСТЬ



1. Подставки под машину, 2 шт.

2. Руководство по эксплуатации, 1 шт.

ТЕХНИЧЕСКИЕ ХАРАКТЕРИСТИКИ

	51621	51627	51633
Несущая способность, т	2	3	6
Минимальная рабочая высота, мм	280	295	385
Максимальная рабочая высота, мм	420	425	600
Вес (2 шт.), кг	4,9±5%	5,4±5%	9,6±5%

ПОРЯДОК РАБОТЫ

1. Ознакомьтесь с инструкцией к транспортному средству для правильного размещения подставок.
2. Установите подставки в соответствующие места, указанные в руководстве пользователя транспортного средства.
3. Для установки седла подставки на нужную высоту удерживайте рычаг управления до тех пор, пока подъемное седло не поднимется до нужной высоты. Опустите рычаг управления, чтобы закрепить предохранитель в зубах, расположенных на центральной стойке. Вставьте штифт-фиксатор (на цепи) в соответствующее отверстие для дополнительной фиксации штока и предотвращения качения.

Убедитесь, что предохранитель полностью закрепился в зубах!

4. Аккуратно опустите груз на подставки.

ТЕХНИЧЕСКОЕ ОБСЛУЖИВАНИЕ

1. Перед каждым использованием осматривайте подставки на предмет трещин, разломов в местах сварки, а также отсутствующих или сломанных деталей. Не используйте устройство при обнаружении хотя бы одного из перечисленных повреждений и при недокомплекте деталей.
2. Запрещается заменять детали в подставках во избежание неправильной работы устройства.

**ВНИМАНИЕ!**

Несоблюдение правил техники безопасности может привести к неисправности оборудования и нанесению вреда здоровью.

ПРАВИЛА ТЕХНИКИ БЕЗОПАСНОСТИ

1. Перед началом эксплуатации подставок под автомобиль внимательно ознакомьтесь с инструкцией.
2. Не перегружайте подставки сверх указанной несущей способности.
3. Груз размещайте только по центру седла (верхней опоры).
4. Подставки используйте на твердой и ровной поверхности.

**ВНИМАНИЕ!**

Использование подставок на неровных поверхностях может привести к неустойчивости оборудования и соскальзыванию груза.

РЕАЛИЗАЦИЯ И УТИЛИЗАЦИЯ

Реализация оборудования Stels осуществляется через торговые точки и магазины согласно законодательству стран — участников Таможенного союза. Утилизация оборудования Stels осуществляется в соответствии с требованиями и нормами России и стран — участников Таможенного союза.

ТРАНСПОРТИРОВКА

Изделие может транспортироваться всеми видами закрытого транспорта в соответствии с правилами перевозок, действующими для каждого вида транспорта.
Условия транспортирования при воздействии климатических факторов:
температура окружающего воздуха от -20 до $+55$ °C
относительная влажность воздуха до 80% при температуре $+20$ °C
Во время транспортирования и погрузочно-разгрузочных работ упаковка с изделием не должна подвергаться резким ударам и воздействию атмосферных осадков.
Размещение и крепление транспортировочной тары с упакованным изделием в транспортных средствах должны обеспечивать устойчивое положение и отсутствие возможности перемещения при перевозке.

ХРАНЕНИЕ

Хранение необходимо осуществлять при температуре окружающей среды от 0 до $+40$ °C и относительной влажности воздуха не более 80 % в месте, не доступном для детей. Срок хранения не ограничен.

ГАРАНТИЙНЫЕ ОБЯЗАТЕЛЬСТВА

На изделие распространяется гарантия производителя. Гарантия распространяется только на изделия, реализованные через розничную сеть и при условии правильного использования. Обмен и возврат некачественной продукции осуществляется в местах продаж на основании закона РФ «О защите прав потребителя» Статья 18. В случае обнаружения брака товар подлежит передаче его уполномоченной организации-импортеру для выявления причины выхода устройства из строя. В случае обнаружения заводского брака товар подлежит замене. В случаях выхода из строя по вине потребителя товар замене не подлежит. Гарантийный срок 12 месяцев со дня покупки при условии соблюдения правил эксплуатации.

ДАТА ИЗГОТОВЛЕНИЯ

Дата изготовления проставляется на изделии в виде кода:

2014 04 15-001-067
1 2 3 4

1. Год производства
2. Месяц
3. День
4. Номер партии

ПРОИЗВОДИТЕЛЬ

Информация о производителе указана на изделии.

ИМПОРТЕР

Адрес и контактный телефон уполномоченной организации-импортера:
ООО «МИР ИНСТРУМЕНТА» 117588, г. Москва, а/я 70, тел.: +7 (495) 234-41-30

