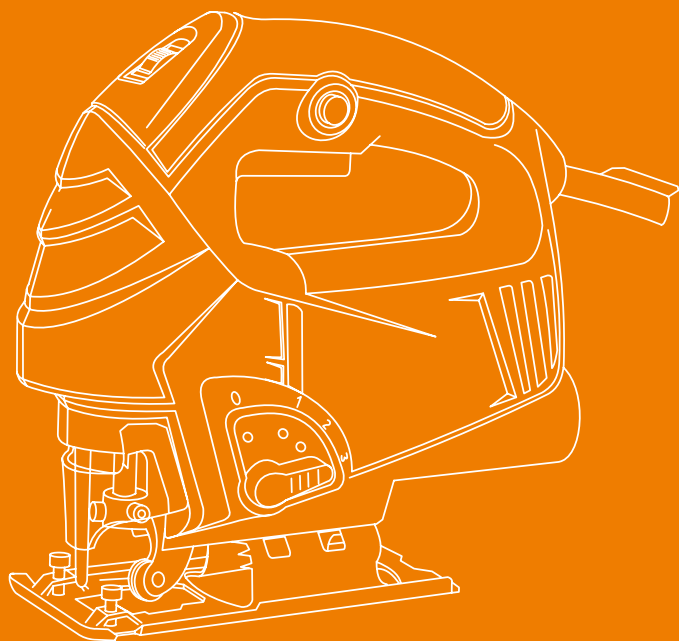




DAEWOO
POWER PRODUCTS



ЭЛЕКТРОЛОБЗИК

DAJ 550 | DAJ 750 | DAJ 850

ОГЛАВЛЕНИЕ

Предисловие	02
1. Комплектация	02
3. Технические характеристики.....	03
4. Общий вид и составные части изделия	04
5. Информация по безопасности	05
6. Эксплуатация изделия.....	06
7. Хранение и обслуживание.....	10
10. Гарантийное обслуживание	12
11. Утилизация устройства.....	13

Производитель оставляет за собой право на внесение изменений в конструкцию, дизайн и комплектацию изделий.
Изображения в инструкции могут отличаться от реальных узлов и надписей на изделии.

**Адреса сервисных центров по обслуживанию
силовой техники DAEWOO Вы можете найти на сайте
WWW.DAEWOO-POWER.RU**



ЕАС — Соответствует всем требуемым Техническим регламентам Таможенного союза ЕврАзЭС.

ПРЕДИСЛОВИЕ

Благодарим Вас за приобретение электроинструмента **DAEWOO**.

В данном руководстве содержится описание техники безопасности и процедур по обслуживанию и использованию электроинструмента.

В этом документе представлена самая свежая информация, доступная к моменту печати. Некоторые изменения, внесенные производителем в последствие, могут быть не отражены в данном руководстве, а так же изображения и рисунки могут отличаться от реального изделия.

При возникновении проблем используйте контактную информацию, расположенную в конце руководства.

Перед началом работы с электроинструментом, необходимо внимательно прочитать все руководство. Это поможет избежать травматизма и повреждения оборудования.

ОБЩАЯ ИНФОРМАЦИЯ

Настоящий электроинструмент предназначен для выполнения продольных и поперечных распилов и вырезов в древесине, полимерных материалах, металле, керамических плитках. Он пригоден для выполнения прямых и криволинейных резов с углом наклона от 90° до 45°

1. КОМПЛЕКТАЦИЯ

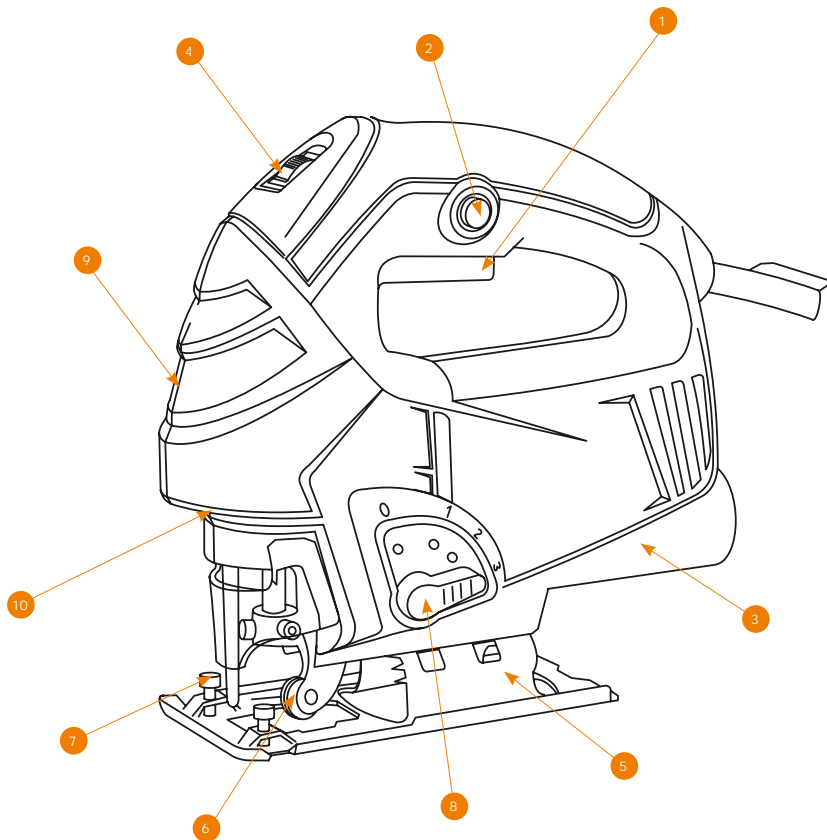
В комплект поставки входит:

- Электроробзик – 1 шт.
- Шестигранный ключ – 1 шт.
- Руководство пользователя - 1 шт.
- Гарантийный талон - 1 шт.

2. ТЕХНИЧЕСКИЕ ХАРАКТЕРИСТИКИ

	DAJ 550	DAJ 750	DAJ 850
Двигатель, Вт	550	750	850
Длина хода пилки, мм	17,4	17,4	17,4
Число ходов пилки, ход/мин	500-3000	500-3000	500-3000
Регулировка скорости	500-3000	500-3000	500-3000
Мах глубина пропила (дерево), мм	65	80	110
Мах глубина пропила (сталь), мм	6	8	10
Мах глубина пропила (алюмин.), мм	8	10	12
Регулировка маятникового хода	—	•	•
Быстрый зажим пилки	—	—	•
Лазер	—	—	•
Защитный экран	•	•	•
Материал подошвы	металл	металл	литой металл
Подключение к пылесосу	•	•	•
Длина провода, м	2	2	2
Вес нетто, кг	1,55	1,55	1,55

3. ОБЩИЙ ВИД И СОСТАВНЫЕ ЧАСТИ ИЗДЕЛИЯ



- 1. Выключатель
- 2. Фиксатор выключателя
- 3. Отверстие для вывода стружки
- 4. Регулировка скорости
- 5. Опорная подошва
- 6. Направляющий ролик
- 7. Крепление для параллельного упора (DAJ 750, DAJ 850)
- 8. Регулировка маятникового хода (DAJ 750, DAJ 850)
- 9. Кнопка включения лазера (DAJ 850)
- 10. Выход лазерного луча (DAJ 850)

4. ИНФОРМАЦИЯ ПО БЕЗОПАСНОСТИ

Общие указания по технике безопасности

Внимательно прочтите все указания по технике безопасности. Несоблюдение данных указаний и инструкций по технике безопасности может стать причиной поражения электрическим током, тяжелых травм и пожара. Сохраняйте эти инструкции на протяжении всего срока пользования инструментом. Данные инструкции распространяются на весь электроинструмент **DAEWOO** как с питанием от сети переменного тока, так и на аккумуляторный электроинструмент.

Безопасность рабочего места

- Содержите рабочее место в чистоте и хорошо освещенным.
- Не работайте с электроинструментом во взрывоопасном помещении, в котором находятся горючие жидкости, воспламеняющиеся газы или пыль. Электроинструменты искрят, что может привести к воспламенению пыли или паров.
- Во время работы с электроинструментом не допускайте близко к Вашему рабочему месту детей и посторонних лиц.
- Не отвлекайтесь, Вы можете потерять контроль над электроинструментом.

Электробезопасность

- Вилка сетевого шнура электроинструмента должна соответствовать сетевой розетке. Ни в коем случае не вносите изменения в конструкцию вилки. Данное требование снижает риск поражения электрическим током.
- Избегайте контакта с заземленными поверхностями, как то: с трубами, элементами отопления, кухонными плитами и холодильниками. При заземлении через них повышается риск поражения электротоком.
- Защищайте электроинструмент от дождя и сырости. Проникновение воды в электроинструмент повышает риск поражения электричеством.
- Не допускается использовать сетевой шнур не по назначению, например, для переноса или подвески электроинструмента, или для вытягивания вилки из сетевой розетки. Защищайте шнур от воздействия высоких температур, масла, острых кромок.

Применение электроинструмента и обращение с ним

- Не перегружайте электроинструмент. Чрезмерная нагрузка приводит к уменьшению срока службы или выходу из строя электроинструмента.
- Не работайте с электроинструментом при неисправном выключателе.

Электроинструмент, который невозможно включить или выключить, опасен и должен быть отремонтирован в авторизованном сервисном центре.

- Если Вы не работаете с электроинструментом, отключите вилку от розетки сети и/или выньте аккумулятор. Эта мера предосторожности предотвращает не преднамеренное включение электроинструмента.

- Храните электроинструмент в не доступном для детей месте. Не разрешайте пользоваться электроинструментом лицам, которые не знакомы с ним или не читали данное руководство по эксплуатации.

- Бережно и тщательно ухаживайте за электроинструментом. Всегда проверяйте исправность электроинструмента перед началом работы. Поврежденный электроинструмент должен быть отремонтирован в авторизованном сервисном центре.

- Держите электроинструмент и оснастку в чистом и заточенном состоянии. Тогда он реже заклинивается, и им легко работать.

- Применяйте электроинструмент, принадлежности, оснастку по назначению и в соответствии с настоящими инструкциями. Использование электроинструмента для непредусмотренных работ может привести к несчастным случаям и серьезным травмам.

- Поврежденный или спутанный шнур повышает риск поражения электрическим током.

- При работе с электроинструментом под открытым небом применяйте специальные удлинители.

- В случае, когда необходимо использование электроинструмента в сыром помещении, подключайте его через УЗО (Устройство Защитного Отключения). Его применение уменьшит риск поражения электрическим током.

Безопасность людей

- Продуманно начинайте работу с электроинструментом, будьте внимательны, следите за тем, что Вы делаете. Не пользуйтесь электроинструментом в усталом состоянии, в состоянии наркотического или алкогольного опьянения или под воздействием лекарств.

- Невнимательность при работе с электроинструментом может привести к серьезным травмам.

Применяйте средства индивидуальной защиты и всегда одевайте защитные очки.

Использование средств индивидуальной защиты:

- защитной маски, обуви на нескользящей подошве,

- защитного шлема или средств защиты органов слуха, в зависимости от вида

работы электроинструмента снижает риск получения травм.

- Перед подключением электроинструмента в сеть и/или к аккумулятору, убедитесь что электроинструмент выключен.
- При транспортировке электроинструмента не держите палец на выключателе.
- Во время работы всегда занимайте устойчивое положение и сохраняйте равновесие.
- Во время работы одевайте подходящую рабочую одежду. Не носите широкую одежду и украшения. Держите волосы, одежду и рукавицы вдали от движущихся частей электроинструмента. Широкая одежда, украшения или длинные волосы могут быть затянуты вращающимися частями электроинструмента.
- При возможности установки пылеотсасывающих и пылесборных устройств, проверьте их правильное присоединение и использование.

Указания по безопасности при работе с электролобзиком.

- Для смены пильного полотна необходимо выключить инструмент и дождаться полной остановки режущей оснастки
- Не подсовывайте руки под заготовку. Не подставляйте руки в зону пиления.
- Подводите электроинструмент к детали только во включенном состоянии. В противном случае возникает опасность обратного удара при заклинивании оснастки в детали
- Следите за тем, что бы при пилении опорная подошва надежно прилегала к поверхности. Перекошенное пильное полотно может обломаться или привести к обратному удару
- Не применяйте деформированные или затупленные пильные полотна. Погнутые или притупленные пильные полотна могут обломаться или привести к травме
- Не затормаживайте пильное полотно после выключения боковым прижатием. Это может повредить пильное полотно, обломать его или привести к рикошету.
- Укрепляйте заготовку в тиски или специальное зажимное приспособление. Вы можете не удержать ее в руках.

5. ЭКСПЛУАТАЦИЯ ИЗДЕЛИЯ

Указания по безопасности при работе с электролобзиком.

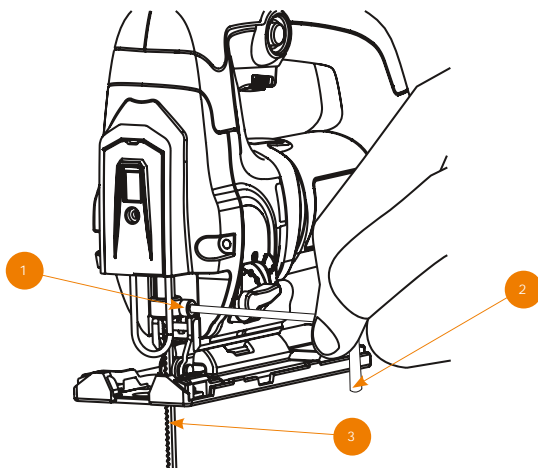
- Для смены пильного полотна необходимо выключить инструмент и дождаться полной остановки режущей оснастки
- Не подсовывайте руки под заготовку. Не подставляйте руки в зону пиления.

Замена оснастки

Не касайтесь режущих кромок пильного полотна. Вы можете о них порезаться.

Демонтаж пильного полотна для DAJ 550, DAJ 750

- Ослабьте болт **1**, фиксирующий крепление пильного полотна шестигранным ключом **2**.
- Осторожно достаньте пильное полотно **3**.



Установка пильного полотна для DAJ 550, DAJ 750

- Очищайте хвостовик пильного полотна перед закреплением. Загрязненный хвостовик не может быть надежно закреплен.
- Ослабьте болт, фиксирующий крепление пильного полотна, ключом.
- Установите пильное полотно зубьями в сторону реза до упора в крепление полотна.

- При установке пыльного полотна следите за тем, чтобы спинка пыльного полотна вошла в паз направляющего ролика. Точное распиливание возможно только в том случае, если направляющий ролик прилегает к спинке пыльного полотна, но не слишком сильно давит на него (пыльное полотно не должно погнуться под давлением направляющего ролика).

- Затяните болт, фиксирующий крепление пыльного полотна, ключом. Избегайте избыточного усилия при затягивании болта, фиксирующего пыльное полотно.

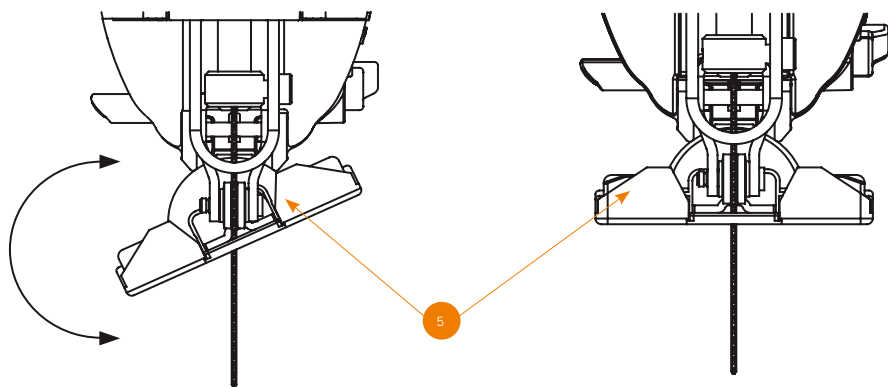
Установка и демонтаж пыльного полотна для DAJ 850

Модель J 850 имеет SDS-крепление пилки, которое позволяет производить замену оснастки без применения ключа.

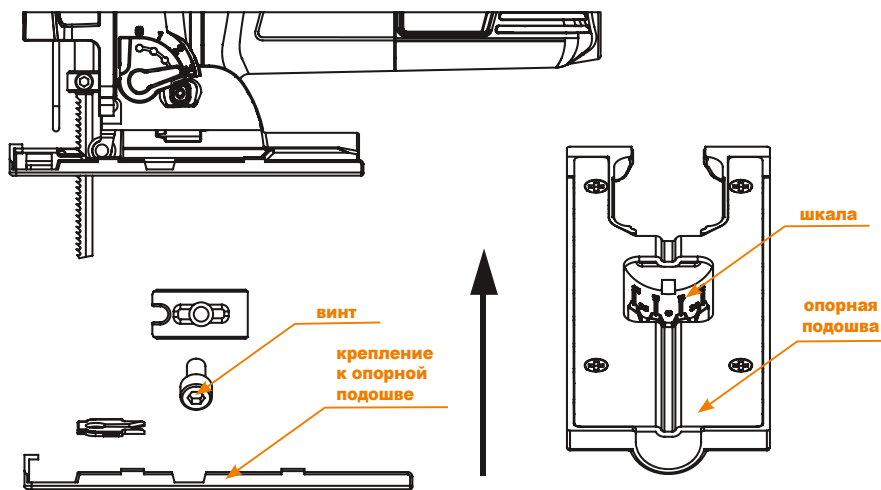
Для установки/демонтажа пилки отведите в сторону рычажок и установите/извлеките пыльное полотно.

Настройка угла распила

Опорную подошву (5) можно поворачивать влево или вправо на угол до 45°. Установите пыльное полотно.



- Отпустите винт и сместите опорную подошву слегка в направлении патрубка отвода стружки.
- Для настройки точного угла наклона опорная плита оснащена слева и справа точками фиксации для значений в 0°, 22,5° и 45°. Поверните опорную подошву в соответствии со шкалой в желаемое положение. Затем сместите опорную подошву в направлении пыльного полотна до упора.
- Передвиньте крепление так, чтобы направляющий ролик прилегал к спинке пыльного полотна. Точные пропилы возможны только при плотном прилегании направляющего ролика к спинке пыльного полотна.
- Затяните винт.



Включение/Выключение

- Для включения электроинструмента нажмите на выключатель 1.
- Для фиксирования выключателя удерживайте его и одновременно нажмите фиксатор выключателя 2.
- Для выключения электроинструмента отпустите выключатель.
- При задействованном фиксаторе сначала нажмите на выключатель, а потом отпустите его.

Регулировка скорости

Для изменения частоты хода Вы можете использовать электронный регулятор скорости. Необходимая частота хода зависит от материала и рабочих условий и может быть определена опытным путем. При подводе пильного полотна к заготовке и при распиливании пластмасс и алюминия рекомендуется уменьшать частоту хода. После продолжительной работы или высокой нагрузки требуется перерыв в эксплуатации электроинструмента для охлаждения электродвигателя.

Отвод пыли и стружки

При помощи специального отверстия **3** в корпусе лобзика вы можете легко удалять образующиеся стружки и пыль. Для этого подсоедините к отверстию пылесос. При необходимости используйте адаптер.

Регулировка маятникового хода (для DAJ 750, DAJ 850)

Применение регулировки маятникового хода дает возможность изменить механизм хода пилки для увеличения скорости пропила.

6. ХРАНЕНИЕ И ОБСЛУЖИВАНИЕ

Для обеспечения качественной и безопасной работы следует постоянно содержать электроинструмент и вентиляционные прорези в чистоте.

Регулярно производите чистку электроинструмента при помощи мягкой сухой ткани. Не используйте для чистки горючие жидкости.

Электроинструмент DAEWOO проходит обязательную сертификацию в соответствии с Техническим Регламентом о безопасности машин и оборудования.

Использование, обслуживание и хранение электроинструмента **DAEWOO** должны осуществляться точно, как описано в этой инструкции по эксплуатации.

7. ГАРАНТИЙНОЕ ОБСЛУЖИВАНИЕ

Устройства **DAEWOO** проходят обязательную сертификацию в соответствии с Техническим Регламентом о безопасности машин и оборудования. Использование, техобслуживание и хранение устройства **DAEWOO** должны осуществляться точно, как описано в этой инструкции по эксплуатации.

Срок службы изделия составляет 5 лет.

По истечении этого срока, производитель не несёт ответственность за безопасную работу изделия, а так же за причинение ущерба здоровью или имущества.

Гарантийный срок ремонта: 1 год основной гарантии + 2 года дополнительной гарантии, предоставляемой при соблюдении условий регистрации и своевременном прохождении технического обслуживания. Полные условия дополнительной гарантии описаны в Гарантийном талоне.

Производитель не несет ответственность за все повреждения и ущерб, вызванные несоблюдением указаний по технике безопасности, указаний по техническому обслуживанию.

Это, в первую очередь, распространяется на:

- использование изделия не по назначению,
- использование недопущенных производителем смазочных материалов, бензина и моторного масла,
- технические изменения изделия,
- косвенные убытки в результате последующего использования изделия неисправными деталями.

Все работы, приведенные в разделе «Техническое обслуживание» должны производиться регулярно. Если пользователь не может выполнять эти работы по техобслуживанию сам, то следует обратиться в авторизованный сервисный центр для оформления заказа на выполнение требуемых работ. Список адресов Вы сможете найти на нашем официальном интернет-сайте:

www.daewoo-power.ru

8. УТИЛИЗАЦИЯ УСТРОЙСТВА

- Устройство, инструкцию по эксплуатации, и все комплектующие детали следует хранить на протяжении всего срока эксплуатации. Должен быть обеспечен свободный доступ ко всем деталям и всей необходимой информации для всех пользователей устройства.
- Данное устройство и комплектующие узлы изготовлены из безопасных для окружающей среды и здоровья человека материалов и веществ.
- Тем не менее, для предотвращения негативного воздействия на окружающую среду, по окончании использования устройства, либо по истечению срока его службы, или его непригодности к дальнейшей эксплуатации, устройство подлежит сдаче в приемные пункты по переработке металлолома и пластмасс.
- Утилизация устройства и комплектующих узлов заключается в его полной разборке и последующей сортировке по видам материалов и веществ, для последующей переплавки или использования для вторичной переработки.
- По истечению срока службы, устройство должно быть утилизировано в соответствии с нормами, правилами и способами, действующими в месте утилизации бытовых приборов.
- Утилизация устройства должна быть произведена без нанесения экологического ущерба окружающей среде, в соответствии с нормами и правилами, действующими на территории Таможенного союза.
- Технические жидкости (топливо, масло) необходимо утилизировать отдельно, в соответствии с нормами утилизации отработанных нефтепродуктов, действующими в месте утилизации.



WWW.DAEWOO-POWER.RU

Manufactured under license of Daewoo International Corporation, Korea

Вер. 1