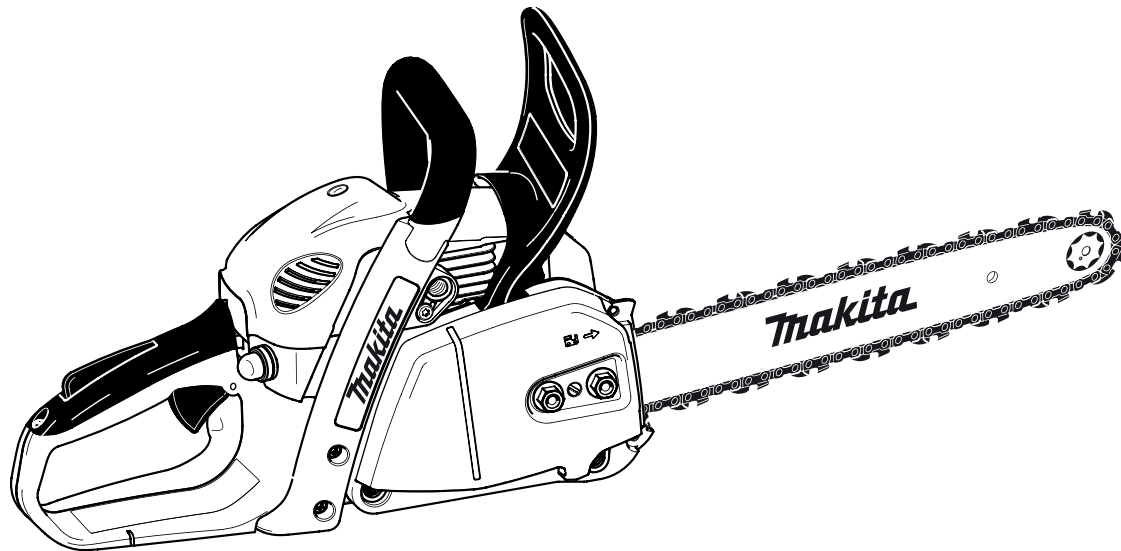




Инструкция по эксплуатации

Оригинальное руководство по эксплуатации



EA3200S

EA3201S

EA3202S

EA3203S

Внимание:

Перед первым запуском основательно прочитайте настоящую инструкцию по эксплуатации и строго соблюдайте правила техники безопасности!

Тщательно сохраняйте настоящую инструкцию по эксплуатации!

Благодарим вас за приобретение изделия компании MAKITA!

Поздравляем с выбором цепной пилы MAKITA! Мы уверены, что вы останетесь довольны этим современным инструментом. Цепные пилы EA3200S, EA3201S, EA3202S, EA3203S отличаются новым дизайном, они очень удобны и надежны.

Автоматическая смазка цепи с помощью маслораспределителя переменной производительности и необслуживаемое электронное зажигание обеспечивают бесперебойную эксплуатацию, а комфортная противовибрационная система, эргономичные рукоятки и кнопки управления облегчают работу, делая ее более безопасной и менее утомительной. Система пуска Featherlight позволяет легко запускать пилу с помощью подпружиненного пускового механизма. В модификациях для некоторых стран пила оснащается также каталитическим нейтрализатором. Это уменьшает уровень загрязняющих веществ в отработанных газах и обеспечивает соответствие европейской Директиве 2002/88/ЕС.

Цепные пилы MAKITA EA3200S, EA3201S, EA3202S, EA3203S снабжены новейшими защитными системами и соответствуют всем национальным и международным стандартам. К этим системам относятся: ограждения для рук на обеих рукоятках, рычаг блокировки дроссельной заслонки, уловитель цепи, безопасная цепь и тормоз цепи. Тормоз цепи можно активировать вручную, а в случае отдачи срабатывает автоматический инерционный тормоз.

На изделие распространяются следующие права на промышленную собственность:

DE 101 32 973, DE 20 2008 006 013, DE 20 2009 013 953, DE 203 19 902, DE 203 01 182, DE 197 22 629, DE 10 2007 039 028, DE 10 2007 038 199.

Чтобы обеспечить надлежащую работу и максимальную эффективность новой цепной пилы, а также гарантировать вашу безопасность, следует внимательно ознакомиться с данным руководством до начала работ. Обязательно соблюдайте все правила техники безопасности!

Несоблюдение этих правил может стать причиной тяжелых травм и гибели!



Содержание

Стр.

Комплект поставки 3

Символы 3

ПРАВИЛА ТЕХНИКИ БЕЗОПАСНОСТИ

Назначение 4

Общие меры предосторожности 4

Защитное оборудование 4

Топливо / заправка 5

Начало работы 5

Отдача 6

Приемы и методы работы 6-7

Транспортировка и хранение 8

Техническое обслуживание 8

Первая медицинская помощь 8

Вибрация 8

Технические характеристики 9

Упаковка 9

Компоненты устройства 10

НАЧАЛО РАБОТЫ

Только для моделей с гайками крепления на крышке звездочки

Установка направляющей шины и пильной цепи ... 11-12

Натяжение пильной цепи 12

Проверка натяжения цепи 13

Подтягивание пильной цепи 13

Только для моделей с направляющей шиной QuickSet

Установка направляющей шины и пильной цепи ... 14-15

Натяжение пильной цепи 15

Проверка натяжения цепи 15

Подтягивание пильной цепи 15

Только для моделей с устройством быстрого натяжения на крышке звездочки (TLC)

Установка направляющей шины и пильной цепи ... 16-17

Натяжение пильной цепи 17

Проверка натяжения цепи 18

Подтягивание пильной цепи 18

Для всех моделей

Тормоз цепи 18

Топливо 19

Масло для цепи 19-20

Заправка топливом и маслом 20

Проверка смазки цепи 21

Регулировка смазки цепи 21

Пуск двигателя 22

Холодный пуск 22

Горячий пуск 22

Останов двигателя 22

Проверка тормоза цепи 23

Регулировка карбюратора 24

ТЕХНИЧЕСКОЕ ОБСЛУЖИВАНИЕ

Заточка пильной цепи 25-26

Очистка внутренней части урышки звездочки 27

Очистка направляющей шины 27

Замена пильной цепи 28

Очистка воздушного фильтра 29

Замена свечи зажигания 30

Проверка искры зажигания 30

Проверка винтов глушителя 30

Замена пускового троса/замена блока возвратной пружины/замена пружины стартера 31

Установка кожуха вентилятора 31

Очистка корпуса воздушного фильтра / корпуса вентилятора 32

Очистка ребер охлаждения цилиндра 32

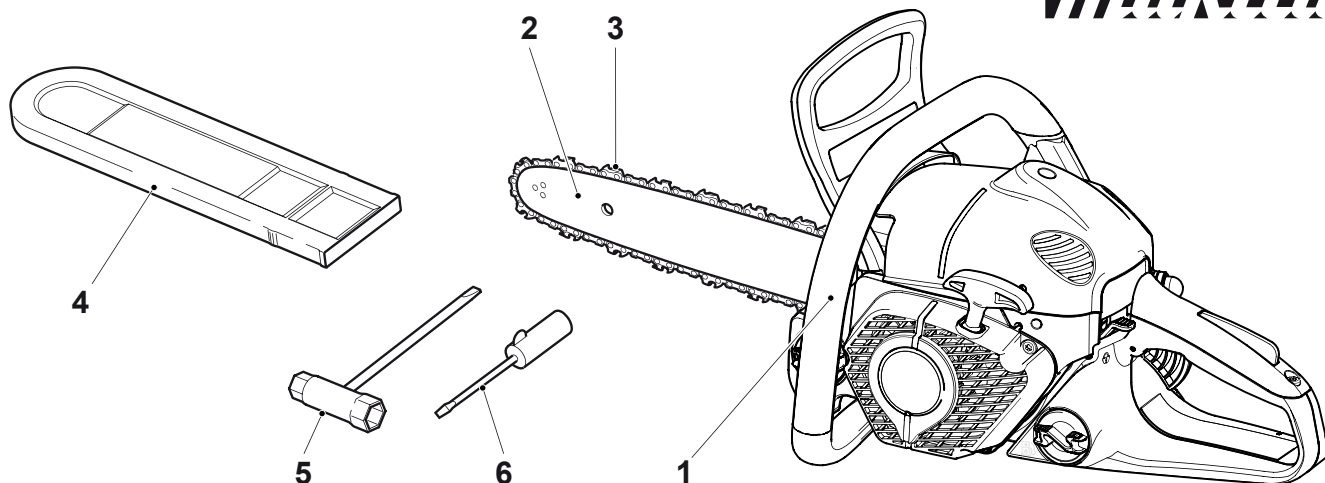
Замена всасывающей головки 32

Указания по периодическому обслуживанию 33

Обслуживание, запасные части и гарантия 34

Поиск и устранение неисправностей 35

Выдержка из перечня запасных частей 36-37



1. Цепная пила
2. Направляющая шина
3. Пильная цепь
4. Защитная крышка для цепи
5. Универсальный ключ
6. Отвертка для регулировки карбюратора
7. Руководство по эксплуатации (не показано)

В случае отсутствия каких-либо из вышеперечисленных компонентов обратитесь к обслуживающему вас агенту по продажам.

Символы

На пиле и в руководстве по эксплуатации используются следующие символы:

	Прочитайте руководство пользователя и соблюдайте все предупреждения и меры безопасности!		Осторожно, отдача!
	Особая осторожность и внимание!		Тормоз цепи
	Запрещено!		Смесь топлива и масла
	Носите защитный шлем, средства защиты глаз и слуха!		Регулировка карбюратора
	Надевайте защитные перчатки!		Заправка масла цепи/маслонасос
	Не курить!		Винт регулировки подачи масла для цепной пилы
	Беречь от открытого огня!		Первая помощь
	Выключить двигатель!		Вторичная переработка
	Запустить двигатель		
	Комбинированный переключатель, воздушная заслонка ВКЛ/СТОП		
	Безопасное положение		

ПРАВИЛА ТЕХНИКИ БЕЗОПАСНОСТИ

Назначение

Механические цепные пилы

Данная механическая цепная пила предназначена для использования только для распиловки дерева вне помещений. В зависимости от класса изделие можно использовать для выполнения следующих задач:

- **Профессиональные и полупрофессиональные:** распиловка малых, средних и больших деревьев: валка, обрезка веток, резка по нужной длине, раскрой по толщине.
- **Бытовые:** периодическая распиловка небольших деревьев, обетка фруктовых деревьев, валка, обрезка веток, резка по нужной длине.

Неправомочные пользователи:

запрещается использовать эту пилу лицам, не ознакомленным с настоящим руководством по эксплуатации, детям, подросткам и лицам, находящимся под воздействием наркотиков, алкоголя или лекарств.

Общие меры предосторожности

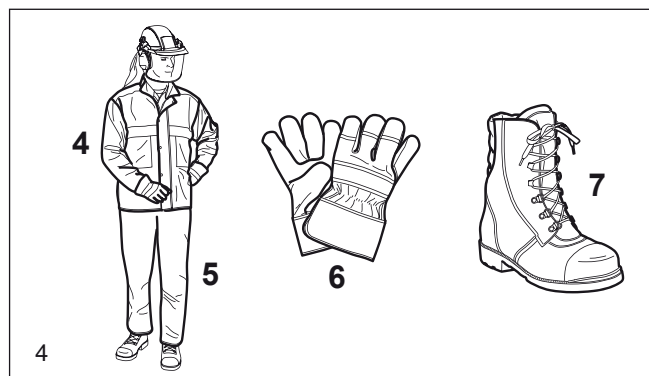
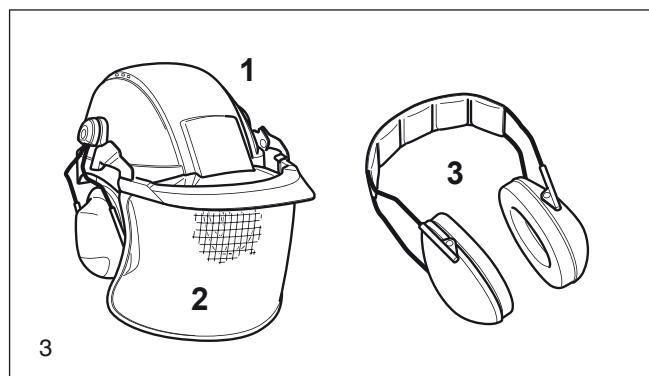
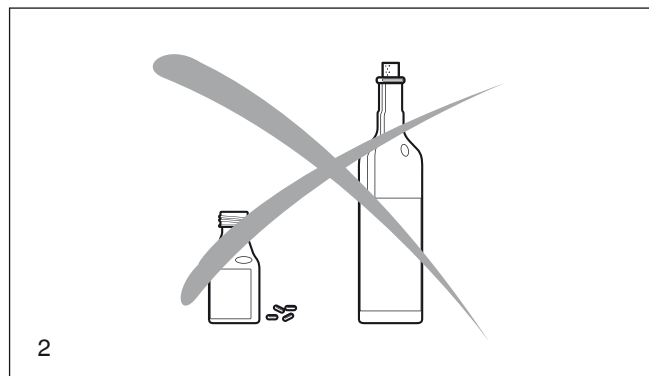
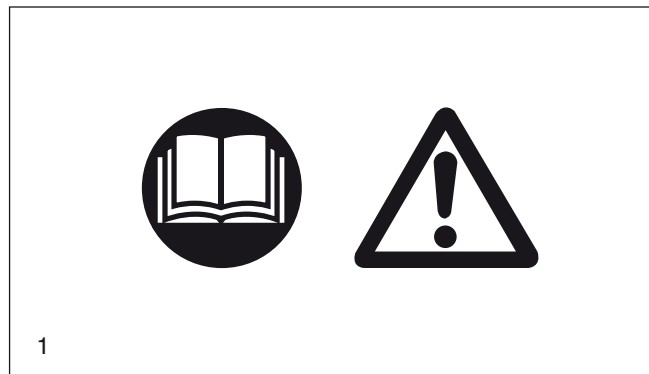
- Чтобы обеспечить правильную эксплуатацию, пользователь должен прочесть данное руководство для ознакомления с правилами обращения с цепной пилой. Недостаточно информированные пользователи подвергают опасности себя и окружающих.
- Рекомендуется передавать пилу во временное пользование только лицам, имеющим опыт работы с цепными пилами. Обязательно передавайте вместе с устройством и руководство по эксплуатации.
- Пользователям, не имеющим опыта эксплуатации, следует обратиться к дилеру за основными инструкциями по обращению с данным инструментом или посетить официальные учебные курсы.
- Детям и подросткам до 18 лет пользоваться цепной пилой запрещено. Вместе с тем, лица старше 16 лет могут использовать пилу для обучения, но только под руководством квалифицированного наставника.
- Используйте цепную пилу с максимальным вниманием и осторожностью.
- Используйте цепную пилу только в том случае, если находитесь в хорошей физической форме. Если вы устали, ваше внимание будет ослаблено. Особую осторожность соблюдайте в конце рабочего дня. Выполняйте все работы спокойно и тщательно. Пользователь несет ответственность за окружающих.
- Запрещается использовать цепную пилу после употребления алкоголя, наркотиков или лекарств.
- Если работы выполняются с легковоспламеняющимися материалами или после продолжительной засухи, в непосредственной близости от места работ должен находиться огнетушитель (опасность пожара).

Защитное оборудование

- Чтобы избежать травм головы, глаз, рук или ног, а также органов слуха, при эксплуатации цепной пилы необходимо использовать следующее защитное оборудование и защитную одежду:
- Рабочая одежда должна соответствовать выполняемым работам, т.е. должна быть в меру облегающей. Не надевайте ювелирные украшения или одежду, которая может зацепиться за кусты или ветки. Если у вас длинные волосы, обязательно надевайте сетку для волос!
- Работая с цепной пилой, обязательно носите защитный шлем. **Защитный шлем (1)** необходимо проверять на регулярной основе на предмет повреждений, его следует заменять не позднее чем через 5 лет. Пользуйтесь только сертифицированными защитными шлемами.
- **Защитная маска (2)** шлема (или защитные очки) защищает от щепок и опилок. Во время работы с цепной пилой всегда используйте очки или защитную маску во избежание повреждения глаз.
- Используйте надлежащие **средства защиты слуха** (наушники (3), беруши и пр.). Октавный анализ модели по запросу.
- **Защитный жилет (4)** снабжен специальными сигнальными полосами, обслуживать его очень легко.
- **Защитный комбинезон (5)** выполнен из 22 слоев нейлона, который защищает от порезов. Настоятельно рекомендуем

использовать его.

- **Защитные перчатки (6)**, выполненные из толстой кожи, входят в перечень необходимого оборудования, при эксплуатации цепной пилы их надлежит использовать в обязательном порядке.
- Также во время эксплуатации цепной пилы необходимо всегда использовать **защитную обувь (7)** с нескользящей подошвой, стальным носком и защитой голени. Защитная обувь с дополнительным защитным слоем защищает от возможных порезов и обеспечивает хорошую устойчивость во время работы.



Топливо / заправка

- Перед заправкой цепной пилы выключайте двигатель.
- Не курите и не работайте вблизи открытого огня (5).
- Перед заправкой дайте двигателю остыть.
- В топливе могут быть вещества, сходные с растворителями. Не допускайте попадания минеральных масел на кожу. Во время заправки обязательно надевайте защитные перчатки. Часто очищайте и заменяйте защитную одежду. Не вдыхайте пары топлива. Вдыхание паров топлива может быть опасным для здоровья.
- Не разливайте топливо и масло для цепи. Пролив топливо или масло, немедленно очистите цепную пилу. Топливо не должно попадать на одежду. Если на одежду попало топливо, сразу переоденьтесь.
- Соблюдайте осторожность, чтобы не пролить топливо или масло на землю (охрана природы). Используйте надлежащее основание.
- Запрещается заправлять топливо в закрытых помещениях. Пары топлива скапливаются у пола (опасность взрыва).
- Надежно затягивайте резьбовые пробки топливного и масляного баков.
- Перед пуском двигателя перейдите на другое место (не менее чем в 3 м от места заправки) (6).
- У топлива ограниченный срок хранения. Покупайте столько топлива, сколько израсходуете в ближайшее время.
- Используйте только сертифицированные и маркированные канистры для транспортировки и хранения топлива и масла для цепи. Храните топливо и масло в недоступном для детей месте.

Начало работы

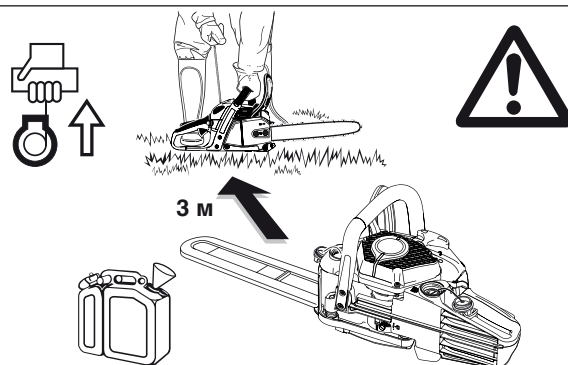
- **Не работайте в одиночку. На случай экстренной ситуации поблизости должны находиться другие люди** (на расстоянии оклика).
- Убедитесь, что в рабочей зоне нет детей или других лиц. Убедитесь, что в рабочей области нет животных (7).
- **Перед началом работы необходимо проверить функционирование и безопасность эксплуатации цепной пилы согласно указаниям.**
Особенно внимательно проверьте работу тормоза цепи, правильность установки направляющей, правильность заточки и натяжение цепи, надежность крепления кожуха звездочки, легкость перемещения рычага дроссельной заслонки, действие блокиратора рычага дроссельной заслонки, функционирование кнопки включения/выключения; рукоятки должны быть чистыми и сухими.
- Разрешается включать цепную пилу только если она полностью собрана. Не используйте цепную пилу с отсутствующими деталями.
- Перед включением цепной пилы обязательно проверяйте надежность опоры под ногами.
- Включите цепную пилу согласно описанию в данном руководстве по эксплуатации (8). Другие способы пуска запрещены.
- При запуске цепной пилы она должна находиться на прочном основании, ее необходимо надежно удерживать. Направляющая шина и цепь не должны касаться каким-либо предметов.
- **Во время работы обязательно удерживайте цепную пилу обеими руками.** Возьмитесь правой рукой за заднюю рукоятку, а левой - за цилиндрическую. Крепко удерживайте рукоятки, большой палец должен быть обращен к остальным.
- **ПРЕДУПРЕЖДЕНИЕ: После отпущения рычага дроссельной заслонки цепь еще некоторое время продолжает вращаться** (свободный ход).
- Постоянно следите за надежностью опоры под ногами.
- Удерживайте цепную пилу так, чтобы не вдыхать отработавшие газы. Не работайте в закрытых помещениях (опасность отравления).
- **Немедленно выключите цепную пилу, если заметите какие-либо изменения в ее работе.**
- **Перед проверкой натяжения цепи, подтягиванием цепи, ее заменой или ремонтом двигатель следует выключить** (9).
- При попадании пилы на камень, гвозди или иные твердые предметы немедленно выключите двигатель и осмотрите пилу.
- Прекращая работу или уходя с рабочего места, выключите цепную пилу (9) и положите ее таким образом, чтобы она не представляла опасности для окружающих.

ПРЕДУПРЕЖДЕНИЕ: Не опускайте перегревшуюся механическую цепную пилу на сухую траву или на любые легковоспламеняющиеся предметы. Глушитель сильно нагрет (опасность пожара).

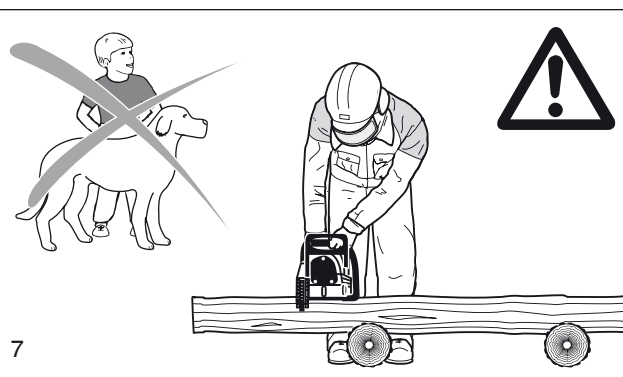
- **ПРЕДУПРЕЖДЕНИЕ:** Масло, капающее с цепи или с направляющей шины после выключения цепной пилы, может привести к загрязнению почвы. Обязательно используйте надлежащее основание.



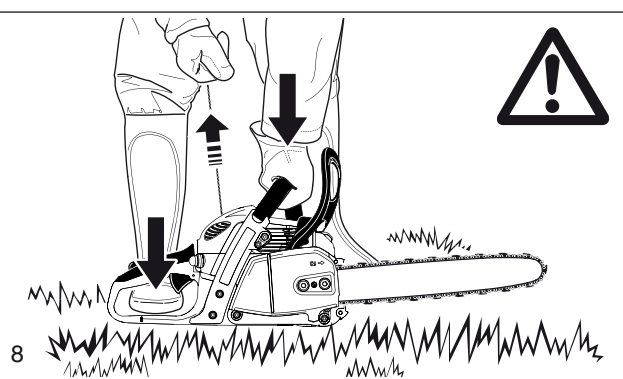
5



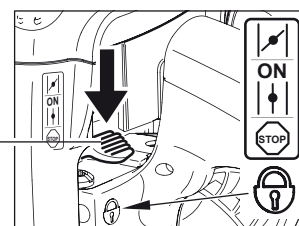
6



7



8



- Обслуживание
- Заправка топливом
- Заточка цепи

- Прекращение работы
- Транспортировка
- Прекращение эксплуатации

9

Отдача

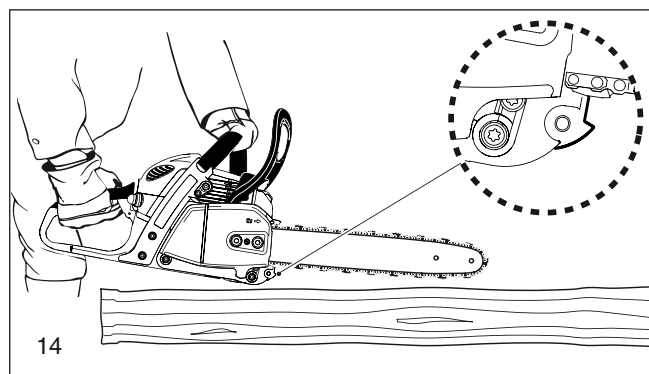
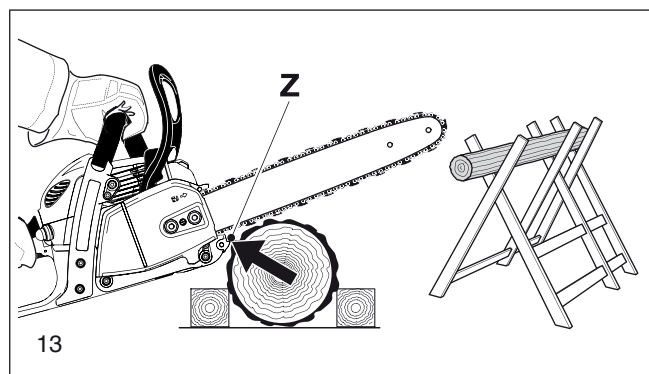
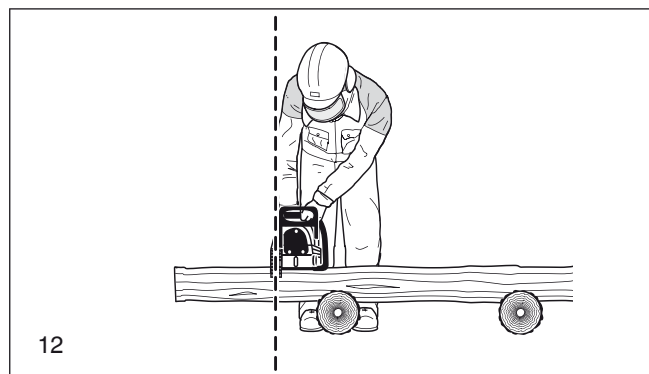
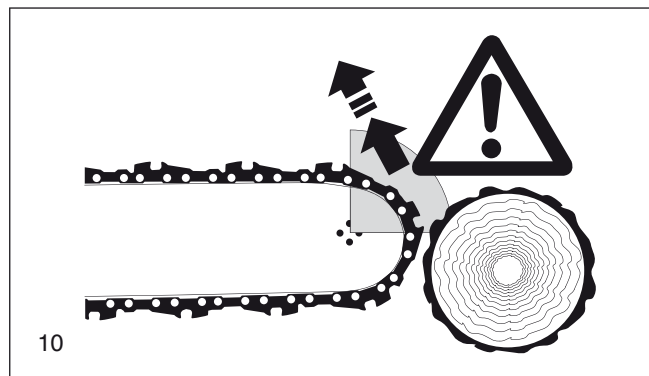
- В ходе работы с цепной пилой может возникнуть опасная отдача.
- Отдача возникает, когда верхний конец направляющей шины случайно наткнется на дерево или другие твердые предметы (10).
- В этом случае происходит сильное и неконтролируемое отбрасывание пилы назад, в сторону пользователя. **Риск получения травмы!**

Чтобы предотвратить отдачу, соблюдайте следующие правила:

- Врезание (проникновение в бревно или дерево наконечником пилы) могут выполнять только специально обученные люди!
- Запрещается начинать распил концом шины.
- Следите за положением конца направляющей шины. Продолжая уже начатый разрез, соблюдайте осторожность.
- Включайте цепь до начала распила.
- Всегда проверяйте правильность заточки цепи. Особое внимание обращайте на высоту ограничителя глубины.
- Запрещается разрезать несколько веток одновременно. Обрезая ветку, следите за тем, чтобы не коснуться соседних ветвей.
- При распиловке ствола обращайте внимание на соседние стволы.

Приемы и методы работы

- Используйте цепную пилу только при хорошем освещении и видимости. Помните о скользких или мокрых поверхностях, наличии льда и снега (опасность поскользнуться). Опасность поскользнуться особенно велика при работе с недавно ошкуреными бревнами (кора).
- Запрещается работать на неустойчивых поверхностях. Убедитесь, что в рабочей зоне нет никаких препятствий (опасность споткнуться). Обязательно убедитесь в надежности опоры под ногами.
- Запрещается выполнять распил выше уровня плеч (11).
- Запрещается пользоваться пилой, стоя на лестнице (11).
- Не влезайте на деревья для выполнения резки цепной пилой.
- Во время работы не наклоняйтесь слишком сильно вперед.
- Направляйте цепную пилу так, чтобы удлиненный радиус поворота пилы (12).
- Используйте цепную пилу только для резки дерева.
- Не касайтесь земли работающей цепной пилой.
- Запрещается использовать цепную пилу для подъема или удаления деревянных брусков или других предметов.
- Удалите из рабочей зоны посторонние предметы, такие как песок, камни и гвозди. Посторонние предметы могут повредить пилу и вызвать сильную отдачу.
- При распиливании предварительно раскроенного леса используйте надежную опору (козлы для ручной разделки бревен, 13). Не придерживайте разрезаемую заготовку ногой, и не позволяйте делать это другим.
- Круглые детали фиксируйте в направлении, противоположном направлению вращения.
- **При валке деревьев или поперечной резке бревен необходимо прижать заостренный выступ (13, Z) к разрезаемому бревну.**
- Перед выполнением распила установите заостренный выступ на бревно, только после этого можно приступать к распиловке. Для этой операции цепную пилу следует поднять за заднюю рукоятку и направлять цилиндрической рукояткой. Заостренный выступ служит центром вращения. Продолжайте операцию, слегка нажимая на цилиндрическую рукоятку и одновременно отводя назад цепную пилу. Вставьте заостренный выступ глубже и снова поднимите заднюю рукоятку.
- **Если необходимо сделать надрез бревна для дальнейшей распиловки или при выполнении продольной резки настоятельно рекомендуется предоставить выполнение таких работ квалифицированным специалистам (высокий риск отдачи).**
- **Продольные разрезы** выполняйте под минимально возможным углом (14). Соблюдайте особую осторожность при выполнении таких разрезов, поскольку заостренный выступ не фиксируется на месте.
- При извлечении цепной пилы из бревна двигатель должен работать.
- При выполнении нескольких разрезов рычаг дроссельной заслонки следует отпускать в промежутках.



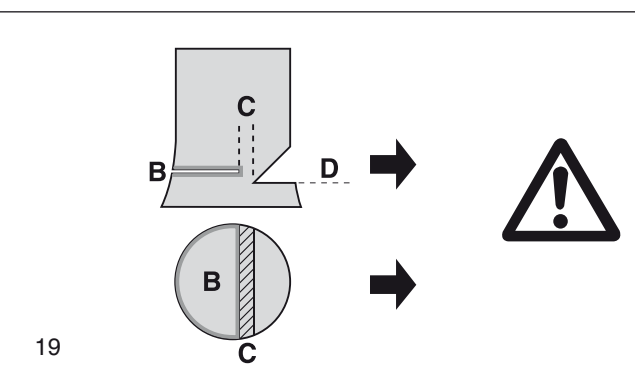
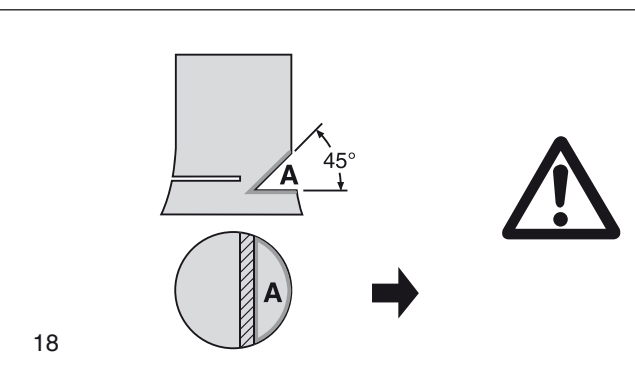
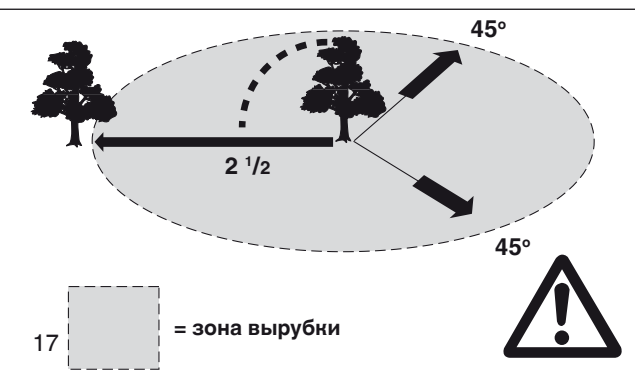
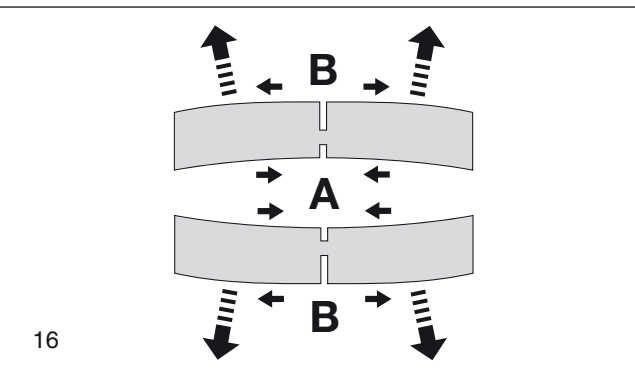
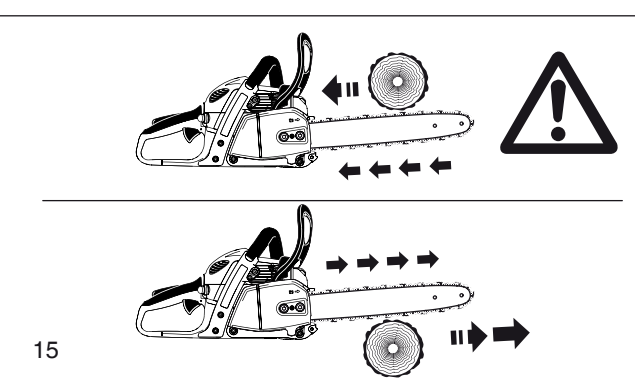
- Соблюдайте осторожность при резании легко расщепляющегося дерева. Отрезанные щепки могут быть затянуты пилой (опасность травмирования).
- Если при распиловке верхней стороной направляющей шины цепь оказывается зажатой, цепную пилу следует продвигать в направлении оператора. Поэтому по возможности используйте для резки нижний край шины. В этом случае цепную пилу нужно будет продвигать в направлении от себя (15).
- Если бревно находится под нагрузкой (16), сначала распиливайте сторону под давлением (А). Затем можно делать распил на нагруженной стороне (В). Таким образом можно избежать зажатия направляющей шины.

⚠ ПРЕДУПРЕЖДЕНИЕ:
Рабочие, выполняющие валку деревьев или обрезку сучьев, должны пройти специальное обучение.
Высокий риск травмирования!

- При обрезке сучьев цепную пилу следует опирать о ствол дерева. Не используйте для резки конец направляющей шины (риск отдачи).
- Помните о ветвях, которые находятся под напряжением. Не пилите снизу свободные ветки.
- Запрещается выполнять надрезы для снятия напряжения, стоя на стволе.
- **Перед валкой дерева убедитесь в следующем**
 - а) в рабочей зоне находятся только те лица, которые участвуют в данной операции;
 - б) отходу все работников ничто не мешает (отход выполняется по диагонали, т.е. под углом 45°);
 - в) нижняя часть ствола свободна от посторонних предметов, кустов и сучьев. Убедитесь, что под ногами прочная опора (опасность споткнуться).
 - г) следующее рабочее место расположено на расстоянии не менее 2,5 длин дерева (17). Прежде чем спиливать дерево, проверьте направление падения и убедитесь, что на расстоянии 2,5 длин дерева нет людей или каких-либо предметов.

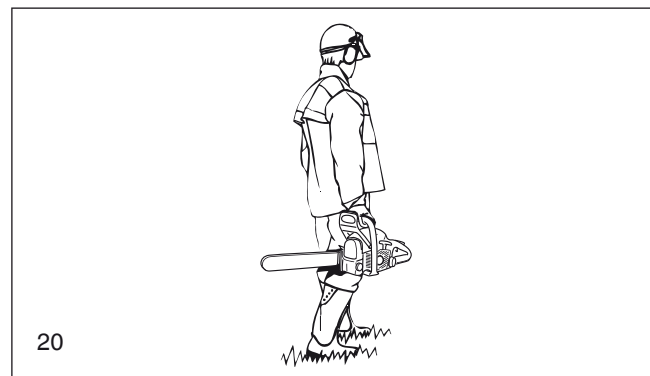
- **Оценка дерева:**
 Направление зависания - отдельные или сухие ветви - высота дерева - естественное нависание - дерево гнилое?
- Учитывайте направление и скорость ветра. Не выполняйте валку при сильных порывах ветра.
- **Обрезка корней:**
 Начинайте с самого толстого корня. Сначала делайте вертикальный, затем горизонтальный надпил.
- **Надрез ствола (18, А):**
 Надрез определяет направление падения дерева. Надрез на стволе делается перпендикулярно направлению падения и проникает на 1/3 - 1/5 диаметра ствола. Делайте надрез у земли.

- Корректируя распил, делайте это по всей ширине первого надреза.
- **Спилите** дерево (19, В) над нижним краем надреза (D). Распил должен быть строго горизонтальным. Расстояние между двумя надрезами должно составлять примерно 1/10 диаметра ствола.
- В качестве **ориентира служит материал между двумя надрезами (С)**. Не делайте сквозной разрез, в противном случае падение дерева будет неконтролируемым. Своевременно вставляйте валочные клинья.
- Забивайте в разрез только клинья, изготовленные из пластика или алюминия. Не используйте металлический клин. Если пила попадет на металлический клин, цепь может быть серьезно повреждена или порвана.
- Во время валки обязательно находите сбоку от падающего дерева.
- Покидая рабочую зону после валки дерева, обращайте внимание на возможность падения веток.
- Работая на склоне, оператор цепной пилы должен находиться выше или сбоку от дерева, которое планируется спилить или которое уже спилено.
- Обращайте внимание на деревья, которые могут покатиться в вашу сторону.



Транспортировка и хранение

- При смене места работы выключайте цепную пилу и включайте тормоз цепи, чтобы предотвратить случайное включение цепи.
- **Никогда не переносите и не перевозите цепную пилу во включенном состоянии.**
Не накрывайте горячую пилу (брезентом, одеялом, газетой и т.п.).
Прежде чем положить пилу в чехол или в автомобиль, дайте ей остыть. Охлаждение пил с каталитическим нейтрализатором занимает более длительное время!
- При транспортировке цепной пилы на длительные расстояния следует устанавливать защитную крышку направляющей шины (входит в комплект поставки цепной пилы).
- Переносите цепную пилу за цилиндрическую рукоятку. Направляющая шина обращена назад (20). Не касайтесь глушителя (опасность ожогов).
- Обеспечивайте безопасное положение цепной пилы во время перевозки автотранспортом, чтобы не допустить утечки топлива или масла.
- Храните цепную пилу в сухом месте. Нельзя хранить пилу вне помещения. Храните цепную пилу в недоступном для детей месте.
- Перед длительным хранением или перевозкой цепной пилы следует полностью слить топливо и масло из баков.



Техническое обслуживание

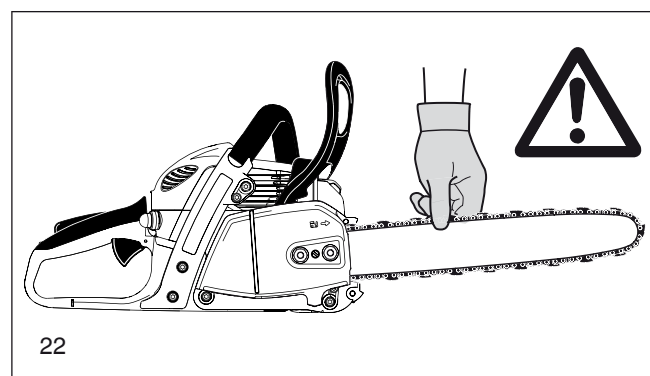
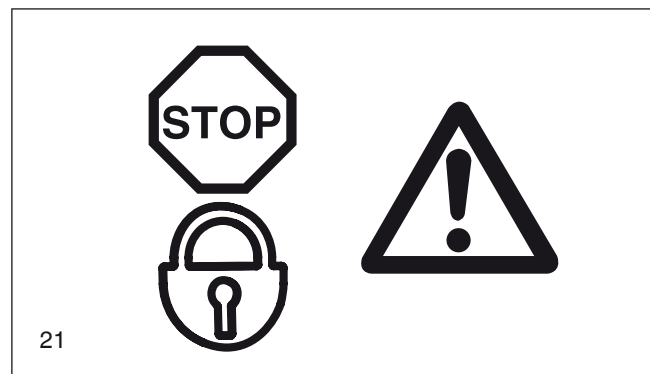
- **Перед проведением технического обслуживания выключите цепную пилу (21) и снимите провод свечи зажигания.**
- Перед началом работы проверьте защитные механизмы цепной пилы, в частности, работу тормоза цепи. Обязательно проверяйте заточку и правильность натяжения цепи (22).
- Эксплуатируйте цепную пилу таким образом, чтобы сохранялся невысокий уровень шума и выбросов. Это достигается путем правильной регулировки карбюратора.
- Регулярно очищайте цепную пилу.
- Регулярно проверяйте герметичность крышки бака.

Соблюдайте инструкции по технике безопасности, выпущенные отраслевыми объединениями и страховыми компаниями. Не вносите изменения в конструкцию цепной пилы. Этим вы подвергаете себя риску.

Выполняйте только те работы по обслуживанию и ремонту, которые описаны в руководстве. Все другие работы должны выполняться сервисной службой компании MAKITA.

Используйте только оригинальные запасные части и аксессуары MAKITA.

Использование деталей и дополнительных принадлежностей других производителей, а также применение недопустимых комбинаций направляющих шин/цепей, либо направляющих шин/цепей неправильной длины приводит к риску возникновения несчастных случаев. Компания MAKITA не несет ответственность за происшествия и ущерб, вызванные использованием не рекомендованных устройств или аксессуаров.



Первая медицинская помощь

На случай происшествия необходимо иметь поблизости аптечку первой помощи. Незамедлительно заменяйте все использованные компоненты аптечки.

Обращаясь за помощью, сообщайте следующую информацию:

- место происшествия
- что случилось
- число пострадавших
- характер травм
- свое имя.

Вибрация

Лица, имеющие нарушения системы кровообращения, работающие в условиях сильных вибраций, могут подвергаться риску травм кровеносных сосудов или нервной системы. Вибрации могут привести к возникновению следующих симптомов в пальцах, руках или запястьях. «Сонный паралич» (онемение), покалывание, боль, чувство пронзающей боли или изменение цвета кожи.

В случае возникновения любого из этих симптомов обратитесь к врачу.

Чтобы уменьшить риск «синдром белых пальцев», старайтесь, чтобы во время работы руки не замерзли, а также поддерживайте в исправном состоянии оборудование и принадлежности.

Технические характеристики

		EA3200S	EA3201S	EA3202S	EA3203S
Объем	см. ³	32			
Диаметр цилиндра	мм	38			
Ход поршня	мм	28,2			
Макс. мощность при оборотах	кВт / 1/мин	1,35 / 10000			
Макс. крутящий момент при оборотах	Нм / 1/мин	1,6 / 7000			
Холостые обороты / макс. обороты двигателя с шиной и цепью	1/мин	2800 / 12800			
Скорость включения муфты	1/мин	4100			
Уровень звукового давления на рабочем месте $L_{pA, eq}$ согласно ISO 22868 ^{1) 3)}	дБ (A)	102,6 / $K_{pA} = 2,5$			
Уровень звуковой мощности $L_{WA, F1+Fa}$ согласно ISO 22868 ^{1) 2) 3)}	дБ (A)	111,5 / $K_{WA} = 2,5$			
Вибрационное ускорение $a_{hw, eq}$ согласно ISO 22867 ^{1) 3)}					
- Цилиндрическая рукоятка	м/с ²	4,8 / $K = 2,0$			
- Задняя ручка	м/с ²	4,8 / $K = 2,0$			
Карбюратор	Тип	Мембранный карбюратор			
Система зажигания	Тип	Электронное			
Свеча зажигания	Тип	NGK CMR7A-5			
или свеча зажигания	Тип	--			
Зазор электродов	мм	0,5			
Расход топлива при максимальной нагрузке согласно ISO 7293	кг/ч	0,68			
Удельный расход топлива при максимальной нагрузке согласно ISO 7293	г/кВт-ч	500			
Емкость топливного бака	л	0,40			
Емкость маслобака	л	0,28			
Топливная смесь (топливо/масло для двухтактных двигателей)					
- при использовании масла MAKITA		50 : 1			
- при использовании алкилата осины (топливо для двухтактных двигателей)		50 : 1 (2%)			
- при использовании других масел		50 : 1 (сорт: JASO FC или ISO EGD)			
Тормоз цепи		включается вручную или при отдаче			
Скорость цепи (при рабочей скорости)	м/с	24,4			
Шаг звездочки	дюйм	3/8			
Количество зубцов	Z	6			
Тип цепи		см. раздел "Выдержка из перечня запасных частей"			
Шаг / ширина	дюймы / (мм)	3/8 / 0,050 (1,3) / 3/8 / 0,043 (1,1)			
Направляющая шина, длина отреза	см	30, 35, 40			
Тип направляющей шины		см. раздел "Выдержка из перечня запасных частей"			
Вес (с пустым топливным баком, без цепи, направляющей шины и дополнительных принадлежностей)	кг	4,1	4,2	4,0	4,1

¹⁾ Цифры получены в равной мере для холостых оборотов, при полной нагрузке и при рабочей скорости.

²⁾ Цифры получены в равной мере при полной нагрузке и при рабочей скорости.

³⁾ Погрешность (K=).

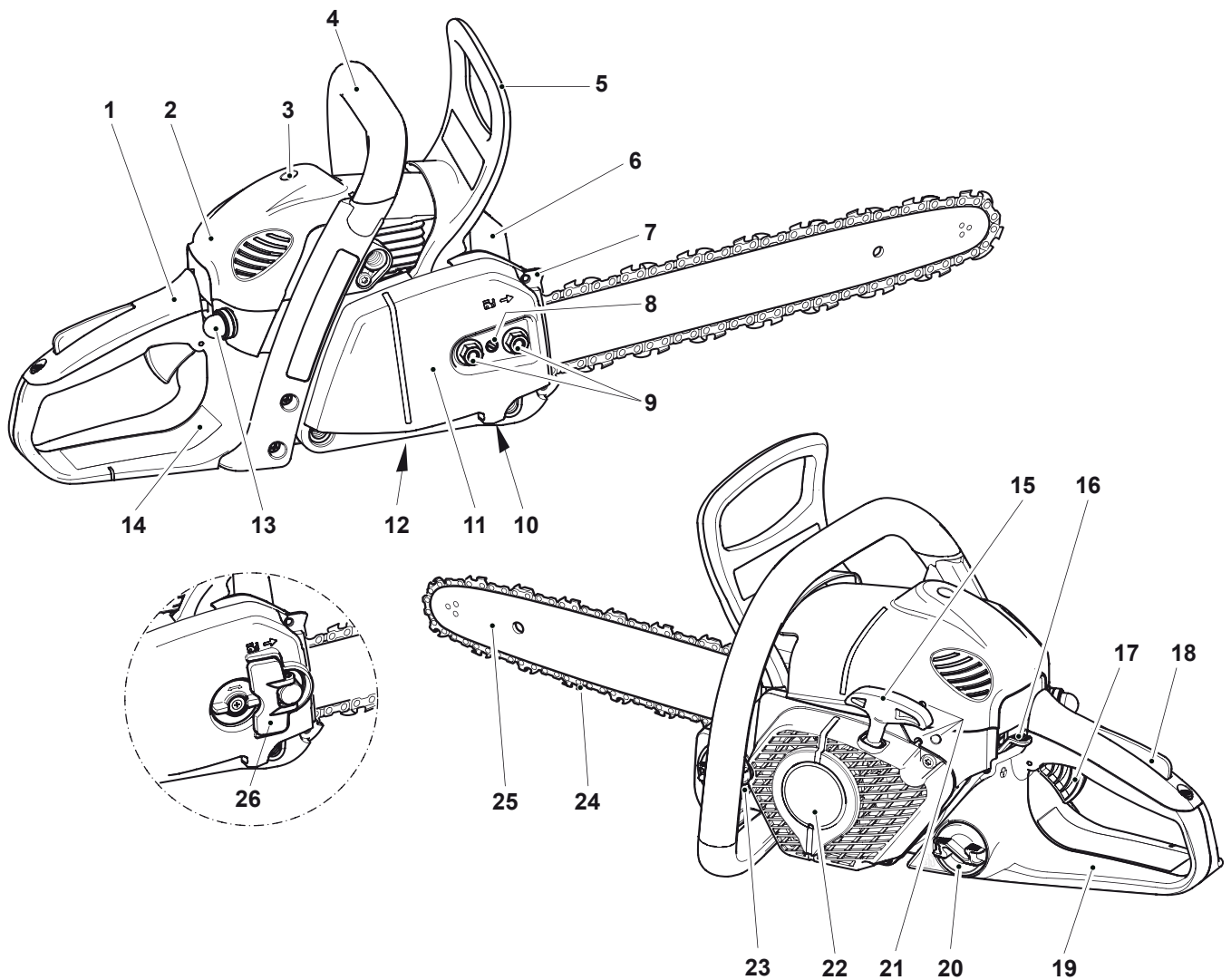
Упаковка

Цепная пила MAKITA поставляется в картонной коробке для защиты от повреждений при транспортировке.

Картон - одна из разновидностей сырья, поэтому он пригоден для повторного использования и переработки (в качестве макулатуры).

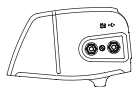


Компоненты устройства



- | | |
|---|--|
| 1 Ручка | 16 Комбинированный переключатель (воздушная заслонка / Вкл / Стоп) |
| 2 Крышка | 17 Рычаг дроссельной заслонки |
| 3 Фиксатор капота | 18 Кнопка защитной блокировки |
| 4 Цилиндрическая рукоятка | 19 Ограждение задней ручки |
| 5 Ограждение для руки (выключение тормоза цепи) | 20 Крышка топливного бака |
| 6 Глушитель | 21 Регулировочные винты карбюратора |
| 7 Заостренный выступ | 22 Кожух вентилятора с пусковым приспособлением |
| 8 Винт натяжения цепи | 23 Крышка топливного бака |
| 9 Гайки | 24 Цепь (нож) |
| 10 Уловитель цепи | 25 Направляющая шина |
| 11 Ограждение звездочки | 26 Устройство быстрого натяжения крышки звездочки (TLC) |
| 12 Регулировочный винт маслонасоса (нижний) | |
| 13 Топливный насос (подкачивающий) | |
| 14 Паспортная табличка | |
| 15 Рукоятка стартера | |

НАЧАЛО РАБОТЫ



Только для моделей с гайками крепления на крышке звездочки

ПРЕДУПРЕЖДЕНИЕ:

Прежде чем выполнять какие-либо операции с направляющей шиной или цепью, обязательно выключите двигатель и снимите провод свечи зажигания (см. "Замена свечи зажигания"). Обязательно надевайте защитные перчатки!

ПРЕДУПРЕЖДЕНИЕ:

Запускайте цепную пилу только после полной ее сборки и проверки.



Установка направляющей шины и пильной цепи

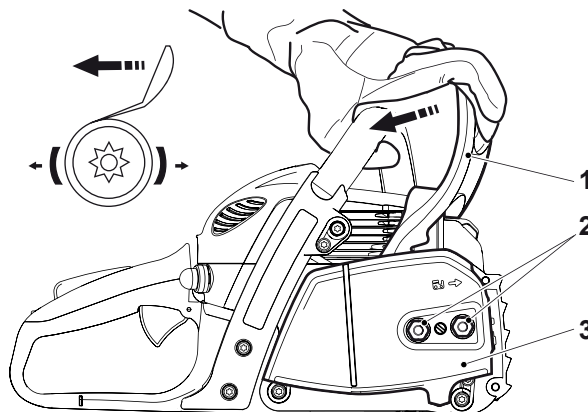
Для выполнения перечисленных ниже операций используйте универсальный ключ из комплекта поставки цепной пилы.

Положите цепную пилу на устойчивую поверхность и выполните следующее, чтобы установить направляющую шину и пильную цепь:

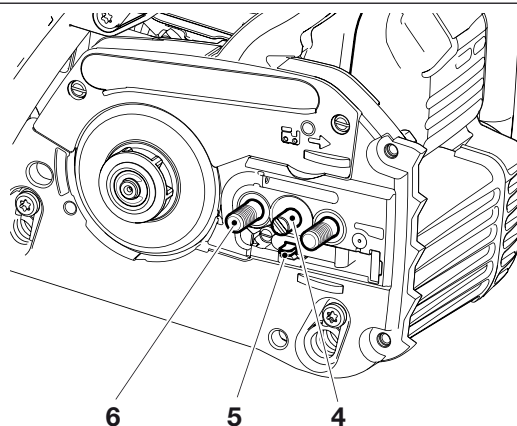
Отпустите тормоз цепи, потянув ограждение для руки (1) по стрелке.

Отверните крепежные гайки (2).

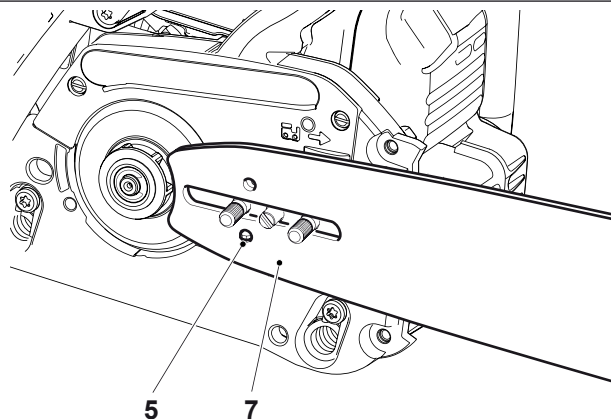
Снимите крышку звездочки (3).

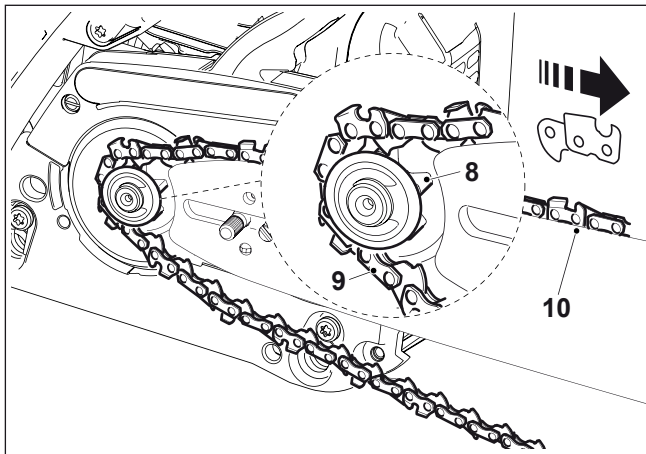


Поворачивайте винт натяжения цепи (4) влево (против часовой стрелки) до тех пор, пока шпилька (5) натяжителя цепи не окажется под резьбовой шпилькой (6).



Установите направляющую шину (7). Убедитесь, что шпилька (5) натяжителя цепи вошла в отверстие направляющей шины.





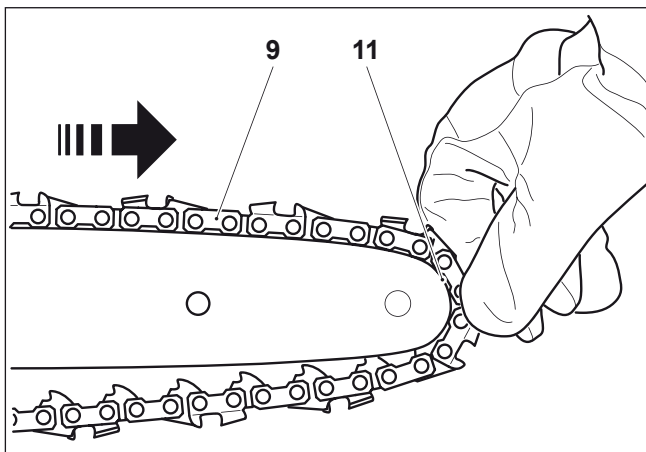
Поднимите цепь (9) на звездочку (8).

ПРЕДУПРЕЖДЕНИЕ:

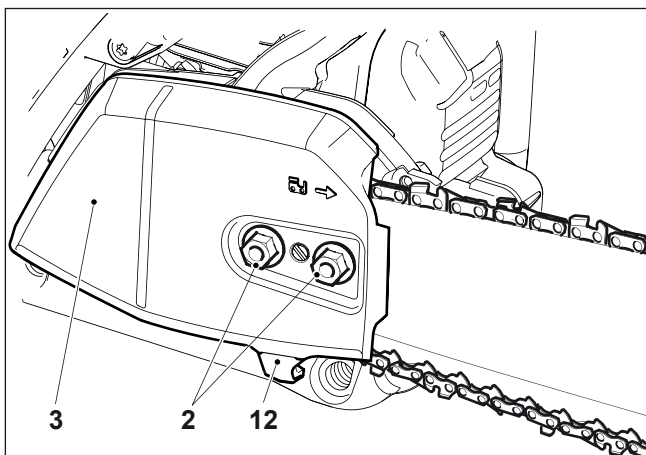
Не вставляйте цепь **между звездочкой и диском**.
Направьте цепь сверху примерно до середины в паз (10) направляющей шины.

ПРЕДУПРЕЖДЕНИЕ:

Обратите внимание, что режущие края вдоль верхней части цепи должны быть обращены в направлении, показанном стрелкой!



Натяните цепь (9) на переднюю часть звездочки (11) направляющей шины в направлении, показанном стрелкой.



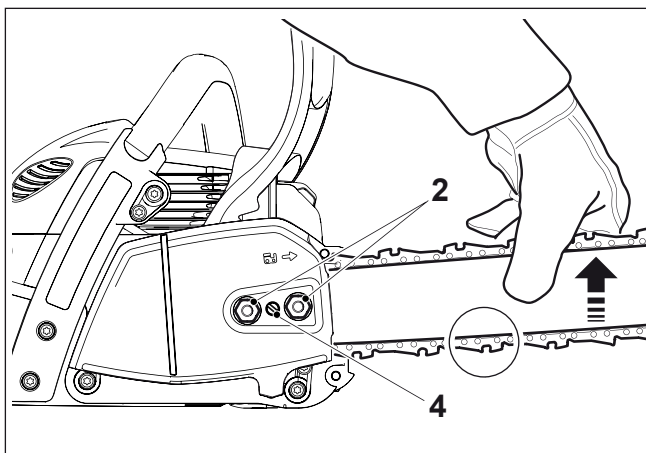
Установите крышку звездочки (3).



ВАЖНО:

Поднимите пильную цепь над уловителем цепи (12).

Затяните гайки (2) от руки.



Натяжение пильной цепи

Поворачивайте винт натяжения цепи (4) вправо (по часовой стрелке) до тех пор, пока пильная цепь не зафиксируется в пазе на нижней части направляющей шины (см. кружок). Слегка приподнимите конец направляющей шины и поверните винт регулировки цепи (4) вправо (по часовой стрелке) так, чтобы цепь опиралась на нижнюю часть направляющей шины.

Не опуская конец направляющей шины, затяните крепежные гайки (2) с помощью универсального ключа.

Проверка натяжения цепи

Натяжение цепи правильное, если цепь опирается на нижнюю часть направляющей шины и при этом легко проворачивается от руки.

При этом тормоз цепи должен быть отпущен.

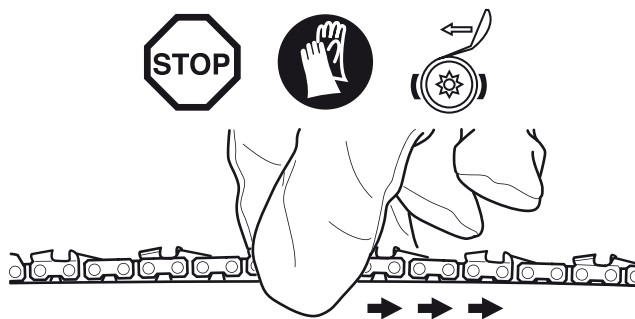
Чаще проверяйте натяжение цепи - новая цепь в ходе эксплуатации постепенно растягивается!

Во время проверки натяжения цепи двигатель должен быть выключен.

ПРИМЕЧАНИЕ:

Рекомендуется использовать 2-3 цепи попеременно.

Чтобы гарантировать равномерный износ направляющей шины, при смене цепи следует переворачивать шину.

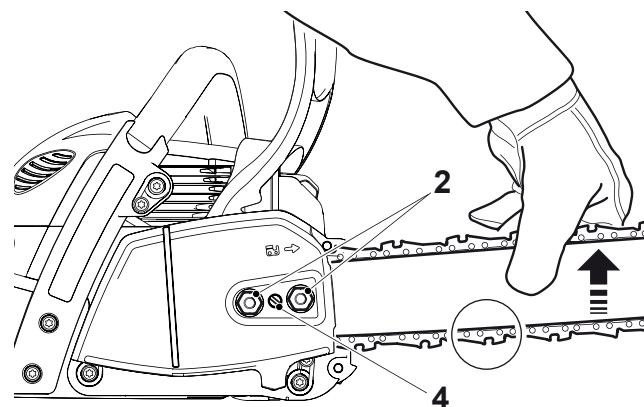


Подтягивание пильной цепи

С помощью универсального ключа ослабьте гайки (2) примерно на один оборот.

Слегка приподнимите конец направляющей шины и поворачивайте винт натяжения цепи (4) вправо (по часовой стрелке) до тех пор, пока пильная цепь не окажется у нижнего края направляющей шины (см. кружок).

Не опуская конец направляющей шины, затяните гайки (2) универсальным ключом.





Только для моделей с направляющей шиной QuickSet

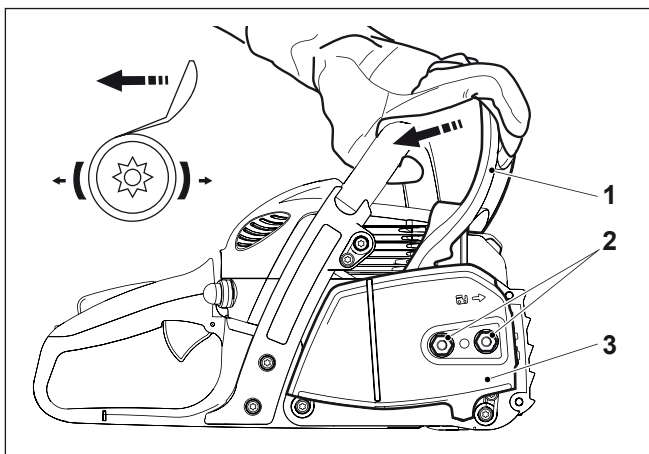
ПРЕДУПРЕЖДЕНИЕ:

Прежде чем выполнять какие-либо операции с направляющей шиной или цепью, обязательно выключите двигатель и снимите провод свечи зажигания (см. "Замена свечи зажигания"). Обязательно надевайте защитные перчатки!

ПРЕДУПРЕЖДЕНИЕ:

Запускайте цепную пилу только после полной ее сборки и проверки.

На направляющих шинах QuickSet натяжение цепи регулируется с помощью зубчатой рейки в направляющей шине. Это упрощает подтягивание цепи. Данные модели не оснащаются стандартным натяжителем цепи. Направляющие шины QuickSet можно отличить по следующему символу:



Установка направляющей шины и пильной цепи

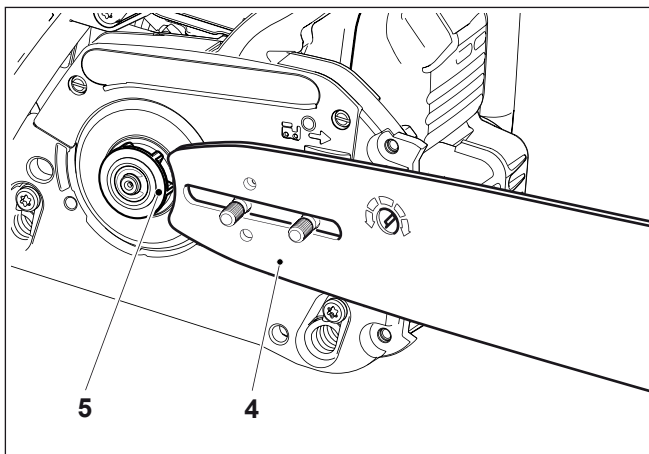
Для выполнения перечисленных ниже операций используйте универсальный ключ из комплекта поставки цепной пилы.

Положите цепную пилу на устойчивую поверхность и выполните следующее, чтобы установить направляющую шину и пильную цепь:

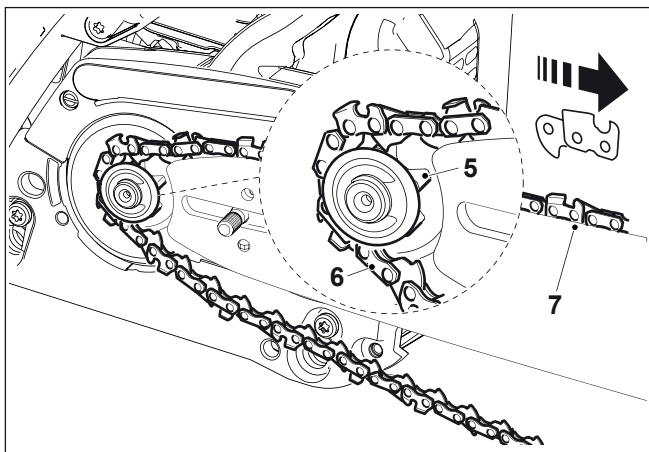
Отпустите тормоз цепи, потянув ограждение для руки (1) по стрелке.

Отверните крепежные гайки (2).

Снимите крышку звездочки (3).



Установите направляющую шину (4) и надвиньте ее на звездочку (5).



Поднимите цепь (6) на звездочку (5).

ПРЕДУПРЕЖДЕНИЕ:

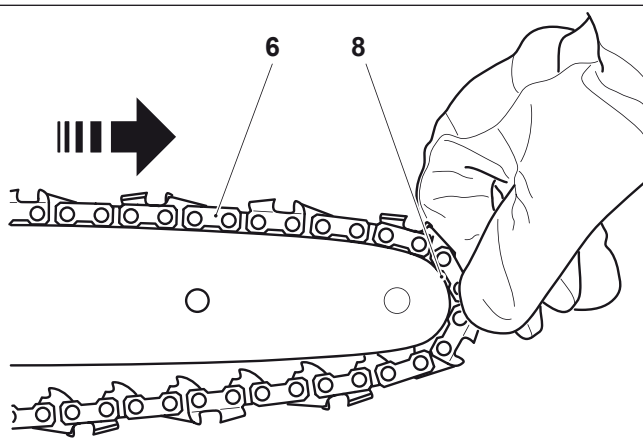
Не вставляйте цепь между звездочкой и диском.

Направьте цепь сверху примерно до середины в паз (7) направляющей шины.

ПРЕДУПРЕЖДЕНИЕ:

Обратите внимание, что режущие края вдоль верхней части цепи должны быть обращены в направлении, показанном стрелкой!

Натяните цепь (6) на переднюю часть звездочки (8) направляющей шины в направлении, показанном стрелкой.



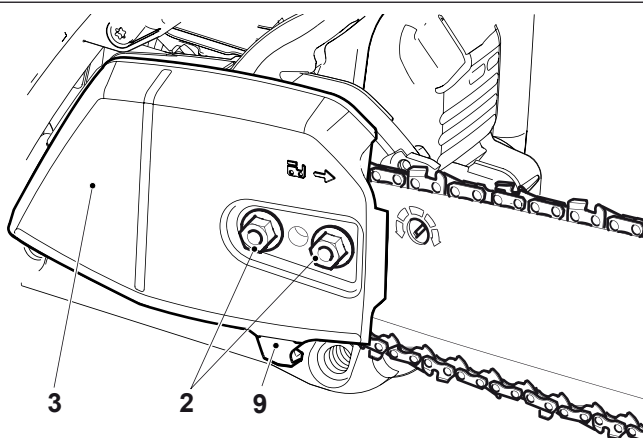
Установите крышку звездочки (3).



ВАЖНОЕ ПРИМЕЧАНИЕ:

Поднимите пильную цепь над уловителем цепи (9).

Затяните гайки (2) от руки.



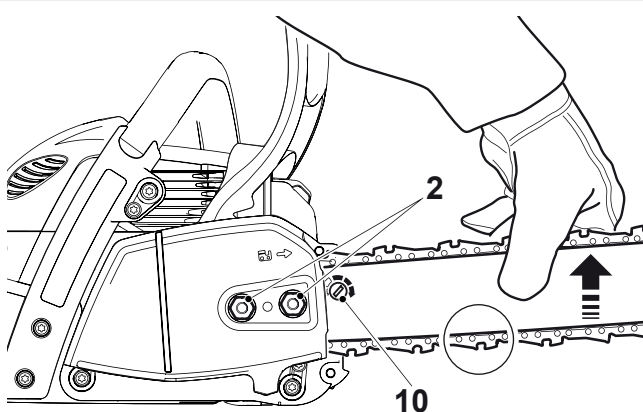
Натяжение пильной цепи

Поверните натяжитель цепи **QuickSet (10)** вправо (по часовой стрелке) с помощью комбинированного инструмента, чтобы элементы направляющей пильной цепи вошли в паз в нижней части направляющей шины (при необходимости слегка потяните цепь в нужное положение).

Слегка приподнимите конец направляющей шины и поворачивайте натяжитель цепи (10) до тех пор, пока пильная цепь не окажется на уровне нижней части направляющей шины (см. кружок).

Не опуская конец направляющей шины, затяните крепежные гайки (2) с помощью универсального ключа.

ПРИМЕЧАНИЕ: Если направляющая шина была перевернута, то для натяжения цепи поворачивайте натяжитель цепи влево (против часовой стрелки).



Проверка натяжения цепи

Натяжение цепи правильное, если цепь опирается на нижнюю часть направляющей шины и при этом легко проворачивается от руки.

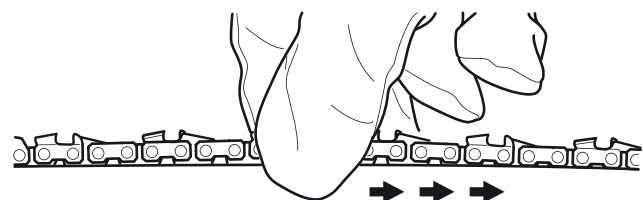
При этом тормоз цепи должен быть отпущен.

Чаще проверяйте натяжение цепи - новая цепь в ходе эксплуатации постепенно растягивается!

Во время проверки натяжения цепи двигатель должен быть **выключен**.

ПРИМЕЧАНИЕ: Рекомендуется использовать 2-3 цепи попеременно.

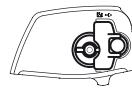
Чтобы гарантировать равномерный износ направляющей шины, при смене цепи следует перевертывать шину.



Подтягивание пильной цепи

С помощью комбинированного инструмента ослабьте крепежные гайки (2) примерно на один оборот. Слегка приподнимите конец направляющей шины и поворачивайте натяжитель цепи **QuickSet chain tensioner (10)** вправо (по часовой стрелке) до тех пор, пока пильная цепь не окажется вровень с нижней частью направляющей шины (см. кружок). Не опуская конец направляющей шины, затяните крепежные гайки (2) с помощью универсального ключа.





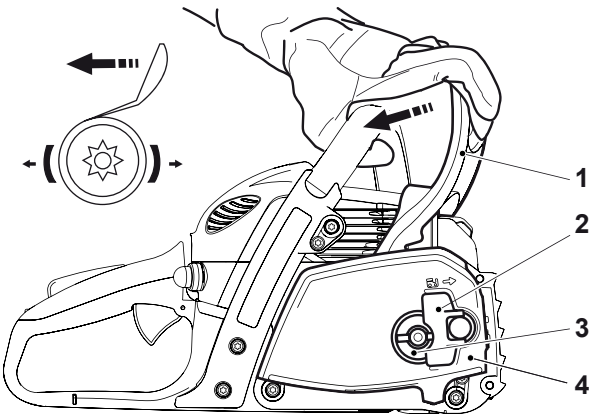
Только для моделей с устройством быстрого натяжения на крышке звездочки (TLC)

ПРЕДУПРЕЖДЕНИЕ:

Прежде чем выполнять какие-либо операции с направляющей шиной или цепью, обязательно выключите двигатель и снимите провод свечи зажигания (см. "Замена свечи зажигания"). **Обязательно надевайте защитные перчатки!**

ПРЕДУПРЕЖДЕНИЕ:

Запускайте цепную пилу только после полной ее сборки и проверки.



Установка направляющей шины и пильной цепи

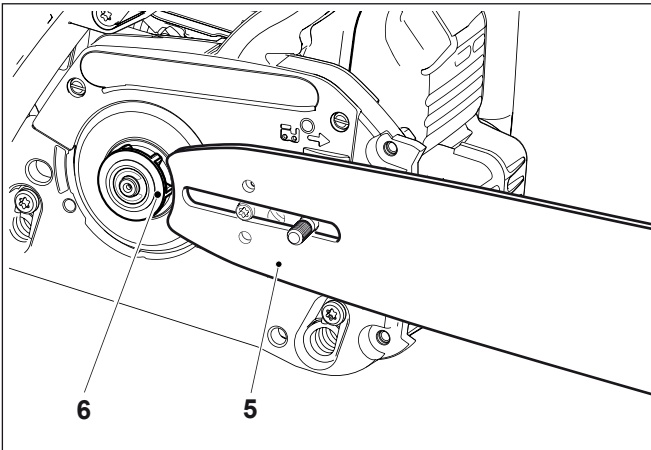
Положите пилу на устойчивую поверхность и выполните следующее, чтобы установить направляющую шину и пильную цепь:

Отпустите тормоз цепи, потянув ограждение для руки (1) по стрелке.

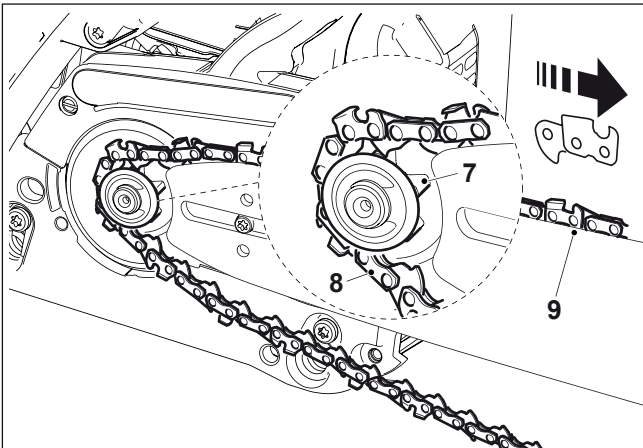
Сложите устройство быстрого натяжения крышки звездочки (2) (см. также иллюстрацию по натяжению пильной цепи). Преодолевая сопротивление пружины, вдавите устройство быстрого натяжения крышки звездочки и медленно поверните **против часовой стрелки** до его зацепления. Продолжая нажимать, поверните против часовой стрелки до упора.

Отпустите устройство быстрого натяжения крышки звездочки и поверните **по часовой стрелке** в исходное положение. Повторяйте эту процедуру до тех пор, пока крышка звездочки (4) не будет отвинчена.

Снимите крышку звездочки (4).



Установите направляющую шину (5) и надвиньте ее на звездочку (6).



Поднимите цепь (8) на звездочку (7).

ПРЕДУПРЕЖДЕНИЕ:

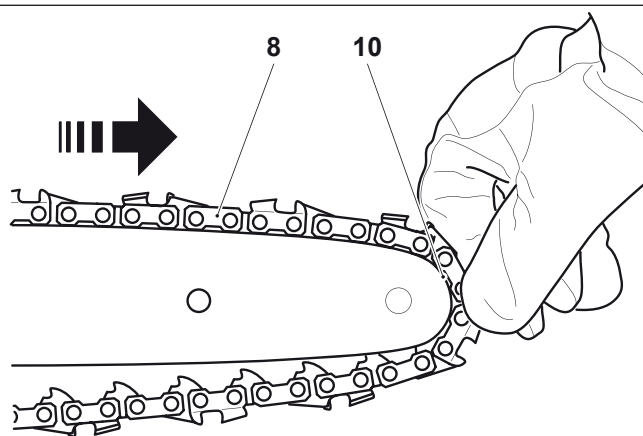
Не вставляйте цепь **между звездочкой и диском**.

Направьте цепь сверху примерно до середины в паз (9) направляющей шины.

ПРЕДУПРЕЖДЕНИЕ:

Обратите внимание, что режущие края вдоль верхней части цепи должны быть обращены в направлении, показанном стрелкой!

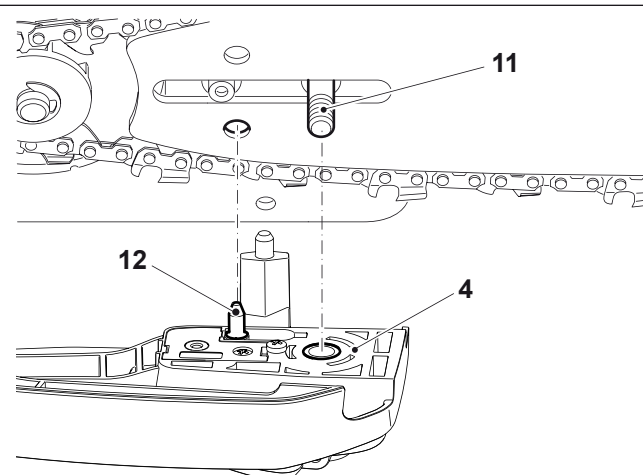
Натяните цепь (8) на переднюю часть звездочки (10) направляющей шины в направлении, показанном стрелкой.



Совместите отверстие в крышке звездочки (4) со шпилькой (11).

Поверните натяжитель цепи (3, см. "Натяжение пильной цепи"), чтобы совместить шпильку натяжителя цепи (12) с отверстием в направляющей шине.

Наденьте крышку звездочки (4) на шпильку (11).

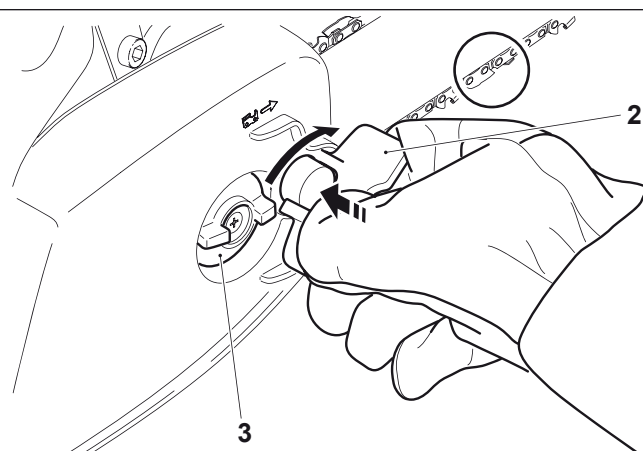


Натяжение пильной цепи

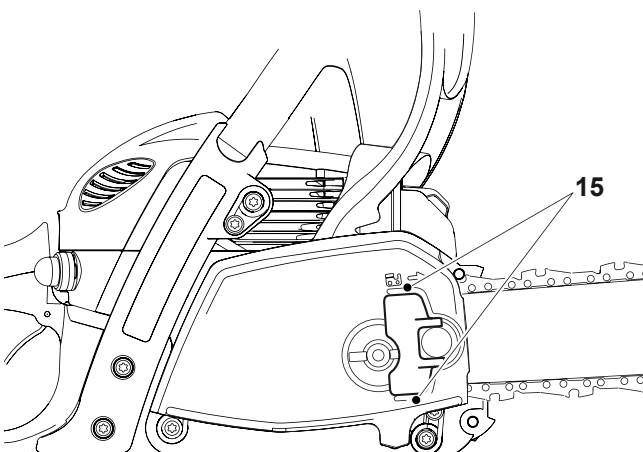
Одновременно сильно надавите на устройство быстрого натяжения крышки звездочки (2) и поверните по часовой стрелке для навинчивания крышки звездочки, но пока не затягивайте ее.

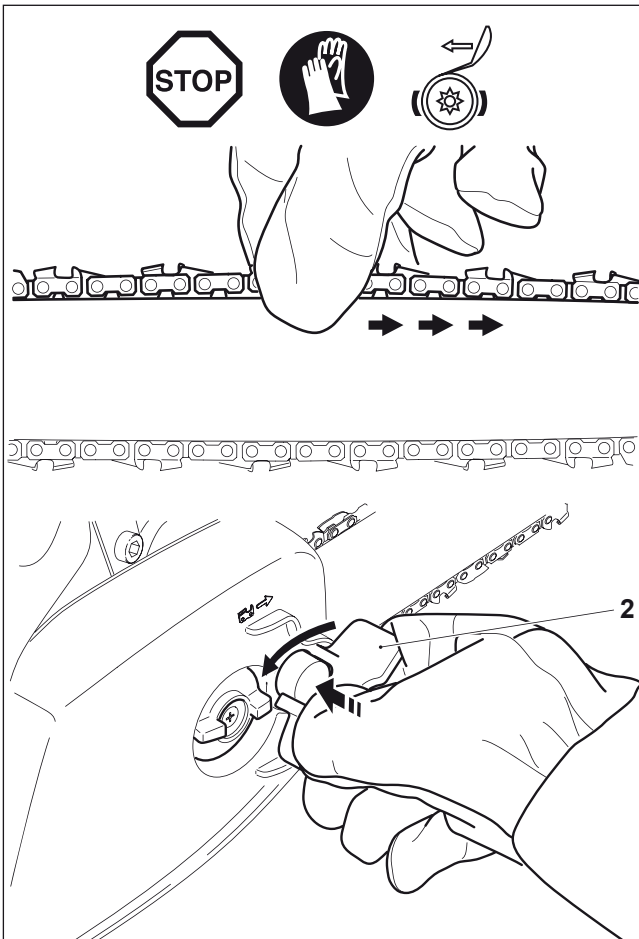
Слегка приподнимите конец направляющей шины и поворачивайте натяжитель цепи (3) по часовой стрелке до тех пор, пока пильная цепь не окажется на уровне нижней части направляющей шины (см. кружок).

Вдавите еще раз устройство быстрого натяжения крышки звездочки (2) и затяните, повернув против часовой стрелки.



Отпустите натяжитель цепи крышки звездочки так, чтобы он свободно вращался, затем сложите между ребрами усиления (15) как показано на рисунке.





Проверка натяжения цепи

Натяжение цепи правильное, если цепь опирается на нижнюю часть направляющей шины и при этом легко проворачивается от руки.

При этом тормоз цепи должен быть отпущен.

Чаще проверяйте натяжение цепи - новая цепь в ходе эксплуатации постепенно растягивается!

Во время проверки натяжения цепи двигатель должен быть **выключен**.

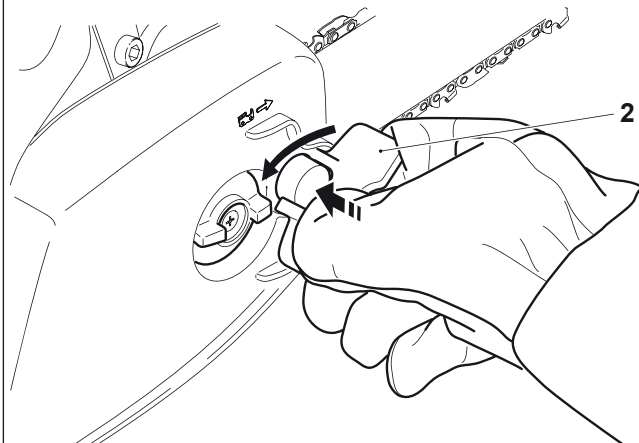
ПРИМЕЧАНИЕ: Рекомендуется использовать 2-3 цепи попеременно.

Чтобы гарантировать равномерный износ направляющей шины, при смене цепи следует переворачивать шину.

Подтягивание пильной цепи

Для натяжения пильной цепи необходимо немного ослабить устройство быстрого натяжения (2) как описано в разделе "Установка направляющей шины и пильной цепи".

Натяните цепь как описано выше.



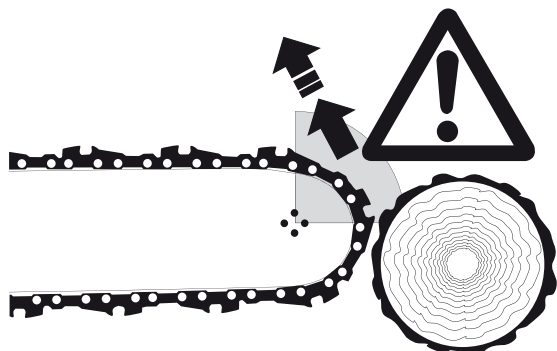
Для всех моделей

Тормоз цепи

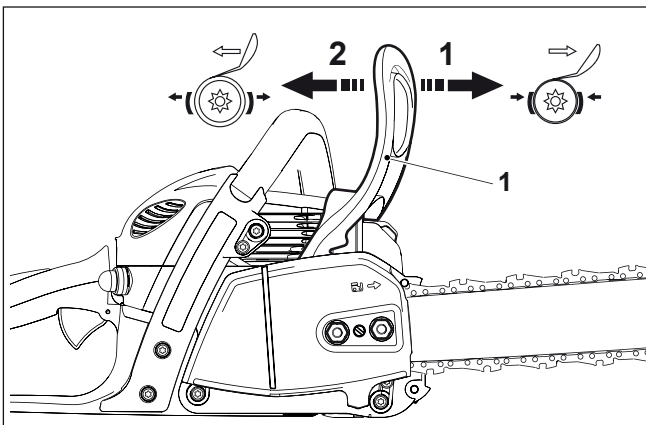
В стандартную комплектацию моделей EA3200S, EA3201S, EA3202S, EA3203S входит инерционный тормоз цепи. При возникновении отдачи в случае попадания наконечника направляющей шины на дерево (см. ПРАВИЛА ТЕХНИКИ БЕЗОПАСНОСТИ, раздел "Отдача" и рис. 6) тормоз остановит цепь за счет инерции (если отдача достаточно сильная). Цепь остановится за долю секунды.

Тормоз цепи служит для блокировки пильной цепи до пуска устройства и для немедленного ее останова в экстренном случае.

ВАЖНО: ЗАПРЕЩАЕТСЯ работать пилой с включенным тормозом цепи (за исключением случаев испытаний, см. раздел "Проверка тормоза цепи")! **Это быстро приведет к серьезному повреждению двигателя!**



ОБЯЗАТЕЛЬНО отпускаяе тормоз цепи перед началом работы!



Включение тормоза цепи (торможение)

Если отдача достаточно сильная, внезапное ускорение направляющей шины в сочетании с инерцией ограждения для руки (1) **автоматически** включит тормоз цепи.

Чтобы включить тормоз цепи **вручную**, левой рукой нажмите на ограждение для руки (1) вперед (в сторону наконечника пилы) (стрелка 1).

Выключение тормоза цепи

Потяните ограждение руки (1) к себе (стрелка 2) до зацепления. Тормоз выключен.

Топливо

ПРЕДУПРЕЖДЕНИЕ:

Данная пила работает на нефтепродуктах (бензин и масло).

Будьте особенно осторожны при обращении с бензином. Не курить. Берегите инструмент от открытого огня и искр (опасность взрыва).

Топливная смесь

Этот инструмент приводится в действие высокоэффективным двухтактным двигателем с воздушным охлаждением. Он работает на смеси бензина и масла для двухтактных двигателей.

Двигатель рассчитан на использование стандартного неэтилированного бензина с октановым числом не менее 91. Если такого топлива нет в наличии, можно использовать топливо с более высоким октановым числом. Это не нанесет ущерба двигателю.

Чтобы получить максимальную мощность двигателя и не нанести ущерба своему здоровью и окружающей среде, используйте только неэтилированное топливо.

Для смазки двигателя пользуйтесь синтетическим маслом для двухтактных двигателей с воздушным охлаждением (сорта JASO FC или ISO EGD), которое добавляется в топливо. Чтобы не наносить ущерба природе, двигатель рассчитан на использование высокоэффективного моторного масла для двухтактных двигателей MAKITA, соотношение смеси равно 50:1. Кроме того, это гарантирует длительный срок службы, надежность в эксплуатации и минимальный уровень отработавших газов.

Высокоэффективное моторное масло для двухтактных двигателей MAKITA поставляется в следующих упаковках:

1 л номер для заказа 980 008 607
100 мл номер для заказа 980 008 606

Если высокоэффективного моторного масла для двухтактных двигателей MAKITA нет в наличии, настоятельно рекомендуется использовать смесь 50:1 с другими моторными маслами для двухтактных двигателей, в противном случае оптимальные рабочие характеристики двигателя не гарантируются.



Предупреждение: Не используйте готовые топливные смеси, продающиеся на АЗС.

Правильное соотношение смеси:

50:1 при использовании высокоэффективного моторного масла для двухтактных двигателей MAKITA, т.е. смесь из 50 частей бензина с 1 частью масла.

50:1 при использовании других синтетических моторных масел для двухтактных двигателей (сорта JASO FC или ISO EGD), т.е. смесь из 50 частей бензина с 1 частью масла.

ПРИМЕЧАНИЕ:

Для приготовления топливной смеси сначала смешайте весь необходимый объем масла с половиной нужного количества бензина, затем добавьте остальной бензин. Тщательно



Бензин	50:1	50:1
		
1000 см ³ (1 литр)	20 см ³	20 см ³
5000 см ³ (5 литров)	100 см ³	100 см ³
10000 см ³ (10 литров)	200 см ³	200 см ³

встряхните смесь, прежде чем заливать ее в бензобак цепной пилы.

Чтобы обеспечить безопасную эксплуатацию, не рекомендуется добавлять больше моторного масла, чем указано в спецификации. Это приведет только к увеличению уровня продуктов сгорания, загрязняющих окружающую среду, к засорению выпускного канала в цилиндре и глушителя. Кроме того возрастет расход топлива, а мощность упадет.

Хранение топлива

Срок хранения топлива ограничен. Рабочие характеристики топлива и топливных смесей ухудшаются за счет испарения, особенно при высоких температурах. После длительного хранения топливо и топливные смеси могут вызвать проблемы с зажиганием и повредить двигатель. Приобретайте только то количество топлива, которое будет израсходовано в течение следующих нескольких месяцев. При высоких температурах окружающей среды смешанное с маслом топливо следует использовать в течение 6-8 недель. **Храните топливо в надлежащих контейнерах, в сухом, прохладном и безопасном месте!**

НЕ ДОПУСКАЙТЕ ПОПАДАНИЯ НА КОЖУ И В ГЛАЗА

Нефтепродукты вызывают обезжиривание кожи. Если на кожу постоянно попадают такие вещества и воздействуют в течение длительного времени, она постепенно обезвоживается. В результате могут возникнуть различные кожные заболевания. Кроме того, могут возникнуть аллергические реакции.

В случае попадания масла в глаза может возникнуть раздражение. В этом случае немедленно промойте их чистой водой.

Если раздражение не проходит, немедленно обратитесь к врачу!

Масло для цепи



Для смазки цепи и направляющей шины используйте масло с адгезивными присадками. Адгезивные присадки предотвращают слишком быстрый разброс масла с цепи.

В экологических целях рекомендуется использовать биodeградируемое масло для цепи. Использование биodeградируемого масла может быть предусмотрено местным законодательством.

Масло для цепи BIOTOP, реализуемое компанией MAKITA, изготовлено из специальных растительных масел, оно на 100% биodeградируемое. За исключительно высокую экологическую безопасность масло BIOTOP получило знак "голубой ангел" (Blauer Umweltschutz-Engel) (RAL UZ 48).



Масло для цепей BIOTOP поставляется в следующих упаковках:

1 л номер для заказа 980 008 610
5 л номер для заказа 980 008 611

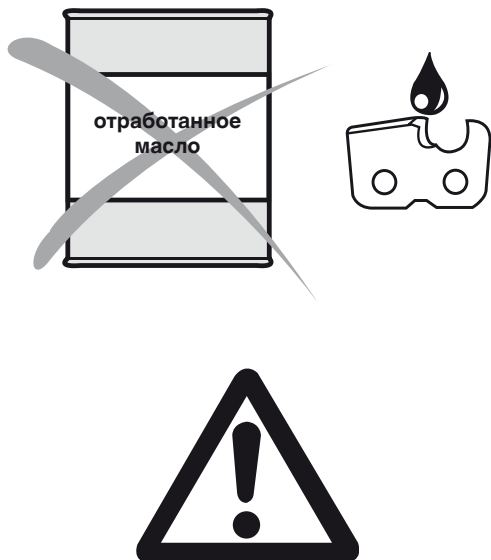
Биodeградируемое масло сохраняет свои эксплуатационные качества в течение ограниченного периода времени. Его следует использовать в течение 2 лет с даты производства (указана на упаковке).

Важное примечание по биodeградируемому маслу для цепных пил

Если не планируется использовать пилу в течение длительного времени, слейте масло из бака и залейте в него небольшое количество обычного моторного масла (SAE 30), после чего на непродолжительное время включите пилу. Это необходимо для вымывания остатков биodeградируемого масла из маслобака, системы смазки, цепи и направляющей шины, так как многие такие масла имеют тенденцию к постепенному образованию клейких

осадков, которые могут повредить маслонасос или иные детали.

При следующем использовании пилы снова заправьте бак маслом BIOTOP. В случае повреждений, вызванных использованием отработанного масла или ненадлежащего масла для цепи, гарантия на изделие аннулируется. Сотрудник отдела продаж проинформирует вас об использовании масла для цепей.



ЗАПРЕЩАЕТСЯ ИСПОЛЬЗОВАТЬ ОТРАБОТАННОЕ МАСЛО

Отработанное масло очень опасно для окружающей среды. В отработанном масле высокое содержание канцерогенных веществ.

Осадки в отработанном масле приводят к сильному износу маслонасоса и пилы.

В случае повреждений, вызванных использованием отработанного масла или ненадлежащего масла для цепи, гарантия на изделие аннулируется.

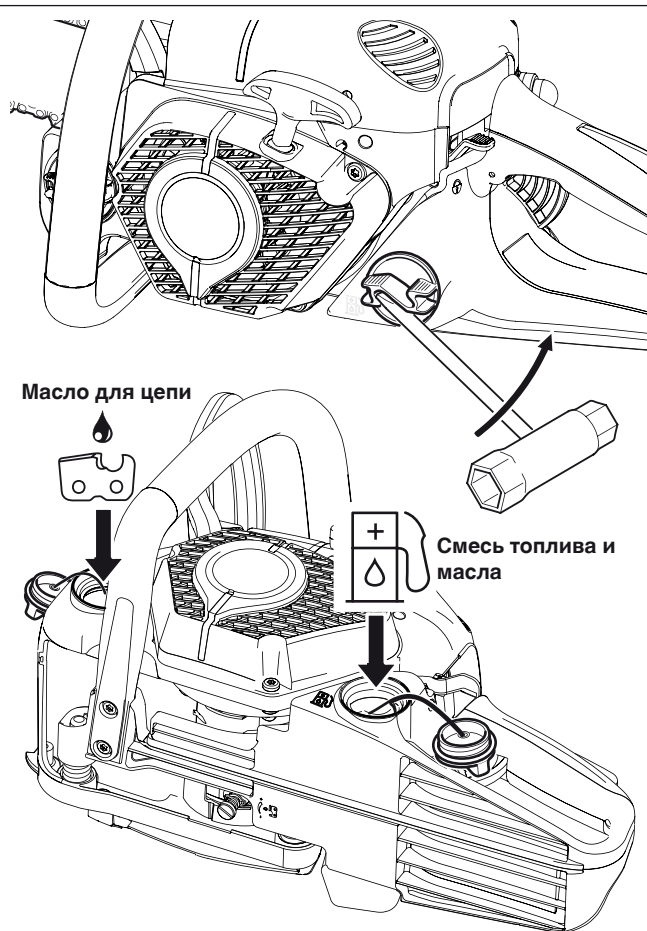
Сотрудник отдела продаж проинформирует вас об использовании масла для цепей.

НЕ ДОПУСКАЙТЕ ПОПАДАНИЯ НА КОЖУ И В ГЛАЗА

Нефтепродукты вызывают обезжиривание кожи. Если на кожу постоянно попадают такие вещества и воздействуют в течение длительного времени, она постепенно обезвоживается. В результате могут возникнуть различные кожные заболевания. Кроме того, могут возникнуть аллергические реакции.

В случае попадания масла в глаза может возникнуть раздражение. В этом случае немедленно промойте их чистой водой.

Если раздражение не проходит, немедленно обратитесь к врачу!



Заправка топливом и маслом



СОБЛЮДАЙТЕ ПРАВИЛА ТЕХНИКИ БЕЗОПАСНОСТИ!

Соблюдайте осторожность при обращении с топливом. Двигатель должен быть выключен!

Тщательно очищайте область вокруг крышек, чтобы предотвратить попадание грязи в топливный или масляный бак.

Отверните крышку бака (при необходимости используйте универсальный ключ, см. рисунок) и залейте в бак топливную смесь или масло для цепных пил до нижнего среза заливной горловины. Соблюдайте осторожность, чтобы не пролить топливо или масла!

Заверните крышку бака **от руки до упора**.

После заправки очистите крышку бака и прилегающую область.



Смазка цепи

Для нормальной смазки цепи во время работы в маслобаке должно быть достаточно масла. При среднем расходе в маслобаке помещается достаточно масла для выработки одного бака топлива. Во время работы проверяйте уровень масла в баке, при необходимости доливайте. **Это следует делать только при выключенном двигателе!** Заверните крышку бака **от руки до упора**.

Проверка смазки цепи

Запрещается работать цепной пилой без надлежащей смазки цепи. В противном случае срок службы цепи и направляющей шины сократится. Перед началом работ проверьте уровень масла в бачке и подачу масла.

Проверяйте расход масла следующим образом:

Запустите цепную пилу (см. раздел “Пуск двигателя”).

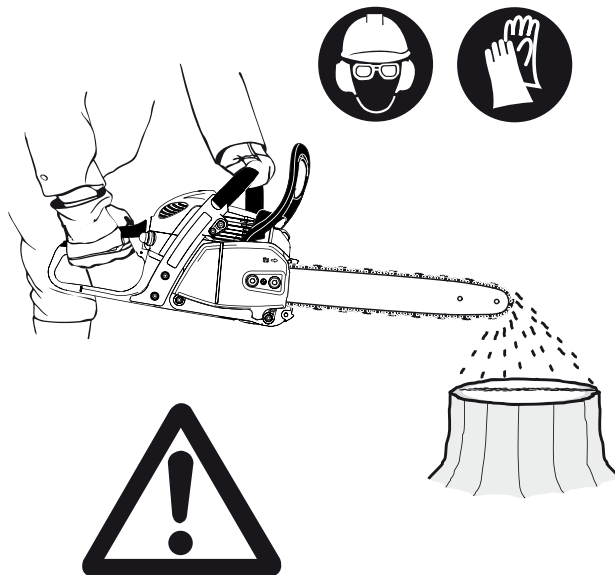
Удерживайте работающую цепную пилу примерно в 15 см над стволем или над землей (используйте подходящую опору).

Если смазка достаточная, вы увидите небольшой масляный след, поскольку масло выбрасывается центробежной силой из пилы. Учитывайте направление ветра и избегайте попадания под распыленное масло!

Примечание:

В течение некоторого времени после выключения пилы остатки цепного масла могут капать из системы смазки, с направляющей шины и цепи, это нормальное явление. Это не является признаком неисправности!

Установите пилу на подходящую поверхность.



Регулировка смазки цепи



Двигатель должен быть выключен!

Скорость подачи масла насосом можно корректировать регулировочным винтом (1). Регулировочный винт находится в нижней части корпуса.

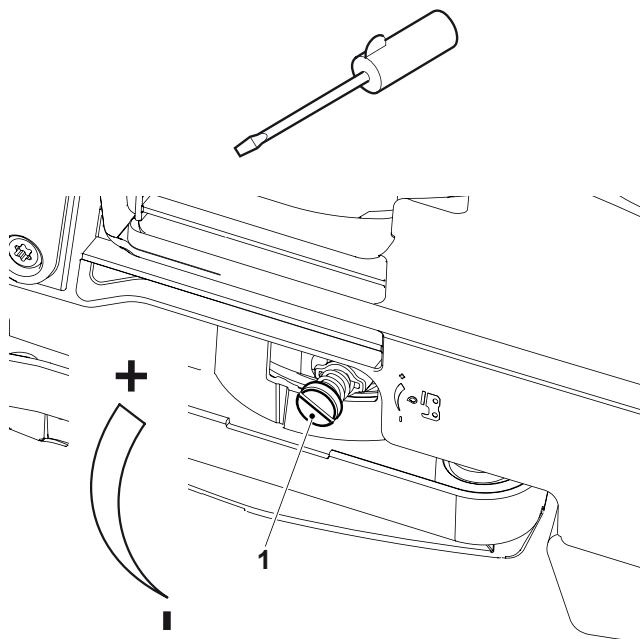
Маслонасос настроен изготовителем на минимальный уровень расхода. Пользователь может установить минимальный или максимальный уровень расхода.

Чтобы отрегулировать уровень расхода, с помощью небольшой отвертки поворачивайте регулировочный винт:

- вправо для увеличения
- влево для уменьшения расхода масла.

Выберите одно из двух значений в зависимости от длины направляющей шины.

Во время работы следите за тем, чтобы в баке было достаточно масла. При необходимости доливайте масло.

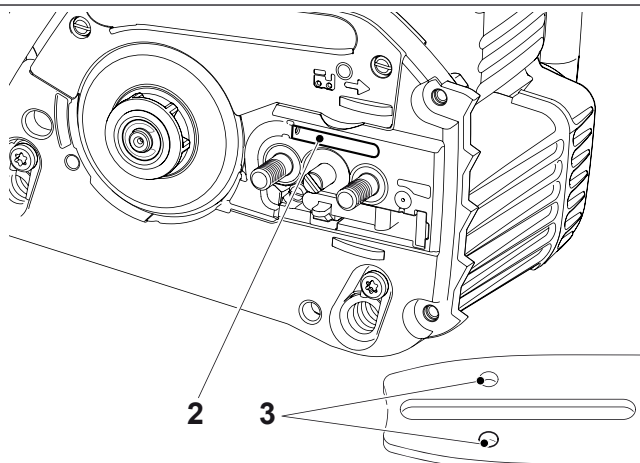


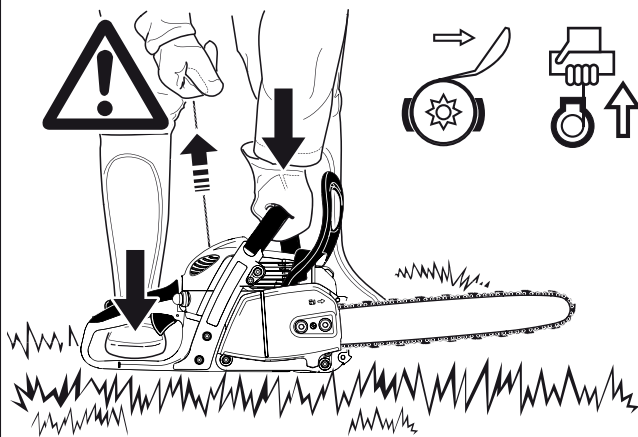
Чтобы обеспечить бесперебойную работу маслонасоса, необходимо регулярно прочищать масляный канал картера двигателя (2) и впускное отверстие подачи масла в направляющей шине (3).

Примечание:

В течение некоторого времени после выключения пилы остатки цепного масла могут капать из системы смазки, с направляющей шины и цепи, это нормальное явление. Это не является признаком неисправности!

Установите пилу на подходящую поверхность.





Пуск двигателя

Включайте цепную пилу только после полной сборки и проверки!

Отойдите не менее чем на 3 метра/10 футов от места заправки цепной пилы.

Убедитесь в надежности опоры под ногами и положите цепную пилу на землю так, чтобы направляющая шина и цепь ничего не касались.

Включите тормоз цепи (заблокируйте его).

Крепко удерживая переднюю рукоятку одной рукой, прижмите пилу к земле.

Наступите правой ногой на заднюю нижнюю рукоятку как показано на рисунке.

Примечание: Система пуска Featherlight позволяет легко запускать пилу. Выполняйте процедуру пуска плавно и равномерно.

Холодный пуск:

Подкачайте топливо в топливный насос (5). Для этого нажмите его несколько раз, пока топливо не покажется в насосе.

Передвиньте комбинированный переключатель (1) вверх (воздушная заслонка перекрыта). При этом также включается блокиратор дроссельной заслонки в среднем положении. Потяните пусковую рукоятку (2) плавно и равномерно.

ПРЕДУПРЕЖДЕНИЕ: Не вытягивайте пусковой трос больше чем на 50 см/20", и отпускайте его медленно, придерживая рукой.

Повторите процедуру пуска два раза.

Переведите комбинированный переключатель (1) в среднее положение "ON" (Вкл.). Еще раз потяните пусковую рукоятку плавно и равномерно. Как только двигатель заработает, возьмитесь за заднюю рукоятку (кнопка блокировки (3) активируется ладонью) и нажмите на курковый выключатель дроссельной заслонки (4).

ПРЕДУПРЕЖДЕНИЕ: Сразу после пуска двигатель следует перевести на холостые обороты. Если этого не сделать, можно повредить сцепление.

Отпустите тормоз цепи.



Горячий пуск:

Аналогично описанному выше для холодного пуска, но перед пуском сдвиньте комбинированный переключатель (1) вверх (воздушная заслонка перекрыта) и затем обратно в среднее положение "ON" (Вкл.). Это делается для включения блокиратора дроссельной заслонки в среднем положении. Если двигатель не заработал после 2-3 вытягиваний троса, повторите всю процедуру пуска, описанную выше для холодного пуска.


ПРИМЕЧАНИЕ: Если двигатель был выключен кратковременно, пилу можно запустить без использования комбинированного переключателя.

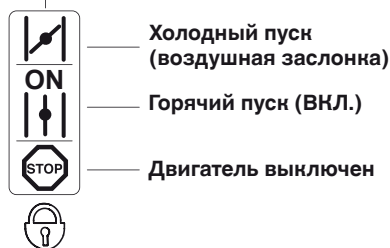
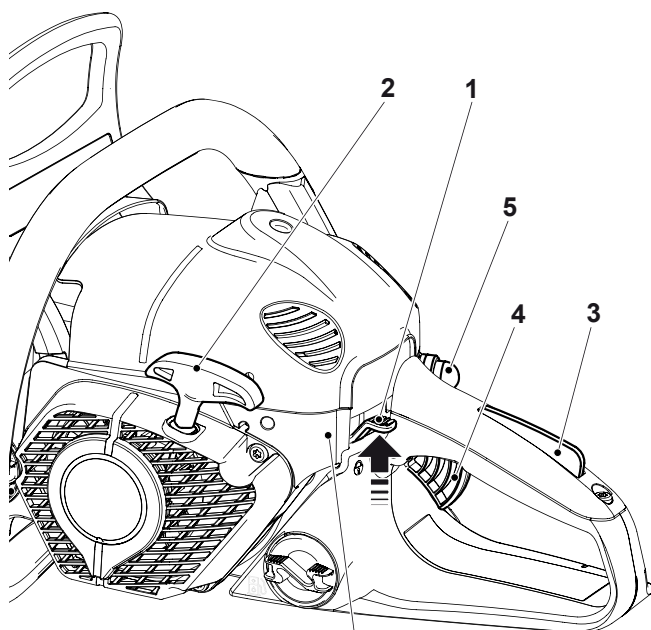
Важно: Если топливо в баке было полностью выработано и двигатель остановился из-за отсутствия топлива, подкачайте топливо в насос (5), нажав его несколько раз до появления топлива в насосе.

Останов двигателя

Нажмите на комбинированный переключатель  (1).

ПРИМЕЧАНИЕ: После нажатия на комбинированный выключатель он возвращается в рабочее положение (ON). Двигатель выключается, но его можно включить снова без использования комбинированного переключателя.

ВАЖНО: Чтобы выключить ток зажигания, переместите комбинированный переключатель, преодолевая точку сопротивления, вниз до упора, в положение безопасности .



Безопасное положение
(ток зажигания выключен, необходимо для всех работ по обслуживанию, ремонту и установке)

Проверка тормоза цепи

Тормоз цепи необходимо проверять перед каждым использованием пилы!

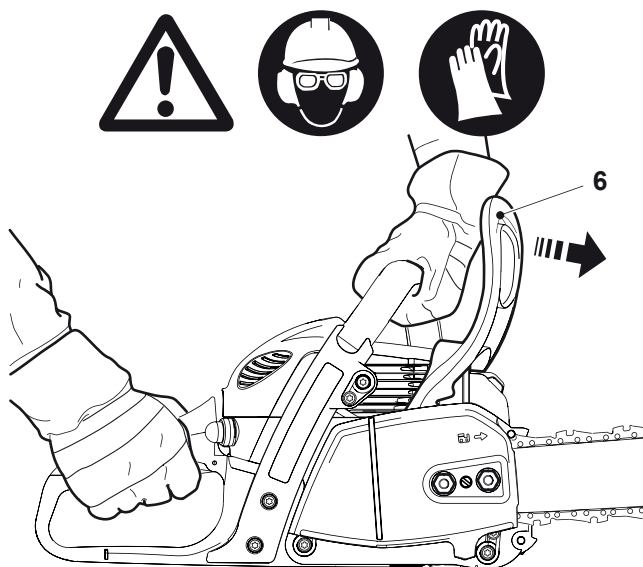
Запустите двигатель как описано выше (займите устойчивое положение, положите цепную пилу на землю так, чтобы цепь и направляющая шина ничего не касались).

Крепко возьмитесь за переднюю рукоятку одной рукой, а вторую руку положите на заднюю рукоятку.

Дайте двигателю поработать на средних оборотах и нажмите на ограждение (6) по стрелке тыльной стороной руки, пока не включится тормоз цепи. Цепь должна немедленно остановиться.

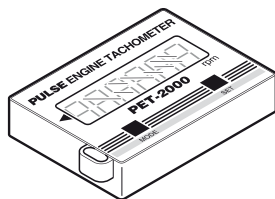
Сбросьте обороты двигателя до уровня холостого хода и отпустите тормоз цепи.

Предупреждение: Если во время этого испытания цепь не остановилась мгновенно, сразу же выключите двигатель. **ЗАПРЕЩАЕТСЯ** использовать цепную пилу в таком состоянии! Обратитесь в официальный сервисный центр МАКИТА.



Регулировка карбюратора

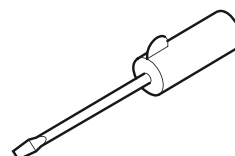
ПРЕДУПРЕЖДЕНИЕ: Регулировку карбюратора должен выполнять только специалист сервисного центра МАКИТА!



ОБСЛУЖИВАНИЕ

Не выполняйте никаких регулировок винтами (H) и (L) без тахометра! Неправильная регулировка может привести к повреждению двигателя!

Тахометр требуется для регулировки винтов (H) и (L), так как при превышении максимально допустимых оборотов двигатель может перегреться и выработать все смазочное масло. Это может привести к повреждению двигателя!

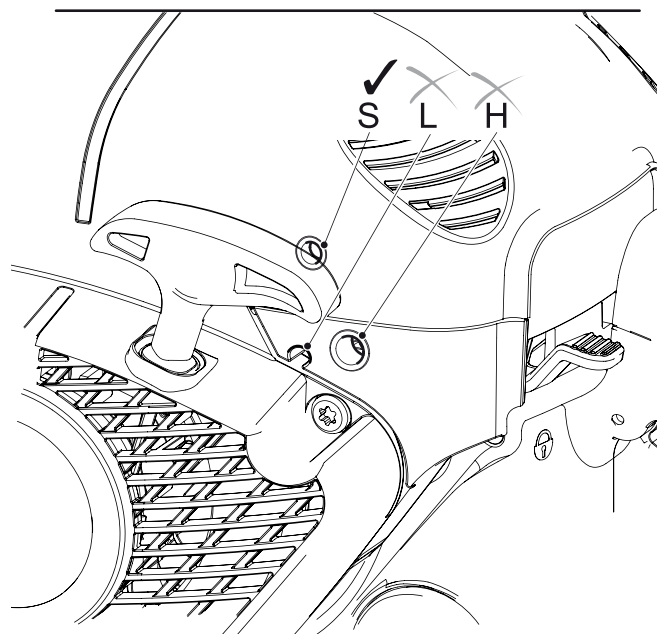


Пользователь может регулировать только винт (S). Если цепная пила движется на холостых оборотах (т.е. без нажатия на дроссельную заслонку), необходимо отрегулировать обороты холостого хода!

Не регулируйте холостые обороты после полной сборки и проверки пилы!

Регулировать обороты холостого хода разрешается только на прогретом двигателе, с чистым воздушным фильтром и правильно установленной направляющей шиной и цепью.

Для регулировки холостого хода используйте плоскую отвертку (4 мм).



Регулировка оборотов холостого хода

Поверните регулировочный винт (S) против часовой стрелки (отвинчивание): обороты холостого хода уменьшатся.

Поверните регулировочный винт (S) по часовой стрелке (завинчивание): обороты холостого хода увеличатся.

Важно: Если цепная пила по-прежнему движется на холостых оборотах после их регулировки, **ЗАПРЕЩАЕТСЯ** использовать пилу. Сдайте ее в сервисный центр МАКИТА!

Примечание:

Регулировка карбюратора способствует правильной работе, экономии топлива и безопасности эксплуатации.

Вследствие изменений законодательства о вредных выбросах регулировочный винт карбюратора (H) теперь снабжается ограничителем. Уменьшенный интервал регулировки (примерно 180 градусов) позволяет предотвратить переобогащение топливной смеси. На некоторых моделях регулировочный винт (H) заблокирован. Это обеспечивает соответствие нормативам по выбросам в атмосферу, правильной работе двигателя и экономии топлива.

ТЕХНИЧЕСКОЕ ОБСЛУЖИВАНИЕ

Заточка пильной цепи



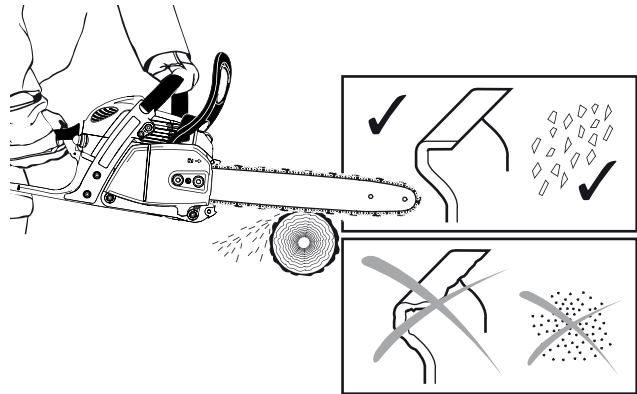
ПРЕДУПРЕЖДЕНИЕ: Прежде чем выполнять какие-либо операции с направляющей шиной или цепью, обязательно выключите двигатель и снимите провод свечи зажигания (см. “Замена свечи зажигания”).
Обязательно надевайте защитные перчатки!

Цепь требует заточки в следующих случаях:

опилки при пилении сырой древесины выглядят как древесная мука;
цепь входит в дерево только под большим давлением;
режущая кромка явно повреждена;
пилу во время работы уводит влево или вправо. Это вызвано неравномерной заточкой цепи.

Важно: Производите заточку чаще, но не снимайте при этом слишком много металла!

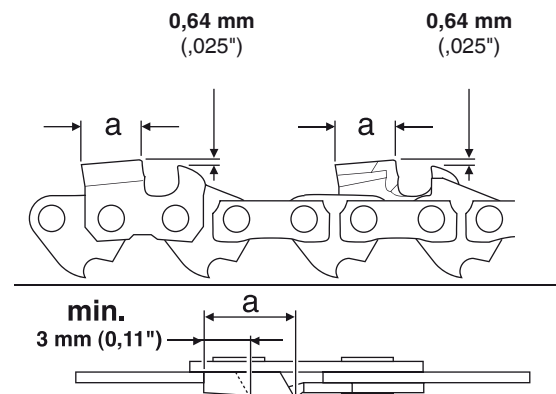
Обычно 2-3 проходов напильником бывает достаточно. Выполнив несколько раз заточку самостоятельно, в следующий раз передайте цепь на заточку в сервисный центр.



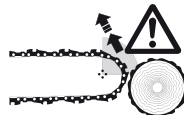
Правильная заточка:

ПРЕДУПРЕЖДЕНИЕ: Используйте только цепи и направляющие шины, предназначенные для этой пилы (см. “Выдержка из перечня запасных частей”)!

Все зубья должны иметь одинаковую длину (размер a).
Разный размер зубьев приводит к неустойчивой работе цепи и может вызвать трещины в ней.
Минимальная длина зуба: 3 мм. Если длина зубьев достигла минимальной, больше не затачивайте цепь, ее следует заменить (см. “Выдержка из перечня запасных частей” и “Замена пильной цепи”).
Глубина реза определяется различием в высоте между ограничителем глубины (круглый выступ) и режущей кромкой.
Оптимальные результаты достигаются при установке ограничителя глубины на 0,64 мм (0,025”).



ПРЕДУПРЕЖДЕНИЕ:
Излишняя глубина увеличивает риск отдачи!

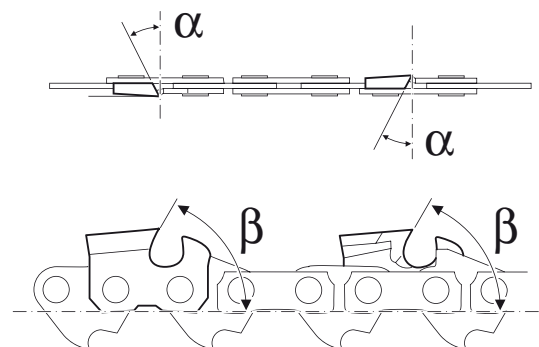


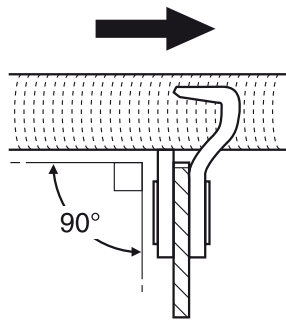
Угол заточки (α) должен быть одинаковым на всех зубьях!
30° для цепей типа 092, 290

Зубья автоматически принимают правильный угол (β), если используется надлежащий круглый напильник.

80° для цепей типа 092, 290

Различные углы заточки приводят к неустойчивому и неравномерному движению цепи, увеличению износа и приводят к разрушению цепи.





Тип цепи
092
290

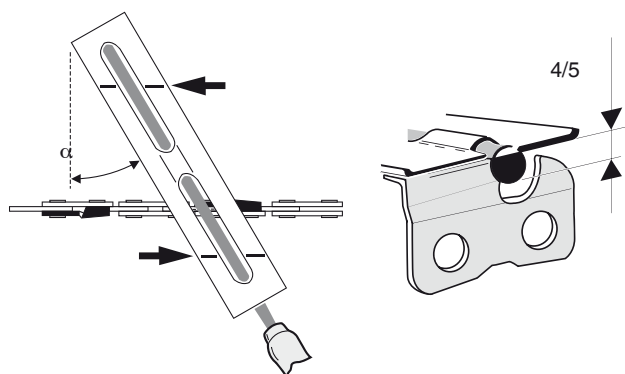
Напильники и методы работы с ними

Для заточки используйте специальный круглый напильник для цепных пил. Стандартные круглые напильники для этих целей непригодны. См. "Выдержка из перечня запасных частей".

Тип 092: Круглый напильник для цепных пил, диаметр 4,0 мм
Тип 290: Круглый напильник для цепных пил, диаметр 4,5 мм.

Напильник должен снимать стружку только при движении вперед (по стрелке). При возврате напильника назад поднимайте его.

Сначала затачивайте самый короткий зуб. Длина этого зуба будет служить ориентиром для остальных зубьев цепи. Новые зубья пилы следует сточить точно до такой же формы, что и старые зубья, в том числе на поверхностях скольжения. Напильник определяется типом цепи (90° к направляющей шине).



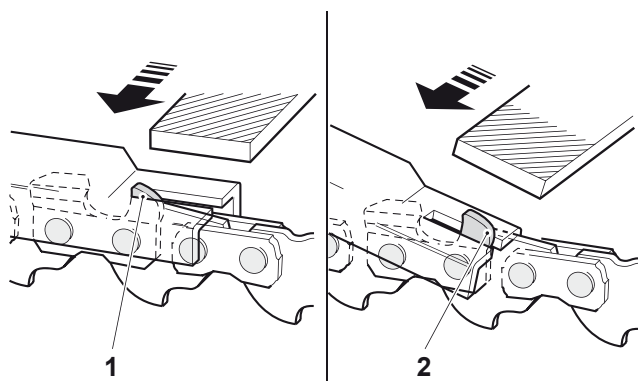
Держатель напильника облегчает его перемещение в нужном направлении. Он маркирован для правильных углов заточки:

$\alpha = 25^\circ$

$\alpha = 30^\circ$

$\alpha = 35^\circ$

(при обработке напильником метки должны быть параллельны цепи, см. рисунок) и ограничивает глубину реза до 4/5 от диаметра напильника. См. "Выдержка из перечня запасных частей".



Заточив цепь, следует проверить высоту ограничителя глубины с помощью измерительного инструмента для цепи. См. раздел 11 "Выдержка из перечня запасных частей".

Корректируйте даже незначительное превышение высоты с помощью специального плоского напильника (1). См. "Выдержка из перечня запасных частей".

Закруглите переднюю часть ограничителя глубины (2).

Очистка внутренней части урышки звездочки

ПРЕДУПРЕЖДЕНИЕ: Прежде чем выполнять какие-либо операции с направляющей шиной или цепью, обязательно выключите двигатель и снимите провод свечи зажигания (см. “Замена свечи зажигания”). Обязательно надевайте защитные перчатки!

ПРЕДУПРЕЖДЕНИЕ: Запускайте цепную пилу только после полной ее сборки и проверки.

Снимите крышку звездочки (1) (правильную модель см. “НАЧАЛО РАБОТЫ”) и очистите внутреннюю поверхность щеткой.

Снимите цепь (2) и направляющую шину (3).

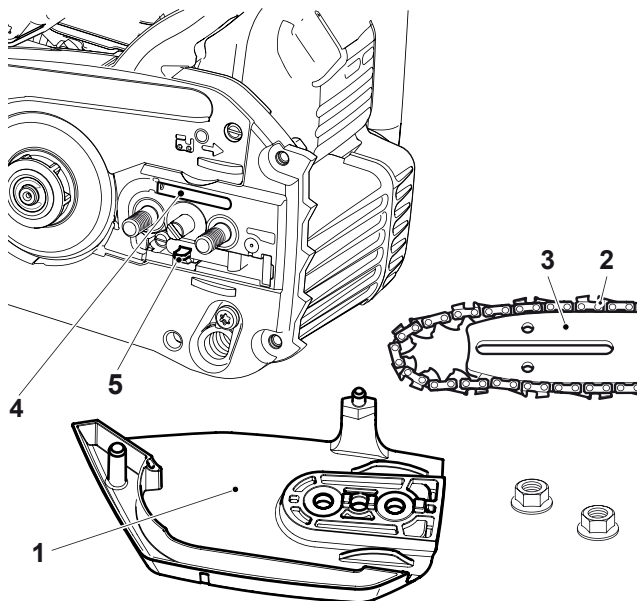
ПРИМЕЧАНИЕ:

Убедитесь, что в масляном канале (4) или на натяжителе цепи (5) нет отстоя или посторонних веществ.

Порядок установки направляющей шины, пильной цепи и крышки звездочки для конкретных моделей см. “НАЧАЛО РАБОТЫ”.

ПРИМЕЧАНИЕ:

Тормоз цепи - очень важное защитное устройство. Как и любые другие компоненты, он подвержен износу. Регулярный осмотр и обслуживание играют большую роль для обеспечения вашей безопасности, их следует проводить в сервисном центре MAKITA.

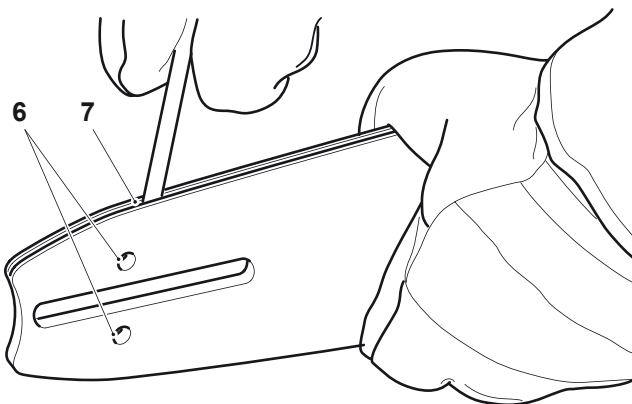


Очистка направляющей шины

ПРЕДУПРЕЖДЕНИЕ: Обязательно надевайте защитные перчатки.

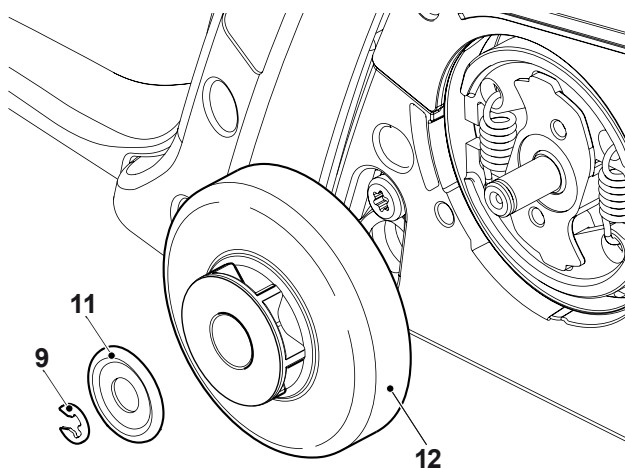
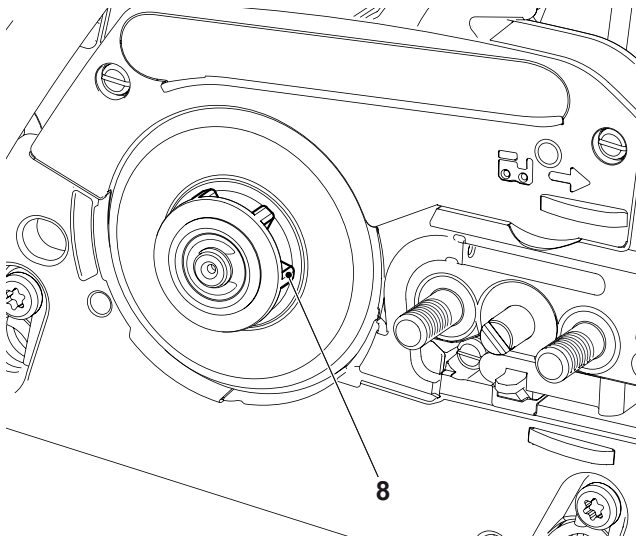
Регулярно осматривайте опорные поверхности направляющей шины (7) на предмет повреждений и очищайте их подходящим инструментом.

Не допускайте засорения двух смазочных отверстий (6) и загрязнения поверхности направляющей шины!



Замена пильной цепи

ПРЕДУПРЕЖДЕНИЕ: Используйте только цепи и направляющие шины, предназначенные для этой пилы (см. “Выдержка из перечня-запасных частей”)!



Перед установкой новой цепи проверяйте звездочку. Изношенные звездочки (8) могут повредить новую цепь, поэтому их следует заменять. Снимите крышку звездочки (см. “НАЧАЛО РАБОТЫ”). Снимите цепь и направляющую шину. Снимите стопорное кольцо (9).

ПРЕДУПРЕЖДЕНИЕ: Стопорное кольцо может выпасть из канала. При извлечении придерживайте его пальцем.

Снимите упорную шайбу (11). Если звездочка (8) изношена, необходимо заменить барабан сцепления (12) в сборе (номер детали см. “Выдержка из перечня запасных частей”). Установите новый барабан сцепления в сборе (12), шайба крышки (11) и новое стопорное кольцо (9) (номера по каталогу см. “Выдержка из перечня запасных частей”). Порядок замены направляющей шины, цепи и звездочки см. “НАЧАЛО РАБОТЫ”.

ПРИМЕЧАНИЕ:

Не устанавливайте новую цепь на изношенную звездочку. К моменту износа второй цепи звездочка будет изношена, поэтому ее следует заменять не реже чем с каждой второй цепью. Для равномерного распределения масла по цепи включите новую цепь на средних оборотах на несколько минут, прежде чем приступить к работе. Новая цепь постепенно растягивается, поэтому чаще проверяйте ее натяжение (см. “Проверка натяжения цепи”).

Очистка воздушного фильтра



ПРЕДУПРЕЖДЕНИЕ: Чтобы предотвратить повреждение глаз, при очистке фильтра с помощью сжатого воздуха обязательно используйте средства защиты глаз! Не пользуйтесь топливом для очистки воздушного фильтра.

Ослабьте винт (1) против часовой стрелки и снимите капот (2).

Сдвиньте вверх комбинированный переключатель (3) (воздушная заслонка перекрыта), чтобы предотвратить попадание грязи в карбюратор.

Слегка потяните выступ на крышке воздушного фильтра (4) по стрелке, затем снимите крышку воздушного фильтра. Снимите воздушный фильтр (5).

ВАЖНО: Закройте входное отверстие чистой тканью, чтобы предотвратить попадание частиц грязи в карбюратор.

Если фильтр сильно загрязнен, промойте его теплой водой с моющим средством для посуды.

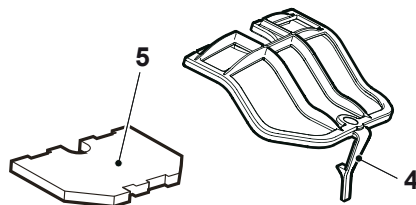
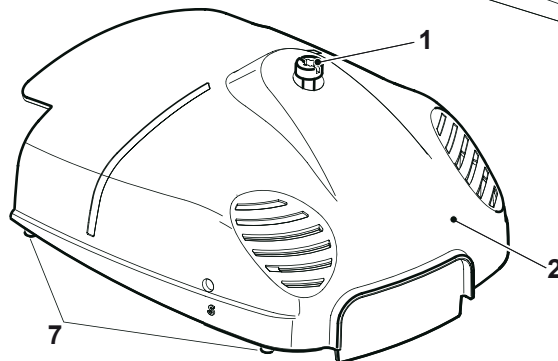
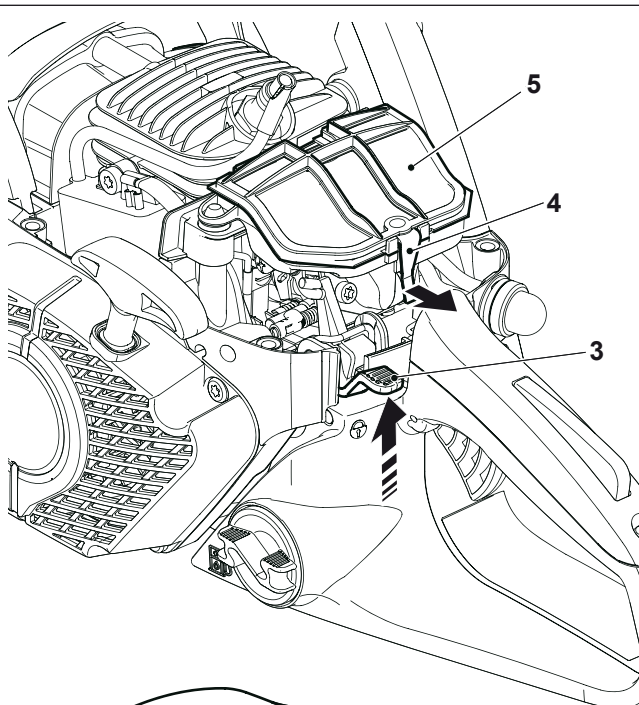
Дайте воздушному фильтру **полностью высохнуть**.

Если фильтр сильно загрязнен, чистите его чаще (несколько раз в день), так как добиться максимальной мощности двигателя можно только с чистым воздушным фильтром.

ПРЕДУПРЕЖДЕНИЕ:

Немедленно заменяйте поврежденные воздушные фильтры.

Клочки ткани или крупные частицы грязи могут стать причиной разрушения двигателя!



Вставьте воздушный фильтр (5) в направлении, указанном на рисунке.

ПРЕДУПРЕЖДЕНИЕ:

Не переворачивайте воздушный фильтр при установке даже после его очистки. В противном случае частицы грязи с внешней стороны воздушного фильтра попадут в карбюратор – это может привести к неисправности двигателя.

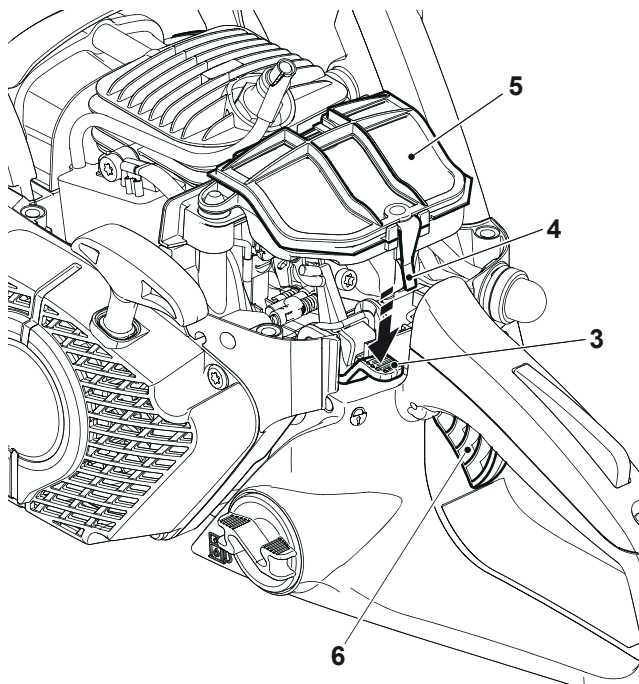
Установите крышку воздушного фильтра.

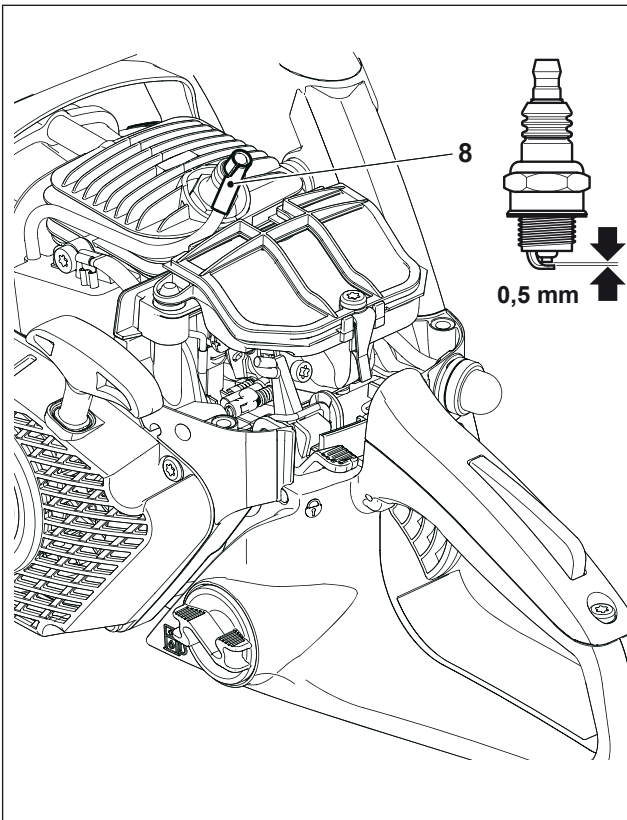
Примечание. Если воздушный фильтр установлен правильно, выступ на крышке воздушного фильтра (4) входит в зацепление автоматически.

Нажмите на комбинированный переключатель (3) и нажмите однократно на дроссельную заслонку (6) до упора, чтобы выключить блокировку дросселя.

Установите капот (2). В ходе этой операции убедитесь, что нижние шпильки (7) с обеих сторон капота надежно вошли в зацепление (при правильной сборке шпильки не должны быть видны).

Затяните винт (1) по часовой стрелке.





Замена свечи зажигания



ПРЕДУПРЕЖДЕНИЕ:

Не прикасайтесь к свече зажигания или к колпачку свечи при работающем двигателе (высокое напряжение). Перед началом работ по техническому обслуживанию выключайте двигатель. Горячий двигатель может стать причиной ожогов. Надевайте защитные перчатки!

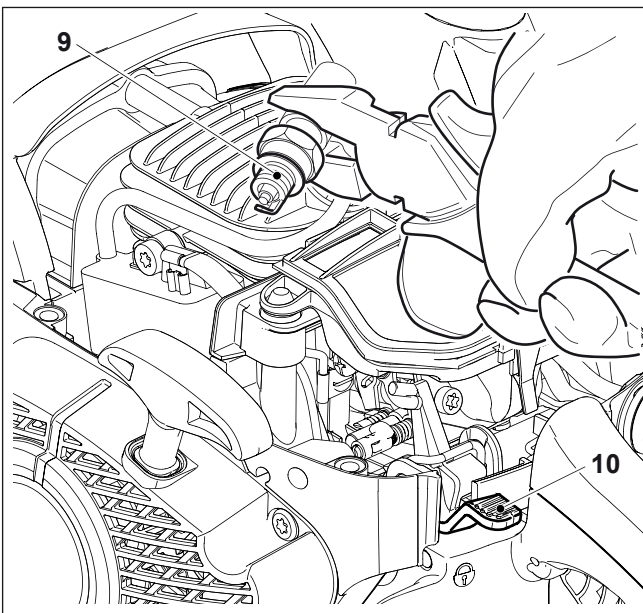
В случае повреждения изолятора, эрозии (выгорания) электрода или сильного загрязнения/замазывания электродов свечу зажигания необходимо заменить. Снимите крышку фильтра (см. "Очистка воздушного фильтра").

Снимите колпачок (8) со свечи зажигания. Для извлечения свечи зажигания пользуйтесь только комбинированным гаечным ключом из комплекта поставки пилы.

Зазор электродов

Зазор электродов должен быть 0,5 мм.

ПРЕДУПРЕЖДЕНИЕ: Используйте только следующие свечи зажигания: NGK CMR7A-5.



Проверка искры зажигания

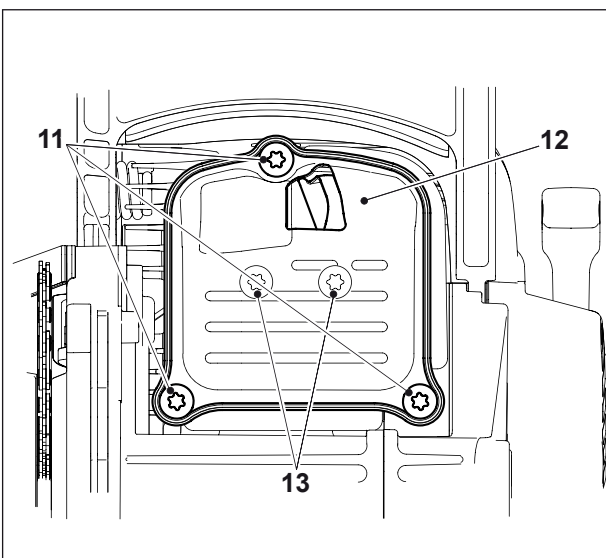


Прижмите извлеченную свечу зажигания (9) с подключенным проводом зажигания к цилиндру с помощью специальных изолированных плоскогубцев (в стороне от гнезда свечи зажигания).

Установите комбинированный переключатель (10) в положение "ON" (ВКЛ.).

Сильно потяните пусковой трос.

Если система исправна, рядом с электродами должна появиться искра зажигания.



Проверка винтов глушителя



Выверните 3 винта (11) и извлеките верхнюю половину глушителя (12).

Примечание. В моделях с каталитическим нейтрализатором (EA3200S, EA3201S) вместе с верхней частью глушителя снимите также нейтрализатор.

Теперь стали доступны винты на нижней половине глушителя (13), и можно проверить надежность их затяжки. Если они ослаблены, подтяните их от руки (**Предупреждение:** не перетягивайте).

Замена пускового троса/замена блока возвратной пружины/замена пружины стартера



Отверните три винта (1).

Снимите кожух вентилятора (2).

Извлеките направляющую воздушного потока (3) из кожуха вентилятора.

ОСТОРОЖНО! Опасность травмы! Не откручивайте винт (7), если возвратная пружина под нагрузкой.

В случае необходимости замены пускового троса (хотя он не сломан) потребуются сначала снять натяжение возвратной пружины барабана (13).

Для этого вытяните трос за рукоятку из кожуха вентилятора на всю длину.

Удерживая барабан одной рукой, второй рукой вставьте трос в вырез (14).

Осторожно дайте барабану вращаться до тех пор, пока не будет снято напряжение возвратной пружины.

Выверните винт (7) и снимите привод (8) и пружину (6).

Осторожно извлеките барабан.

Удалите обрывки троса.

Наверните новый трос (диаметр 3,5 мм, длина 900 мм) как показано на рисунке (не забудьте про шайбу (10)) и завяжите узлом оба конца как показано на рисунке.

Втяните узел (11) в барабан (5).

Втяните узел (12) в пусковую рукоятку (9).

Установите барабан на шпindel и слегка поверните, чтобы возвратная пружина вошла в зацепление.

Вставьте пружину (6) в привод (8) и соедините их в барабане (5), немного поворачивая против часовой стрелки. Вставьте винт (7) и затяните его.

Вставьте трос в прорезь (14) барабана и трижды поверните барабан с кабелем по часовой стрелке.

Удерживая барабан левой рукой, правой рукой разверните кабель, натяните его и удерживайте.

Осторожно отпустите барабан. Пружина наматывает трос на барабан.

Повторите процедуру один раз. Теперь пусковая рукоятка должна располагаться на кожухе вентилятора вертикально.

ПРИМЕЧАНИЕ: При полностью вытянутом тросе должна оставаться возможность повернуть шкив еще на 1/4 оборота против сопротивления возвратной пружины.

ПРЕДУПРЕЖДЕНИЕ: Опасность получения травмы! Фиксируйте вытянутую пусковую рукоятку! Если шкив троса случайно высвободится, рукоятка может хлестнуть оператора.

Замена блока возвратной пружины

Разберите кожух вентилятора и барабан (см. выше).

ОСТОРОЖНО! Опасность травмы! Возратная пружина может быть выброшена из гнезда! Обязательно надевайте средства защиты глаз и защитные перчатки!

Слегка постучите кожухом вентилятора по деревянной поверхности (всей поверхностью стороны с углублением), и **удерживайте его внизу**. Затем осторожно, в несколько этапов поднимите **кожух вентилятора**. Это позволит постепенно освободить блок возвратной пружины (13), который должен был выпасть из корпуса, если возвратная пружина вышла из пластмассового блока.

Осторожно вставьте новую катушку с возвратной пружиной и нажмите на нее, чтобы она вошла в зацепление.

Установите на нее барабан и слегка поверните, чтобы возвратная пружина вошла в зацепление.

Установите пружину (6) и привод (8), и затяните винтом (7).

Натяните пружину (см. выше).

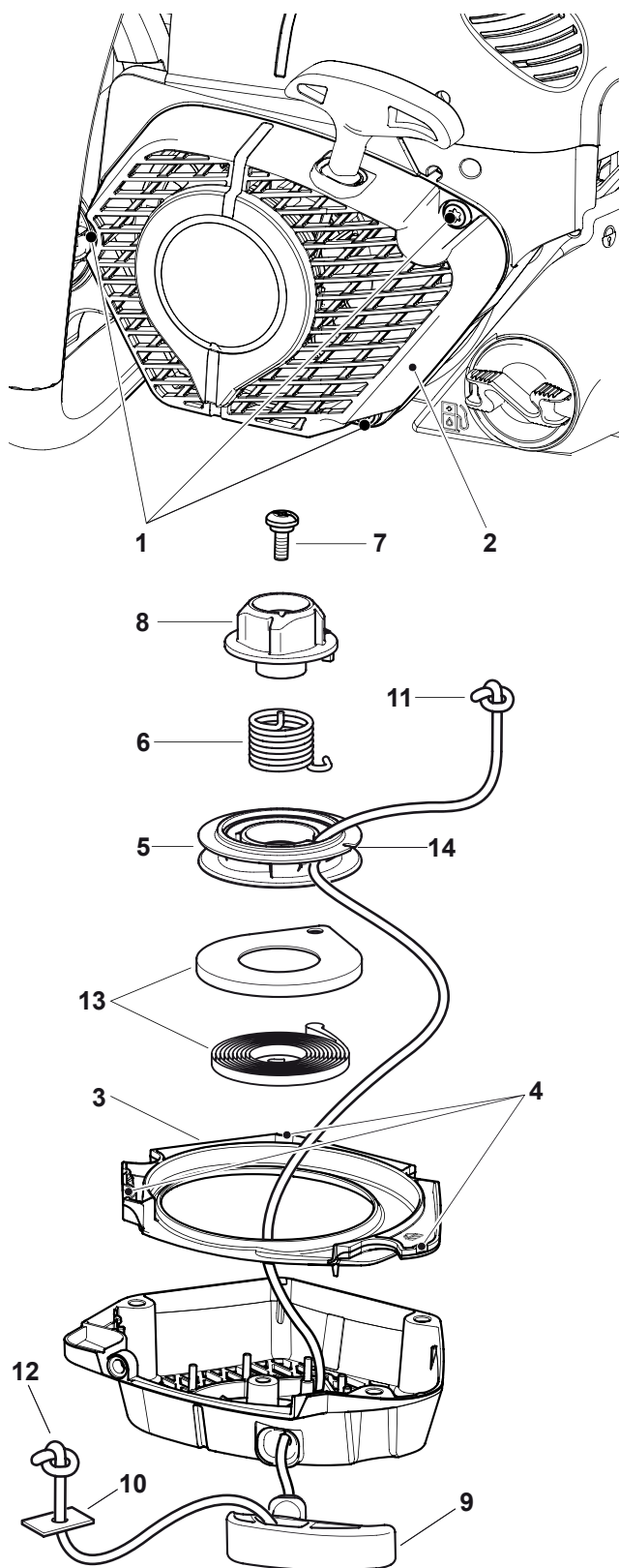
Замена пружины стартера

ПРИМЕЧАНИЕ: Если пружина (6) в системе пуска Featherlight сломана, потребуется больше усилий для запуска двигателя, и при вытягивании пускового троса будет ощущаться некоторое сопротивление. Если вы заметили эти признаки, проверьте пружину (6) и при необходимости замените.

Установка кожуха вентилятора

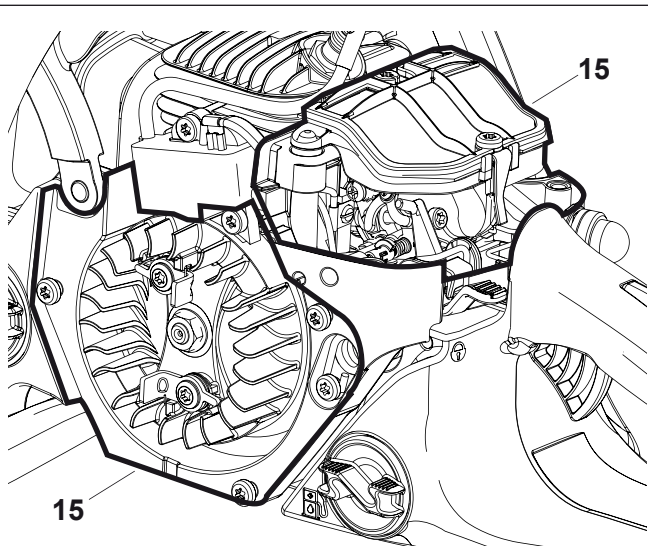
Вставьте направляющую воздушного потока (3) в кожух вентилятора так, чтобы три углубления (4) вошли в зацепление.

Расположите кожух вентилятора у корпуса, слегка нажмите



и потяните пусковую рукоятку, пока стартер не войдет в зацепление.

Затяните винты (1).



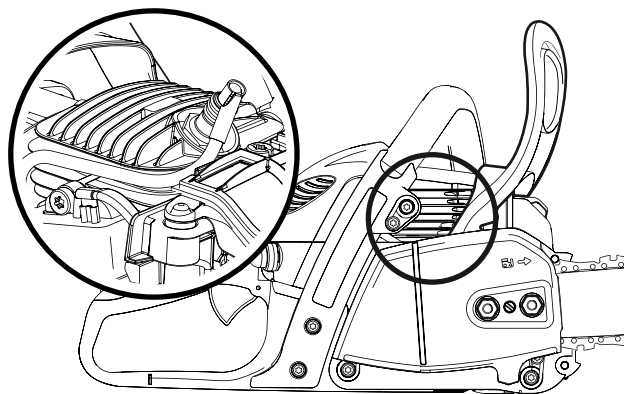
Очистка корпуса воздушного фильтра / корпуса вентилятора



Снимите крышку.
Снимите кожух вентилятора.

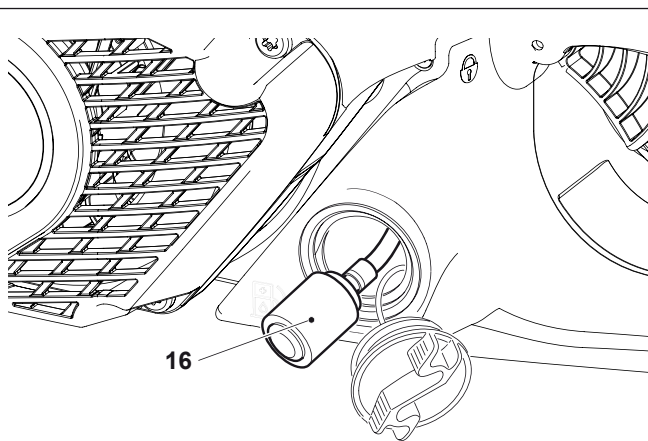
ПРЕДУПРЕЖДЕНИЕ: Чтобы предотвратить повреждение глаз, при очистке фильтра с помощью сжатого воздуха обязательно используйте средства защиты глаз!

Теперь всю область (15) можно очистить щеткой или сжатым воздухом.



Очистка ребер охлаждения цилиндра

Для чистки ребер охлаждения цилиндра можно использовать ершик для бутылок.



Замена всасывающей головки

Войлочный фильтр (16) всасывающей головки может засориться. Рекомендуется заменять всасывающую головку каждые три месяца, чтобы обеспечить достаточное поступление топлива в карбюратор.

Чтобы снять всасывающую головку с целью замены, вытяните ее через топливозаливное отверстие бака проволокой, один конец которой загнут крючком.

Указания по периодическому обслуживанию

Чтобы обеспечить продолжительный срок эксплуатации, предотвратить повреждения и обеспечить правильную работу защитных устройств, необходимо регулярно проводить следующее обслуживание. Гарантийные претензии принимаются только при условии надлежащего и регулярного выполнения этих работ. Невыполнение обязательного обслуживания может стать причиной происшествий! Пользователь цепной пилы не должен проводить обслуживание, не описанное в настоящем руководстве. Все эти работы должны выполняться в сервисном центре МАКІТА.

			Раздел
Общие операции	Цепная пила	Очистка внешних поверхностей, проверка на предмет повреждений. В случае повреждения немедленно передать в авторизованный сервисный центр для ремонта	
	Пильная цепь	Регулярная заточка, своевременная замена	25-26
	Тормоз цепи	Регулярный осмотр в авторизованном сервисном центре	
	Направляющая шина	Переворачивать для обеспечения равномерного износа несущих поверхностей Своевременная замена	13, 27
	Пусковой трос	Проверка на предмет повреждений. Замените при наличии повреждений.	31
Перед каждым пуском	Пильная цепь	Осмотр на предмет повреждений и остроты	25-26
	Направляющая шина	Проверка натяжения цепи	13, 27
	Смазка цепи	Проверка на предмет повреждений	
	Тормоз цепи	Функциональная проверка	21
	Комбинированный переключатель, Кнопка защитной блокировки, Рычаг дроссельной заслонки	Функциональная проверка	23
	Крышка топливного бака/маслобака	Функциональная проверка	22
		Проверка герметичности	
Ежедневно	Воздушный фильтр	Очистка (при необходимости - несколько раз в день)	29
	Направляющая шина	Проверка на предмет повреждений, очистка маслозаборного отверстия	27
	Опора направляющей шины	Очистка, особенно масляного желоба	21, 27
	Холостые обороты	Проверка (цепь должна быть неподвижной)	24
Еженедельно	Кожух вентилятора	Очистка для поддержания нормального поступления воздуха охлаждения.	10
	Корпус воздушного фильтра	Очистка для поддержания нормального поступления воздуха охлаждения.	32
	Корпус вентилятора	Очистка для поддержания нормального поступления воздуха охлаждения.	32
	Ребра цилиндра	Очистка для поддержания нормального поступления воздуха охлаждения.	32
	Свеча зажигания	Проверка, при необходимости - замена	30
	Глушитель	Проверка надежности установки, проверка винтов	10, 30
	Уловитель цепи	Проверка	10
	Винты и гайки	Проверка состояния и надежности крепления.	
Каждые 3 месяца	Всасывающая головка	Замена	32
	Топливный бак/маслобак	Очистка	
Ежегодно	Цепная пила	Проверка в авторизованном сервисном центре	
Хранение	Цепная пила	Очистка внешних поверхностей, проверка на предмет повреждений. В случае повреждения немедленно передать в авторизованный сервисный центр для ремонта	
	Направляющая шина/цепь	Снять, очистить и слегка смазать Очистка направляющего желоба направляющей шины	27
	Топливный бак/маслобак	Опорожнить и очистить	
	Карбюратор	Выработать топливо	

Техническое обслуживание и ремонт

Техническое обслуживание и ремонт современных двигателей и всех систем защиты требует специального обучения и наличия специальных мастерских, оснащенных специальными инструментами и тестовыми приспособлениями.

Все работы, не описанные в данном руководстве, могут выполняться в сервисном центре MAKITA.

В сервисных центрах MAKITA имеется все необходимое оборудование, опытный и квалифицированный персонал, способный выработать экономичное решение и проконсультировать вас по всем вопросам. Чтобы найти местного дистрибьютора, обратитесь на сайт www.makita-outdoor.com

Ремонт сторонними организациями или не уполномоченными на то лицами служит основанием для отклонения гарантийных претензий.

Запасные части

Надежная и продолжительная работа, а также безопасность цепной пилы зависят, в числе прочего, от качества используемых запасных частей. Используйте только оригинальные запчасти MAKITA.

Только оригинальные запасные части и аксессуары гарантируют высочайшее качество материалов, габаритных размеров, функциональности и безопасности.

Оригинальные запасные части и аксессуары можно приобрести у местного дилера. У дилера имеется перечень запчастей, по которому можно определить номера требуемых запасных частей, он хорошо информирован о новейших достижениях и новинках в области запасных частей.

Помните, что в случае использования запасных частей сторонних производителей вместо оригинальных деталей MAKITA гарантия MAKITA автоматически аннулируется.

Гарантия


Компания MAKITA гарантирует высочайшее качество, поэтому готова возместить все расходы на ремонт путем замены поврежденных деталей, вышедших из строя вследствие дефектов материала или сборки, возникших в течение гарантийного срока после приобретения. Обратите внимание, что в некоторых странах могут существовать особые условия гарантии. Если у вас возникли какие-либо вопросы, обратитесь к сотруднику отдела продаж, ответственному за гарантию на данное изделие.

Обратите внимание, что компания не несет ответственность за повреждения, вызванные следующими причинами:

- Игнорирование руководства по эксплуатации.
- Невыполнение обязательного обслуживания и чистки.
- Неправильная регулировка карбюратора.
- Нормальный износ.
- Явная перегрузка вследствие постоянного превышения допустимых пределов нагрузки.
- Использование не рекомендованных направляющих шин и цепей.
- Использование направляющих шин и цепей не рекомендованной длины.
- Применение силы, неправильная эксплуатация, нарушение установленных режимов или происшествия.
- Повреждение от перегрева из-за загрязнения кожуха вентилятора.
- Ремонт цепной пилы неквалифицированными специалистами или выполнение ненадлежащего ремонта.
- Использование ненадлежащих запасных частей или деталей, не являющихся оригинальными изделиями MAKITA, если они стали причиной повреждения.
- Использование неподходящего или старого масла.
- Повреждения, связанные с условиями лизинга или аренды.
- Повреждения, вызванные игнорированием ослабления наружных болтовых соединений.

Гарантия не распространяется на работы по очистке, обслуживанию и регулировке. Все гарантийные ремонты выполняются сервисным центром MAKITA.

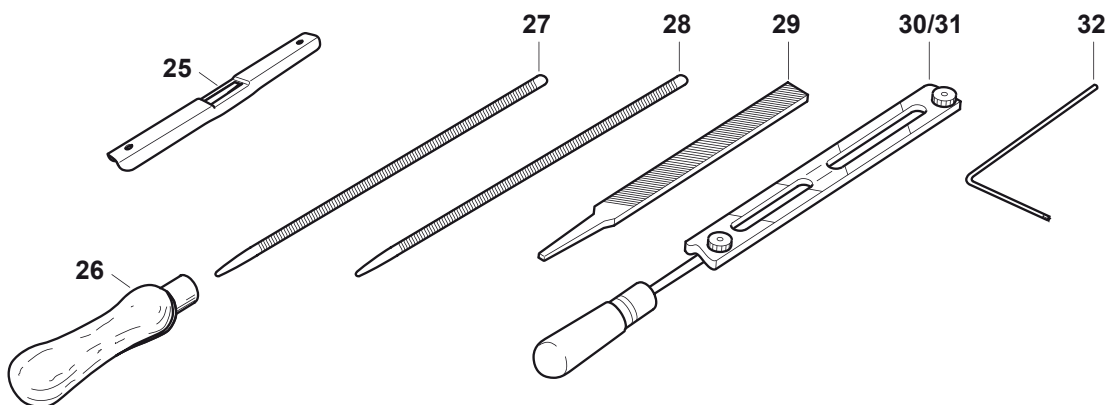
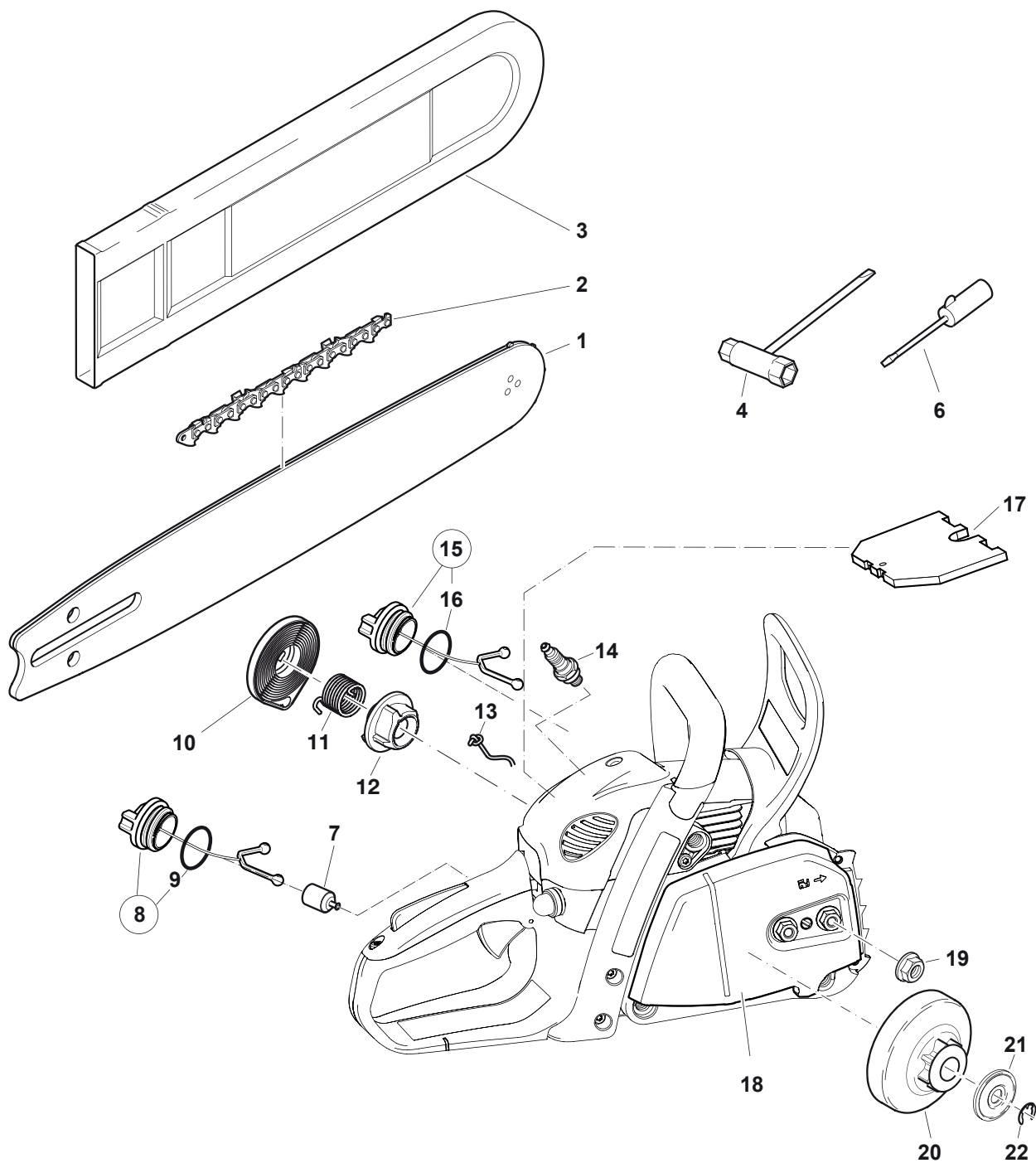
Поиск и устранение неисправностей

Неисправности	Система	Признак	Причина
Цепь не движется	Тормоз цепи	Двигатель работает	Тормоз цепи включен.
Двигатель не запускается или запускается с трудом	Система зажигания	Искра зажигания	Неисправность системы подачи топлива, компрессии, механическая неисправность.
		Искра отсутствует	Переключатель STOP в положении  , неисправность или короткое замыкание в проводке, дефект колпачка свечи или свечи зажигания
	Подача топлива	Топливный бак заполнен	Комбинированный переключатель в положении "воздушная заслонка перекрыта", неисправность карбюратора, загрязнена всасывающая головка, топливопровод погнут или засорен.
	Система компрессии	Внутри	Неисправно уплотнительное кольцо цилиндра, неисправны сальники радиальных валов, неисправны кольца цилиндра или поршня
		Снаружи	Не уплотнена свеча зажигания.
	Механическая неисправность	Стартер не включается	Сломана пружина стартера, поломки деталей в двигателе.
Затруднен горячий пуск	Карбюратор	Топливный бак заполнен Свеча зажигания	Неправильная регулировка карбюратора.
Двигатель запускается, но сразу глохнет	Подача топлива	Топливный бак заполнен	Неправильная настройка холостого хода, загрязнена всасывающая головка или карбюратор. Неисправна система вентиляции бака, засорение топливной магистрали, неисправен трос, неисправен комбинированный переключатель
Недостаточная мощность	Могут быть неисправны одновременно несколько систем	Двигатель работает на холостом ходу	Загрязнен воздушный фильтр, неправильная регулировка карбюратора, засорен глушитель, засорен выпускной канал цилиндра, засорен экран искроуловителя.
Отсутствует смазка цепи	Маслобак/маслонасос	Нет масла на цепи	Маслобак пуст. Загрязнен направляющий желоб для масла. Неправильно-отрегулирован винт корректировки подачи масла.

Выдержка из перечня запасных частей

Используйте только оригинальные запчасти МАКИТА. Для ремонтов и замены других деталей обращайтесь в сервисный центр МАКИТА.

EA3200S, EA3201S
EA3202S, EA3203S



Выдержка из перечня запасных частей

Используйте только оригинальные запчасти МАКИТА. Для ремонтов и замены других деталей обращайтесь в сервисный центр МАКИТА.

EA3200S, EA3201S
EA3202S, EA3203S



Запасные части

Поз. К-во Наименование

1	1	Шина с концевой звездочкой 3/8", 30 см, 1,3 мм (12")
	1	Шина с концевой звездочкой 3/8", 35 см, 1,3 мм (14")
	1	Шина с концевой звездочкой 3/8", 40 см, 1,3 мм (16")
2	1	Пильная цепь 3/8" для 30 см, 1,3 мм
	1	Пильная цепь 3/8" для 35 см, 1,3 мм
	1	Пильная цепь 3/8" для 40 см, 1,3 мм
1	1	Шина с концевой звездочкой 3/8", 30 см, 1,1 мм (12")
	1	Шина с концевой звездочкой 3/8", 35 см, 1,1 мм (14")
2	1	Пильная цепь 3/8" для 30 см, 1,1 мм
	1	Пильная цепь 3/8" для 35 см, 1,1 мм
1	1	Шина с концевой звездочкой 3/8", 30 см, 1,3 мм (12")
	1	Шина с концевой звездочкой 3/8", 35 см, 1,3 мм (14")
	1	Шина с концевой звездочкой 3/8", 40 см, 1,3 мм (16")
2	1	Пильная цепь 3/8" для 30 см, 1,3 мм
	1	Пильная цепь 3/8" для 35 см, 1,3 мм
	1	Пильная цепь 3/8" для 40 см, 1,3 мм
1	1	Шина с концевой звездочкой 3/8", 30 см, 1,1 мм (12")
	1	Шина с концевой звездочкой 3/8", 35 см, 1,1 мм (14")
2	1	Пильная цепь 3/8" для 30 см, 1,1 мм
	1	Пильная цепь 3/8" для 35 см, 1,1 мм
3	1	Защита цепи для 30-35 см (3/8")
	1	Защита цепи для 40 см (3/8")
4	1	Универсальный ключ SW 16/13
6	1	Отвертка для карбюратора
7	1	Всасывающая головка
8	1	Крышка топливного бака, перечень ответственных деталей
9	1	Уплотнительное кольцо 29,3 x 3,6 мм
10	1	Блок возвратной пружины, в сборе
11	1	Пружина
12	1	Водитель
13	1	Пусковой трос 3,5 x 900 мм
14	1	Свеча зажигания
15	1	Крышка маслобака, перечень ответственных деталей
16	1	Уплотнительное кольцо 29,3 x 3,6 мм
17	1	Воздушный фильтр
18	1	Крышка звездочки, перечень ответственных деталей
	1	Крышка звездочки (с устройством быстрого натяжения) в сборе
19	2	Шестигранная гайка М8
20	1	Барабан сцепления перечень ответственных деталей 3/8", 6-зубчатый
21	1	Шайба крышки
22	1	Пружинное кольцо

Принадлежности (не входят в комплект поставки цепной пилы)

25	1	Измерительный инструмент для цепи (092)
25	1	Измерительный инструмент для цепи (290)
26	1	Ручка для напильника
27	1	Круглый напильник, диаметр 4,5 мм
28	1	Круглый напильник, диаметр 4,0 мм
29	1	Плоский напильник
30	1	Держатель напильника (с круглым напильником диаметром 4,5 мм)
31	1	Держатель напильника (с круглым напильником диаметром 4,0 мм)
32	1	Коленчатая отвертка
-	1	Комбинированная канистра (на 5 л топлива, 2,5 л масла для цепи)



Makita Corporation
Anjo, Aichi, Japan

www.makita.com

884987B266

ALA