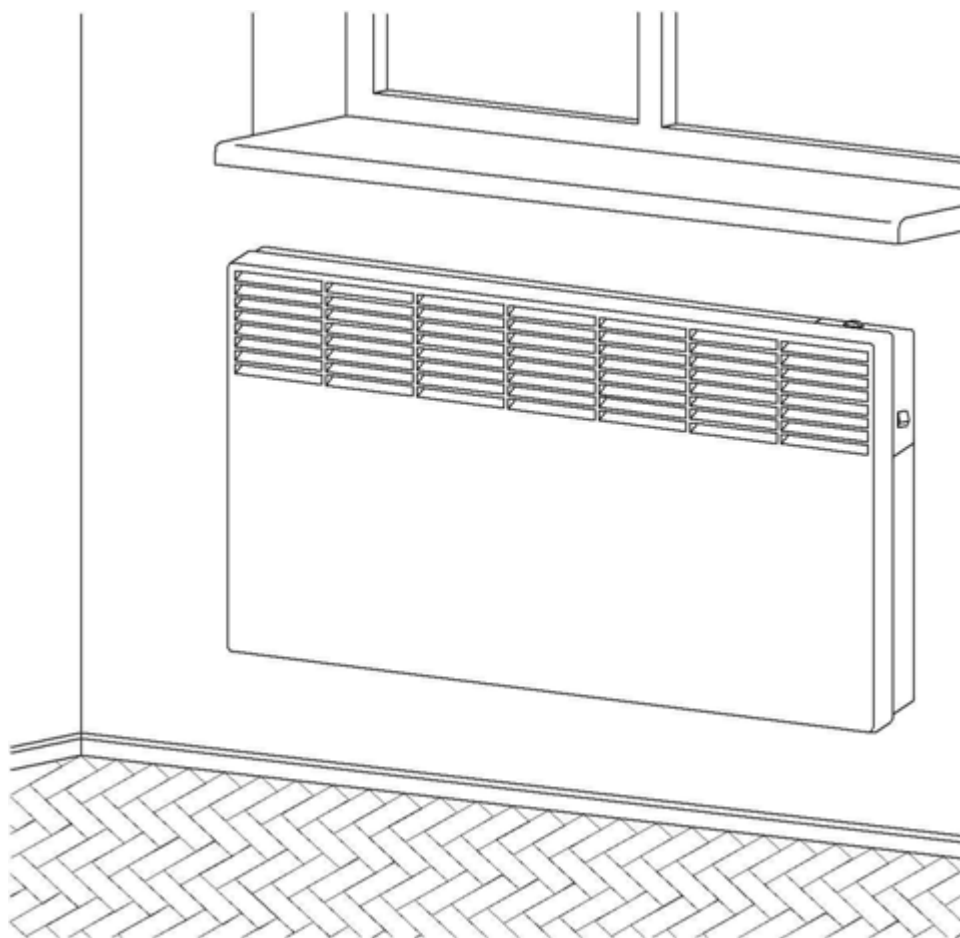




ЕЛЕКТРОКОНВЕКТОРИ НАСТІННІ ЭЛЕКТРОКОНВЕКТОРЫ НАСТЕННЫЕ



КЕРІВНИЦТВО З ЕКСПЛУАТАЦІЇ РУКОВОДСТВО ПО ЭКСПЛУАТАЦИИ



EAC



УВАГА! Перед встановленням і початком експлуатації виробу уважно ознайомтесь з цим «Керівництвом з експлуатації» (далі - керівництво).

У зв'язку з постійною роботою з удосконалювання виробу в конструкцію можуть бути внесені зміни, що не відображені в цьому керівництві, без зниження споживчих властивостей виробу.

1 ЗАГАЛЬНІ ВКАЗІВКИ

Це керівництво поширюється на електроконвектори «ТЕРМІЯ» ТУ У 29.7-14307771-009:2006 (далі – конвектори).

Конвектори призначені для основного і додаткового обігріву будівель та споруд в побутових та аналогічних умовах.

Конвектори призначені для встановлення стаціонарно на стіні, але їх конструкція допускає встановлення виробу на підлозі на активних або пасивних опорах (індекс «а» або «п» в умовному позначенні конвектора відповідно, або з використанням комплекту опор активних КОА або комплекту опор пасивних КОП, які можуть бути придбані окремо).

Конвектори оснащені термостатом для установки і підтримки бажаної температури в приміщенні з функцією захисту приміщення від заморожування (підтримка температури в приміщенні в межах +5...7 °С), ступінчастим регулятором споживаної потужності (або без нього), захистом від перегріву і при перекиданні.

Конвектори призначені для цілодобової експлуатації без нагляду.

При покупці конвектора вимагайте перевірки його працездатності, відповідності комплекту поставки розділу «Комплектність» цього керівництва, відсутності механічних ушкоджень. Перевірте наявність гарантійного і відривного талонів, повноту і правильність їх заповнення. Модель конвектора повинна відповідати даним, зазначеним у гарантійному талоні. Гарантійний талон дійсний тільки при наявності правильно і розбірливо зазначених даних продажу, чітких печаток фірми-продавця.

Зберігайте касовий чек, це керівництво, гарантійний талон і упакування на протязі гарантійного строку експлуатації конвектора. Загублена документація, що додається до конвектора при продажі, не відновлюється.

ПАМ'ЯТАЙТЕ, при недотриманні перерахованих вище рекомендацій, при наявності механічних ушкоджень конвектора Ви втрачаєте право на гарантійне обслуговування.

Принцип дії конвектора показаний на рис.1.

Нагрівальний елемент 1 нагріває холодне повітря 2, яке надходить у конвектор через отвори в повітрязабірній решітці 10. Потік теплого повітря 3 за рахунок природної конвекції піднімається вгору, виходить через отвори у повітрявипускній решітці 9 і нагріває повітря в приміщенні.

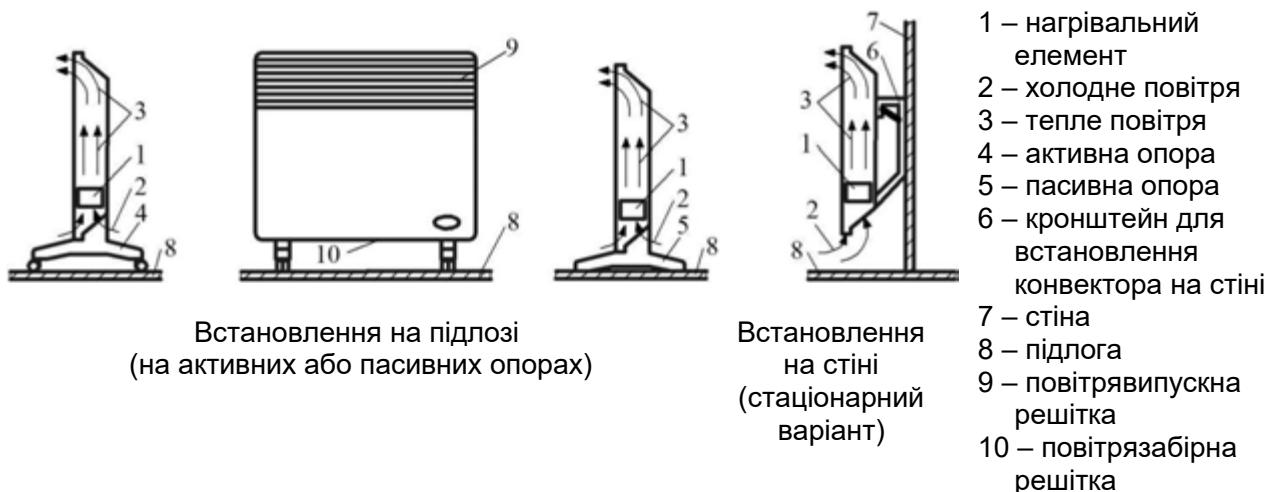


Рис.1

2 ТЕХНІЧНІ ДАНІ

Напруга мережі живлення, В

230 ±10;

Частота струму, Гц

50 ±1;

Клас захисту від ураження електричним струмом

I або II

Ступінь захисту, що забезпечується оболонкою

IP20 або IP24

Інші технічні дані наведені в таблиці 1

Таблиця 1

Номинальна споживана потужність, кВт	0,5	1,0	1,5	2,0	2,5
Номинальний споживаний струм, А	2,1	4,3	6,5	8,7	10,8
Габаритні розміри, мм, не більше довжина×ширина×висота	400×115×455	490×115×455	600×115×455(С) 890×115×455(Н)	740×115×455(С) 1035×115×455(Н)	890×115×455

3 КОМПЛЕКТНІСТЬ

- електроконвектор - 1 шт.
- кронштейни (2 шт.) для встановлення конвектора на стіні - 1 комплект
- опори (2 шт.) для встановлення конвектора на підлозі * - 1 комплект
- керівництво з експлуатації - 1 екземпляр
- пакування - 1 комплект

Примітка. * - тільки для конвекторів з індексом «а» або «п» в дужках в умовному позначенні.

4 ВИМОГИ БЕЗПЕКИ

Перед підключенням конвектора до електромережі обов'язково візуально перевірте шнур живлення й сам конвектор на наявність механічних ушкоджень. При наявності ушкоджень зверніться в сервісний центр для їхнього усунення. До усунення ушкоджень підключати конвектор до електромережі заборонено.

Підключайте конвектор I класу захисту від ураження електричним струмом до електромережі тільки через розетку із уземлювальними контактами, конвектор II класу захисту заземлення не потребує. Відключайте конвектор від електромережі під час його обслуговування, вологого прибирання приміщення біля конвектора, встановленого на підлозі. Відключайте електроконвектор від електромережі, взявшись за вилку шнура живлення.

Не допускайте потрапляння вологи усередину конвектора зі звичайним виконанням оболонки. Конвектори з бризкозахисним виконанням оболонки повинні бути встановлені таким чином, щоб органи керування були недоступні особам, що приймають ванну, що перебувають під душем, у басейні.

Не допускайте потрапляння паперу та сторонніх предметів у середину конвектора.

Не використовуйте конвектор не за призначенням (конвектор не призначений для експлуатації поза приміщеннями).

Не експлуатуйте конвектор з ушкодженим шнуром електроживлення. Стежте за тим, щоб шнур електроживлення не торкався гострих кутів і нагрітих поверхонь конвектора.

УВАГА! У разі пошкодження шнура живлення його заміну, щоб уникнути небезпеки, повинен проводити виробник, сервісна служба чи аналогічний кваліфікований персонал.

Цей прилад не призначений для користування особами (а також малолітніми дітьми) зі зменшеними фізичними або розумовими психічними можливостями чи з браком досвіду та знань, за винятком безпосередньої присутності уповноваженого наглядового персоналу, або особи відповідальної за їхню безпеку, що надають необхідні інструкції щодо користування приладом.

Малолітні діти, щоб не вдавалися до гри з приладом, повинні бути під наглядом уповноваженого персоналу.

Дітей віком до 3 років потрібно тримати якнайдалі від приладів, якщо не забезпечено постійне спостереження за ними. Діти віком від 3 до 8 років можуть тільки вмикати/вимикати прилад за умови, якщо прилад розміщено/встановлено у нормальному передбаченому для нього робочому положенні. Крім того, дітям має бути надано відповідний нагляд чи інструкції щодо безпечного користування приладом, та вони усвідомили ризики небезпеки, які можуть виникнути під час використання приладу. Діти віком від 3 до 8 років не повинні підключати прилад до мережі електроживлення (штепсельної розетки), регулювати і чистити прилад чи виконувати роботи з технічного обслуговування, що здійснює користувач.

УВАГА! Окремі частини цього виробу можуть бути дуже гарячими і спричинити опіки. Особливу увагу треба приділити тому, де перебувають діти та вразливі особи.



УВАГА! Для запобігання перегріву, накривати обігрівач не можна!

ЗАБОРОНЯЄТЬСЯ!

- розміщувати обігрівач безпосередньо під штепсельною розеткою.
- закривати частково або повністю, засмічувати отвори повітрязабірної і повітрявипускної решіток.

- розташовувати поруч із конвектором легкозаймисті речовини й предмети.
- використовувати конвектори у безпосередній близькості від ванни, душу або плавального басейну.
- доторкатися до вилки шнура живлення та до самого конвектора мокрими руками.

5 ПІДГОТОВКА ДО РОБОТИ

5.1 Розпакуйте конвектор. Збережіть пакування для його подальшого використання в разі демонтажу конвектора для тривалого зберігання.

Після зберігання конвектора або його транспортування при низькій температурі (в разі випадіння роси) перед включенням конвектора його необхідно витримати при кімнатній температурі не менше 2-х годин.

5.2 Перевірте відповідність Вашої електромережі технічним даним конвектора, що наведені в розділі 2 цього керівництва: напругу мережі живлення; здатність захисних пристроїв, електропроводки, розетки для підключення конвектора витримувати струм, споживаний конвектором. При необхідності проконсультуйтеся у продавця або представника сервісного центру.

5.3 Визначте місце, де буде експлуатуватись конвектор. Не встановлюйте конвектор на протязі, під отворами системи примусової вентиляції, в зоні дії прямих сонячних променів.

5.4 Для стаціонарного встановлення конвектора виконайте на стіні розмітку під кріпильні отвори, керуючись рисунком 2 та таблицею 2. Закріпіть кронштейни для встановлення конвектора будь-яким доступним способом, забезпечивши їх надійне кріплення протягом всього терміну експлуатації конвектора.

Приклад установки конвектора в приміщенні наведений на рисунку 3 (відстані до предметів навколишнього оточення приведені в см).

Поєднайте прямокутні отвори на задній стінці конвектора з верхніми зачепами кронштейнів (рис.2) і надягніть конвектор на зачепи.

Потягніть конвектор вгору до моменту фіксації нижніх зачепів кронштейнів в отворах повітрязбірної решітки конвектора.

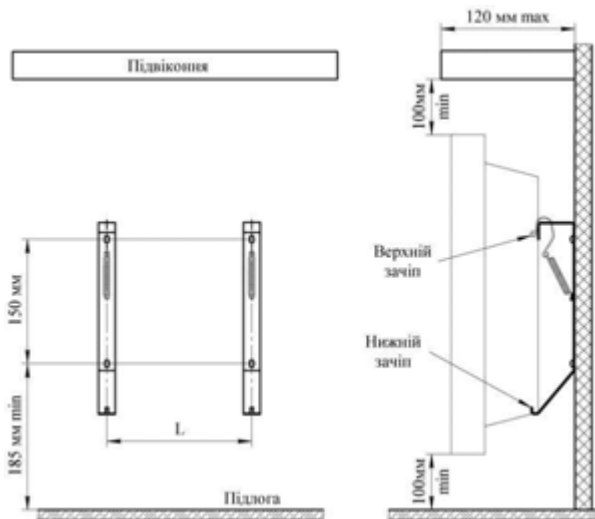


Рис.2

Таблиця 2

Модель конвектора	Номінальна споживана потужність, кВт	L, мм
Середні (С)	0,5	177
	1,0	267
	1,5	377
	2,0	517
Низькі (Н)	1,5	667
	2,0	813

5.5 Конвектори з виконанням оболонки IP24 допускається встановлювати в приміщеннях з підвищеною вологістю – ванних кімнатах, душових, басейнах (рисунок 4). При цьому установка конвектора забороняється:

- в зоні 1 ванних кімнат, душових;
- в зоні 2, якщо особа, знаходячись у ванні або під душем, зможе дотягнутися до органів керування конвектором.

Розетки для підключення конвекторів повинні бути встановлені на відстані не менше 25 см від підлоги поза зоною 2.

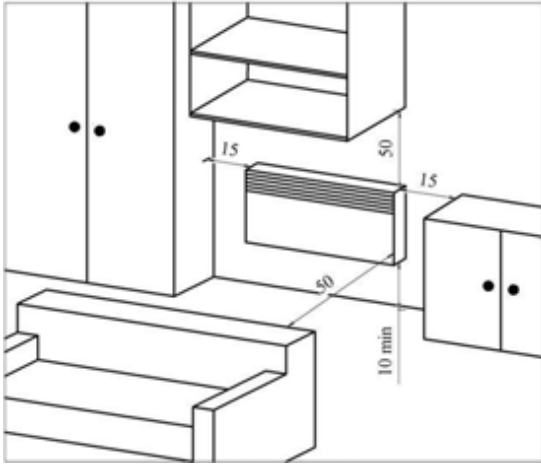


Рис.3

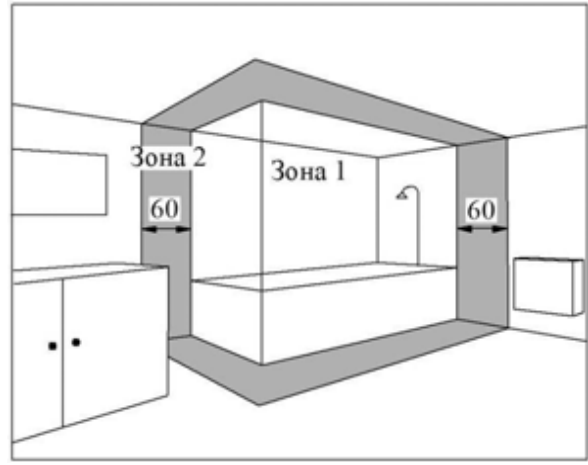


Рис.4

5.6 Для експлуатації конвектора на підлозі, встановіть ручку і опори, як показано на рисунках 5.1 ...5.4. Встановіть конвектор на горизонтальній поверхні.

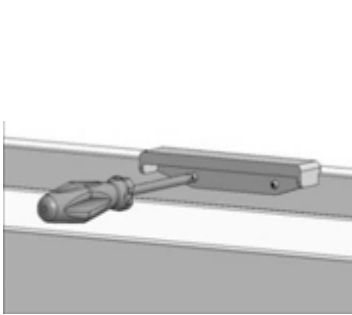


Рис. 5.1



Рис. 5.2

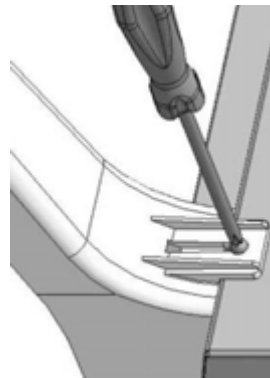


Рис. 5.3

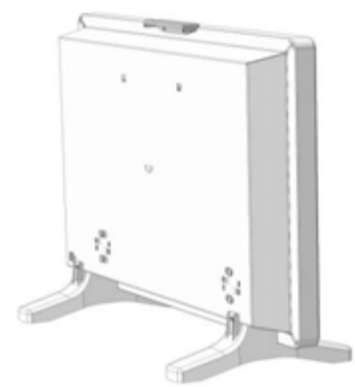


Рис. 5.4

5.7 Переведіть клавішу вимикача (клавіші ступінчастого регулятора потужності) у відключене положення «0», ручку термостата встановіть в положення «*» (сполучіть знак «*» на ручці з міткою на корпусі конвектора або блоку керування). Конвектор готовий до роботи (розташування органів керування конвектором наведено на рис. 6, 7).

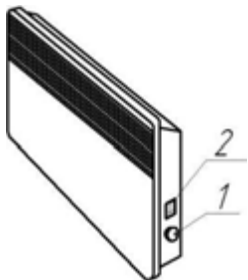


Рис.6 Розміщення органів керування конвекторів (IP20)

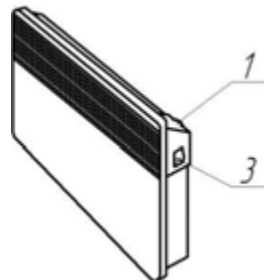


Рис.7 Розміщення органів керування конвекторів (IP24)

1 – ручка термостата
2 – клавіші ступінчастого регулятора потужності (клавіша вимикача для моделей без регулятора потужності)
3 – клавіша вимикача

6 ПОРЯДОК РОБОТИ

Увага! Категорично забороняється включати і експлуатувати конвектор без його закріплення на кронштейнах на стіні або на підлозі без встановлених опор.

Включати й експлуатувати конвектор дозволяється тільки в положенні, вказаному на рис.1 (повітрязабірною решіткою вниз). При першому включенні конвектора можливий запах від випаровування консерваційних матеріалів. Рекомендується провітрити приміщення.

6.1 Включення конвектора

Підключіть вилку шнура електроживлення конвектора до розетки електромережі. Встановіть ручку термостата в положення близьке до «MAX». Включіть конвектор переводом клавіші вимикача в положення «I» (клавіші ступінчастого регулятора – в положення «I» і «II»).

Коли температура в приміщенні досягне бажаного значення (можете перевірити температуру за допомогою термометра), повільно повертайте ручку термостата в сторону зменшення числових значень (відносно мітки), позначених на ручці, до відключення термостатом режиму нагрівання, що супроводжується характерним «клацанням». Ця температура й буде надалі підтримуватися в приміщенні автоматично.

Для зменшення температури в приміщенні позиціонуйте ручку термостата відносно мітки на меншому числовому значенні, для збільшення – на більшому.

Для перемикання конвектора в режим половинної потужності (для конвекторів зі ступінчастим регулятором потужності) досить перевести в положення «0» одну із кнопок регулятора.

6.2 Ініціалізація функції захисту від заморожування.

Встановіть ручку термостата в положення «❄» і включіть конвектор.

6.3 Відключення конвектора від електромережі.

Встановіть кнопку вимикача (кнопки ступінчастого регулятора потужності) у положення «0», вийміть вилку шнура живлення конвектора з розетки електромережі.

6.4 Демонтаж конвектора

Перед демонтажем конвектора опор відключіть конвектор від електромережі згідно п. 6.3 цього керівництва.

Для демонтажу «стаціонарного» конвектора потягніть його нагору і «на себе» до виходу нижніх зачепів кронштейнів з отворів повітрязабірної решітки конвектора, потім потягніть конвектор униз і зніміть його з верхніх зачепів кронштейнів.

6.5 Деякі рекомендації, корисні при виборі моделей конвекторів і їх експлуатації. Вибір номінальної потужності конвекторів при їхньому використанні в якості основного джерела обігріву необхідно робити виходячи з розрахунку 100Вт на 1м² площі (для приміщень із нормальною ізоляцією, висотою стін не більше 3 м).

В інших випадках вибір потужності конвекторів повинен проводитися кваліфікованим фахівцем з розрахунком фактичних теплових втрат конкретного приміщення.

З метою зниження витрат на електроенергію:

- вчасно відстежуйте досягнення в приміщенні бажаної температури;
- виключайте конвектор при провітрюванні приміщення;
- у випадку Вашої відсутності в приміщенні менше 2-х годин – не змінюйте настроювання термостата, а якщо ні, то (відсутність більш 24 годин) – встановіть ручку термостата в положення «❄»;
- якщо в приміщенні встановлено кілька конвекторів – синхронізуйте їх роботу встановленням ручок термостатів в однакове положення.

7 ТЕХНІЧНЕ ОБСЛУГОВУВАННЯ

Не рідше одного разу на місяць очищайте повітрязабірну й повітрявипускні решітки конвектора від пилу за допомогою щітки й пилососа. Корпус конвектора очищайте вологою ганчіркою. Не використовуйте для чищення абразивні й агресивні матеріали, які можуть зашкодити покриттю конвектора.

При експлуатації конвектора в сильно забрудненій атмосфері на повітрязабірній (повітрявипускній) решітці можуть з'явитися плями. На такі поверхневі забруднення не поширюється гарантія і їх поява не є підставою для заміни конвектора.

8 УМОВИ ТРАНСПОРТУВАННЯ ТА ЗБЕРІГАННЯ

8.1 Конвектори в упаковці виробника можуть транспортуватися всіма видами критичних транспортних засобів, які забезпечують їх захист від атмосферних опадів та механічних пошкоджень, у відповідності з правилами перевезення вантажу, діючими на транспорті даного виду. Транспортування допускається при температурі від плюс 50 °С до мінус 50 °С і відносній вологості повітря не більше 80%, відповідно до маніпуляційних знаків на упаковці і з виключенням ударів і переміщень усередині транспортного засобу.

8.2 Конвектори повинні зберігатися в упаковці виробника в сухих опалювальних приміщеннях при температурі від +5 °С до +40 °С і відносній вологості повітря не більше 80%. Не допускається зберігання конвекторів в приміщеннях разом з рідинами і речовинами, випари яких можуть спричинити корозію елементів конструкції.

9 ПРАВИЛА УТИЛІЗАЦІЇ

Виріб не містить матеріали, які вимагають спеціальних технологій утилізації.

При виводі з експлуатації, виріб підлягає розбиранню з наступним сортуванням лома по групах на кольорові, чорні метали й неметали і їх утилізації відповідно до норм, правил і способами, що діють у місці утилізації.

Виріб не містить дорогоцінних металів.



10 СВИДОЦТВО ПРО ПРИЙМАННЯ ТА ПРОДАЖ

Електроконвектор «ТЕРМІЯ» ЭВНА- /230 () відповідає
(умовне позначення)

вимогам ТУ У 29.7-14307771-009:2006.

Дата випуску _____

Продано _____ Дата продажу _____
(назва підприємства торгівлі)

Перевірений, без механічних ушкоджень, упакований товар отримав.
Прийнятність гарантійних зобов'язань підтверджую _____

(підпис покупця)

Вироби відповідають вимогам Технічного регламенту з електромагнітної сумісності обладнання (затвердженому постановою Кабінету Міністрів України від 16 грудня 2015 р. №1077), Технічному регламенту безпеки низьковольтного електричного обладнання (затвердженому постановою Кабінету Міністрів України від 16 грудня 2015 р. №1067).

11 ГАРАНТІЇ ВИРОБНИКА

11.1 Гарантійний термін експлуатації - 5 років з дати продажу.

11.2 Виробник гарантує відповідність виробу вимогам безпеки та електромагнітної сумісності протягом терміну служби (не менше 10 років) при обов'язковому дотриманні споживачем вимог цього керівництва.

На протязі гарантійного терміну експлуатації, в разі виявлення істотних недоліків, які виникли за вини виробника, споживач має право на безкоштовний ремонт, заміну товару або повернення його вартості згідно з вимогами закону «Про захист прав споживачів».

Умови гарантійного обслуговування:

Гарантійний ремонт поширюється на виробничі дефекти, що виявлені в період гарантійного строку.

Умовою безкоштовного гарантійного обслуговування виробу є дотримання споживачем правил монтажу і експлуатації, перерахованих в цьому керівництві.

Гарантійний ремонт здійснюється при:

- наданні в чистому вигляді неушкодженого виробу в упаковці;
- пред'явленні заповненого належним чином гарантійного талона.

Умови гарантії не передбачають чищення та профілактику виробу. Ці роботи виконуються за додаткову плату.

Не підлягають гарантійному ремонту виробу:

- за наявності пошкоджень, що виникли внаслідок дії зовнішніх чинників, зокрема, перепадами напруги, блискавкою, пожежею, водою, недбалістю і іншими чинниками, які не підлягають контролю з боку виробника виробу;
- що вийшли з ладу при неправильному підключенні до мережі живлення, а також внаслідок відхилення від норм параметрів електромережі (аварії);
- із слідами несанкціонованого розкриття, ремонту або внесення змін в конструкцію;
- в разі використання не за призначенням;
- в разі порушень споживачем вимог цього керівництва.

Гарантійний ремонт проводиться в сервісних центрах, що вказані у вкладиші до цього керівництва, або на підприємстві-виробнику.

Адреса підприємства-виробника:

ПрАТ "Вінницький завод «Маяк», Хмельницьке шосе, 105, м. Вінниця 21029, Україна
тел. (0432) 55-17-00, 55-17-17

тел. сервісної служби: (0432) 55-37-05, 55-17-64, факс (0432) 51-15-42

<http://www.termia.com.ua>

ВНИМАНИЕ! Перед установкой и началом эксплуатации изделия внимательно ознакомьтесь с настоящим «Руководством по эксплуатации» (далее - руководство).

В связи с постоянной работой по совершенствованию изделия в конструкцию могут быть внесены изменения, не отраженные в данном руководстве, без снижения потребительских свойств изделия.

1 ОБЩИЕ УКАЗАНИЯ

Настоящее руководство распространяется на электроконвекторы «ТЕРМИЯ» ТУ У 29.7-14307771-009:2006 (далее - конвекторы).

Конвекторы предназначены для основного и дополнительного обогрева зданий и сооружений в бытовых или аналогичных условиях.

Конвекторы предназначены для установки стационарно на стене, но их конструкция допускает установку на полу на активных или пассивных опорах (индекс «а» или «п» в условном обозначении конвектора соответственно), или при использовании комплекта опор активных КОА или комплекта опор пассивных КОП, приобретаемых дополнительно.

Конвекторы оснащены термостатом для установки и поддержания желаемой температуры в помещении с функцией защиты помещения от замораживания (поддержание температуры в помещении в пределах +5...7°C, что не допускает промерзания помещения при минимальных затратах электроэнергии), ступенчатым регулятором потребляемой мощности (или без него), защитой от перегрева и при опрокидывании.

Режим работы – круглосуточный, без надзора.

При покупке конвектора требуйте проверки его работоспособности, соответствия комплекта поставки разделу 3 настоящего руководства, отсутствия механических повреждений. Проверьте полноту и правильность заполнения гарантийного и отрывного талонов, наличие четких печатей продавца.

Сохраняйте кассовый чек, настоящее руководство, гарантийный талон и упаковку в течение гарантийного срока эксплуатации конвектора. Утерянная документация, прилагаемая к конвектору при продаже, не возобновляется.

ПОМНИТЕ, при несоблюдении вышеперечисленных рекомендаций, при наличии механических повреждений, Вы теряете право на гарантийное обслуживание.

2. ТЕХНИЧЕСКИЕ ДАННЫЕ

Напряжение питающей электросети, В	230 ±10;
Частота тока, Гц	50 ±1;
Класс защиты от поражения электрическим током	I или II
Степень защиты, обеспечиваемая оболочкой	IP20 или IP24
Остальные технические данные приведены в таблице 1	

Таблица 1

Номинальная потребляемая мощность, кВт	0,5	1,0	1,5	2,0	2,5
Номинальный потребляемый ток, А	2,1	4,3	6,5	8,7	10,8
Габаритные размеры, мм, не более длина×ширина×высота	400×115×455	490×115×455	600×115×455(С) 890×115×455(Н)	740×115×455(С) 1035×115×455(Н)	890×115×455

3 КОМПЛЕКТНОСТЬ

- электроконвектор	- 1 шт.
- кронштейны (2 шт.) для установки конвектора на стене	- 1 комплект
- опоры (2 шт.) для установки конвектора на полу *	- 1 комплект
- руководство по эксплуатации	- 1 экземпляр
- упаковка	- 1 комплект

Примечание. * - только для конвекторов с индексом «а» или «п» в скобках в условном обозначении.

4 ТРЕБОВАНИЯ БЕЗОПАСНОСТИ

Перед подключением конвектора к розетке электросети обязательно визуально проверьте шнур электропитания и сам конвектор на наличие механических повреждений. При наличии повреждений обратитесь в сервисный центр для их устранения. До устранения повреждений подключать конвектор к электросети запрещено.

Подключайте конвектор I класса защиты от поражения электрическим током к электросети только через розетку с заземляющими контактами. Конвектор II класса защиты заземления не требует.

Отключайте конвектор от розетки электросети во время его технического обслуживания и влажной уборки помещения около конвектора, установленного на полу. Отключайте конвектор от розетки электросети, взявшись за вилку шнура электропитания.

Не допускайте попадания влаги внутрь конвектора с исполнением оболочки IP20. Конвекторы с исполнением оболочки IP24, должны быть установлены таким образом, чтобы органы управления были недоступны лицам, принимающим ванну, находящимся под душем, в бассейне.

Не допускайте попадания посторонних предметов или бумаги внутрь конвектора.

Не используйте конвектор не по назначению (конвектор не предназначен для эксплуатации вне помещений).

Не эксплуатируйте конвектор с повреждённым шнуром электропитания. Следите за тем, чтобы шнур электропитания не касался нагретых поверхностей конвектора.

Во избежание ожогов не прикасайтесь обнажённой кожей к воздуховыпускной решётке и поверхностям вблизи неё во время работы конвектора.

ВНИМАНИЕ! В случае повреждения шнура электропитания его замену, чтобы исключить опасность, должен производить изготовитель, сервисная служба или аналогичный квалифицированный персонал.

Прибор не предназначен для использования лицами (включая детей) с пониженными физическими, сенсорными или умственными способностями или при отсутствии у них жизненного опыта или знаний, если они не находятся под контролем или не проинструктированы об использовании прибора лицом, ответственным за их безопасность.

Дети должны находиться под присмотром для недопущения игры с прибором.

Дети до 3 лет не должны приближаться к этому прибору, за исключением тех случаев, когда они находятся под постоянным присмотром. Дети в возрасте от 3 до 8 лет могут только включать или отключать прибор при условии, что прибор был помещен или установлен в предусмотренное для него нормальное рабочее положение и что дети находятся под присмотром или получили инструкции относительно безопасного использования прибора, и понимают опасности, которые могут возникнуть при использовании прибора. Дети в возрасте от 3 до 8 лет не должны подключать прибор к сети электропитания (штепсельной розетке), регулировать и чистить прибор или выполнять работы по техническому обслуживанию, которые выполняет пользователь.



ВНИМАНИЕ! Во избежание перегрева не накрывайте конвектор

ВНИМАНИЕ! Части этого изделия могут становиться горячими и обжечь. Обратите особое внимание на присутствие детей, а также лиц без опыта или с ограниченными физическими или умственными способностями.

ЗАПРЕЩАЕТСЯ:

- Перекрывать частично или полностью, засорять вентиляционные отверстия в решетках конвектора;
- Размещать конвектор непосредственно под штепсельной розеткой;
- Располагать рядом с конвектором легковоспламеняющиеся вещества и предметы;
- Использовать конвекторы в непосредственной близости от ванной, душа или плавательного бассейна;
- Прикасаться к вилке шнура электропитания и к самому конвектору мокрыми руками.

5 ПОДГОТОВКА К РАБОТЕ

5.1 Извлеките конвектор из упаковки. Сохраните упаковку для ее дальнейшего использования в случае демонтажа конвектора для длительного хранения.

После хранения конвектора или его транспортирования при низкой температуре (в случае выпадения росы), перед включением конвектора его необходимо выдержать при комнатной температуре не менее 2-х часов.

5.2 Определите место, где будет эксплуатироваться конвектор. Не устанавливайте конвектор на сквозняке, под отверстиями системы принудительной вентиляции, в зоне действия прямых солнечных лучей.

5.3 Проверьте соответствие Вашей электросети техническим данным конвектора, приведённым в разделе 2 настоящего руководства: напряжение питающей электросети; способность защитных устройств, электропроводки, розетки для подключения конвектора выдерживать ток, потребляемый конвектором. При необходимости проконсультируйтесь у продавца или у официального представителя соответствующего сервисного центра.

5.4 Для стационарной установки конвектора выполните на стене разметку под крепёжные отверстия (см. рис.1, табл.2) и закрепите кронштейны для установки конвектора, любым доступным способом, обеспечив надёжное крепление конвектора в течении всего срока эксплуатации и соблюдая минимальные расстояния от поверхностей конвектора до предметов окружающей обстановки, как показано на рисунке 2 (расстояния даны в сантиметрах).

Наденьте конвектор на верхние зацепы кронштейнов (для этого на задней стенке конвектора предусмотрены два прямоугольных отверстия), при этом нижние зацепы кронштейнов должны соприкоснуться с задней стенкой конвектора (не прилагайте чрезмерных усилий во избежание повреждения корпуса или покрытия конвектора). Потяните конвектор вверх до момента фиксации нижних зацепов кронштейнов в отверстиях нижней воздухозаборной решётки конвектора.

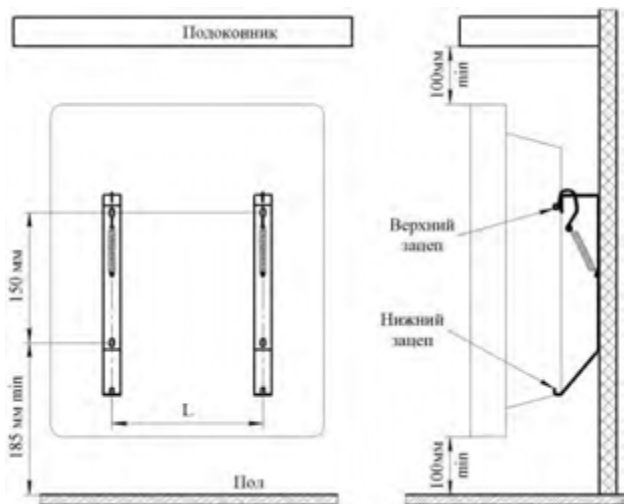


Рис. 1

Таблица 2

Модель конвектора	Номинальная потребляемая мощность, кВт	L, мм
Средние (С)	0,5	177
	1,0	267
	1,5	377
	2,0	517
	2,5	667
Низкие (Н)	1,5	667
	2,0	813

5.5 Конвекторы с исполнением оболочки IP24 допускается устанавливать в ванных комнатах, душевых, бассейнах (см. рис. 3).

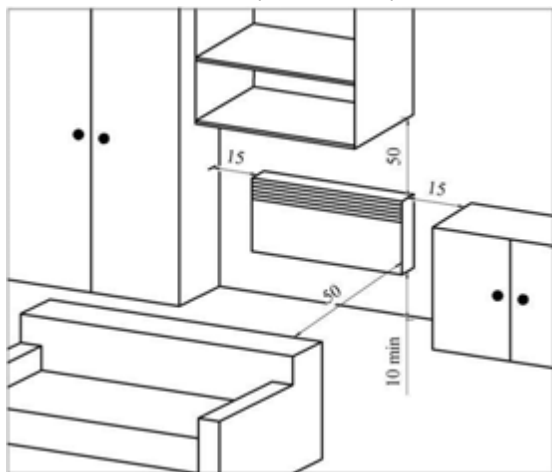


Рис.2

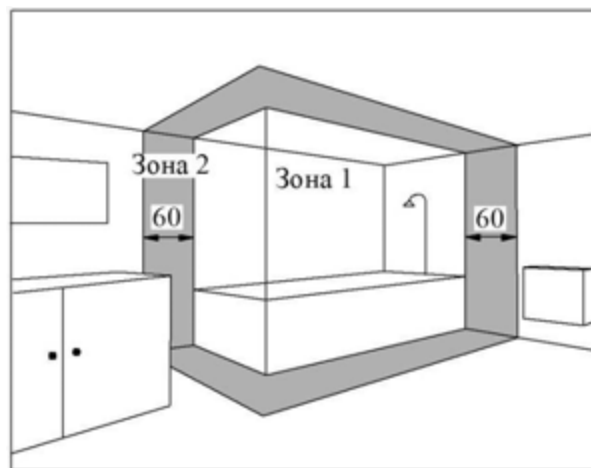


Рис.3

При этом установка конвектора запрещается:

в зоне 1 ванных комнат, душевых и т.п.;

в зоне 2, если человек, находясь в ванной, под душем, в бассейне сможет дотянуться до конвектора или шнура электропитания.

Розетки для подключения конвекторов должны быть установлены на расстоянии не менее 25см от пола вне зоны 2.

5.6 Для эксплуатации конвектора на полу, установите ручку и опоры, как показано на рисунках 4.1 ... 4.4. Установите конвектор на горизонтальной поверхности.

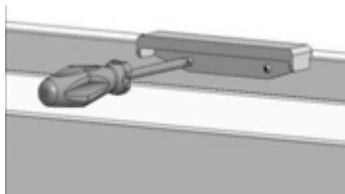


Рис. 4.1



Рис. 4.2

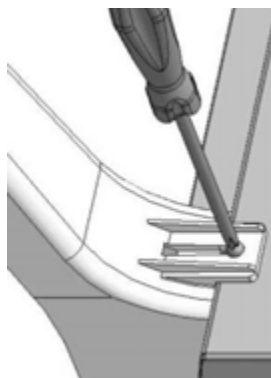


Рис. 4.3

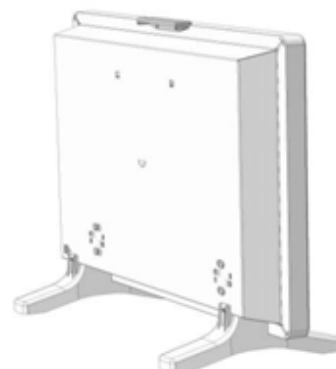


Рис. 4.4

5.7 Переведите клавишу выключателя (клавиши ступенчатого регулятора мощности) в отключённое положение «0», ручку термостата установите в положение «❄» (совместите знак «❄» на ручке с меткой на корпусе конвектора или блока управления). Конвектор готов к работе (расположение органов управления конвектором приведено на рис. 5, 6).

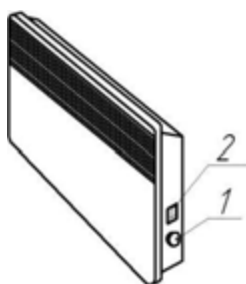


Рис. 5 Размещение органов управления конвекторов (IP20)

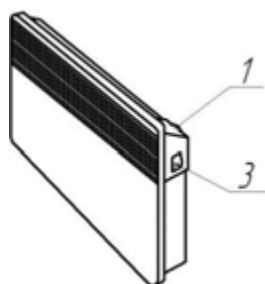


Рис. 6 Размещение органов управления конвекторов (IP24)

- 1 – ручка термостата
- 2 – клавиши ступенчатого регулятора мощности (клавиша выключателя для моделей без регулятора мощности)
- 3 – клавиша выключателя

6 ПОРЯДОК РАБОТЫ

Внимание! Категорически запрещается включать и эксплуатировать конвектор без его закрепления на кронштейнах на стене или без установленных опор на полу. Включать и эксплуатировать конвектор допускается только в положении, показанном на рис. 5, 6 (воздухозаборной решёткой вниз). При первом включении конвектора возможен запах от испарения консервационных материалов. Рекомендуется проветрить помещение.

6.1 Подключите вилку шнура электропитания конвектора к розетке электросети. Установите ручку термостата в положение, близкое к «MAX». Включите конвектор переводом клавиши выключателя в положение «I» (клавиш ступенчатого регулятора – в положение «I» и «II»).

Когда температура в помещении достигнет желаемого значения (можете проверить температуру с помощью термометра), медленно поворачивайте ручку термостата в сторону уменьшения числовых значений (относительно метки), обозначенных на ручке, до отключения термостатом режима нагрева, сопровождаемого характерным «щелчком». Эта температура и будет в дальнейшем поддерживаться в помещении автоматически.

Для уменьшения температуры в помещении позиционируйте ручку термостата относительно метки на меньшем числовом значении, для увеличения – на большем.

Для переключения конвектора в режим половинной мощности (для конвекторов со ступенчатым регулятором мощности) достаточно перевести в положение «0» одну из клавиш регулятора.

6.2 Инициализация функции защиты от замораживания.

Установите ручку термостата в положение «*» и включите конвектор.

6.3 Отключение конвектора от электросети.

Установите клавишу выключателя (клавиши ступенчатого регулятора мощности) в положение «0», выньте вилку шнура питания конвектора из розетки электросети.

6.4 Демонтаж конвектора

Перед демонтажом конвектора или его опор отключите конвектор от электросети согласно п. 6.3 настоящего руководства.

Для демонтажа «стационарного» конвектора потяните его вверх и «на себя» до выхода нижних зацепов кронштейнов из отверстий нижней воздухозаборной решётки конвектора, затем потяните конвектор вниз и снимите его с верхних зацепов кронштейнов.

6.5 Некоторые рекомендации, полезные при выборе моделей конвекторов и их эксплуатации.

Выбор номинальной мощности конвекторов при их использовании в качестве основного источника обогрева необходимо производить исходя из расчёта 100Вт на 1м² площади (для помещений с нормальной изоляцией, высотой стен не более 3м).

В других случаях выбор мощности конвекторов должен производиться квалифицированным специалистом с учётом фактических тепловых потерь конкретного помещения.

С целью снижения затрат на электроэнергию:

- своевременно отслеживайте достижение в помещении желаемой температуры;
- выключайте конвектор при проветривании помещения;
- в случае Вашего отсутствия в помещении менее 2-х часов – не изменяйте настройку термостата, в противном случае (отсутствии более 24 часов) – установите ручку термостата в положение «*»;
- если в помещении установлено несколько конвекторов – синхронизируйте их работу установкой ручек термостатов в одинаковое положение.

7 ТЕХНИЧЕСКОЕ ОБСЛУЖИВАНИЕ

Не реже одного раза в месяц очищайте решётки конвектора от пыли при помощи щётки и пылесоса, корпус протирайте влажной тряпкой. Не используйте для чистки абразивные и агрессивные материалы.

При эксплуатации конвектора в сильно загрязнённой атмосфере на воздухозаборной (воздуховыпускной) решётке могут появиться пятна. На такие поверхностные загрязнения не распространяются гарантии, а их появление не является основанием для замены конвектора.

8 УСЛОВИЯ ТРАНСПОРТИРОВАНИЯ И ХРАНЕНИЯ

8.1 Конвекторы в упаковке изготовителя могут транспортироваться всеми видами крытых транспортных средств, которые обеспечивают их защиту от атмосферных осадков и механических повреждений, в соответствии с правилами перевозок грузов, действующими на транспорте данного вида. Транспортирование допускается при температуре от плюс 50 °С до минус 50 °С и относительной влажности воздуха не более 80%, в соответствии с манипуляционными знаками на упаковке, и с исключением ударов и перемещений внутри транспортного средства.

8.2 Конвекторы должны храниться в упаковке изготовителя в сухих отапливаемых помещениях при температуре от +5 °С до +40 °С и относительной влажности воздуха не более 80%.

Не допускается хранение конвекторов в помещениях совместно с жидкостями и веществами, испарения которых могут вызвать коррозию элементов конструкции и повреждение изоляции проводников.

9 ПРАВИЛА УТИЛИЗАЦИИ

Изделие не содержит материалов, требующих специальных технологий утилизации.

При выводе из эксплуатации, изделие подлежит разборке с последующей сортировкой лома по группам на цветные, чёрные металлы и неметаллы, и их утилизации в соответствии с нормами, правилами и способами, действующими в местах утилизации.

Изделие не содержит драгоценных металлов.



10 ГАРАНТИИ ИЗГОТОВИТЕЛЯ

10.1 Гарантийный срок эксплуатации - 5 лет от даты продажи.

10.2 Изготовитель гарантирует соответствие изделия требованиям безопасности и электромагнитной совместимости в течение срока службы (не менее 10 лет) при обязательном соблюдении потребителем требований этого руководства.

В течение гарантийного срока эксплуатации, в случае выявления существенных недостатков, которые возникли по вине изготовителя, потребитель имеет право на бесплатный ремонт, замену товара или возвращение его стоимости согласно требованиям закона «О защите прав потребителей».

Условия гарантийного обслуживания:

Гарантийный ремонт распространяется на производственные дефекты, обнаруженные в период гарантийного срока.

Условием бесплатного гарантийного обслуживания изделия является соблюдение потребителем правил монтажа и эксплуатации, перечисленных в данном руководстве.

Гарантийный ремонт осуществляется при предоставлении:

- в чистом виде неповрежденного изделия в упаковке;
- заполненных должным образом гарантийных талонов.

Условия гарантии не предусматривают чистку и профилактику изделия. Эти работы выполняются за дополнительную плату.

Не подлежат гарантийному ремонту:

- изделия при наличии повреждений, вызванных внешними факторами, в частности, перепадами напряжения, молнией, пожаром, водой, небрежностью и другими факторами, которые не подлежат контролю со стороны изготовителя изделия;
- изделия, вышедшие из строя при неправильном подключении к электрической сети, а также из-за отклонения от норм параметров электрической сети (аварии);
- изделия со следами несанкционированного вскрытия, ремонта или внесения изменений в конструкцию;
- в случае использования изделия не по назначению;
- нарушений потребителем требований настоящего руководства.

Гарантийный ремонт производится в сервисных центрах, указанных во вкладыше к данному руководству, или на предприятии-изготовителе.

Адрес предприятия-изготовителя:

ЧАО "Винницкий завод «Маяк», Хмельницкое шоссе, 105, г. Винница, 21029, Украина

тел. +38 (0432) 55-17-00, 55-17-17

тел. сервисной службы: +38 (0432) 55-37-05, 55-17-64, факс +38 (0432) 51-15-42

<http://www.termia.com.ua>

В случае приобретения конвектора за пределами Украины необходимые сведения о гарантийном сроке эксплуатации, гарантийном и послегарантийном обслуживании изделия Вам сообщит продавец.