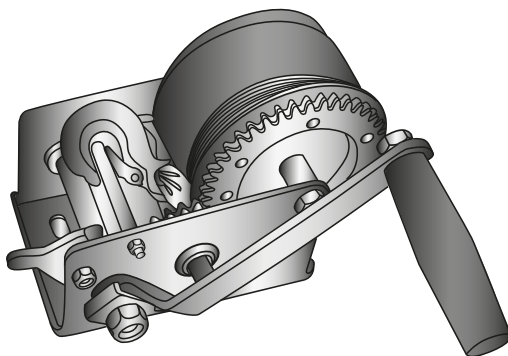


РУКОВОДСТВО
ПО ЭКСПЛУАТАЦИИ
USER MANUAL



ЛЕБЕДКА РУЧНАЯ (ХРАПОВАЯ ТАЛЬ)
HAND POWER PULLER
арт. 522715
522735



ВНИМАНИЕ

Прочитайте данное руководство перед эксплуатацией устройства и сохраните его для дальнейшего использования.

IMPORTANT

Read this manual before use and retain for future reference.



ВАЖНО!

В данном руководстве рассмотрены правила эксплуатации и технического обслуживания ручной лебедки (храповой тали) **MATRIX**.

Пожалуйста, обратите особое внимание на предупреждающие надписи. Нарушение инструкции может привести к поломке оборудования или травме.

Дата изготовления указана на изделии.

НАЗНАЧЕНИЕ

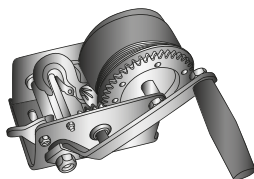
Лебедка представляет собой ручное переносное устройство, предназначенное для перемещения грузов. Области применения: установка оборудования, такелажные работы, погрузочно-разгрузочные работы, монтаж/демонтаж автомобильных двигателей и т.д. Лебедка особенно удобна при работах на открытом воздухе при отсутствии электричества.

Лебедка имеет следующие особенности:

1. Неприхотливость в уходе.
2. Высокая эффективность при небольших физических усилиях.
3. Легкий вес и простота в управлении.
4. Удобный дизайн и компактность.
5. Надежность.

КОМПЛЕКТ ПОСТАВКИ

1. Ручная лебедка – 1 шт.
2. Руководство по эксплуатации – 1 шт.



1



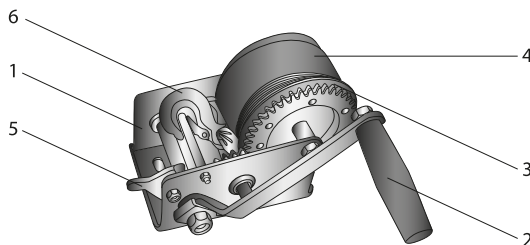
2

ТЕХНИЧЕСКИЕ ХАРАКТЕРИСТИКИ

| Артикул | 522715 | 522735 |
|------------------------------|--------|--------|
| Тяга, т | 0,8 | 0,8 |
| Длина троса/ленты, м | 7,5 | 9 |
| Рабочая длина троса/ленты, м | 6 | 4,7 |
| Трос | - | + |
| Лента | + | - |

УСТРОЙСТВО ЛЕБЕДКИ

- | | |
|------------------|-------------|
| 1. Корпус | 2. Рукоятка |
| 3. Барабан | 4. Трос |
| 5. Переключатель | 6. Крюк |



ПОДГОТОВКА К РАБОТЕ

1. На корпусе лебедки имеется переключатель, обеспечивающий три режима работы:
 - тяга (верхнее положение переключателя),
 - выпуск (нижнее положение),
 - холостой ход (среднее положение) используется для предотвращения размотки и смотки тросов без нагрузки.
2. Перед использованием установите лебедку на ровную поверхность и закрепите ее, обеспечив полную неподвижность во время работы. Смонтируйте приводную рукоятку. Переведите переключатель в положение «тяга» и для совершения работы вращайте рукоятку по часовой стрелке. При переводе переключателя в положение «выпуск» вращайте рукоятку против часовой стрелки.

ПОРЯДОК РАБОТЫ

1. Установите переключатель в положение «выпуск» (нижняя позиция).
2. Вытяните трос и зацепите крюк за груз.
3. Установите переключатель в положение «тяга» (верхняя позиция)
4. Вращайте рукоятку лебедки по часовой стрелке, тем самым подтягивая груз.

МЕРЫ ПРЕДОСТОРОЖНОСТИ

1. Не перегружайте лебедку! Данная лебедка предназначена для того, чтобы тянуть, а не поднимать груз!
2. Держите руки дальше от шестерни, обода или вращающегося кабеля. При работе с лебедкой надевайте перчатки!
3. В случае возникновения проблемы не пытайтесь самостоятельно починить или разобрать лебедку. Обратитесь за помощью к специалистам.
4. Регулярно смазывайте вращающиеся детали лебедки.
5. Следите за тем, чтобы трос не соприкасался с острой поверхностью.
6. Не используйте неисправную лебедку.

ОБСЛУЖИВАНИЕ И УХОД

Лебедка не нуждается в специальном обслуживании.

1. Удаляйте загрязнения с лебедки после завершения работы и держите ее в сухом месте для предохранения от коррозии.
2. Перед началом работы всегда проверяйте состояние троса. В частности проверяйте трос по всей длине на наличие деформации и износа. Поврежденный трос следует заменить.
3. Не разбирайте лебедку самостоятельно.
4. После чистки и ремонта лебедки ее работа должна быть проверена сначала без груза, а затем с тяжелым грузом. Лебедка может быть введена в эксплуатацию только после того, как такая проверка была проведена и показала, что лебедка находится в рабочем состоянии.

РЕАЛИЗАЦИЯ И УТИЛИЗАЦИЯ

Реализация оборудования MATRIX осуществляется через торговые точки и магазины согласно законодательству стран — участников Таможенного союза. Утилизация оборудования MATRIX осуществляется в соответствии с требованиями и нормами России и стран — участников Таможенного союза.

ТРАНСПОРТИРОВКА

Изделие может транспортироваться всеми видами закрытого транспорта в соответствии с правилами перевозок, действующими для каждого вида транспорта.

Условия транспортирования при воздействии климатических факторов: температуре окружающего воздуха от -20 до +55 °С; относительной влажности воздуха до 80 % при температуре +20 °С.

Во время транспортирования и погрузочно-разгрузочных работ упаковка с аппаратом не должна подвергаться резким ударам и воздействию атмосферных осадков.

Размещение и крепление транспортировочной тары с упакованным изделием в транспортных средствах должны обеспечивать устойчивое положение и отсутствие возможности перемещения при перевозке.

ХРАНЕНИЕ

Хранение необходимо осуществлять при температуре окружающей среды от 0 до +40 °С и относительной влажности воздуха не более 80 % в месте, недоступном для детей. Срок хранения не ограничен.

ГАРАНТИЙНЫЙ СРОК

Гарантийный срок службы изделия составляет 12 месяцев с момента продажи, при условии соблюдения правил техники безопасности, правил работы с изделием и условий обслуживания и хранения. Потребитель вправе обратиться в сервисный центр (см. перечень в гарантийном талоне) для последующего технического обслуживания или ремонта.

ГАРАНТИЙНЫЕ ОБЯЗАТЕЛЬСТВА

На изделие распространяется гарантия производителя. Период гарантийного обслуживания указан в гарантийном талоне и исчисляется с момента продажи. Правила гарантийного обслуживания приведены в гарантийном талоне.

СРОК СЛУЖБЫ

Средний срок службы изделия при условии соблюдения потребителем правил эксплуатации составляет 5 лет.

ДАТА ИЗГОТОВЛЕНИЯ

Дата изготовления проставляется на изделии в виде кода:

PT-2011-1230-11

| | | | |
|---|---|---|---|
| 1 | 2 | 3 | 4 |
|---|---|---|---|

- 1, Обозначение завода поставщика
2. Год производства
3. Месяц и дата
4. Номер партии

ИМПОРТЕР

Адрес и контактный телефон уполномоченной организации — импортера:

ООО «МИР ИНСТРУМЕНТА» 117588, г. Москва, а/я 70, тел.: +7 (495) 2344130.

Продукция соответствует требованиям TP TC 010/2011

Made in PRC

