

РАБОТА ЗАМКА

1. При запирании замка вставить ключ в скважину, повернуть его на два оборота до упора.
2. При отпирании замка провести те же операции и в той же последовательности, что и в п. 1.

УСТАНОВКА ЗАМКА

Установку замка производить в следующем порядке:

1. Произвести разметку и оформление необходимых отверстий, как показано на рисунке 1 и 2.
 2. Установить замок в дверь, планку в дверную раму, как показано на рисунках 3 и 4. Размеры в скобках предназначены для замка с прямоугольным засовом. При установке замка на дверь размером 40 мм необходимо использовать минимальный размер винта М4х56. Для этого нужно укоротить винт по канавке. При установке замка на дверь толщиной 50 мм использовать всю длину винта.
 3. Замок установлен правильно, если ключ поворачивается легко и засов входит и выходит из замка без заеданий.
- Правильность установки замка проверить при открытой двери.

СВИДЕТЕЛЬСТВО О ПРИЕМКЕ

Замок соответствует нормативно-механической документации и признан годным для эксплуатации.

ГОСТ 5089-97

Дата выпуска _____

Дата продажи _____

Штамп торгующей организации _____

ЗАМОК ВРЕЗНОЙ 8-СУВАЛЬДНЫЙ, ТИП ЗВ-1

ОБЩИЕ УКАЗАНИЯ

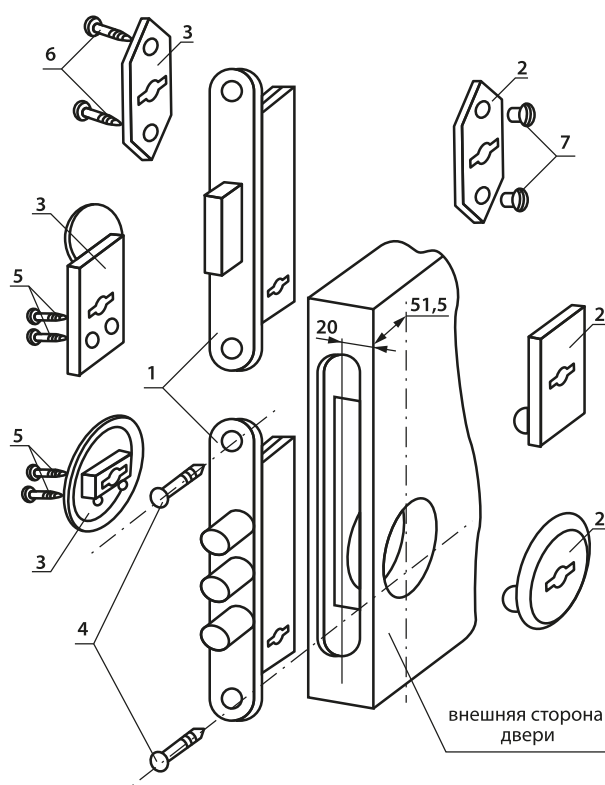
1. Предназначен для запирания дверей толщиной 40–50 мм. Замок можно устанавливать как на правые, так и на левые двери. Замок производится в двух вариантах: с прямоугольным засовом и с засовом из стержней круглого сечения.
2. Замок применяется для входных и внутренних дверей жилых домов, квартир, торговых и конторских помещений.
3. Замок повышенной секретности имеет 250000 неповторяющихся вариантов ключей, его практически невозможно открыть отмычкой.
4. Пыль, влага, коррозия и замерзание не вызывают поломки сувальдного механизма.
5. Дверь может быть закрыта на засов и открыта с обеих сторон только с помощью ключа.
6. Запрещается разборка сувальдного механизма замка.

КОМПЛЕКТ ПОСТАВКИ

1. Замок в сборе, 1 шт.
2. Комплект накладок (по заказу), 1 шт.
3. Планка (по заказу), 1 шт.
4. Ключ, 3 (5) шт.
5. Комплект шурупов 4х30 (по заказу), 1 шт.
6. Руководство по эксплуатации, 1 шт.
7. Коробка или мешок (упаковка по заказу), 1 шт.

РУКОВОДСТВО ПО ЭКСПЛУАТАЦИИ

ЗАМОК ВРЕЗНОЙ 8-СУВАЛЬДНЫЙ, ТИП ЗВ-1



1 – замок; 2 – накладка; 3 – накладка с планкой; 4 – шурупы 4х30; 5 – винты М4х56;
6 – шурупы 3х30; 7 – винты М3х4

Рис. 1

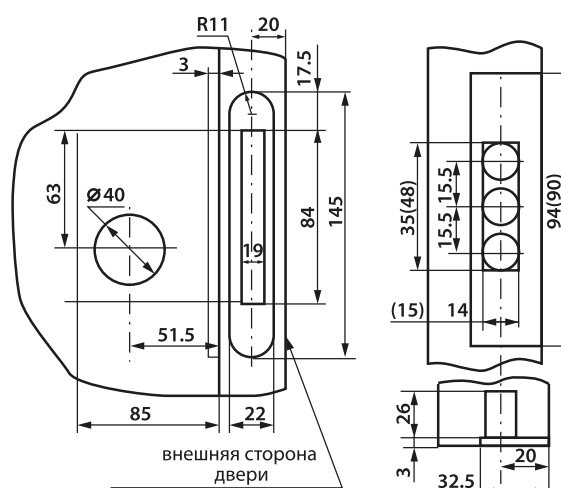


Рис. 2

Рис. 3

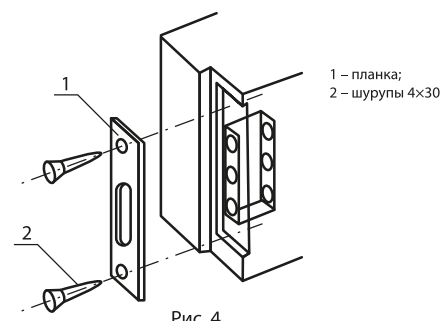


Рис. 4