

СВАРОЧНЫЙ АППАРАТ ДЛЯ ПОЛИМЕРНЫХ ТРУБ



PW-1500

Внимание! Перед использованием внимательно прочитайте руководство по эксплуатации устройства. При помощи данного руководства ознакомьтесь с устройством, его правильным и безопасным использованием.

Produced:

10/2015

Дата производства:



Уважаемый покупатель!

Выражаем Вам свою глубочайшую признательность за приобретение продукции марки SOLARIS!

Ручной сварочный аппарат для полимерных труб PW-1500 (далее – аппарат) предназначен для сварки полидифузионным методом труб и соединительных деталей из термопластов.

ВНИМАНИЕ! Аппарат предназначен для сварки труб и соединительных деталей ТОЛЬКО из однородного материала (свариваемые пластики имеют одинаковый химический состав).

ОБЛАСТЬ ПРИМЕНЕНИЯ

Аппарат для сварки полимерных труб - это электрический нагревательный прибор, предназначенный для контактной сварки труб из полимерных материалов через муфтовое соединение нагревательным элементом.

Аппарат для сварки пластиковых труб имеет встроенный терморегулятор, который позволяет автоматически поддерживать заданную температуру.

ТЕХНИКА БЕЗОПАСНОСТИ

Аппарат прост в применении, но во избежание производственных аварий, возникающих при неправильной эксплуатации аппарата, необходимо соблюдать следующие требования:

- Аппарат, предназначенный для сварки, не должен применяться для других целей.
- Лицо, не обладающее знанием по эксплуатации аппарата, не должно допускаться к работе с ним.
- Аппарат не предназначен для использования лицами (включая детей) с пониженными физическими, чувственными или умственными способностями или при отсутствии у них жизненного опыта или знаний, если они не находятся под контролем или не проинструктированы об использовании прибора лицом, ответственным за их безопасность. Дети должны находиться под контролем для недопущения игр с аппаратом.
- Кабели аппарата не должны проходить в местах движения автомобилей и людей в целях защиты от механических повреждений.

- Аппарат нельзя использовать во влажной среде, в целях защиты от повреждения электрическим током.
- После выполнения сварочных работ, до тех пор, пока нагревательный элемент не остыл, **аппарат должен оставаться на подставке**, перемещать его запрещается. Если же такая необходимость возникает, то необходимо препятствовать соприкосновению электрических проводов и кабелей с нагревательным элементом.
- Запрещается ускорять процесс охлаждения путем охлаждения водой. Это может привести к неисправности.
- Перед началом работ необходимо проверить наличие и правильность соединения всех электропроводов, надежность других соединений деталей аппарата.
- **Аппарат** не допускается использовать в помещениях, в которых присутствуют летучие взрывоопасные вещества.
- Не допускается сваривать пластиковые изделия, которые под воздействием температуры нагревательного элемента выделяют в атмосферу летучие взрывоопасные и токсичные вещества.
- В процессе эксплуатации оператор сварки должен быть защищен от соприкосновения с движущимися и нагревательными элементами сварочного аппарата.
- Оператор, работающий со сварочным аппаратом не должен одевать браслетов и колец, длинные волосы должны быть убраны в головной убор.
- Рабочее место должно быть достаточно освещенным.
- Посторонние лица (особенно дети), должны находиться на достаточном расстоянии от места сварки в целях предотвращения получения травм.
- Запрещается притрагиваться к нагревательному элементу для предотвращения получения ожогов.
- В процессе работы запрещается притрагиваться к торцевателю сварочного аппарата.
- Закончив работу, храните инструмент в специально отведенном месте для хранения электроинструмента. Место для хранения электроинструмента должно быть сухим, недоступным для посторонних лиц и запирается на замок. Дети не должны иметь доступ к электроинструменту.
- Периодически осматривайте удлинители, которые Вы используете, и в случае повреждения производите их замену. Рукоятки инструмента должны быть сухими и чистыми, не

допускайте их загрязнения смазочными материалами.

• Ремонт электроинструмента должен осуществляться исключительно в уполномоченном сервисном центре с использованием только оригинальных запасных частей. В противном случае возможно нанесение серьезного вреда здоровью пользователя.

• Запрещается включать аппарат без установленной на него насадки.

• Запрещается эксплуатировать аппарат при возникновении во время работы хотя бы одной из следующих неисправностей:

- повреждение штепсельного соединения либо кабеля (шнура);

- нечеткая работа выключателей;

- появление дыма или запаха, характерного для горячей изоляции;

- поломки или появление трещин в корпусных деталях, рукоятке;

- повреждение крепления сменных насадок.

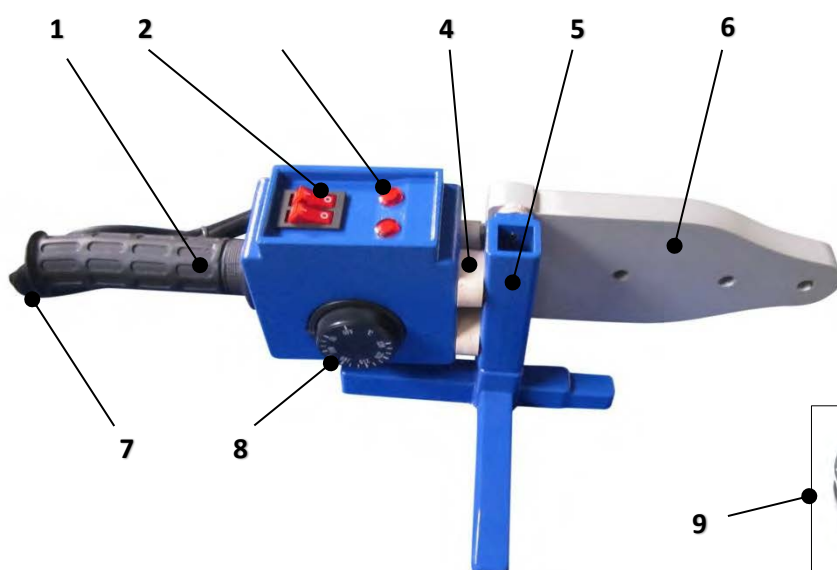
Внимание! Аппарат для сварки пластиковых труб должен быть отключен от сети:

• При смене и установке насадок;

• При полном или частичном прекращении энергоснабжения;

• При длительном перерыве в работе.

ОПИСАНИЕ



- 1 Рукоятка
- 2 Переключатель «Вкл. / Выкл.» (750/1500 Вт)
- 3 Индикаторы работы
- 4 Теплоизоляционный кожух
- 5 Подставка
- 6 Нагревательный элемент
- 7 Сетевой шнур
- 8 Терморегулятор
- 9 Комплект насадок

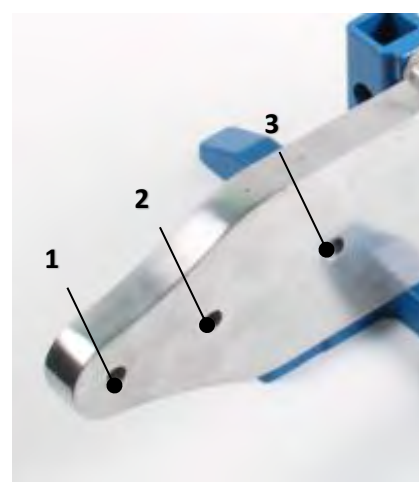


ПОДГОТОВКА К ЭКСПЛУАТАЦИИ

1. Извлеките сварочный аппарат из чемодана.
2. Установите сварочный аппарат на рабочем столе.
3. Закрепите необходимую насадку в соответствующем отверстии нагревательного элемента с помощью шестигранного ключа (поставляется в комплекте).

Но. отверстия	Рекомендуемая насадка
1	20 мм; 25 мм
2	32 мм; 40 мм
3	50 мм; 63 мм

Внимание! Несоблюдение расположения насадок может привести к повреждению термoeлементa.



4. Проследите за тем, чтобы используемый источник электропитания соответствовал требованиям к источнику электропитания, указанным на типовой табличке изделия.

5. Убедитесь в том, что переключатели находятся в положении «Выкл.». Если Вы вставляете штепсель в розетку, а переключатель находится в положении «Вкл.» аппарат немедленно начнет нагрев, что может привести к серьезным ожогам.

6. Когда рабочая площадка удалена от источника электропитания, пользуйтесь удлинителем. Удлинитель должен иметь требуемую площадь поперечного сечения и обеспечивать работу электроинструмента заданной мощности.



Внимание! Аппарат должен быть подключен к сети питания с защитным заземляющим проводником.

НАЧАЛО РАБОТЫ

1. Подключите аппарат к сети питания.
2. Установите температуру нагревательного элемента согласно рекомендуемым параметрам в таблице или исходя из требований поставщика труб. Обращайте внимание на информацию и рекомендации от изготовителя труб, фитингов, фасонных деталей!
3. Перед началом работ рекомендуется проверить температуру на рабочих поверхностях сменных насадок, установленных на нагревательном элементе.

Разогрев аппарата

Разогрев аппарата происходит в течение примерно 5 минут после включения. Для более качественного монтажа рекомендуется контролировать температуру насадок нагревательного элемента (нагревательных штуцеров и гильз), например, с помощью электронного термометра с термопарой.

Сварка пластиковых труб

При муфтовой сварке с помощью сменных насадок на нагревательном элементе соединение трубы и фасонной детали производится внахлест.

Конец трубы и муфта фасонной детали доводятся с помощью сменных насадок (в форме штуцера и гильзы), установленных на нагревательном элементе до температуры сварки и затем соединяются. Конец трубы и нагревательный штуцер, также, как и муфта

фасонной детали и нагревательная гильза таким образом подогнаны друг к другу по размеру, что возникает необходимое для нагрева соединение.

Конец трубы должен быть срезан под прямым углом и ровно. Эти параметры достигаются с помощью трубных ножниц. Кроме того, с конца трубы должна быть снята фаска для облегчения соединения с муфтой. Для этого используется фаскосниматель (приобретается отдельно).

При очистке сменных насадок обязательно следить за тем, чтобы не повредить инструментом их специальное тефлоновое покрытие, предотвращающее прилипание. К обработанным таким образом поверхностям до начала сварки ни в коем случае не прикасаться.

ТЕХНОЛОГИЧЕСКИЕ ЭТАПЫ СВАРКИ

Разогрев труб и фасонных деталей

Для разогрева трубу и фасонную деталь быстро насадите в осевом направлении на сменные насадки, закрепленные на нагревательном элементе аппарата до упора, либо до нанесенной на них маркировки и держите в таком положении необходимое время (см. технологич. карту).

Рекомендуется соблюдать время разогрева согласно рекомендациям производителей пластиковых труб.

Во время разогрева тепло проникает в подлежащие спаиванию поверхности соединений, доводя их до нужной температуры.

Операция сварки и фиксации

После разогрева трубу и фасонную деталь рывком снимите с насадок нагревательного элемента и сразу же без проворачивания до упора вдвигайте друг в друга и фиксируйте (держите) в течение времени, рекомендованного производителями пластиковых труб (см. технологич. карту).

Время между съемом с аппарата и сваркой труб не должно превышать значений, рекомендованных производителями пластиковых труб (см. технологич. карту). В противном случае спаиваемые поверхности будут иметь недостаточную температуру для качественного спаивания.

Охлаждение

Нагрузки на соединение в процессе дальнейшей работы допустимы лишь по истечении расчетного времени охлаждения (должен указать производитель пластиковых труб).

ТЕХНОЛОГИЧЕСКАЯ КАРТА СВАРКИ ПЛАСТИКОВЫХ ТРУБ

Диаметр труб, мм	Глубина сварки, мм	Время нагрева, сек	Технологическая пауза, не более, сек	Время охлаждения, мин
16	12	5	4	2
20	14	6		
25	16	7		
32	18	8	6	4
40	20,5	12		
50	23,5	18		
63	27	24	8	6
75	31	30		
90	35,5	40		8
110	41,5	50	12	10

Внимание! Данная таблица приведена в качестве справочной информации. Подробную информацию необходимо получать от производителя полимерных труб.

Время технологических операций сварки полимерных труб, при температуре окружающего воздуха + 20°C.

Температурная шкала сварочных аппаратов только информативная. Рекомендуется проверять температуру специальными термоизмерительными приборами.

ТЕХНИЧЕСКОЕ ОБСЛУЖИВАНИЕ И УХОД

Внимание! Перед проведением технического обслуживания и ремонта обесточьте аппарат и дождитесь его полного остывания! Эти работы должны производиться только специалистами и особо подготовленным персоналом.

Перед каждой сваркой тефлоновое покрытие насадок нагревательного элемента требует очистки с помощью бумаги, не образующей бумажной пыли, или салфетки, не оставляющей ворсинок, смоченных бензином или техническим спиртом.

Особенно тщательно и немедленно следует удалять остатки пластика с поверхности насадок нагревательного элемента.

Строго следите за тем, чтобы не повредить тефлоновое покрытие сменных насадок.

ЗАПРЕЩАЕТСЯ! Очищать сменные нагревательные элементы с помощью металлических предметов, наждачной бумаги и паст с абразивными добавками во избежание повреждения тефлонового покрытия.

По окончании работы отключите аппарат, отсоедините вилку соединительного шнура от сети и дайте остыть аппарату для сварки пластиковых труб. После остывания снимите аппарат со станины и уберите все оборудование и инструмент в ящик.

ВОЗМОЖНЫЕ НЕИСПРАВНОСТИ

В процессе срока службы неизбежен износ отдельных элементов и частей изделия (полная выработка ресурса, сильное внутреннее или внешнее загрязнение).

Замена изношенных частей должна производиться квалифицированными специалистами сервисной службы торговой марки Solaris.

При отказе изделия и отсутствии информации в инструкции по эксплуатации по устранению неполадки необходимо обратиться в сервисную службу торговой марки Solaris.

Неисправность	Причины и решения
Аппарат не греет	Аппарат не подключен к сети. Обрыв провода питания. Дефект розетки. Неисправность аппарата.
Частицы пластика не поддаются удалению с поверхности насадок нагревательного элемента	Загрязнение нагревательного элемента. Повреждение тефлонового покрытия.

ТЕХНИЧЕСКИЕ ХАРАКТЕРИСТИКИ

Технический параметр	Значение
Рабочее напряжение	230±10 В
Рабочая частота	50±3 Гц
Потребляемая мощность	1500 Вт
Температура нагрев. элемента	0-300 °С
Время разогрева	5 мин
Масса	7,5 кг

КОМПЛЕКТ ПОСТАВКИ

- Сменные насадки с тефлоновым покрытием 6шт диаметры:
20мм, 25мм, 32мм, 40мм, 50мм, 63мм
- Подставка-держатель для аппарата 1 шт.
- Ключ-шестигранник 1 шт.
- Измерительная рулетка 1 шт.
- Трубные ножницы 1 шт.
- Отвертка 1 шт.
- Инструкция по эксплуатации
- Кейс 1 шт.

ВНИМАНИЕ! Набор стандартных аксессуаров может быть изменен без предупреждения

ГАРАНТИЙНЫЕ ОБЯЗАТЕЛЬСТВА

Гарантийный срок эксплуатации изделия составляет 36 месяцев со дня продажи конечному покупателю.

Дата изготовления: см. на первой странице.

Производитель Skipfire Limited, Romanou, 2, TLAIS TOWER, 6th floor, office 601, P.C.1070, Nicosia, Cyprus, на заводе-производителе в КНР для компании ECO Group (Италия)

Импортер в РБ: СООО «ТД Инструменткомплект», Республика Беларусь, 220103, г. Минск, ул. Кнорина 50, к. 302А, Тел.: 375 17 290 90 90

Срок службы изделия – 5 лет при его правильной эксплуатации.

По истечении срока службы необходимо произвести техническое обслуживание квалифицированными специалистами в

сервисной службе за счет владельца, с удалением продуктов износа и пыли.

Использование изделия по истечении срока службы допускается только в случае его соответствия требованиям безопасности данного руководства.

В случае если изделие не соответствует требованиям безопасности, его необходимо утилизировать.

Изделие не относится к обычным бытовым отходам. В случае утилизации необходимо доставить его к месту приема соответствующих отходов.

Дефекты сборки изделия, допущенные по вине изготовителя, устраняются бесплатно после проведения сервисным центром диагностики изделия.

ГАРАНТИЙНЫЙ РЕМОНТ ОСУЩЕСТВЛЯЕТСЯ ПРИ СОБЛЮДЕНИИ СЛЕДУЮЩИХ УСЛОВИЙ:

Имеется в наличии товарный или кассовый чек и гарантийный талон с указанием в нем заводского (серийного) номера изделия, даты продажи, подписи покупателя, штампа торгового предприятия.

Предоставление неисправного изделия в чистом виде.

Гарантийный ремонт производится только в течение срока, указанного в данном гарантийном талоне.

ГАРАНТИЙНОЕ ОБСЛУЖИВАНИЕ НЕ ПРЕДОСТАВЛЯЕТСЯ:

При неправильном и нечетком заполнении гарантийного талона;

На изделие, у которого не разборчив или изменен серийный номер;

На последствия самостоятельного ремонта, разборки, чистки и смазки изделия в гарантийный период (не требуемых по инструкции эксплуатации), о чем свидетельствует, например: заломы на шлицевых частях крепежа корпусных деталей;

На изделие, которое эксплуатировалось с нарушениями инструкции по эксплуатации или не по назначению;

На повреждения, дефекты, вызванные внешними механическими воздействиями, воздействием агрессивных средств и высоких температур или иных внешних факторов, таких как дождь, снег, повышенная влажность и др.;

На неисправности, вызванные попаданием в изделие инородных тел, небрежным или плохим уходом, повлекшим за собой выход из строя изделия;

На неисправности, возникшие вследствие перегрузки изделия, которые повлекли за собой выход из строя двигатель или другие узлы и детали.

На естественный износ изделия и комплектующих в результате интенсивного использования;

На такие виды работ, как регулировка, чистка, смазка и прочий уход, относящиеся к техническому обслуживанию изделия.

Предметом гарантии не является неполная комплектация изделия, которая могла быть обнаружена при продаже изделия.

Выход из строя деталей в результате кратковременного блокирования при работе.

Адреса сервисных центров:

г. Минск, ул. Смоленская, 31
Тел.: (017) 290 90 90, (029) 325 85 38, МТС: (029) 855 90 90

г. Минск, Район деревни Большое Стиклево,
Ремонтно-механические мастерские
Тел.: (017) 345 50 63, (029) 601 20 01

г. Брест, ул. Бауманская, 27
Тел.: (044) 568 37 61, (029) 168 20 72

г. Витебск, ул. Двинская, 31
Тел.: (0212) 35 52 24, (029) 168 40 14

г. Гродно, ул. Горького, 95
Тел.: (029) 169 94 02, (0152) 43 63 68

г. Гомель, ул. Братьев Лизюковых, 2
Тел.: (044) 492 51 63

г. Могилев, ул. Вишневецкого, 8А
Тел.: (0222) 285 285, (029) 170 33 94