



Компрессорные головы серии AEP

Руководство по эксплуатации

УВАЖАЕМЫЙ ПОКУПАТЕЛЬ!

Спасибо за приобретение продукции компании ECO!

Внимание! Проверьте наличие в руководстве по эксплуатации гарантийного талона, отсутствие механических повреждений.

Убедитесь, что в гарантийной карте поставлены: штамп магазина, дата продажи и подпись продавца.

В связи с постоянным совершенствованием конструкции, возможны небольшие отличия между приобретенным Вами товаром и данными и иллюстрациями, приведенными в руководстве по эксплуатации.

Будьте осторожны!

Прежде чем пользоваться компрессорной головой, внимательно изучите данное Руководство по эксплуатации. Если возникают вопросы по ее работе, всегда обращайтесь к данному Руководству.

Во время работы с компрессором обязательно используйте специальную одежду и средства индивидуальной защиты.

Данное руководство содержит информацию относительно рабочего процесса, управления и технического обслуживания компрессорной головы, которая была составлена на основе предыдущих руководств, но с существенными изменениями. Компания имеет право вносить коррективы без уведомления потребителей. Данное руководство - неотъемлемая часть компрессорной головы, следовательно, его необходимо сохранять в надежном месте.

ВНИМАНИЕ! Необходимо следовать всем указаниям во избежание травмирования людей и повреждения оборудования и имущества.

ПРИМЕЧАНИЕ: Данное руководство содержит важную информацию для пользователей. При возникновении каких-либо трудностей или неисправностей, а также при возникновении вопросов относительно компрессорной головы, пожалуйста, обратитесь к авторизованному дилеру.

ВНИМАНИЕ! Компрессорная голова спроектирована таким образом, чтобы обеспечивать безопасность при условии правильного соблюдения всех указаний и рекомендаций в процессе эксплуатации. Перед началом использования компрессорной головы очень внимательно прочитайте данное руководство.

Рисунки и иллюстрации, которые содержатся в руководстве, могут отличаться в зависимости от моделей.

Отдельные узлы работающей компрессорной головы могут сильно нагреваться.

КОМПЛЕКТ ПОСТАВКИ ВКЛЮЧАЕТ:

- Компрессорная голова;
- Воздушные фильтры (2 или 3 шт. в зависимости от количества цилиндров);
- Шкив-маховик (может быть сразу установлен на компрессорную голову).

1. ОБЩИЕ СВЕДЕНИЯ И НАЗНАЧЕНИЕ

Компрессорная голова предназначена для эксплуатации в следующих условиях:

- температура окружающей среды от +5 °С до +40 °С;
- относительная влажность воздуха до 80 % при температуре +25 °С.

Компрессорная голова не предназначена для использования во взрывоопасной и пожароопасной окружающей среде.

Компрессорная голова предназначена для выработки сжатого воздуха, используемого для питания пневматического оборудования, аппаратуры, инструмента, применяемого в промышленности, автосервисе и для других целей потребителя.

Компрессорная голова в базовом исполнении не комплектуется устройством очистки сжатого воздуха от воды (жидкости и паров), масел, твердых микрочастиц. Для получения требуемого класса чистоты сжатого воздуха требуется использование соответствующих дополнительных устройств очистки и подготовки воздуха.

Атмосферный воздух, используемый для работы компрессорной головы, не должен содержать пыли, аэрозолей лакокрасочных материалов, паров агрессивных жидкостей, кислот, взрывоопасных и легковоспламеняющихся газов.

Компрессорная голова предназначена для работы в повторно-кратковременном режиме.

Для правильного использования и нормальной работы компрессорной головы необходимо учесть, что режим работы - повторно-кратковременный (S3) с продолжительностью включения (ПВ) до 60%, при продолжительности одного цикла от 6 до 10 мин, с последующим перерывом 10 минут.

Допускается непрерывная работа не более 15 мин, но не чаще одного раза в течение 2-х часов.

Данные модели компрессоров работают в режиме периодического включения и выключения. Включением и выключением управляет реле давления (прессостат). По достижении заданного давления он отключает электродвигатель. Как только давление в ресивере опускается ниже порогового значения, прессостат вновь включает электродвигатель, и нагнетание воздуха в ресивер возобновляется.

Все компрессоры необходимо оборудовать предохранительным клапаном, который срабатывает в случае неправильной работы реле давления, гарантируя безопасность оборудования.

При подсоединении пользователей сжатого воздуха обязательно отключайте подачу воздуха или выключайте компрессор. Применение сжатого воздуха для различных предусмотренных целей (надувание, питание пневмоинструмента, окраска, мойка моющими растворами на водной основе и т.п.) предполагает знание норм безопасности для каждого конкретного случая.

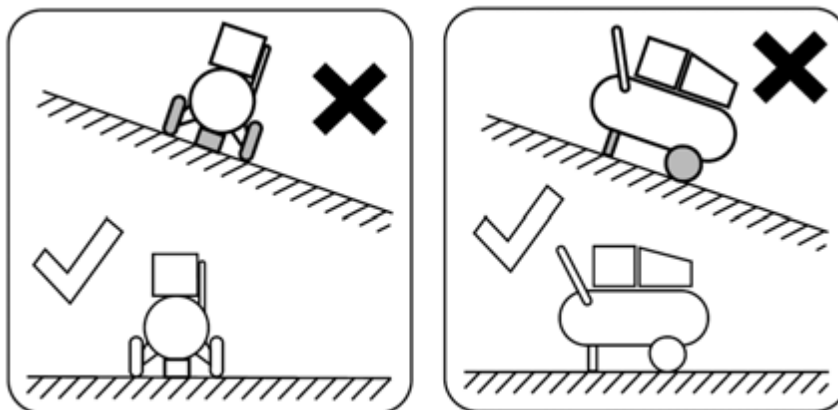
Внимание! В сжатом воздухе, произведенном данной моделью компрессорной головы, присутствует масляная пыль и влага. Это обусловлено конструкцией компрессорной головы и термодинамическими процессами, происходящими при её работе. Если требования, предъявляемые к сжатому воздуху, не допускают присутствия в нем масляной пыли и влаги, то на линии его подачи к пневмооборудованию (пневмоинструменту, пневмоаппаратуре) необходимо установить специальные фильтрующие элементы.

Перед началом эксплуатации компрессорной головы залейте рекомендованную марку масла в картер компрессорного блока и проверьте его уровень.

Внимание! Не разрешается вносить какие-либо изменения в конструкцию компрессорной головы без разрешения производителя. Неавторизованное изменение конструкции и использование неоригинальных запасных частей может привести к травме пользователя или выходу из строя оборудования и послужит в отказе от гарантийного ремонта. Не используйте компрессорную голову до тех пор, пока внимательно не ознакомитесь с изложенными в данной инструкции рекомендациями и не изучите устройство, использование по назначению и правила безопасности.

Внимание! Подключение компрессорной головы, техническое обслуживание, ремонт и эксплуатация должны соответствовать и осуществляться в соответствии с требованиями «Правил устройства и безопасной эксплуатации сосудов, работающих под давлением», ГОСТ 12.2.016-81 «Система стандартов безопасности труда. Оборудование компрессорное. Общие требования безопасности».

Внимание! Не устанавливайте компрессор на наклонных и неустойчивых поверхностях и основаниях. Это может привести к «сухой работе» (без смазки) его трущихся узлов, к непроизвольному перемещению и опрокидыванию компрессора вследствие вибраций, возникающих во время его работы.



Не допускайте воздействия на компрессор атмосферных осадков и неблагоприятных природных явлений и климатических факторов: дождь, пыль, пониженная температура и высокая влажность воздуха, длительное прямое солнечное излучение, может привести к выходу из строя компрессорной головы.

Запрещено! Данной моделью компрессорной головы нельзя всасывать, сжимать и нагнетать горючие, взрывоопасные и токсичные газы. Компрессорная голова рассчитана только на всасывание, сжатие и нагнетание чистого атмосферного воздуха без содержания пыли, паров любого вида, распыленных растворителей или красок.

Подключение сжатого воздуха, вырабатываемого компрессорной головой, к пневмооборудованию, пневмоаппаратуре и пневмоинструменту следует производить с учетом требований, изложенных в их эксплуатационной документации, используя трубопроводы и соединительные части, рассчитанные на соответствующие давление и температуру.

Сжатый воздух представляет собой струю газа, движущуюся в трубопроводе с большой скоростью и значительным давлением. Поэтому при наличии трещин,

свищей и других дефектов в материале трубопровода, сжатый воздух, прорываясь сквозь них может быть потенциально опасен, кроме того это ведет к неэкономичному использованию компрессора. Перед началом и в процессе эксплуатации компрессора работник (владелец) должен проверить и обеспечить исправное техническое состояние трубопроводов и соединительных частей, пневмоаппаратуры, пневмооборудования. и пневмоинструмента

2. МЕРЫ БЕЗОПАСНОСТИ ПРИ ЭКСПЛУАТАЦИИ КОМПРЕССОРОВ, СОЗДАННЫХ НА БАЗЕ КОМПРЕССОРНЫХ ГОЛОВ ECO

Общие меры предосторожности

Не направляйте струю сжатого воздуха на людей, животных или на собственное тело.

Не направляйте струю жидкости, распыляемую при помощи сжатого воздуха, в сторону самого компрессора.

Не работайте с обнаженными ногами и мокрыми руками и/или ногами.

Не оставляйте компрессор под воздействием неблагоприятных атмосферных явлений.

Не допускайте к работе с компрессором неквалифицированный персонал или неопытных работников.

Не разрешайте приближаться к компрессору детям и животным.

Не размещайте рядом с компрессором легко воспламеняющиеся предметы и не кладите на него изделия из нейлона и других тканей.

Не подвергайте компрессор воздействию прямых солнечных лучей, дождя, тумана и т.п.

Не чистите компрессор легко воспламеняющимися жидкостями или растворителями. Для этих целей пользуйтесь смоченной в воде ветошью, убедившись предварительно, что компрессор отключен от сети.

Не проводите сварочные или слесарные работы вблизи компрессора.

Используйте компрессор по его прямому назначению. Компрессор предназначен исключительно для сжатия воздуха. В больничных условиях, в фармацевтике и для приготовления пищи, сжатый воздух, производимый данным компрессором, может использоваться только после специальной обработки.

Не применяйте компрессор для наполнения баллонов аквалангов.

При работе соблюдайте следующие правила:

Компрессор должен устанавливаться в хорошо вентилируемых помещениях, с температурой окружающей среды от +5° до +40°С В воздухе помещения не должны содержаться пылеобразные частицы, пары кислот или жидкостей, взрывоопасные или легко воспламеняющиеся газы.

Держите работающий компрессор на безопасном расстоянии от места основной работы - не менее 3 м. Если брызги распыляемой при помощи компрессора краски попадают на его пластмассовый наружный корпус, это означает, что компрессор расположен слишком близко к месту работы.

Разъем, в который вставляется вилка электропровода компрессора, должен соответствовать ее форме, сетевому напряжению 220 В и частоте 50 Гц, а также действующим нормам техники безопасности.

Если необходимо использовать удлинитель электропровода, его длина не должна превышать 5 м, сечение кабеля должно быть не менее 1,5 мм². Не используйте удлинители большей длины и иного сечения кабеля, а также переходные устройства или удлинители на несколько вилок.

Выключайте компрессор только через выключатель реле давления.

Передвигая компрессор, тяните или толкайте только за предназначенную для этого рукоятку или скобу.

Компрессор не предназначен для использования лицами (включая детей) с пониженными физическими, чувственными или умственными способностями или при отсутствии у них жизненного опыта или знаний, если они не находятся под контролем или не проинструктированы об использовании прибора лицом, ответственным за их безопасность. Дети должны находиться под контролем для недопущения игр с компрессором.

Чтобы в глаза случайно не попали мелкие частицы, увлекаемые струей сжатого воздуха, надевайте защитные очки, а также используйте специальные средства защиты (наушники, перчатки, респиратор).

3. ТЕХНИЧЕСКИЕ ХАРАКТЕРИСТИКИ

Параметр	АЕР-22-380	АЕР-40-600	АЕР-75-900
Тип	поршневой	поршневой	поршневой
Тип смазки	масляный	масляный	масляный
Привод	Ременной	Ременной	Ременной
Необходимая мощность двигателя, кВт	2,2	3,3	7,5
Производительность на входе, л/мин	380	600	900
Максимальное давление, бар	8	10	10
Максимальные обороты вала компрессорной головы, об/мин	1000	800	800
Количество цилиндров	2	2	3

Внимание! НЕЛЬЗЯ превышать заводские параметры компрессорной головы!

4. ТЕХНИЧЕСКОЕ ОБСЛУЖИВАНИЕ КОМПРЕССОРОВ СОЗДАНЫХ НА БАЗЕ КОМПРЕССОРНЫХ ГОЛОВ ECO

Внимание! Чтобы сохранить компрессор в хорошем рабочем состоянии, регулярно проводите техническое обслуживание.

Внимание! Перед выполнением любых операций по обслуживанию, выключите компрессор и обесточьте, выпустите воздух из ресивера.

Внимание! Проведение самостоятельного ремонта или обслуживания (кроме оговоренных в инструкции), а также любое изменение конструкции компрессорной головы, лишает вас права на гарантийное обслуживание!

График технического обслуживания применим к нормальным рабочим условиям. Если Вы эксплуатируете компрессор в тяжёлых условиях, таких как длительная

высокая нагрузка, работа при высоких температурах, при сильной влажности или запыленности, необходимо сократить сроки между ТО.

В процессе срока службы неизбежен износ отдельных элементов и частей изделия (полная выработка ресурса, сильное внутреннее или внешнее загрязнение).

При отказе изделия и отсутствии информации в инструкции по эксплуатации по устранению неполадки необходимо обратиться в сервисную службу.

Замена масла в картере компрессорной группы

Внимание! Изготовитель компрессора в целях соблюдения технических условий транспортирования не производит заливку масла в картер компрессорного блока.

Внимание! Для предотвращения выхода компрессора из строя необходимо перед каждым запуском проверять уровень и состояние компрессорного масла в картере компрессорного блока.

Необходимо произвести замену масла через первые 10 часов работы, а затем через каждые 6 месяцев или 300 часов эксплуатации компрессора (в зависимости от того какое из событий наступит раньше).

Внимание! Замену масла необходимо производить полностью, не доливая и не смешивая его с другим маслом.

Внимание! Немедленно замените компрессорное масло в следующих случаях:

- при побелении и помутнении масла, означающего присутствие воды;
- при потемнении масла, означающего сильный перегрев;
- при присутствии в масле посторонних примесей.

Для быстрого и полного слива масла из картера компрессорной группы, смену масла проводите пока компрессор не остыл.

Отвинтите сливную пробку и слейте масло в емкость.

Закрутите сливную пробку на прежнее место и, открутив сапун маслозаливной горловины, залейте новое масло до отметки уровня.

Используйте один из типов масел приведенных в таблице рекомендованных типов масел.



Внимание! Не выливайте отработанное компрессорное масло на почву, грунт, в водоемы. Отработанное компрессорное масло должно быть собрано в герметичную емкость и передано в пункт сбора технологических отходов для дальнейшей переработки или утилизации.

Слив конденсата из ресивера компрессора

Перед каждым включением компрессора следует сливать накопившийся в ресивере 1 конденсат. Слив конденсата осуществляйте следующим способом:

- установите кнопку пуска компрессора в выключенное положение;
- отсоедините вилку кабеля электропитания от розетки электросети;
- установите в ресивере давление воздуха равное 0,1–0,2 МПа (1-2 bar), выпуская сжатый воздух.

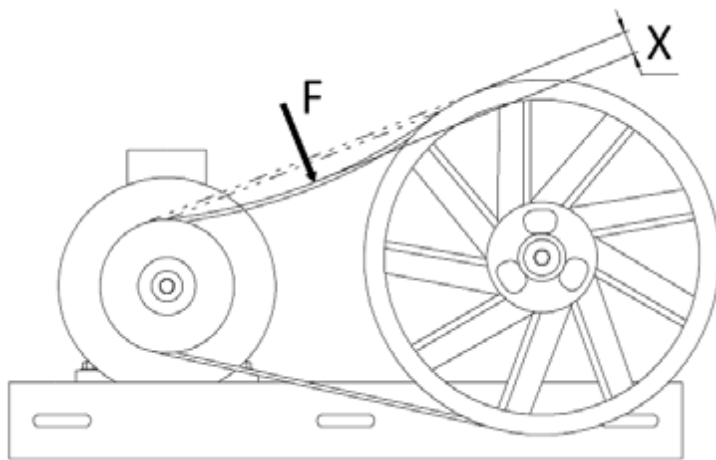
Помните! Если в ресивере сжатый воздух находится под большим давлением, то при открытии крана для слива конденсата произойдет выброс конденсата со значительной силой;

- установите под ресивер поддон для слива конденсата;
- откройте кран и слейте конденсат в поддон;
- закройте клапан слива конденсата.

Внимание! Не выливайте конденсат на почву, грунт, в водоемы. Конденсат содержит в своем составе масло и должен быть собран в герметичную емкость и передан в пункт сбора технологических отходов для дальнейшей переработки или утилизации.

Регулировка натяжения клиноременной передачи

После первых 50 часов эксплуатации и далее каждые 3 месяца необходимо проверять и при необходимости регулировать натяжение ремня клиноременной передачи и очищать его от загрязнения.



Помните! Чрезмерное натяжение клинового ремня ведет к его преждевременному износу и дополнительной нагрузке на подшипники и их повышенному износу, перегреву электродвигателя и компрессорного блока. Недостаточное натяжение клинового ремня ведет к его нагреву и проскальзыванию на шкивах клиноременной передачи, снижению величины крутящего момента на валу компрессорного блока, а следовательно к снижению производительности компрессора.

Натяжение клинового ремня регулируйте смещением электродвигателя, предварительно ослабив крепежные изделия, которыми он крепится к платформе. При правильном натяжении прогиб ремня на его середине под воздействием усилия 20 Н (2 кгс) должен быть в пределах от 5 до 6 мм.

При этом проверьте и при необходимости отрегулируйте соосность ручьев шкивов клиноременной передачи. Отклонение ручьев шкивов от общей плоскости не должно быть более 1 мм. После регулирования натяжения ремня затяните крепежные изделия, которыми электродвигатель крепится к платформе.

Периодичность обслуживания компрессора (при эксплуатации в тяжёлых условиях, таких как длительная высокая нагрузка, работа при высоких температурах, при сильной влажности или запыленности, необходимо сократить сроки между ТО).

Операции, выполняемые перед каждым запуском компрессора

- Контроль и корректировка уровня масла;
- Наружный осмотр компрессора;
- Проверка плотности соединений воздухопроводов;

- Слив конденсата из ресивера;
- Очистка компрессора от пыли и загрязнений.

Операции, выполняемые после первых 10 часов работы компрессора

- Проверьте крепление всех винтов, в особенности винтов головки и основания.
- Полностью смените масло.

Операции, выполняемые ежемесячно или раз в две недели, если компрессор используется в пыльной среде

- Снимите воздушный фильтр и очистите фильтрующий элемент или замените его новым.

Внимание! Ни в коем случае не включайте компрессор без всасывающего фильтра или с повреждённым корпусом или фильтрующим элементом. Твёрдые частицы или пыль попавшие в компрессор могут серьезно повредить внутренние компоненты.

Снижение пропускной способности воздушного фильтра (фильтрующего элемента), по причине его загрязнённости, снижает ресурс компрессора, увеличивает расход электроэнергии и может привести к выходу из строя всасывающего, нагнетательного или обратного клапанов и компрессорной группы.

Операции, выполняемые каждые полгода

- Полностью смените масло.
- Проверьте обратный клапан. Замените прокладку обратного клапана, если это необходимо – производится в сервисном центре.

Операции, выполняемые каждый 1 год

Проверьте клапаны поступления и отвода воздуха, расположенные под головкой цилиндра. Очистите или при необходимости замените клапанные пластины и прокладки – производится в сервисном центре.

Таблица рекомендованных типов масел

МАСЛА ДЛЯ ПОРШНЕВЫХ КОМПРЕССОРОВ ПО ДОПУСКАМ VDL-100 или VGE-100 СПЕЦИФИКАЦИИ ISO 6521-L-DAC (при темп, от +5°C до +25°C)			
ECO	OCO-11	IP	CALATTAOILISO100
CASTROL	AIRCOLPD100	SHELL	COREMA OIL H100
ESSO	EXXCOLUBH150	TOTAL	CORTUSA 100
FUCHX	RENOLIN 104L VG100	GAZPROMNEFT	COMPRESSOR OIL 100
При температуре среды менее +5°C ISO 46. При температуре среды более, чем +25°C, ISO 150.			

5. ВОЗМОЖНЫЕ НЕИСПРАВНОСТИ И МЕТОДЫ ИХ УСТРАНЕНИЯ

В процессе срока службы неизбежен износ отдельных элементов и частей устройства (полная выработка ресурса, сильное внутреннее или внешнее загрязнение).

Замена изношенных частей должна производиться квалифицированными специалистами сервисной службы компании ECO.

При отказе оборудования, и отсутствии информации в инструкции по эксплуатации по устранению неполадки необходимо обратиться в сервисную службу компании ECO.

Неисправность	Причина	Способ устранения
Падение давления в ресивере	Утечка воздуха в местах соединений	Наполнить компрессор до максимального уровня давления, отключить от сети электропитания и нанести кисточкой мыльный раствор на все соединения. Утечки воздуха обнаружатся появлением типичных воздушных пузырей. Проверить соединения в этих местах. Если утечки продолжают, обратитесь в сервисный центр.
Утечка воздуха через клапан прессостата в нерабочем состоянии компрессора	Клапан потерял герметичность	Отключить от сети электропитания, выпустить воздух из ресивера, снять пробку с возвратного клапана и аккуратно очистить гнездо клапана. При необходимости, заменить уплотнение и повторно установить элементы на прежние места
Утечка воздуха через клапан прессостата во время работы компрессора в течение более 1 мин	Поломка клапана	Заменить клапан
Компрессор останавливается и не перезапускается	Низкий уровень масла	Добавить масла до необходимого уровня
Компрессор не останавливается по достижении максимального давления и срабатывает клапан безопасности	Поломка прессостата	Обратиться в сервисный центр
Компрессор не нагнетает воздух и перегревается	Повреждена прокладка головки или клапан	Немедленно остановить компрессор и обратиться в сервисный центр
Компрессор работает слишком шумно. Слышен мерный ритмичный металлический стук	Заедает бронзовый вкладыш или втулка	Немедленно остановить компрессор и обратиться в сервисный центр

6. ГАРАНТИЙНЫЕ ОБЯЗАТЕЛЬСТВА

Гарантийный срок эксплуатации изделия составляет 12 месяцев со дня продажи конечному покупателю.

Производитель Skipfire Limited Romanou, 2, TLAIS TOWER, 6th floor, office 601, P.C.1070, Nicosia, Cyprus, на заводе-производителе в Китае (Нинбо зир компрессорс ЛТД, Ко, Адрес - Ксяхан идастри зон, Нинбо, Женян, Китай) для ECO GROUP (Италия).

Импортер в России: ООО «САДОВАЯ ТЕХНИКА И ИНСТРУМЕНТЫ» Адрес: 107076 Москва переулок Колодезный, дом 14, пом XIII, комната 41

Импортер в Беларуси: ООО «ТД Комплект», Республика Беларусь, 220103, г. Минск, ул. Кнорина 50, к. 302А, Тел.: +375 17 290 90 90

Телефон для обращений потребителей в Республике Казахстан: +7 778 8540843

Срок службы изделия – 3 года при его правильной эксплуатации.

Срок хранения – 10 лет.

По истечении срока службы необходимо произвести техническое обслуживание квалифицированными специалистами в сервисной службе за счет владельца, с удалением продуктов износа и пыли.

Использование изделия по истечении срока службы допускается только в случае его соответствия требованиям безопасности данного руководства.

В случае если изделие не соответствует требованиям безопасности, его необходимо утилизировать.

Изделие не относится к обычным бытовым отходам. В случае утилизации необходимо доставить его к месту приема соответствующих отходов.

Дефекты сборки изделия, допущенные по вине изготовителя, устраняются бесплатно после проведения сервисным центром диагностики изделия.

ГАРАНТИЙНЫЙ РЕМОНТ ОСУЩЕСТВЛЯЕТСЯ ПРИ СОБЛЮДЕНИИ СЛЕДУЮЩИХ УСЛОВИЙ:

1. Имеется в наличии товарный или кассовый чек и гарантийный талон с указанием в нем заводского (серийного) номера изделия, даты продажи, подписи покупателя, штампа торгового предприятия.
2. Предоставление неисправного изделия в чистом виде.
3. Гарантийный ремонт производится только в течение срока, указанного в данном гарантийном талоне.

ГАРАНТИЙНОЕ ОБСЛУЖИВАНИЕ НЕ ПРЕДОСТАВЛЯЕТСЯ:

1. При неправильном и нечетком заполнении гарантийного талона.
2. На изделие, у которого не разборчив или изменен серийный номер.
3. На последствия самостоятельного ремонта, разборки, чистки и смазки изделия в гарантийный период (не требуемых по инструкции эксплуатации), о чем свидетельствует, например: заломы на шлицевых частях крепежа корпусных деталей.
4. На изделие, которое эксплуатировалось с нарушениями инструкции по эксплуатации или не по назначению.
5. На повреждения, дефекты, вызванные внешними механическими воздействиями, воздействием агрессивных средств и высоких температур или иных внешних факторов, таких как дождь, снег, повышенная влажность и др.
6. На неисправности, вызванные попаданием в изделие инородных тел, небрежным или плохим уходом, повлекшим за собой выход из строя изделия.
7. На неисправности, возникшие вследствие перегрузки изделия, которые повлекли за собой выход из строя двигателя или другие узлы и детали.
8. На естественный износ изделия и комплектующих в результате интенсивного использования.
9. На такие виды работ, как регулировка, чистка, смазка и прочий уход, относящиеся к техническому обслуживанию изделия.
10. Предметом гарантии не является неполная комплектация изделия, которая могла быть обнаружена при продаже изделия.
11. Выход из строя деталей в результате кратковременного блокирования при работе.

Адреса сервисных центров в Республике Беларусь:

Название организации	Населенный пункт	Адрес	Телефон
ООО "Ремонт инструмента"	г. Минск	ул. Машиностроителей, 29а	(017) 290 90 90, (029) 325 85 38, (029) 855 90 90
ООО "Ремонт инструмента"	г. Брест	ул. Краснознаменная, 8	(029) 820 07 06, (029) 168 20 72
ООО "Ремонт инструмента"	г. Витебск	ул. Двинская, 31	(0212) 65 73 24, (029) 168 40 14
ООО "Ремонт инструмента"	г. Гродно	ул. Господарчая, 23А (Горького, 95)	(029) 169 94 02, (0152) 43 63 68
ООО "Ремонт инструмента"	г. Гомель	ул. Карбышева, 9	(044) 492 51 63, (025) 743 35 19
ООО "Ремонт инструмента"	г. Могилев	ул. Вишневецкого, 8а	(0222) 285 285, (029) 170 33 94

 Актуальный список и схемы проезда: www.remont.tools.by
Адреса сервисных центров в Российской Федерации:

Название организации	Населенный пункт	Адрес	Телефон
ИП Полежаева Е.В.	Астрахань	ул. 5-я Линейная, 30	8 (8512) 59-97-00
ООО "Электротехцентр"	Брянск	пер. Металлистов д. 4 А	8 (4832) 57-18-76
ООО "Стэки"	Казань	пр. Ямашева, 51(за ТЦ «7Я»)	8 (843) 200-95-72
ООО "ЗВОХ"	Калуга	ул. Дзержинского, д. 58, 2	8 (4842) 57-58-46
ИП Гусев И.С.	Киров	Калужская обл. г.Киров пер. Базарный д.2	8 (48456) 5-49-87
Славянский дом	Клинцы	ул. Займищенская, дом № 15А	8 (483) 364-16-81
ООО "Деком"	Курск	ул. Ленина, 12	8 (4712) 51-20 10
ГК Энтузиаст	Москва	ул. 1-я Энтузиастов, 12	8 (495) 783-02-02
Славянский дом	Новозыбков	ул. Коммунистическая, дом № 8	8 (483) 364-16-81
Лесоторговая база	Орел	ул. Городская, дом № 98	8 (4862) 71-48-03
ООО "Евро Сервис"	Санкт-Петербург	г. Красное село пр. Ленина, 75 (вход со двора)	8 (812) 214-18-74
ООО "ЭДС"	Санкт-Петербург	ул. Чернышевского, 15	8 (812) 572-30-20
Славянский дом	Унеча	ул. Залинейная, дом № 1	8 (483) 512-49-33
ИП Новиков В.В.	Калуга	ул. Салтыкова-Щедрина, д.91	8 (4842) 57-57-02
ИП Туркина И.А.	Ногинск	ул. Рабочая, д. 42	8 (916) 627-73-48
ООО Сервис 68	Тамбов	ул. Пионерская, д.22	8 (4752) 42-22-68
ИП Анисимов И.В.	Нерехта	Костромская обл. г. Нерехта ул. Орджоникидзе д.12	8 (49431) 7-53-63
ООО Новый свет	Чебоксары	Марпосадское шоссе 9	8 (8352) 38-02-22
ИП Каблицкий	Тверь	ул. Дарвина д.10	8 (904) 026-95-30
ООО Стройторг Поволжье	Саратов	ул. 4-я Окольная д.15А	8 (8452) 46-97-11
ГК "СервисИнструмент"	Московская обл. Ступинский р-он, пгт Михнево	ул. Астафьевская, 49	8 (985) 898-34-01
ИП Проворов О.В.	Кострома	ул. Магистральная д.37	8 (4942) 53-12-03
ИП Соболев Г.Ю.	Липецк	ул. Мичурина д.46	8 (4742) 40-10-72, 8 (952) 598-08-24
ИП Загоруйко Е.В.	Пенза	ул. Перспективная д.1	8 (8412) 205-540

 Актуальный список и схемы проезда: www.stiooo.ru/services