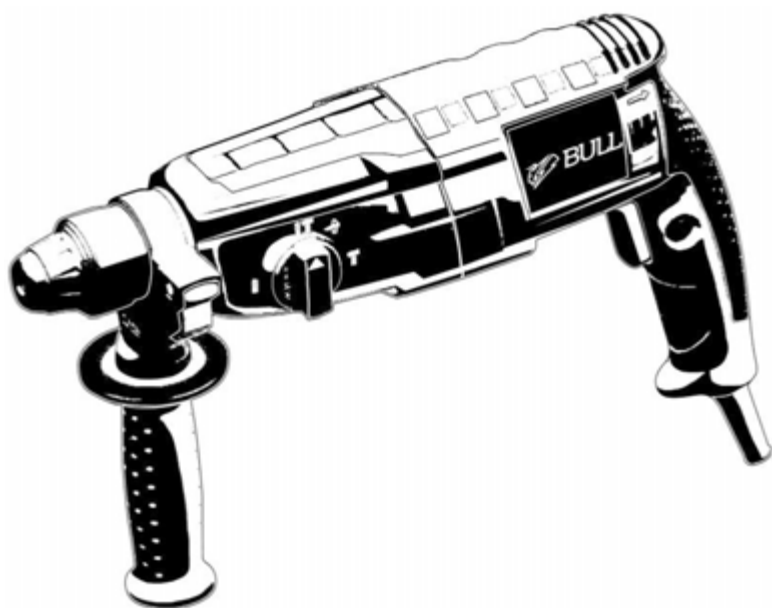




# BULL

**Инструкция по эксплуатации  
и техническому обслуживанию**

**Перфоратор  
BH 2601, BH 2801**




# EAC

## Содержание


Описание оборудования.....	4
Технические характеристики модели .....	5
Комплект поставки .....	5
Правила по технике безопасности .....	5
Правила по эксплуатации оборудования: .....	7
Замена рабочего инструмента .....	8
Эксплуатация .....	9
Техническое обслуживание оборудования .....	11
Устранение неисправностей .....	12
Гарантийное обязательство .....	13
Гарантийные талоны .....	15
Сервисные центры .....	17

**Уважаемый покупатель!**

Мы постоянно работаем над улучшением и усовершенствованием изделий под торговой маркой .

В связи с этим технические характеристики, дизайн и комплектация могут меняться без предварительного уведомления.

Приносим Вам наши глубочайшие извинения за возможные причиненные этим неудобства.

Перфораторы  отличаются высокой прочностью и гарантированной надежностью. Перфоратор предназначен для ударного сверления отверстий в бетоне, кирпиче и природном камне, а также для выполнения легких долбежных работ. Он также пригоден для сверления отверстий без ударной функции в древесине, металле, керамике и синтетическом материале. Перфораторы с электронной системой регулирования и с правым/левым вращением пригодны также для завинчивания шурупов/винтов и для нарезания резьбы.



Внимательно изучите данную инструкцию по эксплуатации и техническому обслуживанию. Храните её в защищенном месте.

Данный электроинструмент не предназначен для использования лицами (включая детей) с пониженными физическими, чувственными или умственными способностями или при отсутствии у них жизненного опыта или знаний, если они не находятся под контролем или не проинструктированы об использовании прибора лицом, ответственным за их безопасность. Дети должны находиться под контролем для недопущения игры с электроинструментом.

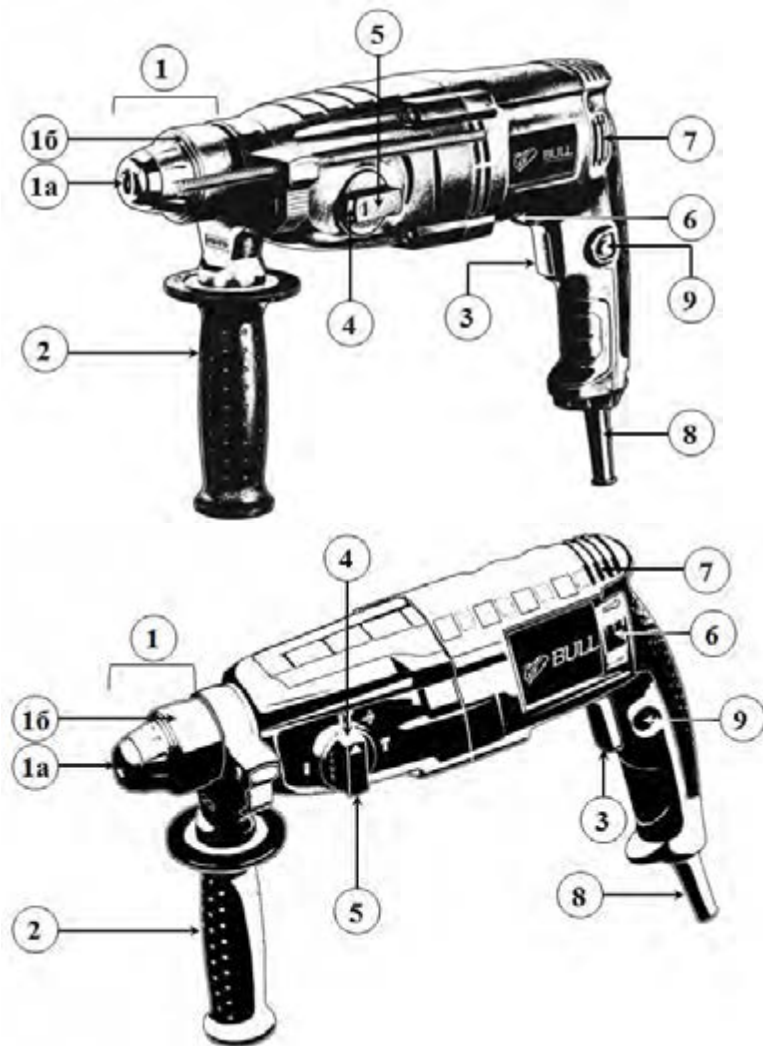
**Внимание!**

Перед включением изделия в розетку, всегда проверяйте, что кнопка включения находится в положении «ВЫКЛ» и работает должным образом.

При наличии блокиратора на кнопке включения при прекращении энергоснабжения, обязательно переводить выключатель в положение ВЫКЛ для предотвращения самопроизвольного включения изделия.

При работе использовать наушники, перчатки, защитные очки, респиратор.

## Описание оборудования



- 1 Патрон для приёма инструмента SDS-plus (1a Пыльник патрона; 16 Кожух патрона)
- 2 Дополнительная рукоятка
- 3 Выключатель
- 4 Кнопка для деблокировки

- 5 Переключатель режима работы
- 6 Реверс
- 7 Вентиляционные отверстия
- 8 Сетевой кабель
- 9 Кнопка для фиксации

## Технические характеристики модели

Параметры \ Модель	ВН 2601	ВН 2801
Номинальное напряжение	230 В	230 В
Номинальная частота	50 Гц	50 Гц
Номинальная потребляемая мощность	800 Вт	900 Вт
Номинальное число ударов	0-4400 мин <sup>-1</sup>	0-4400 мин <sup>-1</sup>
Сила удара	2,9 Дж	3,2 Дж
Номинальное число оборотов	0-1100 мин <sup>-1</sup>	0-1300 мин <sup>-1</sup>
Тип патрона	SDS plus	SDS plus
Макс. диаметр сверла при сверлении:		
бетона	26 мм	28 мм
дерева	30 мм	30 мм
стали	13 мм	13 мм
Степень защиты	IP20	IP20
Масса (без принадлежностей)	3,3 кг	3,8 кг
Уровень звукового давления (дБ(А))	90	91
Уровень звуковой мощности (дБ(А))	101	102
Уровень вибрации (мс-2)/К	17/1.5	11/1.5

Устройство предназначено для профессионального применения. Необходимо периодически прекращать работу инструмента для охлаждения двигателя и других частей, что позволит продлить срок службы вашего инструмента. Диапазон температуры при эксплуатации электроинструмента от -10°C - +35°C. При температуре окружающей среды ниже -10°C или выше +35°C использование инструмента не рекомендуется. Указанные технические характеристики могут варьироваться в пределах ±5%.

### Комплект поставки

- Перфоратор
- Дополнительная рукоятка
- Дополнительный БЗП патрон
- Кейс
- Инструкция по эксплуатации

### Правила по технике безопасности

Общие Правила Безопасности при Работе с Электроинструментом

Внимание! Электроинструмент является оборудованием повышенной опасности.

Пользуясь электроинструментом, чтобы не подвергаться опасности поражения током, травмы или возникновения пожара, следует СТРОГО соблюдать следующие основные правила техники безопасности.

Прочитайте и запомните эти указания до того, как приступите к работе с электроинструментом. Храните указания по технике безопасности в надёжном месте.

#### Рабочее Место

Содержите рабочее место чистым и хорошо освещенным.

Загроможденные плохо освещенные рабочие места являются причиной травматизма.

Не используйте электроинструменты во взрывоопасных помещениях, таких, где присутствуют огнеопасные жидкости, газы, или пыль.

Электроинструменты создают искры, которые могут привести к возгоранию пыли или пара.

Держите детей, и посетителей на безопасном расстоянии от работающих электроинструментов.

Не отвлекайтесь – это может вызвать потерю контроля при работе и стать причиной травмы.

### **Электробезопасность**

Перед включением проверьте, соответствует ли напряжение питания Вашего электроинструмента сетевому напряжению; проверьте исправность кабеля, штепселя и розетки, в случае неисправности этих частей дальнейшая эксплуатация запрещается.



Данный знак означает наличие в устройстве двойной изоляции в соответствии с EN60745: В соответствии с этим в проводе заземления нет необходимости.

### **Внимание!**

Избегайте контакта тела с заземленными поверхностями типа труб, радиаторов, печей и холодильников. Риск удара током резко возрастает, если ваше тело соприкасается с заземленным объектом.

Если использование электроинструмента во влажных местах неизбежно, ток к электроинструменту должен подаваться через специальное устройство-прерыватель, отключающее электроинструмент при утечке. Резиновые перчатки электрика и специальная обувь далее увеличивает вашу личную безопасность.

Не подвергайте электроинструмент воздействию дождя или влажным условиям. Вода, попавшая в электроинструмент, значительно увеличивает риск удара током.

Аккуратно обращайтесь с электрошнуром (8). Никогда не используйте шнур, чтобы нести электроинструмент или тянуть штепсель из розетки. Держите шнур вдали от высокой температуры, масляных жидкостей, острых граней или движущихся частей. Замените поврежденный шнур немедленно. Поврежденный шнур увеличивает риск удара током.

При действии электроинструмента вне помещений, используйте электрические удлинители, специально для этого предназначенные.

### **Личная Безопасность**

Будьте внимательны, постоянно следите за тем, что вы делаете, и используйте здравый смысл при работе с электроинструментом.

Не используйте электроинструмент, в то время как Вы утомлены или находитесь под воздействием лекарств или средств замедляющих реакцию, а также алкоголя или наркотических веществ. Это может привести к серьезной травме.

Носите соответствующую одежду. Слишком свободная одежда, драгоценности или длинные распущенные волосы могут попасть в движущиеся части работающего электроинструмента.

Держите ваши волосы, одежду, и перчатки далеко от двигающихся частей. Руки должны быть сухими, чистыми и свободными от следов маслянистых веществ.

Избегайте внезапного включения.

Убедитесь, что клавиша включения/выключения не находится в нажатом положении до включения электроинструмента в розетку.

## Перфоратор

Избегайте попадания инородных объектов в движущиеся части электроинструмента. Это может привести к поломке электроинструмента или серьезной травме.

Держите надежно равновесие. Используйте хорошую опору и всегда держите надежно баланс тела. Надлежащая опора и баланс позволяют обеспечить надежный контроль над электроинструментом в неожиданных ситуациях.

Используйте оборудование, обеспечивающее Вашу безопасность. Всегда носите защитные очки.

Респиратор, нескользящие безопасные ботинки, каска, или наушники должны использоваться для соответствующих условий.

### **Правила безопасности при работе с перфораторами**

Используйте шумогасящие наушники при использовании электроинструмента в течение длительной работы.

Длительное подвергание шуму высокой интенсивности может стать причиной потери слуха.

Всегда носите защитные очки при использовании перфоратора.

В процессе работы неизбежно образуется пыль. Всегда используйте респиратор для работы.

Убедитесь, что используемая оснастка соответствует требованиям перфоратора.

Убедитесь, что используемая оснастка правильно установлена и надежно закреплена.

При работе с перфоратором всегда отводите сетевой шнур в заднюю сторону от прибора.

Применяйте специальные приборы для обнаружения скрытых электропроводов, трубопроводов или уточните информацию у коммунальных служб. Контакт с электропроводом может повлечь за собой электрический удар и возгорание. Повреждение газопровода может привести к взрыву. Разрушение водопровода может стать причиной электрического удара.

Используйте перфоратор только с установленной дополнительной рукояткой 2.

Надежно закрепите обрабатываемый предмет. Используйте для этого специальные зажимные приспособления. Не удерживайте обрабатываемый предмет руками.

Перед началом работы проверьте используемую оснастку на предмет износа и повреждений. Не применяйте поврежденную или изношенную оснастку.

Устанавливайте оснастку на перфоратор только в выключенном и полностью остановленном состоянии.

Перед началом работы включите перфоратор на 30 секунд без нагрузки. При обнаружении чрезмерной вибрации, посторонних шумов, повышенного искрения или иных неполадок немедленно выключите перфоратор; Обратитесь в сервис для устранения неисправности.

Работая с перфоратором, всегда удерживайте его двумя руками.

Убедитесь, что поблизости нет легковоспламеняющихся веществ. Избегайте попадания искр на такие материалы и жидкости.

### **Правила по эксплуатации оборудования:**

1. Зафиксируйте дополнительную рукоятку.
2. Очистите рабочую поверхность.
3. Не используйте оборудование во взрывоопасных помещениях.
4. Не допускайте к оборудованию детей.

5. Не прикладывайте излишние усилия. Большое усилие нажатия не приводит к повышению производительности сверления, а только сокращает срок эксплуатации инструмента - не пользуйтесь перфоратором в качестве рычага для отламывания кусков разрушаемого материала.
6. Используйте соответствующие инструменты.
7. Используйте подходящий удлинитель.
8. Используйте спецодежду.
9. При работе используйте защитные очки.
10. Обезопасьте рабочий процесс. Используйте зажимы или тиски для надежной фиксации заготовки.
11. Не подвергайте оборудование излишней нагрузке.
12. Тщательно выполняйте процедуру технического обслуживания.
13. Перед проведением технического обслуживания/заменой аксессуаров отсоедините оборудование от источника электропитания.
14. Минимизируйте вероятность непреднамеренного запуска оборудования.
15. Производите проверку на наличие поврежденных деталей. Перед последующим использованием инструмента, оснастка или детали которого были повреждены, необходимо удостовериться, что оборудование работает правильно и имеющиеся повреждения не оказывают влияния на его функционал.

### Замена колпака для защиты от пыли

Заблаговременно замените повреждённый пыльник (1а), т.к. проникающая в патрон для приёма инструмента пыль влечёт за собой появление неисправностей.

### Рекомендуется поручить выполнение этих работ пункту сервисного обслуживания клиентов

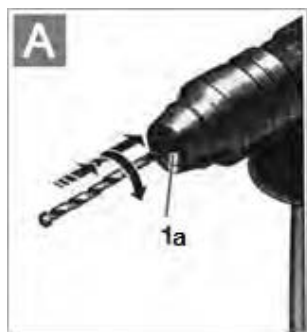
Если прибор, несмотря на тщательное изготовление и контроль качества, выйдет из строя, ремонт следует поручить уполномоченному фирмой пункту сервисной службы по ремонту электроинструментов.

## Замена рабочего инструмента

При установке инструмента обратите внимание на то, чтобы пыльник (1а) не был поврежден.

Модели ВН 2601 и ВН 2801 могут использоваться с патроном SDS+, а также с быстрозажимным патроном (БЗП).

Патрон предусматривает закрепление инструмента с хвостовиком типа "SDS-plus".



### Инструмент типа „SDS-plus“

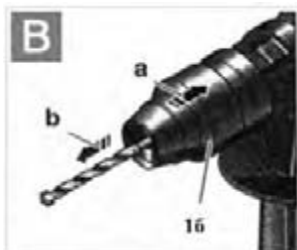
Инструмент типа „SDS-plus“ по системной причине в некоторых пределах свободно перемещается. Из-за этого на холостом ходу появляется радиальное биение, которое автоматически центрируется при сверлении. Это не оказывает влияния на точность сверления отверстия.

### Установка инструмента (рис. А)

Перед установкой инструмента почистить его и смазать тонким слоем масла. Очищенный от пыли инструмент, вращая, вводить в патрон для приёма инструмента 1 до срабатывания защёлки.



## Перфоратор

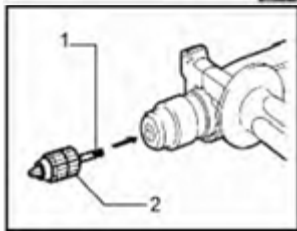


Инструмент автоматически фиксируется. Проверить фиксацию инструмента попыткой извлечь его из патрона.

### Извлечение инструмента (рис. В)

Кожух патрона 16 отодвинуть назад (а) и удерживая в этом положении, извлечь инструмент (b).

**Не использовать инструмент без хвостовика типа „SDS-plus“ для ударного сверления или для выполнения долбежных работ!**



Чтобы можно было работать с инструментами без хвостовика типа „SDS-plus“ (напр., для работы сверлами с цилиндрическим хвостовиком), необходимо установить сверлильный БЗП патрон, снабженный хвостовиком типа „SDS-plus“ или при использовании специального адаптера.

В данном случае установка и снятие сверлильного патрона осуществляется аналогично установке и извлечению инструмента.

## Эксплуатация

### Обратите внимание на правильное напряжение сети!

Напряжение источника тока должно совпадать с данными на фирменной табличке прибора. Приборы, на которых указывается напряжение 230В, могут быть подключены также к сети с напряжением 220 В.

**Важно!** Перед началом работы проверьте электроинструмент на предмет возможных повреждений. Проверьте правильную установку всех элементов, свободный ход и исправность подвижных частей. Обязательно проверьте затяжку всех винтов электроинструмента и настройте все регулировки. Обращаем Ваше внимание, что инструмент отрегулирован и настроен на заводе-производителе, однако возможны незначительные отклонения ввиду транспортировки товара.

**Включение/выключение.** Для включения прибора нажать на выключатель 3.

Для выключения прибора отпустить выключатель 3.

## Указания к работе

По соображениям техники безопасности эксплуатировать прибор допускается только с дополнительной рукояткой 2.



### Дополнительная рукоятка (рис. С)

Поворачивая дополнительную рукоятку 2 можно обеспечить работу прибором в более удобном и, таким образом, надежном физическом положении работника. Для поворота дополнительной рукоятки 2 предварительно ослабить её закрепление путем вращения самой ручки против часовой стрелки. После установки положения дополнительной рукоятки 2 требуется её снова затянуть.

## Предохранительная муфта

В случае заклинивания или прихвата сверлильного инструмента прерывается передача движения к сверлильному шпинделю. В связи с возникающим при этом действием сил **прибор всегда крепко держать обеими руками и обеспечить устойчивое положение тела.**

### Защита от пыли

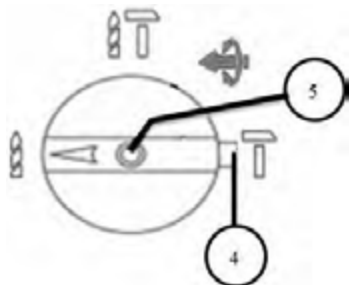
■ Появляющаяся при работах пыль может быть вредной для здоровья, она может быть воспламеняющейся или взрывоопасной. Поэтому требуется предусмотреть подходящие меры защиты. Например: некоторые виды пыли рассматриваются в качестве канцерогенных веществ. В таких случаях работать можно только с устройством для отсасывания пыли/опилок/стружки и носить противопылевой респиратор.

■ Металлическая пыль, которая возникает при обработке легких металлов, может быть взрывоопасной или воспламеняющейся. Рабочее место всегда содержать в чистоте - смеси различных материалов являются особенно опасными.

### Режимы работы

С помощью переключателя режимов работы (5) редуктор настраивается на соответствующую работу, выполняемую инструментом. Для переключения режима работы переключателем (5) сначала необходимо нажать на кнопку деблокировки (4) и, удерживая ее, установить желаемый режим работы.

- При сверлении отверстий в металлах, древесине и при необходимости завинчивания винтов, болтов и гаек переключатель (5) установите в положение "сверло".



- При сверлении с ударом (бурении) в бетоне, камне, кирпиче переключатель (5) установите в положение "сверло – молоток".

- При долблении, пробивании канавок, разрушении строительных материалов переключатель (5) установите в положение "молоток".

Данный перфоратор оснащен функцией **Vario-Lock**, которая позволяет свободно поворачивать зубило относительно оси шпинделя для операции долбления без изъятия оснастки из патрона.

Для использования этой функции нужно перевести переключатель (5) в положение **Vario-Lock**, вручную повернуть зубило в необходимое положение, затем перевести переключатель (5) в положение "молоток". Инструмент автоматически фиксируется. Проверить фиксацию инструмента попыткой извлечь его из патрона.

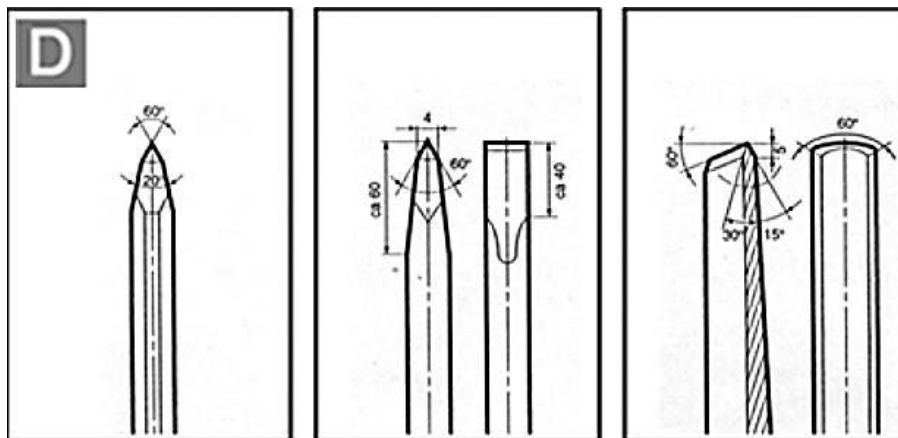
**Внимание! Переключать переключатели режима работы допускается только при полной остановке всех рабочих элементов прибора.**

**Внимание! Инструмент без „SDS-plus“ не использовать для ударного сверления или для выполнения долбежных работ.**

**Перфоратор**

Только при помощи заточенных (острых) долот можно добиться хороших результатов работы, поэтому требуется заблаговременно заточить долота. Это обеспечивает большой срок службы рабочей оснастки и нормальную производительность работы.

Долота необходимо точить на шлифовальном круге при равномерной подаче воды. Обратите внимание на то, чтобы на режущих - кромках не появлялись цвета побежалости, т.к. в ином случае ухудшается твердость долот.

**Заточка долот (Рис.Д)****Техническое обслуживание оборудования**

Обслуживание электроинструмента должно быть выполнено только квалифицированным персоналом уполномоченных сервисных центров.

Обслуживание, выполненное неквалифицированным персоналом, может стать причиной поломки инструмента и травм.

Например: внутренние провода могут быть неправильно уложены и зажаты, или пружины возврата в защитных кожухах неправильно установлены.

При обслуживании электроинструмента, используйте только рекомендованные сменные расходные части, насадки, аксессуары.

Использование не рекомендованных расходных частей, насадок и аксессуаров может привести к поломке электроинструмента или травмам. Использование некоторых средств для чистки, таких как: бензин, аммиак, и т.д. могут привести к повреждению пластмассовых частей.

**Предупреждение! Риск получения травм и увечий. Перед установкой или заменой аксессуаров необходимо отключить инструмент от источника электропитания.**

**Внимание! Ремонт оборудования должен производиться специально подготовленным персоналом.**

Непрофессионально выполненный ремонт и неквалифицированное техническое обслуживание могут стать причиной получения серьезных травм и увечий.

**Перфоратор**

При ремонте оборудования используйте только оригинальные запасные детали. Следуйте инструкциям, представленным в руководстве по техническому обслуживанию.

Использование неоригинальных деталей, а также несоблюдение инструкций по техническому обслуживанию могут стать причиной поражения электрическим током или получения травм.


1. Перед любыми работами над прибором вытаскивать штепсельную вилку из розетки.
2. Для обеспечения качественной и надёжной работы всегда содержать в чистоте прибор и вентиляционные прорези (7).
3. Патрон для приема инструмента необходимо чистить после каждого использования перфоратора.
4. Заблаговременно замените повреждённый колпак для защиты от пыли, т.к. проникающая в патрон для приёма инструмента пыль влечёт за собой появление неисправностей.
5. Перфоратор должен быть чистым и сухим. Излишки масла и смазочного материала должны быть полностью удалены.
6. Храните перфоратор в безопасном и защищенном от влаги месте, вдали от детей. При транспортировке складывайте устройство в оригинальную упаковку или подходящий по размерам ящик с плотными стенками.
7. Не используйте моющие средства и растворители, которые могут повредить пластиковые детали оборудования.
8. Периодически смазывайте трущиеся части электроинструмента для продления срока его службы.
9. В случае возникновения посторонних шумов, вибрации, задымления или воспламенения оборудования незамедлительно прекратите работу и отключите оборудование от источника электропитания.

## Устранение неисправностей

<b>Неисправность</b>	<b>Возможная причина</b>	<b>Способ устранения</b>
<b><u>Выключатель включен, но двигатель не работает</u></b>	Неплотное соединение сетевого шнура.	Проверьте соединение.
	Выключатель неисправен.	Замените выключатель.
	Поврежден сетевой шнур.	Осмотрите сетевой шнур на предмет видимых повреждений. Замените сетевой шнур.
<b><u>Выключатель включен, двигатель не работает или работает очень медленно, посторонние шумы</u></b>	Нарушение контакта выключателя.	Замените выключатель.
	Повреждение частей редуктора.	Обратитесь в сервисный центр.
	Чрезмерная нагрузка на инструмент.	Не перегружайте инструмент во время выполнения задачи.
<b><u>Устройство перегревается</u></b>	Попадание посторонних объектов внутрь двигателя.	Удалите посторонние объекты.
	Перекрывание вентиляционных отверстий.	Убедитесь, что вентиляционные отверстия ничем не заблокированы.
	Отсутствие или недостаточное количество смазки.	Обратитесь в сервисный центр для замены смазки.
	Чрезмерная нагрузка на инструмент.	Не перегружайте инструмент во время выполнения задачи.
<b><u>Сильное искрение</u></b>	Короткое замыкание ротора.	Необходимо заменить ротор. Обратитесь в сервисный центр.
	Угольные щетки изношены или повреждены.	Проверьте угольные щетки. При необходимости замените их.
	Износ коллектора.	Необходимо заменить ротор. Обратитесь в сервисный центр.

**ВНИМАНИЕ!** Для вашей собственной безопасности никогда не производите демонтаж/монтаж/замену деталей или аксессуаров электроинструмента во время работы устройства. В случае неисправности или повреждений электроинструмента обращайтесь в ремонт только в специализированные сервисные центры.

## Гарантийное обязательство

Для инструмента  предусмотрена гарантия в соответствии с законами и специфическими особенностями каждой страны. Если законодательством не установлены сроки гарантийного обслуживания, их устанавливает торговое представительство, которое занимается реализацией нашей продукции.

Началом гарантийного срока является дата продажи инструмента, а подтверждением – правильно заполненный гарантийный талон, наличие товарного чека или документа, заменяющего его.

Для осуществления гарантийного обслуживания вам необходимо обратиться в ближайший сервисный центр, осуществляющий ремонт нашего инструмента. Список сервисных центров приведен на странице 17 данной инструкции.

При сдаче инструмента в сервисный центр нужно представить его в чистом виде с указанием дефекта, в оригинальной упаковке, с инструкцией по эксплуатации и заполненным гарантийным талоном, а также товарным чеком или документом, заменяющим его.


Дефекты сборки изделия, допущенные по вине изготовителя, устраняются бесплатно после проведения сервисным центром диагностики изделия.

Если неисправность произошла по вине пользователя, стоимость услуг по ремонту перенимает на себя пользователь.

Сроки выполнения работ зависят от сложности устранения причины дефекта и устанавливаются сервисным центром, который принял инструмент в ремонт.

Гарантийное обслуживание не производится в следующих случаях:

- Использования инструмента в целях, не предусмотренных инструкцией по эксплуатации;
- Отсутствия:
  1. Правильно заполненного гарантийного талона, товарного чека, подтверждающего дату покупки и срок гарантии, или другого документа, заменяющего его;
  2. Инструкции по эксплуатации, наклейки на инструменте с серийным номером завода-изготовителя;
- Естественного износа механизмов и узлов, имеющих ограниченный период работоспособности;
- Профилактики и замены быстроизнашиваемых деталей;
- Перегрузки или интенсивного использования, следствием которых являются:
  1. одновременный выход из строя одного или более функционально связанных деталей и узлов;
  2. сторание, обугливание, оплавление под воздействием высокой внутренней температуры деталей (нагревательные элементы, кнопки, провода, корпуса);
- механических повреждений, наличия внутри инородных предметов;

- вскрытия, а также ремонта, который был произведён не специалистами сервисных центров, ремонтирующих инструмент .

Гарантия не распространяется на расходные материалы и принадлежности, которые частично входят в комплект поставки.

В случае использования инструмента в производственных целях сроки гарантийного обслуживания могут быть сокращены.

**Гарантийный срок – 12 месяцев.**

**Производитель:** Skipfire Limited, Romanou, 2, TLAIS TOWER, 6th floor, office 601, P.C.1070, Nicosia, Cyprus, на заводе-производителе в Китае (Shanghai World-Pro Tools Co. Ltd. Адрес: Room 406, Block 6, No.399, Cailun Road, Pudong New District, Shanghai, China) для BULL.

**Импортер в Республику Беларусь:** ООО «ГД Комплект», Республика Беларусь, 220103, г. Минск, ул. Кнорина 50, к. 302А, Тел.: +375 (17) 511-33-33. Сайт: [tools.by](http://tools.by).

**Импортер в Российскую Федерацию:** ООО «САДОВАЯ ТЕХНИКА И ИНСТРУМЕНТЫ», 107076, Москва, переулок Колодезный, дом 14, пом XIII, комната 41. Сайт: [www.stiooo.ru](http://www.stiooo.ru).

Срок службы изделия – 5 лет при его правильной эксплуатации.

По истечении срока службы необходимо произвести техническое обслуживание квалифицированными специалистами в сервисной службе за счет владельца, с удалением продуктов износа и пыли.

Использование изделия по истечении срока службы допускается только в случае его соответствия требованиям безопасности данного руководства.

В случае если изделие не соответствует требованиям безопасности, его необходимо утилизировать.

Изделие (в том числе аккумуляторы) не относится к обычным бытовым отходам. В случае утилизации необходимо доставить его к месту приема соответствующих отходов.

Дата изготовления:

09/2018

**С условиями гарантийного обслуживания ознакомлен(а).**

**При покупке изделие было проверено.**

**Претензий к упаковке, комплектации и внешнему виду не имею.**

Подпись покупателя \_\_\_\_\_

**Гарантийные талоны**

ДЕЙСТВИТЕЛЕН ПРИ ЗАПОЛНЕНИИ

**ТАЛОН №1****на гарантийный ремонт**

(модель: \_\_\_\_\_)

Серийный номер: \_\_\_\_\_

**Заполняет торговая организация:**

Продан: \_\_\_\_\_

(наименование и адрес предприятия)

Дата продажи: \_\_\_\_\_

Продавец: \_\_\_\_\_

(подпись)

\_\_\_\_\_

(ФИО)

Место  
для  
печати

ДЕЙСТВИТЕЛЕН ПРИ ЗАПОЛНЕНИИ

**ТАЛОН №2****на гарантийный ремонт**

(модель: \_\_\_\_\_)

Серийный номер: \_\_\_\_\_

**Заполняет торговая организация:**

Продан: \_\_\_\_\_

(наименование и адрес предприятия)

Дата продажи: \_\_\_\_\_

Продавец: \_\_\_\_\_

(подпись)

\_\_\_\_\_

(ФИО)

Место  
для  
печати

**Заполняет ремонтное предприятие:**

---

(наименование и адрес предприятия)

---

---

---

Исполнитель: \_\_\_\_\_ ( \_\_\_\_\_ )  
(подпись) (ФИО)

---

Владелец: \_\_\_\_\_

---

---

---

(подпись владельца) (ФИО)

---

Утверждаю: \_\_\_\_\_  
(подпись)

---

Дата ремонта:

---

(должность)

---

(ФИО руководителя ремонтного предприятия)

Место для печати
------------------------

---

**Заполняет ремонтное предприятие:**

---

(наименование и адрес предприятия)

---

---

---

Исполнитель: \_\_\_\_\_ ( \_\_\_\_\_ )  
(подпись) (ФИО)

---

Владелец: \_\_\_\_\_

---

---

---

(подпись владельца) (ФИО)

---

Утверждаю: \_\_\_\_\_  
(подпись)

---

Дата ремонта:

---

(должность)

---

(ФИО руководителя ремонтного предприятия)

Место для печати
------------------------



## Сервисные центры

BY	Минск	ул. Машиностроителей, 29а	8 (017) 33-66-556
			8 (029) 325-85-38
			8 (029) 855-90-90
BY	Гомель	ул. Карбышева, 9	8 (044) 492-51-63
			8 (025) 743-35-19
BY	Брест	ул. Краснознаменная, 8	8 (029) 168-20-72
			8 (029) 820-07-06
BY	Могилев	ул. Вишневецкого, 8А, к. 1-3	8 (0222) 285-285 (239)
			8 (029) 170-33-94
BY	Витебск	ул. Двинская, 31	8 (0212) 65-73-24
			8 (029) 168-40-14
BY	Гродно	ул. Господарчая, 23А	8 (0152) 43-63-68
			8 (029) 169-94-02
RU	Астрахань	ул. 5-я Линейная, 30	8 (8512) 59-97-00
RU	Брянск	пер. Металлистов, 4А	8 (4832) 57-18-76
RU	Казань	пр. Ямашева, 51 (за ТЦ «7Я»)	8 (843) 200-95-72
RU	Калуга	ул. Дзержинского, 58, 2	8 (4842) 57-58-46
			8 (4842) 79-50-60
RU	Калуга	ул. Салтыкова-Щедрина, 91	8 (4842) 57-57-02
RU	Киров	Калужская обл., ул. Чапаева, 58	8 (48456) 5-49-87
RU	Клинцы	ул. Займищанская, 15А	8 (483) 364-16-81
RU	Кострома	ул. Магистральная, 37	8 (4942) 53-12-03
RU	Курск	ул. Ленина, 12	8 (4712) 51-20-10
RU	Липецк	ул. Мичурина, 46	8 (474) 40-10-72
			8 (952) 598-08-24
RU	Москва	Московская обл., Ступинский р-н, пгт Михнево, ул. Астафьевская, 49	8 (985) 898-34-01
RU	Нерехта	Костромская обл., ул. Орджоникидзе, 12	8 (49431) 7-53-63
RU	Новозыбков	ул. Коммунистическая, 8	8 (483) 364-16-81
RU	Ногинск	ул. Рабочая д. 42	8 (916) 627-73-48
RU	Орел	ул. Городская, 98	8 (4862) 71-48-03
RU	Орехово-Зуево	ул. Ленина, 111	8 (925) 868-88-92
RU	Санкт-Петербург	ул. Чернышевского, 15	8 (812) 572-30-20
RU	Санкт-Петербург	г. Красное село, пр. Ленина, 75, вход со двора	8 (812) 214-18-74
RU	Саратов	ул. 4-я Окольная, 15А	8 (8452) 45-97-11
RU	Смоленск	2-й Краснинский переулок, 14	8 (4812) 689-000
RU	Тамбов	ул. Пионерская, 22	8 (4752) 42-22-68
RU	Унеча	ул. Залинейная, 1	8 (483) 512-49-33
RU	Чебоксары	Марпосадское шоссе, 9	8 (8352) 38-02-22
KZ	Астана	ул. Толстого, 17/1, вп 2	8 (7172) 52-15-77
			8 (707) 996-14-36
KZ	Астана	ул. Куппанова, 14	8 (7172) 45-61-62
			8 (701) 990-94-02