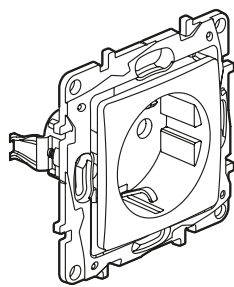
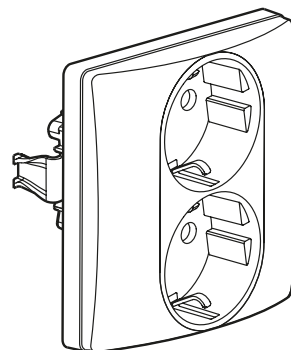


**Etika™**  
**Розетки силовые**
**Кат. №(№): 6 722 20/21/22/23/24/25/34**  
**6 723 20/21/22/23/24/25/34**


6 722 21 - 6 723 21



6 722 23 - 6 723 23

**1. НАЗНАЧЕНИЕ**

Розетки силовые 16 А - 250 В~.  
 Механизмы поставляются с лицевыми панелями и суппортами (кроме двойных компактных розеток 2 x 2 К+3, поставляемых в сборе с рамкой для монтажа в одноместную коробку).  
 Для полной комплектации устройства необходимо заказать рамки. Монтаж встроенный или накладной.

**2. СЕРИЯ**
**РОЗЕТКИ 2 К+3 - 16 А - 250 В~**

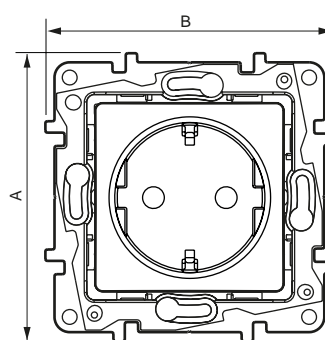
	Наименование	Белый	Слоновая кость
	Розетки 2К+3	6 722 21 6 722 24	6 723 21 6 723 24
	Розетки 2 К+3 со шторками	6 722 22 6 722 25	6 723 22 6 723 25

**РОЗЕТКИ 2 x 2 К+3 - 16 А - 250 В~**

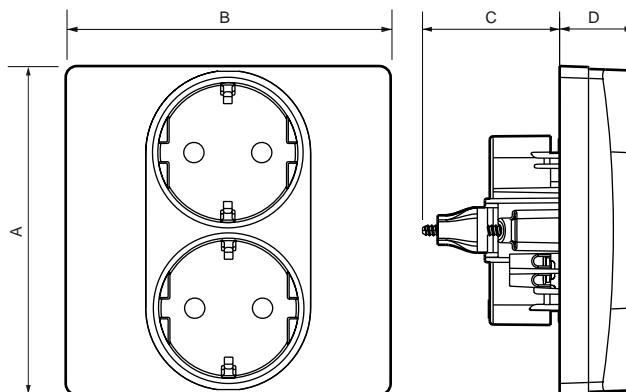
	Наименование	Белый	Слоновая кость
	Двойные розетки 2 К+3 компактные, монтаж в одноместную коробку.	6 722 23	6 723 23

**РОЗЕТКИ 2К - 16 А - 250 В~**

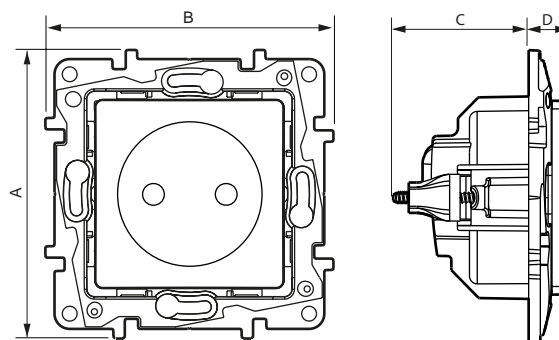
	Наименование	Белый	Слоновая кость
	Розетки 2 К	6 722 20	6 723 20
	Розетки 2 К со шторками	6 722 34	6 723 34

**3. ГАБАРИТНЫЕ РАЗМЕРЫ (мм)**


6 722 21/22/24/25 - 6 723 21/22/24/25



6 722 23 - 6 723 23



6 722 20/34 - 6 723 20/34

**Розетки силовые****3. ГАБАРИТНЫЕ РАЗМЕРЫ (мм) (продолжение)**

Кат. №	A	B	C	D
6 722 21/22 - 6 723 21/22 6 722 24/25 - 6 723 24/25	75,8	75,8	34,8	10,15
6 722 23 - 6 723 23	94,1	86,1	36,3	19,9
6 722 20/34 - 6 723 20/34	75,8	75,8	34,8	10,15

**4. ПОДСОЕДИНЕНИЕ ПРОВОДНИКОВ**

Тип зажимов: винтовые  
Сечение кабеля: 2 x 2,5 мм<sup>2</sup>  
Рекомендуемый момент затяжки: 0,8 Нм  
Длина зачистки кабеля: 10 мм  
Отвёртка Posidrive №1, Philips 1, под прямой шлиц 4 мм.

**5. ТЕХНИЧЕСКИЕ ХАРАКТЕРИСТИКИ****■ 5.1 Степень защиты**

Степень защиты от проникновения твердых тел и жидкости: IP 20  
Степень защиты от механических ударов: IK 04

**■ 5.2 Характеристики используемых материалов**

Глянцевая поверхность

**5.2.1 Механизм**

Материал: - Рамка: АБС-пластик (для кат. № 6 722 23)  
- Лицевая панель: поликарбонат  
- Не содержит галогенов  
- Стойкий к УФ-излучению

**5.2.2 Суппорт**

Материал: поликарбонат, цвет серый RAL 737

Огнестойкость:

+ 850° C / 30 с для частей из изолирующего материала, на которых закрепляют токоведущие части.  
+ 650° C / 30 с для частей из изолирующего материала, на которых не крепят токоведущие части..

**■ 5.3 Электрические характеристики**

Напряжение: 250 В перем. тока  
Сила тока: 16 А

**■ 5.4 Температурные характеристики**

Температура хранения и эксплуатации: от минус 5° C до плюс 35° C

**6. ЧИСТКА ИЗДЕЛИЯ**

Чистка поверхности изделия тканью.  
Не использовать ацетон, смолоочистители или трихлорэтилен.

Стойкость к действию следующих средств: гексан (EN 60669-1), денатурат, вода мыльная, раствор аммиака, 10-% раствор жавелевой воды, стеклоочиститель, фланелевая ткань с пропиткой.

**Внимание:** перед использованием специфического средства необходимо провести предварительную проверку.

**7. СООТВЕТСТВИЕ СТАНДАРТАМ**

Технический регламент о безопасности низковольтного оборудования

**Legrand SNC**, 128 av. du Marechal-de-Lattre-de-Tassigny,  
87045 Limoges Cedex, France.

Фирма «Легран СНГ», Франция, 87045 Лимож Седекс, авеню  
Маршала Делатра де Тассиньи,

**Импортер:** ООО «Фирэлек», 107023, Москва, ул. М. Семеновская, д.  
9, стр. 12.

**Телефоны:** (495) 660-75-50/60