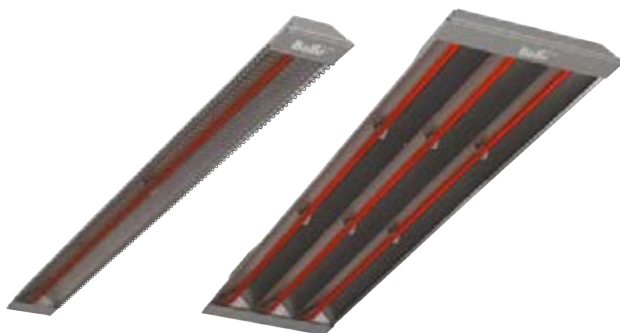


## Руководство по эксплуатации Гарантийный талон

Инфракрасный обогреватель



ВИН-T-1.0 | ВИН-T-1.5 | ВИН-T-2.0 |  
ВИН-T-3.0 | ВИН-T-4.5 | ВИН-T-6.0 |

Code-128

Перед началом эксплуатации прибора внимательно изучите данное руководство и храните его в доступном месте.

# Ballu<sup>®</sup> MACHINE

2	Используемые обозначения
3	Правила безопасности
4	Инфракрасный обогрев
4	Устройство инфракрасного обогревателя
4	Подготовка к работе
6	Установка терморегулятора
7	Эксплуатация прибора
7	Уход и обслуживание
8	Технические данные
9	Поиск и устранение неисправностей
9	Срок эксплуатации
9	Транспортировка и хранение
9	Гарантия
9	Комплектация
9	Правила утилизации
9	Дата изготовления
9	Сертификация продукции
10	Приложение
13	Гарантийный талон

## Используемые обозначения



### ВНИМАНИЕ!

Требования, несоблюдение которых может привести к тяжелой травме или серьезному повреждению оборудования.



### ОСТОРОЖНО!

Требования, несоблюдение которых может привести к серьезной травме или летальному исходу.

### ПРИМЕЧАНИЕ:

1. В тексте данной инструкции инфракрасные обогреватели могут иметь такие технические названия как прибор, устройство, изделие.
2. Производитель оставляет за собой право без предварительного уведомления покупателя вносить изменения в конструкцию, комплектацию или технологию изготовления изделия с целью улучшения его свойств.
3. В тексте и цифровых обозначениях инструкции могут быть допущены опечатки.
4. Если после прочтения инструкции у Вас останутся вопросы по эксплуатации прибора, обратитесь к продавцу или в специализированный сервисный центр для получения разъяснений.
5. На изделии присутствует этикетка, на которой указаны технические характеристики и другая полезная информация о приборе.

## Правила безопасности



### ВНИМАНИЕ!

- Электрообогреватель является электрическим прибором и, как всякий прибор, его необходимо оберегать от ударов, попадания пыли и влаги. Особенно осторожно нужно относиться к теплоизлучающему элементу.
- Прибор должен подключаться к отдельному источнику электропитания:
  - модели ВИН-T-1.0, ВИН-T-1.5, ВИН-T-2.0 на напряжение 220 В ~50 Гц;
  - модели ВИН-T-3.0, ВИН-T-4.5, ВИН-T-6.0 на напряжение 380 В ~50 Гц.
- Перед началом чистки или технического обслуживания, а также при длительном перерыве в работе отключите прибор от электросети.
- Обогреватели являются стационарными приборами, устанавливаемыми на высоком уровне, высота подвеса – от 3 до 20 метров от уровня пола.
- Термостойкость материала покрытия потолка – не менее 100°C.
- Подключение обогревателя к электросети должно производиться посредством шнура электропитания, снабженного штепсельной вилкой, (для моделей ВИН-T-1.0, ВИН-T-1.5, ВИН-T-2.0), либо непосредственно к стационарной проводке, в которой должен быть предусмотрен разъединитель, обеспечивающий отключение прибора от сети питания.
- При перемещении прибора соблюдайте особую осторожность. Не ударяйте и не допускайте его падения.
- Во избежание поражения электрическим током замену поврежденного кабеля электропитания должны проводить только квалифицированные специалисты сервисного центра.
- Недопустимо эксплуатировать неправильно установленный прибор.



### ОСТОРОЖНО!

- Температура ТЭНов при работе обогревателей может достигать 600°C. Для предотвращения получения ожогов следует предотвратить возможность прикосновения, в том числе случайного, человека к

ТЭНам обогревателя (инструктаж, размещение обогревателя в недоступном месте).

- Не допускайте касания шнуrom электропитания горячих поверхностей.
- Не протирайте обогреватель легковоспламеняющимися жидкостями во время эксплуатации.
- Не допускается устанавливать обогреватели в непосредственной близости от розетки сетевого электроснабжения;
- Запрещается включать обогреватели при снятых крышках.
- Запрещается эксплуатация обогревателей в помещениях: со взрывоопасной средой; с биологоактивной средой; с запыленной средой; со средой вызывающей коррозию материалов.
- Не допускается эксплуатация обогревателей без заземления.

## Инфракрасный обогрев

Обогреватели инфракрасные BALLU ВИН-T-1.0; ВИН-T-1.5; ВИН-T-2.0; ВИН-T-3.0; ВИН-T-4.5, ВИН-T-6.0 (далее – обогреватели) представляют собой электронагревательные приборы с теплоотдачей преимущественно инфракрасным излучением. Обогреватели предназначены для основного, дополнительного и местного обогрева промышленных, производственных, складских, выставочных и аналогичных помещений (предприятия торговли, общественного питания, гаражи, ангары, предприятия агропромышленного комплекса, спортзалы и т.п.). При применении в детских учреждениях – только в качестве дополнительного обогрева.

Инфракрасное излучение проходит сквозь воздух и обогревает предметы, стены и пол помещения, от которых, в свою очередь, нагревается воздух. Нагретый воздух, поднимаясь к потолку, постепенно остывает, при этом на уровне головы стоящего человека температура воздуха оказывается на 1–2°C ниже температуры пола.

В отличие от систем конвективного отопления (тепловентиляторы, электрорадиаторы, стационарные батареи), при использовании которых, сначала нагревается воздух по всему объему помещения, а от него предметы и тела находящиеся в нем, система лучистого ото-

## 4 Инфракрасный обогрев

пления, примененная в данных обогревателях, имеет ряд преимуществ:

- более низкая температура воздуха в помещении, при комфортной температуре на поверхности предметов, пола, стен, создает эффект свежести – воздух не высушивается;
- экономия электроэнергии;
- более низкая конвекция (тепловое движение объемов воздуха) снижает количество пыли, поднимаемой с пола.

### Устройство инфракрасного обогревателя

Несущая конструкция состоит из стального корпуса, отражателя, ТЭНов с оболочкой из нержавеющей стали и крышек.

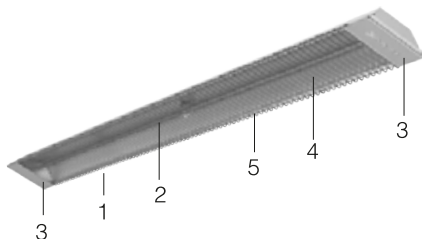


Рис. 1: Модельный ряд  
VIN-T-1.0, VIN-T-1.5, VIN-T-2.0

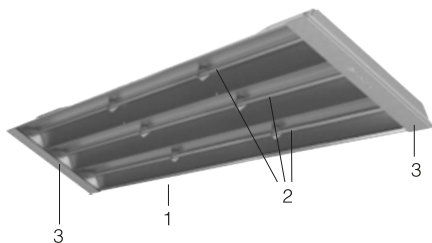


Рис. 2: Модельный ряд  
VIN-T-3.0, VIN-T-4.5, VIN-T-6.0

- 1 – Корпус
- 2 – ТЭН
- 3 – Крышка
- 4 – Отражатель
- 5 – Защитная решетка

На верхней части корпуса закреплен кабельный ввод. При снятии крышки, расположенной рядом с кабельным вводом, можно обнаружить клеммную колодку, предназначенную для подключения к сети питания.

Принцип действия обогревателя состоит в следующем: при замыкании контактов выключателя ток нагревает ТЭНы, которые испускают направленное инфракрасное излучение.

При этом температура на поверхности и предметов будет различной в зависимости от их поглощательных свойств (цвет поверхности, материал), угла падения инфракрасных лучей, формы и площади поверхности.

### Примерная площадь обогрева инфракрасных обогревателей BALLU:

Модель	Площадь обогрева	
	Дополнительный обогрев (м <sup>2</sup> )	Основной обогрев (м <sup>2</sup> )
VIN-T-1.0	до 20	до 10
VIN-T-1.5	до 30	до 15
VIN-T-2.0	до 40	до 20
VIN-T-3.0	до 60	до 30
VIN-T-4.5	до 80	до 45
VIN-T-6.0	до 120	до 60

Ориентировочные размеры зоны обогрева можно определить исходя из угла инфракрасного излучения в 90°.

### ПРИМЕЧАНИЕ:

Площадь обогрева зависит не только от мощности обогревателя, но и от типа помещения, высоты потолка, материала стен, потолков, количества и площади остекления, наличия дверей и др.

### Подготовка к работе

Монтаж обогревателей и подключение их к сети должны проводить аттестованные работники специализированных мастерских в строгом соответствии с требованиями безопасности, и с требованиями ПУЭ («Правила устройства электроустановок»).

### Правила установки обогревателя

Для комфортного пребывания людей в жилых, офисных и рабочих помещениях мощность инфракрасного обогревателя необходимо подобрать таким образом, чтобы температура пола составляла 20°C, в этом случае температура воздуха на уровне головы человека будет 18–19°C (см. рисунок ниже).

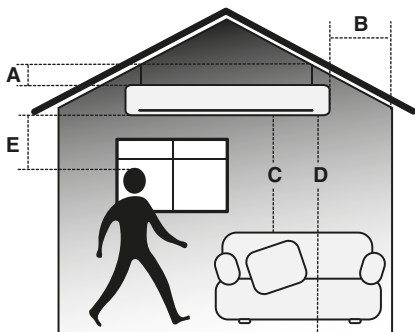


Рис. 3

Для E: при длительном нахождении в зоне обогрева.

### Минимальные расстояния от прибора до других поверхностей

Модель	A (мм)	B (м)	C (м)	D (м)	E (м)
ВИН-T-1.0	100*	0,3	1,0	2,5-3,5	1,1
ВИН-T-1.5	100*	0,3	1,0	2,5-3,5	1,1
ВИН-T-2.0	100*	0,3	1,0	2,5-3,5	1,1
ВИН-T-3.0	125**	0,5	1,5	4,0-20,0	2,0
ВИН-T-4.5	125**	0,5	1,5	4,0-20,0	2,0
ВИН-T-6.0	125**	0,5	1,5	4,0-20,0	2,0

A - Расстояние от прибора до потолка (потолок из материала класса "D и класса "B).

B - Расстояние от прибора до стен (наличие штор и занавесей не допускается).

C - Расстояние от прибора до легковоспламеняющихся предметов (мебель, бытовая техника).

D - Расстояние установки прибора от уровня пола.

E - Расстояние от прибора до людей при продолжительном нахождении под ним.

\* Класс D – деревянная отделка

\*\* Класс B – плита гипсовая окрашенная

### Интенсивность теплового облучения

Интенсивность теплового облучения на человека не должна превышать норм, указанных в таблице.

t воздуха, °C	Нормы интенсивности теплового облучения, Вт/м <sup>2</sup>		Относительная влажность воздуха, %	Скорость движения воздуха, м/с, не более
	Головы	Туловища		
11	60	150	15-75	0,4
12	60	125	15-75	0,4
13	60	100	15-75	0,4
14	45	75	15-75	0,4
15	30	50	15-75	0,4
16	15	25	15-75	0,4

### ПРИМЕЧАНИЕ:

Данные в таблице приведены согласно приложению 2 к СП 2.2.1.1312-03 «Гигиенические требования к проектированию вновь строящихся и реконструируемых промышленных предприятий», утвержденные Главным государственным санитарным врачом Российской Федерации 22 апреля 2003 года.



### ВНИМАНИЕ!

При длительном нахождении в зоне обогрева расстояние от обогревателя до человека или животного при температуре воздуха в помещении ниже +11°C должно быть не менее 1,1 м для ВИН-T-1.0, ВИН-T-1.5 и ВИН-T-2.0; не менее 2,0 м для ВИН-T-3.0, ВИН-T-4.5 и ВИН-T-6.0.

### Монтаж обогревателей ВИН-T-1.0; ВИН-T-1.5 и ВИН-T-2.0

1. Для монтажа на обогревателях имеются откидные кронштейны.
2. На каждом кронштейне имеются три отверстия для крепления обогревателя. Обогреватель может крепиться за существующие отверстия в кронштейнах любым удобным способом, удовлетворяющим требованиям безопасности.

### ПРИМЕЧАНИЕ:

В зависимости от материала и устройства потолочных конструкций, обогреватель крепится на соответствующие крепежные

элементы, выбираемые из условия прочности. Прочность потолка, либо конструкций, на которые крепится обогреватель, должна быть достаточной, чтобы выдерживать 5-кратную массу обогревателя.

#### Подключение обогревателей ВИН-T-1.0, ВИН-T-1.5 и ВИН-T-2.0

Подключение обогревателей к стационарной проводке производить кабелем с сечением жил не менее 1,5 мм<sup>2</sup> через клеммную колодку.

#### ПРИМЕЧАНИЕ:

При монтаже двух и более обогревателей должно быть обеспечено их параллельное подключение к стационарной проводке и установка кабелей и выключателя на общий суммарный ток и соответствующего автомата защиты.

#### Монтаж обогревателей ВИН-T-3.0, ВИН-T-4.5 и ВИН-T-6.0

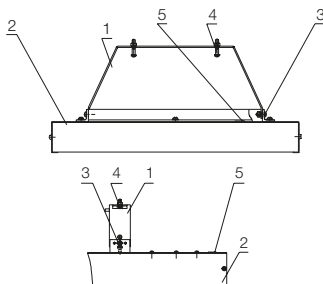


Рис. 4

- 1 – кронштейн;
- 2 – обогреватель;
- 3 – винт М5х16/гайка М5;
- 4 – винт М5х35/гайка М5;
- 5 – втулка.

1. По отверстиям в кронштейнах обогревателей определить места крепления в элементах строительных конструкций, к которым подвешивается обогреватель.
2. Снять кронштейны и закрепить их в элементе конструкции с помощью крепежа.
3. Навесить обогреватель на кронштейны, затянуть крепеж.

#### ПРИМЕЧАНИЕ:

При монтаже обогревателей следует избегать прикосновения руками к ТЭНам для исключения их загрязнения.

#### Подключение обогревателей ВИН-T-3.0, ВИН-T-4.5 и ВИН-T-6.0

Подключение обогревателей к стационарной проводке производить кабелем с сечением жил не менее 1,5 мм<sup>2</sup> в соответствии со схемой подключения (см. «Приложение» на стр. 11)

#### ПРИМЕЧАНИЕ:

При монтаже двух и более обогревателей должно быть обеспечено их параллельное подключение к стационарной проводке и установка кабелей и общего выключателя на суммарный ток и соответствующего автомата защиты.

#### Подключение обогревателей к электрической сети

Подключение обогревателя к сети производить согласно приложению, при этом в стационарной проводке должно быть установлено средство для отсоединения от источника питания с обеспечением полного снятия напряжения питания.



#### ВНИМАНИЕ!

При подключении обогревателя к электрической сети обратить особое внимание на выполнение надежного электрического соединения заземляющего контакта с заземляющей жилой кабеля стационарной проводки.



#### ОСТОРОЖНО!

Перед монтажом обогревателя необходимо выполнить следующие мероприятия по безопасности работ: снять напряжение с подводящего кабеля; повесить предупредительные плакаты в местах возможного включения напряжения.

#### Установка терморегулятора\*

##### Назначение

Устройства терморегулирования (терморегуляторы) позволяют с высокой точностью управлять работой инфракрасных обогрева-

\* Терморегулятор и магнитный пускатель являются опцией и не входят в комплект поставки.

телей для поддержания в помещении заданной температуры. При этом инфракрасные обогреватели работают в максимально экономичном режиме, исключая недогрев или перегрев помещения. В отсутствие людей в помещении достаточно поддерживать температуру +5 градусов, что позволяет дополнительно экономить электроэнергию и избежать вымораживания помещения.

### Выбор места подключения

Для обеспечения эффективной работы терморегулятора его необходимо устанавливать в зоне, свободной от воздействия каких-либо источников тепла (в том числе и инфракрасного обогревателя), а так же возле окна или двери во избежание его неточной работы. Высота точки монтажа должна составлять 1,5 м над уровнем пола. В каждое отдельное помещение устанавливается один терморегулятор. К одному терморегулятору возможно подключить несколько инфракрасных обогревателей, установленных в одном помещении.

### Монтаж терморегулятора

Инфракрасные обогреватели подключаются к терморегулятору согласно схеме подключения (см. «Приложение» на стр. 11), который поддерживает заданную температуру в помещении. Обогреватели работают, пока в помещении не достигнута заданная на терморегуляторе температура, после чего отключаются и не включаются до того момента, пока температура не упадет на 2–3°C меньше заданной.

### Подбор терморегулятора

Для регулирования температуры в помещении к инфракрасному обогревателю необходимо подобрать терморегулятор с датчиком температуры по воздуху. Одной из технических характеристик терморегулятора является – значения силы тока (А), т.е. максимальная подключаемая нагрузка. Значение силы тока терморегулятора должно быть на 15–20% больше значения силы тока инфракрасного обогревателя.



### ВНИМАНИЕ!

Подключение нескольких инфракрасных обогревателей к одному терморегулятору необходимо проводить через магнитный пускатель, максимальное значение силы тока которого

должно быть на 15-20% меньше значения силы тока допустимой терморегулятором.

Наименование	Максимальная сила тока обогревателя (А)
Инфракрасный обогреватель ВИН-T-1.0	4,6 А
Инфракрасный обогреватель ВИН-T-1.5	6,9 А
Инфракрасный обогреватель ВИН-T-2.0	9,1 А
Инфракрасный обогреватель ВИН-T-3.0	4,6 А
Инфракрасный обогреватель ВИН-T-4.5	6,9 А
Инфракрасный обогреватель ВИН-T-6.0	9,2 А

## Эксплуатация прибора



### ВНИМАНИЕ!

При первом включении обогревателя возможно появление характерного запаха дыма из-за сгорания технического масла с поверхности нагревательных элементов. Рекомендуется перед установкой включать обогреватель на 10-20 мин. в хорошо проветриваемом помещении.

- После включения и выхода на установившийся режим, прибор начинает излучать инфракрасные лучи и обогревать предметы и тела.
- Для исключения неприятного жженого запаха рекомендуется содержать обогреватель в чистоте, не допуская скапливания пыли.

## Уход и обслуживание

Электрообогреватели Vallu практически не нуждаются в обслуживании. Для их надежной работы необходимо выполнять только следующие пункты:

- При загрязнении, после обязательного включения и остывания обогревателя, корпус протирать влажной тряпкой.
- Проверять исправность контактов кабеля питания, затяжку клеммных разъемов (1 раз в год).

## Технические данные

	ВИН-T-1.0	ВИН-T-1.5	ВИН-T-2.0	ВИН-T-3.0	ВИН-T-4.5	ВИН-T-6.0
Номинальная мощность, кВт	1	1,5	2	3	4,5	6
Напряжение питания, В~Гц	220~50	220~50	220~50	380~50	380~50	380~50
Максимальный номинальный ток, А	4,6	6,9	9,1	4,6	6,9	9,2
Степень защиты	IP 20	IP 20	IP 20	IP 20	IP 20	IP 20
Класс электрозащиты	I класс	I класс	I класс	I класс	I класс	I класс
Площадь обогрева, м <sup>2</sup>	до 10	до 15	до 20	до 30	до 45	до 60
Размеры прибора (ШхВхГ), мм	935х45 х110	1360х45 х110	1785 х45х110	935х60 х305	1360х60 х305	1785х60 х305
Размеры упаковки (ШхВхГ), мм	955 х55х130	1380х55 х130	1805х55х130	955х70 х325	1380х75 х325	1805х75х325
Вес нетто, кг	2,1	3,1	3,8	5,0	7,5	8,7
Вес брутто, кг	2,6	3,6	4,5	5,9	8,5	9,9

## Поиск и устранение неисправностей

При устранении неисправностей соблюдайте меры безопасности, изложенные в настоящем руководстве.

Неисправность	Вероятная причина	Способ устранения
Отсутствует излучаемое тепло	Отсутствует напряжение в сети или неисправен кабель питания.	Необходимо проверить наличие напряжения в сети и целостность кабеля питания, при необходимости заменить неисправный кабель.
	Не работает разъединитель (выключатель).	Проверить срабатывание выключателя, при необходимости неисправный выключатель заменить.
	Обрыв в цепи питания нагревательных элементов (ТЭН).	Устранить неисправность.
Температура нагреваемых поверхностей ниже должного уровня	Неисправен нагревательный элемент (элементы).	Заменить неисправный нагревательный элемент (элементы).



**ВНИМАНИЕ!**

Ремонт и подключение прибора должен производить квалифицированный специалист. Если подключение будет выполнено неквалифицированным специалистом, то это может стать причиной поломки прибора, а также удара электрическим током или пожара. Для устранения неисправностей, связанных с заменой деталей и обрывом цепи, обращайтесь в специализированные ремонтные мастерские.

**Срок эксплуатации**

Срок эксплуатации прибора составляет 8 лет при условии соблюдения соответствующих правил по установке и эксплуатации.

**Транспортировка и хранение**

1. Обогреватель в упаковке изготовителя может транспортироваться всеми видами крытого транспорта, с исключением возможных ударов и перемещений внутри транспортного средства.
2. Обогреватель должен храниться в упаковке изготовителя в закрытом помещении при температуре от плюс 5 до плюс 40°C и относительной влажности до 65% при температуре 25°C.
3. Транспортирование и хранение обогревателей должно соответствовать указаниям манипуляционных знаков на упаковке.

**Гарантия**

Гарантийное обслуживание прибора производится в соответствии с гарантийными обязательствами, перечисленными в гарантийном талоне.

**Комплектация**

Для обогревателей ВИН-T-1.0, ВИН-T-1.5, ВИН-T-2.0, ВИН-T-3.0, ВИН-T-4.5, ВИН-T-6.0:

1. Инфракрасный обогреватель (1)
2. Руководство по эксплуатации (1)
3. Гарантийный талон (1)
4. Упаковка (1)

**Правила утилизации**

По истечению срока службы прибор должен подвергаться утилизации в соответствии с нормами, правилами и способами, действующими в месте утилизации.

**Дата изготовления**

Дата изготовления указана на приборе.

**Сертификация продукции**

**Товар сертифицирован на территории России органом по сертификации**  
РОСС RU.0001.11АГ98  
ОС ПРОДУКЦИИ ООО «ЮгРесурс»

**Адрес:** РФ, 117342, г. Москва,  
ул. Введенского, д. 23А, стр. 3  
Тел. 8 (985) 766-92-24  
E-mail: info@ug-resurs.ru

**Товар соответствует требованиям нормативных документов:**  
ГОСТ Р 52161.2.30-2007,  
ГОСТ Р 51318.14.1-2006 (Разд. 4),  
ГОСТ Р 51318.14.2-2006 (Разд. 5,7),  
ГОСТ Р 51317.3.2-2006 (Разд. 6,7),  
ГОСТ Р 51317.3.3-2008

**№ сертификата:**  
№ РОСС RU.АГ98.В02271

**Срок действия:**  
с 12.02.2013 г. по 11.02.2016 г.  
(При отсутствии копии нового сертификата в коробке, спрашивайте копию у продавца)

**Произведено для:**  
BALLU INDUSTRIAL GROUP LIMITED  
БАЛЛУ ИНДАСТРИАЛ ГРУПП ЛИМИТЕД

**Изготовитель:** ООО «Ижевский завод тепловой техники»

**Адрес:** 426052, г. Ижевск, ул. Лесозаводская, д. 23/110



## Приложение

### Схемы подключения обогревателей к стационарной проводке

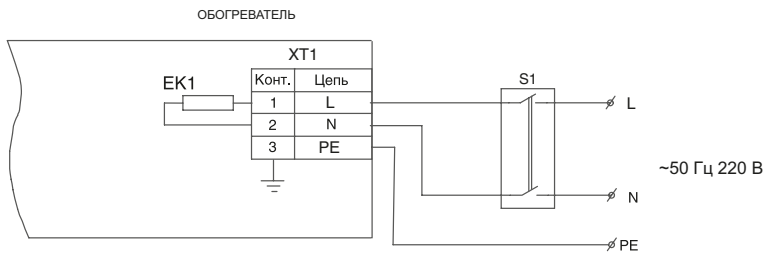


Рис. 1. Обогреватель ВИН-Т-1.0; ВИН-Т-1.5; ВИН-Т-2.0

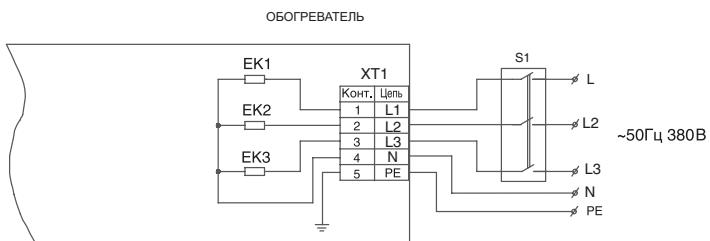


Рис. 2. Обогреватель ВИН-Т-3.0; ВИН-Т-4.5; ВИН-Т-6.0

Схемы подключения обогревателей к стационарной проводке через терморегулятор

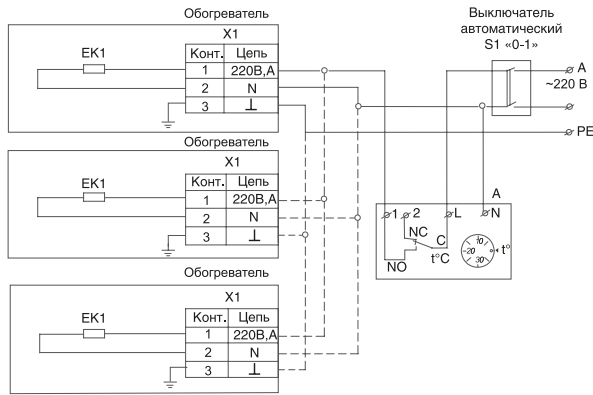


Рис. 4. Обогреватель ВИН-T-1.0; ВИН-T-1.5, ВИН-T-2.0

**ПРИМЕЧАНИЕ**

Выключатель, терморегулятор в комплект поставки не входят.

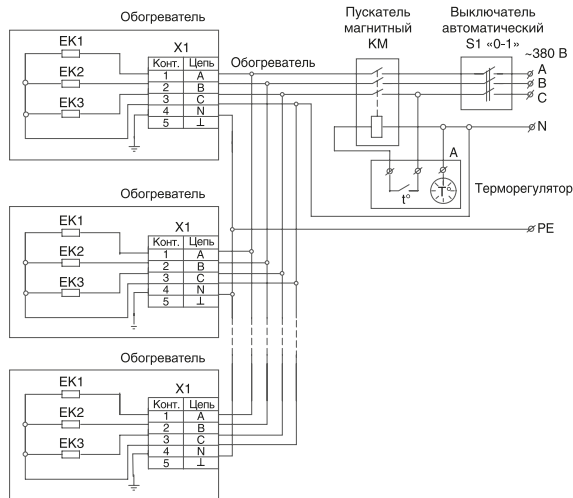


Рис. 4. Обогреватель ВИН-T-3.0; ВИН-T-4.5, ВИН-T-6.0

**ПРИМЕЧАНИЕ:**

Выключатель, пускатель магнитный, терморегулятор в комплект поставки не входят.



## ГАРАНТИЙНЫЙ ТАЛОН

*Настоящий документ не ограничивает определенные законом права потребителей, но дополняет и уточняет оговоренные законом обязательства, предполагающие соглашение сторон либо договор*

### Поздравляем Вас с приобретением техники отличного качества!

Внимательно ознакомьтесь с гарантийным талоном и проследите, чтобы он был правильно заполнен и имел штамп Продавца. При отсутствии штампа и даты продажи (либо кассового чека с датой продажи) гарантийный срок изделия исчисляется со дня его изготовления.

Тщательно проверьте внешний вид изделия и его комплектность, все претензии по внешнему виду и комплектности изделия предъявляйте Продавцу при покупке изделия. Гарантийное обслуживание купленного Вами прибора осуществляется через Продавца, специализированные сервисные центры или монтажную организацию, проводившую установку прибора (если изделие нуждается в специальной установке, подключении или сборке).

По всем вопросам, связанным с техобслуживанием изделия, обращайтесь в специализированные сервисные центры. Подробная информация о сервисных центрах, уполномоченных осуществлять ремонт и техническое обслуживание изделия, находится на сайте **www.ballu.ru**

Дополнительную информацию Вы можете получить у Продавца или по нашей информационной линии в Москве:

Тел.: **8 (3412) 905-411, 905-412 доб. 144.**

E-mail: **service@ballu.ru**

Адрес для писем: **125493, г. Москва, а/я 310**

Адрес в Интернет: **www.ballu.ru**

В случае неисправности прибора по вине изготовителя обязательство по устранению неисправности ложится на уполномоченную изготовителем

организацию. В данном случае покупатель в праве обратиться к Продавцу. Ответственность за неисправность прибора по вине организации, проводившей установку (монтаж) прибора, ложится на монтажную организацию. В данном случае необходимо обратиться к организации, проводившей установку (монтаж) прибора.

Для установки (подключения) изделия (если изделие нуждается в специальной установке, подключении или сборке) рекомендуем обращаться в специализированные сервисные центры. Вы можете воспользоваться услугами квалифицированных специалистов, однако Продавец, Уполномоченная изготовителем организация, Импортёр, Изготовитель не несут ответственности за недостатки изделия, возникшие из-за его неправильной установки (подключения).

В конструкцию, комплектацию или технологию изготовления изделия, с целью улучшения его технических характеристик, могут быть внесены изменения. Такие изменения вносятся в изделие без предварительного уведомления Покупателя и не влекут обязательств по изменению/улучшению ранее выпущенных изделий. Убедительно просим Вас во избежание недоразумений до установки/эксплуатации изделия внимательно изучить его инструкцию по эксплуатации. Запрещается вносить в Гарантийный талон какие-либо изменения, а также стирать или переписывать какие-либо указанные в нем данные. Настоящая гарантия имеет силу, если Гарантийный талон правильно/четко заполнен и в нем указаны: наименование и модель изделия, его серийные номера, дата продажи, а также имеется подпись уполномоченного лица и штамп Продавца.

ТИП	Срок службы
Кондиционеры, осушители, электрические обогреватели (конвекторы), масляные радиаторы, водонагреватели (серии BWH/S NEXUS (H), BWH/S NEXUS titanium edition (H), BWH/S Omnium O (U)), инфракрасные обогреватели для встройки в подвесные потолки (серия BIH-S)	10 (десять) лет
Водонагреватели (серия BHW/S Space)	8 (восемь) лет
Электрические инфракрасные обогреватели, электрические тепловые пушки, завесы	7 (семь) лет
Остальные изделия	5 (пять) лет

ТИП	Гарантийный срок
Инфракрасные обогреватели для встройки в подвесные потолки (серия BIH-S)	5 (пять) лет
Кондиционеры (серии BSE, BSEI, BSA, B2OI-FM, B3OI-FM, B4OI-FM, BSEI-FM, BDI-FM, BCI-FM, BPHS)*, осушители (серия BDM), электрические конвекторы, электрические бытовые инфракрасные обогреватели, электрические тепловые пушки (серия BКХ)	3 (три) года
Кондиционеры (серия BSWI), водонагреватели (серия BWH/S NEXUS (H), BWH/S NEXUS titanium edition (H), BWH/S omnium O (U)**, серия BHW/S Space***, электрические инфракрасные обогреватели (серии BIH-AP, BIH-T, BIH-L), электрические тепловые пушки (кроме серии BКХ), газовые теплогенераторы, завесы, водяные теплоventильаторы	2 (два) года
Инфракрасные газовые обогреватели, дизельные теплогенераторы, остальные изделия	1 (один) год

\* На компрессор кондиционеров серии BSEI гарантийный срок составляет 60 (шестьдесят) месяцев

\*\* На водосодержащую емкость (бак) гарантийный срок составляет 84 (восемьдесят четыре) месяца, остальные элементы изделия – 24 (двадцать четыре) месяца.

\*\*\* На водосодержащую емкость (бак) гарантийный срок составляет 60 (шестьдесят) месяцев, остальные элементы изделия – 24 (двадцать четыре) месяца.

### **Настоящая гарантия распространяется на производственный или конструкционный дефект изделия.**

Выполнение уполномоченным сервисным центром ремонтных работ и замена дефектных деталей изделия производится в сервисном центре или у Покупателя (по усмотрению сервисного центра). Гарантийный ремонт изделия выполняется в срок не более 45 дней. В случае, если во время устранения недостатков товара станет очевидным, что они не будут устранены в определенный соглашением сторон срок, стороны могут заключить соглашение о новом сроке устранения недостатков, товара. Указанный срок гарантийного ремонта изделия распространяется только на изделия, которые используются в личных, семейных или домашних целях, не связанных с предпринимательской деятельностью. В случае использования изделия в предпринимательской деятельности, его гарантийный срок составляет 3 (три) месяца.

Гарантийный срок на комплектующие изделия (детали которые могут быть сняты с изделия без применения каких-либо инструментов, т.е. ящики, полки, решетки, корзины, насадки, щетки, трубки, шланги и др. подобные комплектующие) составляет три месяца. Гарантийный срок на новые комплектующие изделия, установленные на изделие при гарантийном или платном ремонте, либо приобретенные отдельно от изделия, составляет три месяца со дня выдачи Покупателю изделия по окончании ремонта, либо продажи последнему этих комплектующих. Настоящая гарантия действительна только на территории РФ на изделия, купленные на территории РФ.

Настоящая гарантия не дает права на возмещение и покрытие ущерба, произошедшего в результате переделки или регулировки изделия, без предварительного письменного согласия изготовителя, с целью приведения его в соответствие с национальными или местными техническими стандартами и нормами безопасности, действующими в любой другой стране,

кроме РФ, в которой это изделие было первоначально продано.

### **Настоящая гарантия не распространяется на:**

- периодическое обслуживание и сервисное обслуживание изделия (чистку, замену фильтров или устройств выполняющих функции фильтров);
- любые адаптации и изменения изделия, в т.ч. с целью усовершенствования и расширения обычной сферы его применения, которая указана в Инструкции по эксплуатации изделия, без предварительного письменного согласия изготовителя.
- аксессуары, входящие в комплект поставки.

### **Настоящая гарантия также не предоставляется в случаях:**

- Если будет полностью/частично изменен, стерт, удален или будет неразборчив серийный номер изделия;
- использования изделия не по его прямому назначению, не в соответствии с его Инструкцией по эксплуатации, в том числе, эксплуатации изделия с перегрузкой или совместно со вспомогательным оборудованием, не рекомендуемым Продавцом, уполномоченной изготовителем организацией, импортером, изготовителем;
- наличия на изделии механических повреждений (сколов, трещин и т.д.), воздействий на изделие чрезмерной силы, химически агрессивных веществ, высоких температур, повышенной влажности/запыленности, концентрированных паров, если что-либо из перечисленного стало причиной неисправности изделия;
- ремонта/наладки/инсталляции/адаптации/пуска изделия в эксплуатацию не уполномоченными на то организациями/лицами; стихийных бедствий (пожар, наводнение и т.д.) и других причин находящихся вне контроля Продавца, уполномоченной изготовителем организации, импортера, изготовителя и Покупате-

ля, которые причинили вред изделию;

- неправильного подключения изделия к электрической или водопроводной сети, а также неисправностей (не соответствие рабочих параметров) электрической или водопроводной сети и прочих внешних сетей;
- дефектов, возникших вследствие попадания внутрь изделия посторонних предметов, жидкостей, кроме предусмотренных инструкцией по эксплуатации, насекомых и продуктов их жизнедеятельности и т.д.;
- неправильного хранения изделия;
- необходимости замены ламп, фильтров, элементов питания, аккумуляторов, предохранителей, а также стеклянных/фарфоровых/матерчатых и перемещаемых вручную деталей и других дополнительных быстроизнашивающихся/сменных деталей изделия, которые имеют собственный ограниченный период работоспособности, в связи с их естественным износом, или если такая замена предусмотрена конструкцией и не связана с разборкой изделия;
- дефектов системы, в которой изделие использовалось как элемент этой системы.
- дефектов, возникших вследствие невыполнения Покупателем указанной ниже Памятки по уходу за кондиционером.

#### **Особые условия гарантийного обслуживания кондиционеров**

Настоящая гарантия не распространяется на недостатки работы изделия в случае, если Покупатель по своей инициативе (без учета соответствующей информации Продавца) выбрал и купил кондиционер надлежащего качества, но по своим техническим характеристикам не предназначенный для помещения, в котором он был впоследствии установлен Покупателем.

Уважаемый Покупатель! Напоминаем, что некачественный монтаж кондиционеров может привести его к неправильной работе и как следствие к выходу изделия из строя. Монтаж данного оборудования должен производиться согласно документу СТО НОСТРОЙ № 25 о «Монтаже и пусконаладке испарительных компрессорно-конденсаторных блоков бытовых систем кондиционирования в зданиях и сооружениях». Гарантию на монтажные работы и связанные с ними недостатки в работе изделия несет монтажная организация. Производитель (продавец) вправе отказать в гарантии на изделие смонтированное и введенное в эксплуатацию с нарушением стандартов и инструкций.

#### **Особые условия гарантийного обслуживания водонагревательных приборов**

Настоящая гарантия не предоставляется, если неисправности в водонагревательных приборах возникли в результате: замерзания или всего лишь однократного превышения максимально допустимого давления воды, указанного на заводской

табличке с характеристиками водонагревательного прибора; эксплуатации без защитных устройств или устройств не соответствующих техническим характеристикам водонагревательных приборов; использование коррозионно-активной воды; коррозии от электрохимической реакции, несвоевременного технического обслуживания водонагревательных приборов в соответствии с инструкцией по эксплуатации (в том числе: несоблюдение установленных инструкцией периодичности и сроков проведения технического обслуживания, в объеме, указанном в инструкции).

#### **Особые условия эксплуатации кондиционеров**

Настоящая гарантия не предоставляется когда по требованию/желанию Покупателя в нарушение действующих в РФ требований СНИПов, стандартов и иной технической документации: был неправильно подобран и куплен кондиционер(-ы) для конкретного помещения; были неправильно смонтирован(-ы) (установлен(-ы)) блок(-и) купленного Покупателем кондиционера. Также обращаем внимание Покупателя на то, что в соответствии с Жилищным Кодексом РФ Покупатель обязан согласовать монтаж купленного кондиционера(-ов) с эксплуатирующей организацией и компетентными органами исполнительной власти субъекта Российской Федерации. Продавец, Уполномоченная изготовителем организация, Импортёр, Изготовитель снимают с себя всякую ответственность за любые неблагоприятные последствия, связанные с использованием купленного кондиционера(-ов) без утвержденного плана монтажа и разрешения вышеуказанных организаций.

#### **Особенности эксплуатации увлажнителей воздуха, воздухоочистителей и осушителей**

1. В обязательном порядке при эксплуатации ультразвуковых увлажнителей воздуха следует использовать оригинальный (фирменный) фильтр-картридж для умягчения воды. При наличии фильтра-картриджа рекомендуется использовать водопроводную воду без предварительной обработки или очистки. Срок службы фильтра-картриджа зависит от степени жесткости используемой воды и может не прогнозируемо уменьшаться, в результате чего возможно образование белого осадка вокруг увлажнителя воздуха и на мембране самого увлажнителя воздуха (данный осадок может не удаляться и при помощи прилагаемой к увлажнителю воздуха щеткой). Для снижения вероятности возникновения такого осадка фильтр-картридж требует своевременной периодической замены. Вследствие выработки ресурса фильтров у увлажнителей воздуха может снижаться производительность выхода влаги, что требует регулярной периодической замены фильтров в соответствии с ин-

струкцией по эксплуатации. За перечисленные в настоящем пункте неисправности увлажнителей воздуха и возникший в связи с такими неисправностями какой-либо ущерб у Покупателя и третьих лиц Продавец, Уполномоченная изготовителем организация, Импортёр, Изготовитель ответственности не несут и настоящая гарантия на такие неисправности увлажнителей воздуха не распространяется. При эксплуатации увлажнителей воздуха рекомендуется использовать только оригинальные (фирменные) аксессуары изготовителя.

2. Перед началом эксплуатации воздухоочистителя извлеките фильтры из упаковки. Для нормального распределения очищенного воздуха по объему помещения не устанавливайте воздухоочиститель в воздушном потоке (на сквозняке, перед вентилятором и т.д.). Повреждение фильтра может привести к снижению эффективности очистки воздуха. Скопившуюся на фильтре пыль можно аккуратно удалить с помощью пылесоса. Мыть фильтр воздухоочистителя водой не допускается.
3. При эксплуатации осушителя во избежание утечек воды и сильного шума устанавливайте прибор на ровной поверхности. Для обеспечения эффективного осушения закрывайте окна и двери обслуживаемого помещения. При перемещении прибора соблюдайте особую осторожность: не ударяйте, не наклоняйте и не допускайте его падения. Перед включением прибора убедитесь, что бак для сбора конденсата установлен правильно.

#### Памятка по уходу за кондиционером:

1. Раз в 2 недели (при интенсивной эксплуатации чаще), контролируйте чистоту воздушных фильтров во внутреннем блоке (см. инструкцию по эксплуатации). Защитные свойства этих фильтров основаны на электростатическом эффекте, поэтому даже при незначительном загрязнении фильтр перестает выполнять свои функции.
2. Один раз в год, необходимо проводить профилактические работы, включающие в себя очистку от пыли и грязи теплообменников внутреннего и внешнего блоков, проверку давления в системе, диагностику всех электронных компонентов кондиционера, чистку дренажной системы. Данная процедура предотвратит появление неисправностей и обеспечит надежную работу вашего кондиционера.
3. Раз в год (лучше весной), при необходимости, следует вычистить теплообменник наружного блока и проверить работу кондиционера на всех режимах. Это обеспечит надежную работу Вашего кондиционера.
4. Необходимо учесть, что эксплуатация кондиционера в зимних условиях имеет ряд особенностей. При крайне низких температурах: от  $-10^{\circ}\text{C}$  и ниже для кондиционеров не инверторного типа и от  $-15^{\circ}\text{C}$  и ниже для кондиционеров инверторного

типа, рекомендуется использовать кондиционер только в режиме вентиляции. Запуск кондиционера для работы в режимах охлаждения или обогрева может привести к сбоям в работе кондиционера и поломке компрессора. Если на улице отрицательная температура, а конденсат (вода из внутреннего блока) выводится на улицу, то возможно замерзание воды в дренажной системе и, как следствие, конденсат будет вытекать из поддона внутреннего блока в помещение.

Покупатель-потребитель предупрежден о том, что в соответствии с п. 11 «Перечня непродовольственных товаров надлежащего качества, не подлежащих возврату или обмену на аналогичный товар другого размера, формы, габарита, фасона, расцветки или комплектации» Пост. Правительства РФ от 19.01.1998. № 55 он не вправе требовать обмена купленного изделия в порядке ст. 25 Закона «О защите прав потребителей» и ст. 502 ГК РФ. С момента подписания Покупателем Гарантийного талона считается, что:

- Вся необходимая информация о купленном изделии и его потребительских свойствах представлена Покупателю в полном объеме, в соответствии со ст. 10 Закона «О защите прав потребителей»
  - Покупатель получил Инструкцию по эксплуатации купленного изделия на русском языке и .....
  - Покупатель ознакомлен и согласен с условиями гарантийного обслуживания/особенностями эксплуатации купленного изделия
  - Покупатель ознакомился с Памяткой по уходу за кондиционером и обязуется выполнять указанные в ней правила
  - Покупатель претензий к внешнему виду /комплектности.....  
если изделие проверялось в присутствии Покупателя, написать «работе»
- купленного изделия не имеет.

Подпись Покупателя: .....

Дата: .....



Заполняется продавцом

**Ballu**<sup>MACHINE</sup>

**ГАРАНТИЙНЫЙ ТАЛОН**

*сохраняется у клиента*

Модель \_\_\_\_\_

Серийный номер \_\_\_\_\_

Дата продажи \_\_\_\_\_

Название продавца \_\_\_\_\_

Адрес продавца \_\_\_\_\_

Телефон продавца \_\_\_\_\_

Подпись продавца \_\_\_\_\_

Печать продавца

Изымается мастером при обслуживании

**Ballu**<sup>MACHINE</sup>

**УНИВЕРСАЛЬНЫЙ ОТРЫВНОЙ ТАЛОН**

*на гарантийное обслуживание*

Модель \_\_\_\_\_

Серийный номер \_\_\_\_\_

Дата продажи \_\_\_\_\_

Дата приема в ремонт \_\_\_\_\_

№ заказа-наряда \_\_\_\_\_

Проявление дефекта \_\_\_\_\_

Ф.И.О. клиента \_\_\_\_\_

Адрес клиента \_\_\_\_\_

Телефон клиента \_\_\_\_\_

Дата ремонта \_\_\_\_\_

Подпись мастера \_\_\_\_\_

Заполняется установщиком

**Ballu**<sup>MACHINE</sup>

**ГАРАНТИЙНЫЙ ТАЛОН**

*сохраняется у клиента*

Модель \_\_\_\_\_

Серийный номер \_\_\_\_\_

Дата продажи \_\_\_\_\_

Название установщика \_\_\_\_\_

Адрес установщика \_\_\_\_\_

Телефон установщика \_\_\_\_\_

Подпись установщика \_\_\_\_\_

Печать установщика

Изымается мастером при обслуживании

**Ballu**<sup>MACHINE</sup>

**УНИВЕРСАЛЬНЫЙ ОТРЫВНОЙ ТАЛОН**

*на гарантийное обслуживание*

Модель \_\_\_\_\_

Серийный номер \_\_\_\_\_

Дата продажи \_\_\_\_\_

Дата приема в ремонт \_\_\_\_\_

№ заказа-наряда \_\_\_\_\_

Проявление дефекта \_\_\_\_\_

Ф.И.О. клиента \_\_\_\_\_

Адрес клиента \_\_\_\_\_

Телефон клиента \_\_\_\_\_

Дата ремонта \_\_\_\_\_

Подпись мастера \_\_\_\_\_





**Ballu** MACHINE<sup>®</sup>

[www.ballu.ru](http://www.ballu.ru)