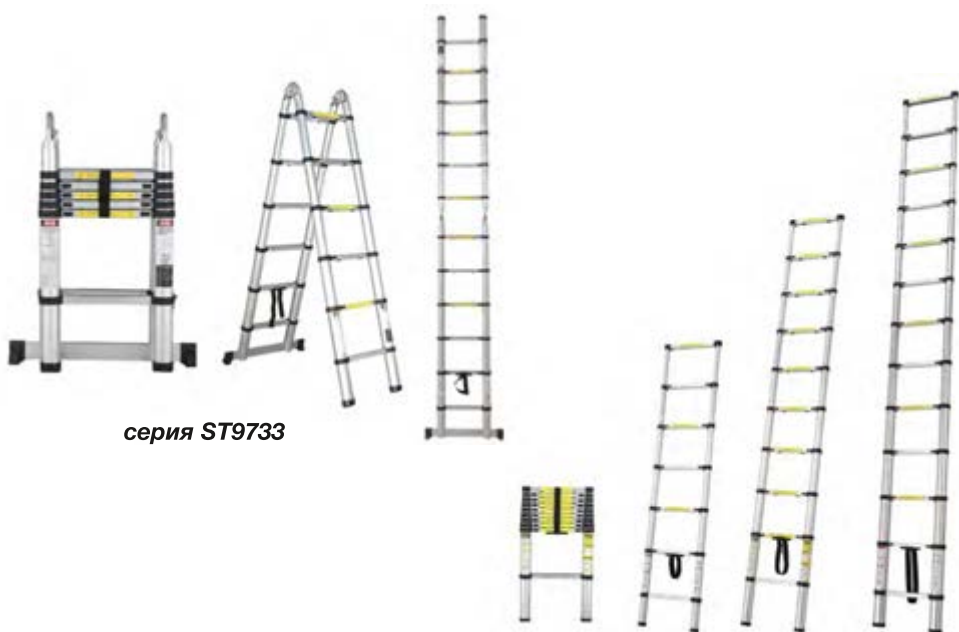


# ЛЕСТНИЦЫ ТЕЛЕСКОПИЧЕСКИЕ

---

серии ST9733, ST9734

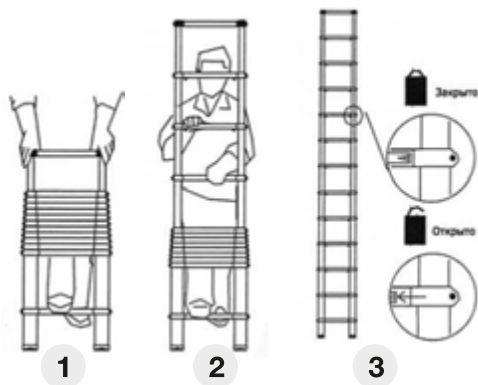


*серия ST9733*

*серия ST9734*

**!** ВНИМАНИЕ! Прочтите данное руководство перед эксплуатацией устройства и сохраните его для дальнейшего пользования.

## Как раздвинуть лестницу:



1. Установите лестницу на твердую и ровную поверхность. Поставьте ногу на самую нижнюю ступень.

2. Возьмитесь за верхнюю ступень лестницы двумя руками и постепенно начинайте её раздвигать – секцию за секцией.

3. Постепенно раздвиньте все секции лестницы до конца, до тех пор, пока лестница не будет полностью раздвинута.

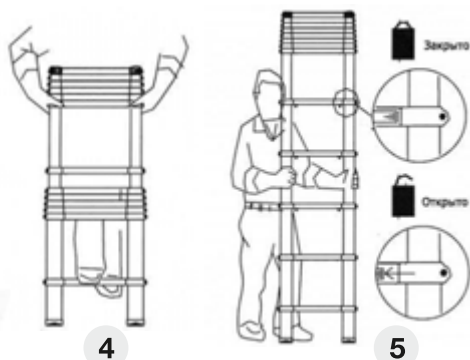
**Внимание!!!** На каждой ступени имеются пластиковые фиксаторы. Лестница пригодна для безопасного использования только когда оба фиксатора встанут на свои места и защёлкнутся.

## Как раздвинуть лестницу на необходимую длину:

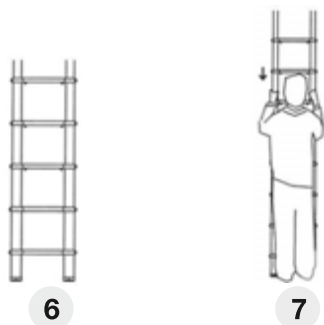
4. Возьмитесь за верхнюю ступень лестницы двумя руками и постепенно начинайте её раздвигать – секцию за секцией.

5. После того, как Вы решили, сколько ступеней лестницы Вы хотите выдвинуть, возьмитесь за выбранную ступень и начинайте раздвигать лестницу, пока лестница не раздвинется до нужного Вам предела; левый и правый фиксаторы каждой секции защёлкнутся автоматически.

**Внимание!!!** Проверьте каждую ступень лестницы, после того как раздвинете ее, и убедитесь, что все фиксаторы на каждой ступени защёлкнулись. Не пользуйтесь лестницей, если Вы увидите, что какой-либо фиксатор не на месте.



## Как собрать лестницу:



6. Поставьте лестницу вертикально вверх.

7. Возьмитесь за лестницу двумя руками и одновременно сдвиньте фиксаторы одной секции внутрь. При этом соответствующая секция сложится. Сложите все секции лестницы.

**Внимание!!!** При сборке лестницы во избежание травм, не помещайте руки между ступенями.

## Как пользоваться лестницей:

8. При использовании лестницы, угол между ее ножками и полом должен составлять примерно 75 градусов.

9. Максимальная нагрузка на лестницу составляет 150 кг.

10. Если правый или левый фиксатор какой-либо ступени не закреплён, не пользуйтесь лестницей.



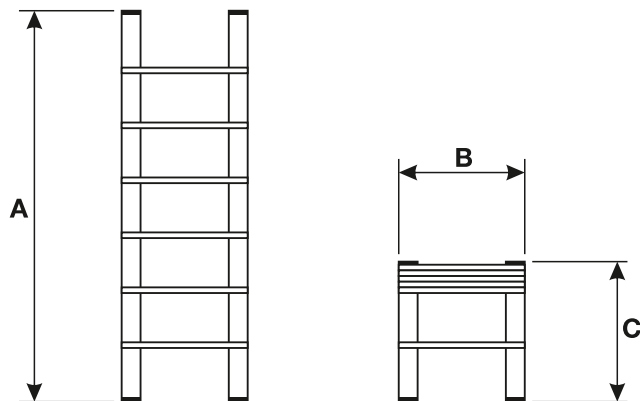
## Внимание!!!

1. Данной лестницей могут пользоваться только здоровые взрослые люди; детям, пожилым или больным людям пользоваться лестницей запрещается.
2. При использовании, лестница должна находиться на твёрдой, ровной поверхности.
3. Избегайте попадания грязи и воды внутрь трубок, так как это может испортить лестницу.
4. Не применяйте силу при использовании лестницы, так как это может испортить трубки лестницы, из-за чего она будет плохо раздвигаться и собираться.
5. При транспортировке лестница должна находиться в собранном состоянии; все трубки должны соприкасаться друг с другом для защиты от повреждений.
6. Не вешайте верхнюю ступень лестницы на какой-либо объект во время ее использования.
7. Не используйте лестницу в горизонтальном положении, т.е. не кладите её горизонтально на ступени или пильные козлы.

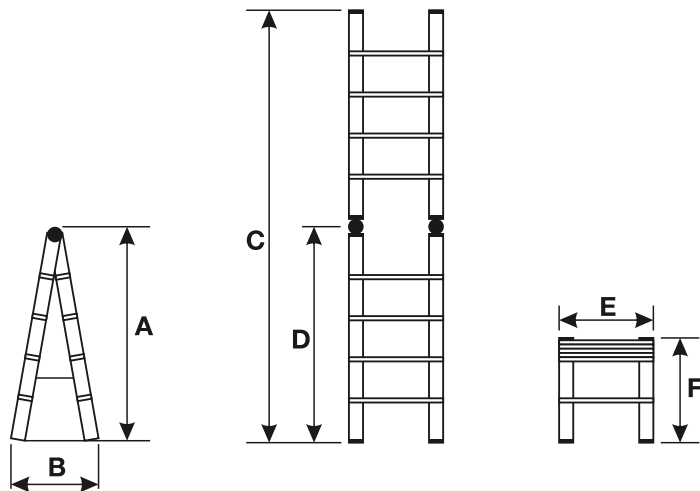
## Как ухаживать за лестницей:

Телескопическая лестница представляет собой высокотехнологичный продукт, поэтому при уходе за ней необходимо выполнять следующее:

1. Раздвижные трубки должны быть всегда чистыми; необходимо очистить лестницу от грязи, краски и клея, прежде чем собрать её после использования.
2. Если необходимо очистить лестницу, используя какое-либо чистящее средство, нанесите немного средства на мягкую тканевую или бумажную салфетку и протрите лестницу; после этого протрите лестницу средством, содержащим силикон. Процесс выглядит следующим образом: выдвиньте лестницу на всю длину, нанесите средство, протрите насухо.
3. Не снимайте пластиковые колпачки с лестницы, так как они предотвращают попадание грязи в раздвижные трубки и тем самым препятствуют повреждению лестницы.



Артикул	ступени	Максимальная нагрузка, кг	A, см	B, см	C, см	Масса изделия, кг
ST9734-026	9	150	260	46	75	6,4
ST9734-032	11	150	320	47	78	8,4
ST9734-038	13	150	380	48	85	10,4



Артикул	ступени	Макс. нагрузка, кг	A, см	B, см	C, см	D, см	E, см	F, см	Масса изделия, кг
ST9733-032	2x5	150	156	80	320	160	47,5	82	11,1
ST9733-044	2x7	150	209	110	440	220	47	87	15