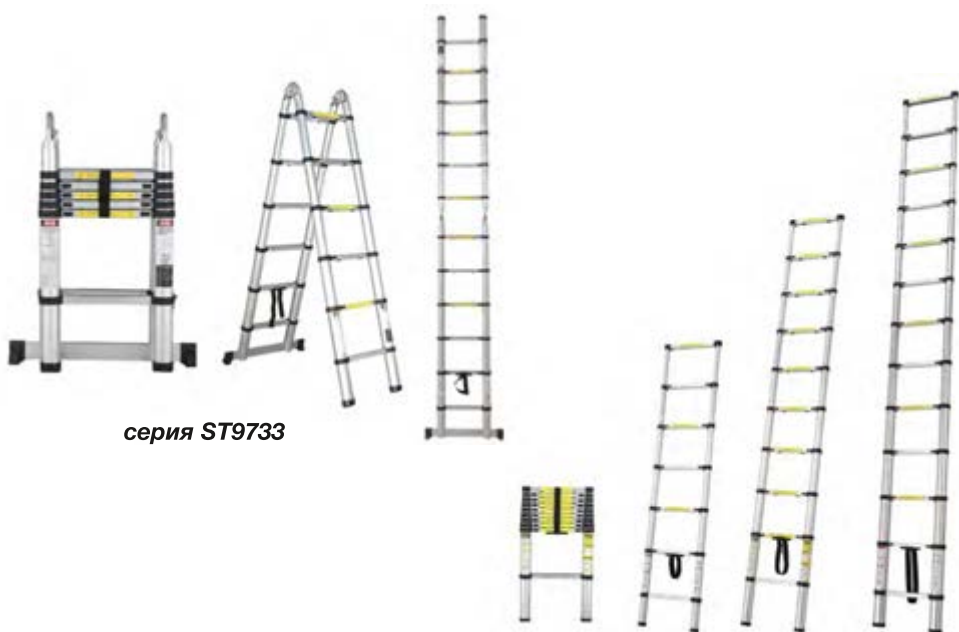


ЛЕСТНИЦЫ ТЕЛЕСКОПИЧЕСКИЕ

серии ST9733, ST9734

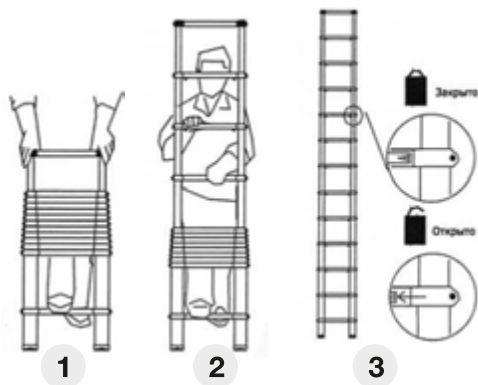


серия ST9733

серия ST9734

! ВНИМАНИЕ! Прочтите данное руководство перед эксплуатацией устройства и сохраните его для дальнейшего пользования.

Как раздвинуть лестницу:



1. Установите лестницу на твердую и ровную поверхность. Поставьте ногу на самую нижнюю ступень.

2. Возьмитесь за верхнюю ступень лестницы двумя руками и постепенно начинайте её раздвигать – секцию за секцией.

3. Постепенно раздвиньте все секции лестницы до конца, до тех пор, пока лестница не будет полностью раздвинута.

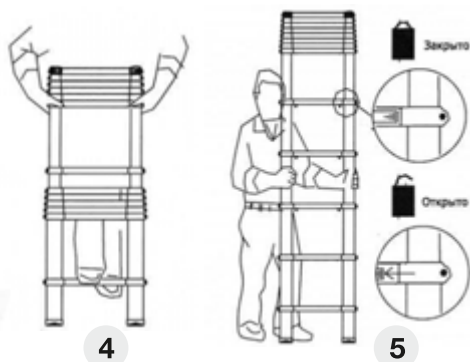
Внимание!!! На каждой ступени имеются пластиковые фиксаторы. Лестница пригодна для безопасного использования только когда оба фиксатора встанут на свои места и защёлкнутся.

Как раздвинуть лестницу на необходимую длину:

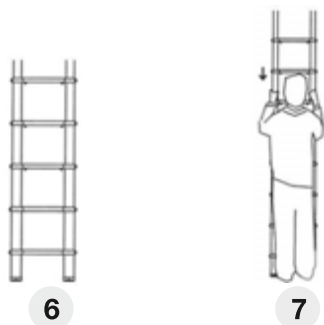
4. Возьмитесь за верхнюю ступень лестницы двумя руками и постепенно начинайте её раздвигать – секцию за секцией.

5. После того, как Вы решили, сколько ступеней лестницы Вы хотите выдвинуть, возьмитесь за выбранную ступень и начинайте раздвигать лестницу, пока лестница не раздвинется до нужного Вам предела; левый и правый фиксаторы каждой секции защёлкнутся автоматически.

Внимание!!! Проверьте каждую ступень лестницы, после того как раздвинете ее, и убедитесь, что все фиксаторы на каждой ступени защёлкнулись. Не пользуйтесь лестницей, если Вы увидите, что какой-либо фиксатор не на месте.



Как собрать лестницу:



6. Поставьте лестницу вертикально вверх.

7. Возьмитесь за лестницу двумя руками и одновременно сдвиньте фиксаторы одной секции внутрь. При этом соответствующая секция сложится. Сложите все секции лестницы.

Внимание!!! При сборке лестницы во избежание травм, не помещайте руки между ступенями.

Как пользоваться лестницей:

8. При использовании лестницы, угол между ее ножками и полом должен составлять примерно 75 градусов.

9. Максимальная нагрузка на лестницу составляет 150 кг.

10. Если правый или левый фиксатор какой-либо ступени не закреплён, не пользуйтесь лестницей.



8



9



10

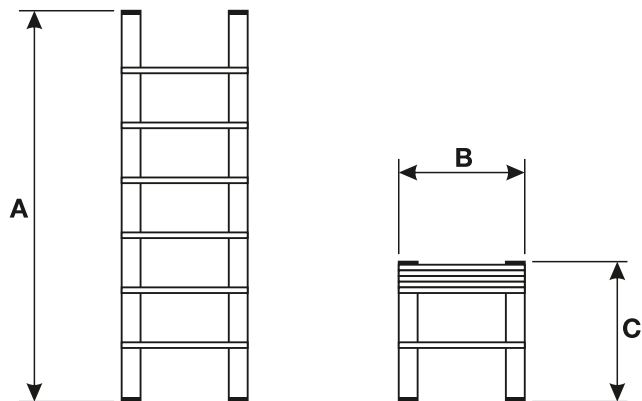
Внимание!!!

1. Данной лестницей могут пользоваться только здоровые взрослые люди; детям, пожилым или больным людям пользоваться лестницей запрещается.
2. При использовании, лестница должна находиться на твёрдой, ровной поверхности.
3. Избегайте попадания грязи и воды внутрь трубок, так как это может испортить лестницу.
4. Не применяйте силу при использовании лестницы, так как это может испортить трубки лестницы, из-за чего она будет плохо раздвигаться и собираться.
5. При транспортировке лестница должна находиться в собранном состоянии; все трубки должны соприкасаться друг с другом для защиты от повреждений.
6. Не вешайте верхнюю ступень лестницы на какой-либо объект во время ее использования.
7. Не используйте лестницу в горизонтальном положении, т.е. не кладите её горизонтально на ступени или пильные козлы.

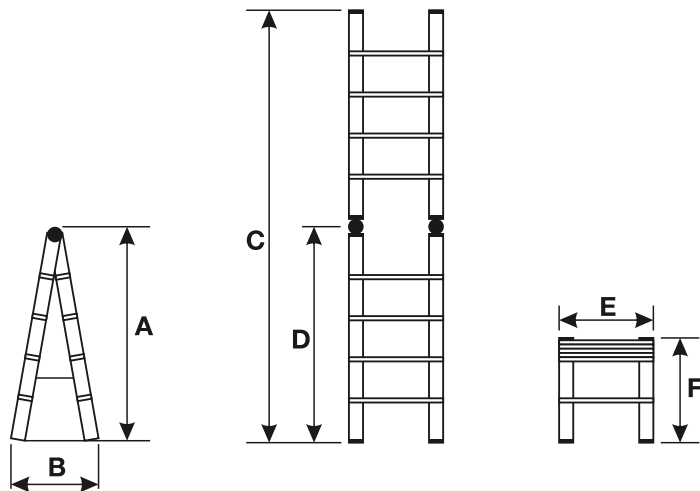
Как ухаживать за лестницей:

Телескопическая лестница представляет собой высокотехнологичный продукт, поэтому при уходе за ней необходимо выполнять следующее:

1. Раздвижные трубки должны быть всегда чистыми; необходимо очистить лестницу от грязи, краски и клея, прежде чем собрать её после использования.
2. Если необходимо очистить лестницу, используя какое-либо чистящее средство, нанесите немного средства на мягкую тканевую или бумажную салфетку и протрите лестницу; после этого протрите лестницу средством, содержащим силикон. Процесс выглядит следующим образом: выдвиньте лестницу на всю длину, нанесите средство, протрите насухо.
3. Не снимайте пластиковые колпачки с лестницы, так как они предотвращают попадание грязи в раздвижные трубки и тем самым препятствуют повреждению лестницы.



Артикул	ступени	Максимальная нагрузка, кг	A, см	B, см	C, см	Масса изделия, кг
ST9734-026	9	150	260	46	75	6,4
ST9734-032	11	150	320	47	78	8,4
ST9734-038	13	150	380	48	85	10,4



Артикул	ступени	Макс. нагрузка, кг	A, см	B, см	C, см	D, см	E, см	F, см	Масса изделия, кг
ST9733-032	2x5	150	156	80	320	160	47,5	82	11,1
ST9733-044	2x7	150	209	110	440	220	47	87	15