

**NORMANN**

Руководство по эксплуатации

Погружной блендер

**АНВ-811**



**EAC**

Данное устройство соответствует  
всем требуемым стандартам  
безопасности и гигиены  
Таможенного союза

**TM.by**  
ONLINE STORE

<https://tm.by>  
Интернет-магазин TM.by

## УВАЖАЕМЫЙ ПОКУПАТЕЛЬ!

Спасибо за приобретение погружного блендера NORMANN!

Внимание! Проверьте наличие в руководстве по эксплуатации гарантийного талона, отсутствие механических повреждений.

Убедитесь, что в гарантийной карте поставлены: штамп магазина, дата продажи и подпись продавца.

В связи с постоянным совершенствованием конструкции, возможны небольшие отличия между приобретенным Вами блендером и данными и иллюстрациями, приведенными в руководстве по эксплуатации.

Будьте осторожны!

Прежде чем пользоваться блендером, внимательно изучите данное Руководство по эксплуатации. Если возникают вопросы по его работе, всегда обращайтесь к данному Руководству.





## ПРАВИЛА ПО БЕЗОПАСНОСТИ

- Прибор не предназначен для использования лицами (включая детей) с пониженными физическими, сенсорными или умственными способностями или при отсутствии у них жизненного опыта или знаний, если они не находятся под присмотром или не проинструктированы об использовании прибора лицом, ответственным за их безопасность.
- Дети должны находиться под присмотром для недопущения игр с прибором.
- Не позволяйте детям использовать блендер без присмотра.
- Перед первым применением прибора убедитесь в том, что данные на устройстве соответствуют напряжению Вашей эл. сети.
- Никогда не пользуйтесь прибором в непосредственной близости ванны, душа или бассейна.
- Ни в коем случае не следует пользоваться аксессуарами, которые не поставляются вместе с этим прибором или не предназначены для этого изделия.
- Не ставьте прибор на подоконник.
- Убедитесь в том, что сетевой провод и вилка сетевого провода не могут во время пользования прибором попасть в контакт с водой или с влажностью.
- Прибор ставьте обязательно на ровную, сухую поверхность.
- Вовнутрь прибора (рукоятку с мотором) не лейте воду или другие жидкости.
- Необходимо всегда отключать блендер от питания, если он оставлен без присмотра, и перед сборкой, разборкой или чисткой.
- Этот электроприбор предназначен исключительно для домашнего применения и конструирован для приготовления обычного количества продуктов.
- Прибором не пользуйтесь в промышленной среде или вне помещения!
- В близости прибора не пользуйтесь аэрозольным баллоном.
- Если прибором не будете пользоваться, отсоедините его от розетки эл. сети и храните вне предела досягаемости детей.
- Не ставьте прибор на электрическую или газовую плиту, или непосредственно в их близости. Прибор не помещайте вблизи открытого огня, приборов или оснащений, являющимися источниками тепла.
- Не пользуйтесь поврежденным прибором, прибором с поврежденным сетевым проводом, или поврежденной вилкой сетевого провода.
- При повреждении шнура питания его замену во избежание опасности должны производить изготовитель, сервисная служба или подобный квалифицированный персонал.
- Ни в коем случае не проводите ремонт прибора сами. Любое вмешательство в конструкцию прибора во время действия срока гарантии может привести к риску потери потребителем права на гарантийный ремонт.
- Не кладите сетевой провод прибора в близости горячих поверхностей, или возле острых предметов. Не кладите тяжелые предметы на сетевой провод. Провод положите так, чтобы на него невозможно было наступить или зацепиться ногой. Следите за тем, чтобы сетевой провод не висел через край стола или не прикасался к горячей поверхности.

- Не отсоединяйте прибор от сетевой розетки выдергиванием за сетевой провод, так как это может привести к повреждению сетевого провода/сетевой розетки. Провод от розетки следует отсоединять осторожно за вилку сетевого провода.
- Не пользуйтесь прибором в других целях, для которых он не предназначен.
- Неправильное использование прибора является источником потенциальных травм.
- Перед присоединением блендерной насадки и насадок для взбивания или измельчения к рукоятке с мотором, или их отсоединением, убедитесь в том, что прибор выключен и отсоединен от сетевой розетки.
- Пока любая сменная насадка не будет тщательно присоединена к рукоятке с мотором, прибор ни в коем случае не следует включать. Не включайте прибор вхолостую. Неправильное применение прибора может неблагоприятно повлиять на срок его службы.
- Во время работы прибора не суйте в универсальную чашу руки.
- В универсальную чашу не суйте другие предметы, кроме продуктов, которые хотите переработать.
- Горячие продукты перерабатывайте в небольших порциях - грозит опасность разбрызгивания и переполнение продуктов. Слишком горячие продукты, перед их переработкой, оставьте обязательно остыть хотя бы на температуру 60 °С.
- Никогда не пользуйтесь погружным блендером для перемешивания продуктов на раскаленной плите или газовой плите.
- Продолжительность непрерывной работы прибора 1 минута. После 1 минуты работы необходимо хотя бы на 2 минуты сделать паузу.
- Во время применения погружного блендера для перемешивания липких или твердых продуктов, рекомендуем сделать паузу на 1 - 2 минуты после 20 - 30 секунд работы.

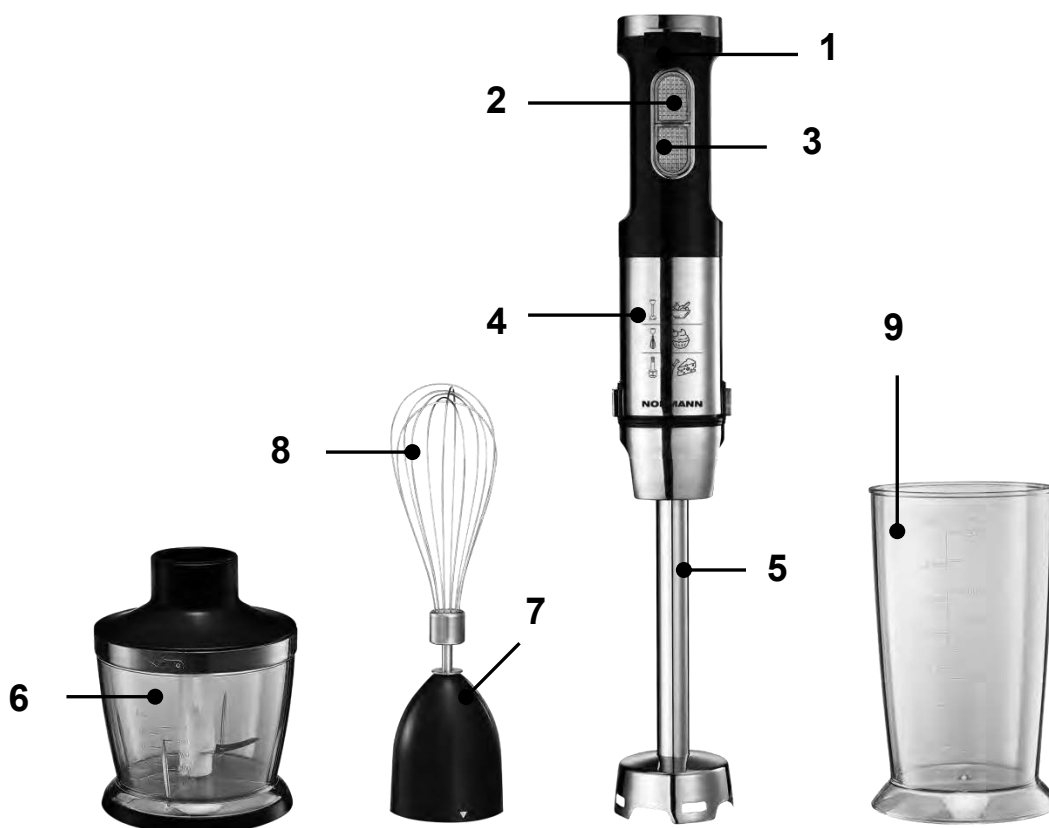
**Внимание!** Ножи блендера и серповидный нож очень острые! Ни в коем случае не прикасайтесь к ним во время работы прибора и будьте осторожны при опорожнении чаши и в ходе чистки!

## ТЕХНИЧЕСКИЕ ХАРАКТЕРИСТИКИ

Модель	Сеть	Мощность номинальная / максимальная	Комплектация			
						
АНВ-811	220-240 В ~ 50 Гц	820 Вт / 1200 Вт	+	800 мл	+	500 мл

## ОПИСАНИЕ ПРИБОРА

1. Поворотный регулятор скорости
2. Кнопка включения
3. Режим «Турбо»
4. Моторная часть
5. Погружной блендер
6. Чаша измельчителя с редуктором и ножом
7. Насадка для присоединения венчика
8. Венчик для взбивания и смешивания жидких продуктов
9. Мерный стакан



## ЭКСПЛУАТАЦИЯ

Перед первым применением удалите все упаковочные материалы, включая рекламные наклейки. Необходимо прибор и аксессуары тщательно помыть в горячей воде (см.п. «Очистка») с добавлением моющего средства, предназначенного для кухонной посуды, и после этого ополоснуть питьевой водой. Протрите прибор влажной тканью, после чего просушите его.

### Регулировка скорости

Поворотный регулятор скорости (1) позволяет выбирать скорость. Прокручивая регулятор от минимального уровня до максимального, можно установить оптимальный режим скорости. Чем

выше скорость, тем быстрее обработка, интенсивней смешивание и тоньше измельчение. Перед нажатием кнопки скорости сначала установите необходимую скорость. Скорость оборотов во время работы прибора не меняйте.

Турборежим (3) – на короткое время резко увеличивает скорость вращения устройства. Пригодится для обработки твердых продуктов. Такой режим не является штатным, так как мотор испытывает большие нагрузки и при длительной работе выйдет из строя. Рекомендуется использовать данный режим в конце смешивания.

Блендер также поддерживает импульсный режим – кратковременное вращение с периодическими остановками для оценки степени измельчения. Для работы в импульсном режиме нажимайте и удерживайте не более 1-2 секунды кнопку включения.

**Внимание!** При смене насадок не прикладывайте чрезмерного усилия. Замену насадок рекомендуется проводить в защитных перчатках.

### Защита от перегрузок

Данный прибор оснащен защитой от перегрузок: при перегреве блендер автоматически отключается. Если в процессе работы сработала система автоотключения:

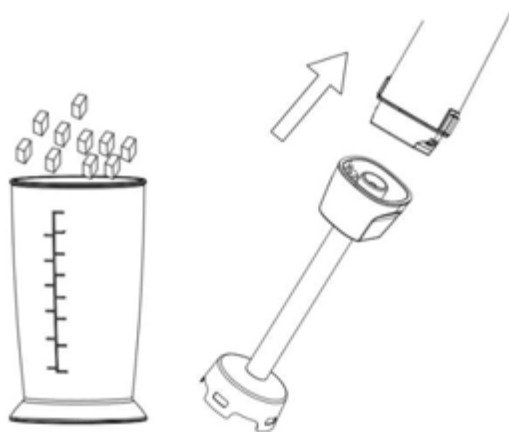
- ✓ Отключите прибор от сети и дайте ему остыть в течение 10 минут.
- ✓ Затем снова подключите прибор к электросети и начните работу.

## КАК ПОЛЬЗОВАТЬСЯ ПОГРУЖНЫМ БЛЕНДЕРОМ

Погружной блендер (5) отлично подходит для смешивания вареных ингредиентов (например, для приготовления детского питания), смешивания жидкостей (например, для приготовления молочных коктейлей, фруктовых напитков, соусов и т.п.) или смешивания мягких ингредиентов (например, майонезов и т.п.).

### Сборка погружного блендера

- ✓ Присоедините погружную часть (5) к рукоятке с мотором, нажав на кнопки, расположенные на корпусе, установите в надлежащее положение.
- ✓ Теперь погружной блендер готов к работе. Вилку провода питания прибора подключите к сетевой розетке.
- ✓ Перед загрузкой продуктов в мерный стакан (9) необходимо продукты сначала порезать небольшими кусочками.



### Примечание:

- Погружной блендер не предназначен для колки льда, пряностей (например, мускатного ореха), зерен кофе или других подобных продуктов.
- Не пользуйтесь прибором более 1 минуты.
- Для отсоединения блендерной насадки необходимо нажать на кнопки, расположенные на корпусе и после этого можно блендерную насадку снять.

- При сборке/разборке погружного блендера обязательно убедитесь в том, что прибор выключен и отсоединен от сетевой розетки.

**Внимание!** Лезвие ножа очень острое. Дождитесь полной остановки ножа блендера, только после этого извлекайте его из мерного стакана.

## КАК ПОЛЬЗОВАТЬСЯ УНИВЕРСАЛЬНЫМ ИЗМЕЛЬЧИТЕЛЕМ

Универсальный измельчитель (6) является подходящим вариантом для измельчения таких продуктов как мясо, твердый сыр (например, пармезан), овощи (например, лук, чеснок, морковь и т.п.), зелень, орехи (например, лесные орехи, грецкие орехи и т.п.), сухофрукты (например, сливы) и других тому подобных продуктов.

**Внимание!** Универсальный измельчитель не предназначен для колки льда, пряностей (напр., мускатного ореха), зерен кофе или других подобных продуктов.

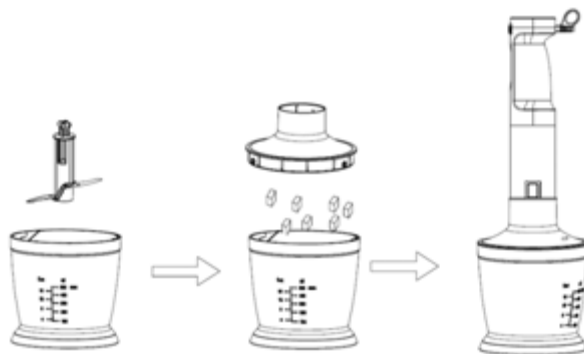
Перед загрузкой продуктов в чашу для измельчения необходимо продукты сначала порезать небольшими кусочками.

### Сборка универсального измельчителя:

- ✓ Осторожно вставьте серповидный нож в чашу для измельчения.
- ✓ Серповидный нож наденьте на центровой вал чаши для измельчения.
- ✓ Серповидный нож обязательно держите только за верхнюю пластиковую часть.

**Внимание:** Серповидный нож очень острый!

- ✓ В чашу для измельчения вложите продукты, которые хотите измельчить. Количество продуктов не должно превышать уровень максимального количества, который обозначен на чаше.
- ✓ На чашу наденьте крышку насадки измельчителя. Крышку необходимо надеть так, чтобы центровая штамповка, находящаяся с нижней стороны крышки, была надета на крестовину серповидного ножа и одновременно предохранительные замки, находящиеся с обеих сторон крышки, запали в предохранительную систему чаши. Как только крышка будет правильно установлена, поверните крышку по направлению часовой стрелки до ее полной фиксации. Фиксация крышки будет сигнализирована щелчком.
- ✓ Для освобождения крышки поверните крышкой против направления часовой стрелки. Освобождение крышки также сигнализировано щелчком.
- ✓ Во избежание опрокидывания чаши или ослабления серповидного ножа и последующего получения травмы, соблюдайте во время снятия крышки повышенную осторожность.
- ✓ Рукоятку с мотором наденьте на составленную насадку измельчителя, нажав на кнопки, расположенные на корпусе, установите в надлежащее положение.
- ✓ Теперь прибор готов для измельчения. Вилку провода питания прибора подключите к сетевой розетке.



**Примечания:**

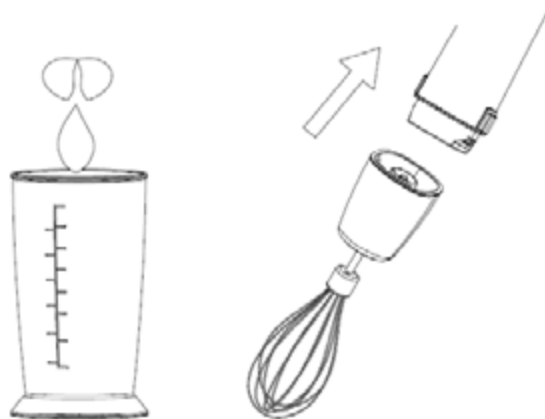
- Не пользуйтесь прибором более 1 минуты.
- При сборке/разборке измельчителя обязательно убедитесь в том, что прибор выключен и отсоединен от сетевой розетки.
- Разборку прибора проводите в обратном порядке.

**КАК ПОЛЬЗОВАТЬСЯ НАСАДКОЙ ДЛЯ ВЗБИВАНИЯ**

Насадка для взбивания предназначена для взбивания жидких смесей, взбивания сливок, яичных белков и желтков, для приготовления бисквитного теста, майонеза, десертов и т.п. Эти виды продуктов перерабатывайте в небольших порциях.

**Сборка насадки для взбивания:**

- ✓ В насадку для присоединения венчика (7) вставьте венчик (8). Убедитесь в том, что венчик как следует закреплен.
- ✓ Составленную насадку для взбивания присоедините к моторной части, нажав на кнопки, расположенные на корпусе, установите в надлежащее положение.
- ✓ Теперь прибор готов для взбивания. Вилку провода питания прибора подключите к сетевой розетке.

**Примечания:**

- В целях предотвращения разбрызгивания используйте небольшую скорость.
- Используйте насадку-венчик с глубокими мисками или кастрюлями.
- Поместите венчик в чашу и только затем включите прибор.
- Перемещайте венчик по часовой стрелке, удерживая его в слегка наклонном положении.
- Перед взбиванием яичных белков всегда следует убедиться в том, что венчик и чаша для смешивания находятся в чистом состоянии и не содержат масла.
- Всегда используйте свежие охлажденные сливки, чтобы при взбивании получить большой объем и более стабильную консистенцию.
- Не пользуйтесь прибором более 1 минуты.
- При сборке/разборке насадки для взбивания обязательно убедитесь в том, что прибор выключен и отсоединен от сетевой розетки.
- Разборку прибора проводите в обратном порядке.

**ОЧИСТКА**

Перед очисткой прибор обязательно выключите и отсоедините его от розетки электрической сети.

Корпус агрегата (рукоятка с мотором) вытрите слегка увлажненной тряпкой.



**Внимание!** Корпус прибора никогда не погружайте в воду или другие жидкости.

Погружную часть блендера и крышку измельчителя вымойте под проточной водой без применения абразивных моющих средств. Вымойте остальные аксессуары в теплой мыльной воде. Стакан для взбивания, емкость измельчителя (без крышки), нож измельчителя и венчик (без насадки для присоединения) можно мыть в посудомоечной машине. Мытье остальных частей блендера в посудомоечной машине не допускается.

Для очистки прибора и его аксессуаров не применяйте абразивные моющие средства, бензин или разбавители.

После очистки дайте всем деталям прибора высохнуть.

## ТРАНСПОРТИРОВАНИЕ И ХРАНЕНИЕ

Устройство рекомендуется транспортировать упакованным в тару закрытым транспортом любого вида, обеспечивающим сохранность устройства, в соответствии с правилами перевозок грузов, действующими на данном виде транспорта.

При транспортировке должна быть исключена возможность перемещения изделия внутри транспортных средств. Не допускается попадание воды на упаковку и/или изделие.

Перед хранением устройства обязательно произведите его очистку и дайте ему полностью высохнуть. Хранить прибор следует в сухом закрытом помещении, в недоступном для детей месте, с температурой воздуха от +10°C до +40°C, вдали от отопительных устройств, исключив попадание прямых солнечных лучей и влаги.

## ДИАГНОСТИКА НЕИСПРАВНОСТЕЙ

Неисправность	Возможная причина	Способ устранения
Блендер не включается	Вилка шнура питания не вставлена в розетку электросети	Вставьте вилку в розетку электросети
	В розетке электросети отсутствует напряжение	Подключите устройство к исправной розетке
Во время работы появился запах	Некоторые части устройства покрыты защитной смазкой	После нескольких включений запах исчезнет
Устройство перегрелось	Время непрерывной работы превышено	Сократите время работы в соответствии с данным руководством
Во время работы усилилась вибрация устройства	Продукты нарезаны достаточно крупно	Нарежьте продукты на более мелкие части

## УТИЛИЗАЦИЯ

### ИНСТРУКЦИИ ПО УТИЛИЗАЦИИ ИСПОЛЬЗОВАННОГО УПАКОВОЧНОГО МАТЕРИАЛА

Упаковочный материал необходимо утилизировать только в специально отведенных местах для сбора мусора.

### ИНСТРУКЦИИ ПО УТИЛИЗАЦИИ ЭЛЕКТРИЧЕСКОГО И ЭЛЕКТРОННОГО ОБОРУДОВАНИЯ



Данное обозначение на изделии или на оригинальной документации к нему означает, что отработавшее электрическое и электронное оборудование не следует выбрасывать вместе с обычными бытовыми отходами. Следует передать его в специализированные центры сбора отходов для утилизации и повторной переработки. Кроме того, в некоторых странах Европейского Союза отработавшие изделия можно вернуть по месту приобретения при покупке аналогичного нового продукта. Правильная утилизация данного



изделия позволит сохранить ценные природные ресурсы и предотвратить вредное воздействие на окружающую среду. Дополнительную информацию можно получить, обратившись в местную информационную службу или в центр сбора и утилизации отходов. В соответствии с местным законодательством, неправильная утилизация отходов данного типа может повлечь за собой наложение штрафа.

Для предприятий стран ЕС

Для получения информации о правильной утилизации электрического или электронного оборудования обратитесь в пункт розничной или оптовой продажи.

Утилизация оборудования в других странах, не входящих в состав ЕС.

Данный символ действителен на территории Европейского Союза. Для получения информации об утилизации данного продукта обратитесь в местную справочную службу или по месту его приобретения. Данное изделие соответствует требованиям ЕС по электромагнитной совместимости и электробезопасности.

Данный продукт соответствует всем соответствующим основным стандартам ЕС.

Мы оставляем за собой право изменять текст руководства, конструкцию или технические характеристики изделий без предварительного уведомления.

## **ГАРАНТИЙНЫЕ ОБЯЗАТЕЛЬСТВА**

Гарантийный срок эксплуатации изделия составляет 12 месяцев со дня продажи конечному покупателю.

Производитель: Skipfire Limited, Romanou, 2, Tlais Tower, 6th floor, office 601, P.C.1070, Nicosia, Сургус, на заводе-производителе в Китае для компании NORMANN (Швеция)

Адрес завода Боз Винн Електрикал Аплианкес Ко, Лтд, Хентаин индастри зон, Танги тоун, Донжаан, Гуаньдон, Китай.

Импортер в Беларуси: ООО «ТД Комплект», Республика Беларусь, 220103, г. Минск, ул. Кнорина 50, к. 302А, Тел.: 375 17 290 90 90.

Импортер в России: ООО «Садовая техника и инструменты», Российская Федерация, 105066, г. Москва, Токмаков пер., дом № 16, строение 2, этаж 3, помещение II, комната 4.

Телефон для обращений потребителей в Республике Казахстан: +7 778 8540843

Срок службы изделия – 5 лет при его правильной эксплуатации.

Дата изготовления указана на приборе.

По истечении срока службы необходимо произвести техническое обслуживание квалифицированными специалистами в сервисной службе за счет владельца, с удалением продуктов износа и пыли.

Использование изделия по истечении срока службы допускается только в случае его соответствия требованиям безопасности данного руководства.

В случае если изделие не соответствует требованиям безопасности, его необходимо утилизировать.

Изделие не относится к обычным бытовым отходам. В случае утилизации необходимо доставить его к месту приема соответствующих отходов.

Дефекты сборки изделия, допущенные по вине изготовителя, устраняются бесплатно после проведения сервисным центром диагностики изделия.

**ГАРАНТИЙНЫЙ РЕМОНТ ОСУЩЕСТВЛЯЕТСЯ ПРИ СОБЛЮДЕНИИ СЛЕДУЮЩИХ УСЛОВИЙ:**

1. Имеется в наличии товарный или кассовый чек и гарантийный талон с указанием в нем заводского (серийного) номера изделия, даты продажи, подписи покупателя, штампа торгового предприятия.
2. Предоставление неисправного изделия в чистом виде.
3. Гарантийный ремонт производится только в течение срока, указанного в данном гарантийном талоне.

ГАРАНТИЙНОЕ ОБСЛУЖИВАНИЕ НЕ ПРЕДОСТАВЛЯЕТСЯ:

1. При неправильном и нечетком заполнении гарантийного талона;
2. На изделие, у которого не разборчив или изменен серийный номер;
3. На последствия самостоятельного ремонта, разборки, чистки и смазки изделия в гарантийный период (не требуемых по инструкции эксплуатации), о чем свидетельствует, например: заломы на шлицевых частях крепежа корпусных деталей;
4. На изделие, которое эксплуатировалось с нарушениями инструкции по эксплуатации или не по назначению;
5. На повреждения, дефекты, вызванные внешними механическими воздействиями, воздействием агрессивных средств и высоких температур или иных внешних факторов, таких как дождь, снег, повышенная влажность и др.;
6. На неисправности, вызванные попаданием в изделие инородных тел, небрежным или плохим уходом, повлекшим за собой выход из строя изделия;
7. На неисправности, возникшие вследствие перегрузки изделия, которые повлекли за собой выход из строя двигатель или другие узлы и детали.
8. На естественный износ изделия и комплектующих в результате интенсивного использования;
9. На такие виды работ, как регулировка, чистка, смазка и прочий уход, относящиеся к техническому обслуживанию изделия.
10. Предметом гарантии не является неполная комплектация изделия, которая могла быть обнаружена при продаже изделия.
11. Выход из строя деталей в результате кратковременного блокирования при работе.

**Адреса сервисных центров в Республике Беларусь:**

Название организации	Населенный пункт	Адрес	Телефон
ООО "Ремонт инструмента"	г. Минск	ул. Машиностроителей, 29а	(017) 290 90 90, (029) 325 85 38, (029) 855 90 90
ООО "Ремонт инструмента"	г. Брест	ул. Краснознаменная, 8	(029) 820 07 06, (029) 168 20 72
ООО "Ремонт инструмента"	г. Витебск	ул. Двинская, 31	(0212) 65 73 24, (029) 168 40 14
ООО "Ремонт инструмента"	г. Гродно	ул. Господарчая, 23А (Горького, 95)	(029) 169 94 02, (0152) 43 63 68
ООО "Ремонт инструмента"	г. Гомель	ул. Карбышева, 9	(044) 492 51 63, (025) 743 35 19
ООО "Ремонт инструмента"	г. Могилев	ул. Вишневецкого, 8а	(0222) 285 285, (029) 170 33 94
Актуальный список и схемы проезда: <a href="http://www.remont.tools.by">www.remont.tools.by</a>			

**Адреса сервисных центров в Российской Федерации:**

Название организации	Населенный пункт	Адрес	Телефон
ИП Полежаева Е.В.	Астрахань	ул. 5-я Линейная, 30	8 (8512) 59-97-00
ООО "Электротехцентр"	Брянск	пер. Металлистов д. 4 А	8 (4832) 57-18-76
ООО "Стэки"	Казань	пр. Ямашева, 51(за ТЦ «7Я»)	8 (843) 200-95-72
ООО "ЗВОХ"	Калуга	ул. Дзержинского, д. 58, 2	8 (4842) 57-58-46
ИП Гусев И.С.	Киров	Калужская обл. г.Киров пер. Базарный д.2	8 (48456) 5-49-87
Славянский дом	Клинцы	ул. Займищенская, дом № 15А	8 (483) 364-16-81
ООО "Деком"	Курск	ул Ленина, 12	8 (4712) 51-20 10
ГК Энтузиаст	Москва	ул. 1-я Энтузиастов, 12	8 (495) 783-02-02
Славянский дом	Новозыбков	ул. Коммунистическая, дом № 8	8 (483) 364-16-81
Лесоторговая база	Орел	ул. Городская, дом № 98	8 (4862) 71-48-03
ООО "Евро Сервис"	Санкт-Петербург	г. Красное село пр. Ленина, 75 (вход со двора)	8 (812) 214-18-74
ООО "ЭДС"	Санкт-Петербург	ул. Чернышевского, 15	8 (812) 572-30-20
Славянский дом	Унеча	ул. Залинейная, дом № 1	8 (483) 512-49-33
ИП Новиков В.В.	Калуга	ул. Салтыкова-Щедрина, д.91	8 (4842) 57-57-02
ИП Туркина И.А.	Ногинск	ул. Рабочая, д. 42	8 (916) 627-73-48
ООО Сервис 68	Тамбов	ул. Пионерская, д.22	8 (4752) 42-22-68
ИП Анисимов И.В.	Нерехта	Костромская обл. г. Нерехта ул. Орджоникидзе д.12	8 (49431) 7-53-63
ООО Новый свет	Чебоксары	Марпосадское шоссе 9	8 (8352) 38-02-22
ИП Каблицкий	Тверь	ул. Дарвина д.10	8 (904) 026-95-30
ООО Стройторг Поволжье	Саратов	ул. 4-я Окольная д.15А	8 (8452) 46-97-11
ГК "СервисИнструмент"	Московская обл. Ступинский р-он, пгт Михнево	ул.Астафьевская ,49	8 (985) 898-34-01
ИП Проворов О.В.	Кострома	ул. Магистральная д.37	8 (4942) 53-12-03
ИП Соболев Г.Ю.	Липецк	ул. Мичурина д.46	8 (4742) 40-10-72, 8 (952) 598-08-24
ИП Загоруйко Е.В.	Пенза	ул. Перспективная д.1	8 (8412) 205-540
Актуальный список и схемы проезда: <a href="http://www.stiooo.ru/services">www.stiooo.ru/services</a>			

## CERTIFICATE OF GUARANTEE / ГАРАНТИЙНАЯ КАРТА

### УСЛОВИЯ ГАРАНТИЙНОГО ОБСЛУЖИВАНИЯ

При покупке изделия требуйте его проверки в Вашем присутствии и заполнения гарантийного талона (штамп торгующей организации, дата продажи и подпись продавца).

Без предоставления гарантийного талона или при его неправильном заполнении претензии по качеству не принимаются, и гарантийный ремонт не производится.

Гарантийный талон следует предъявлять при любом обращении в сервисный центр в течение всего срока гарантии. Изделие принимается на сервисное обслуживание только полностью комплектным. Гарантийный срок исчисляется с момента продажи покупателю. Просим Вас также сохранять документы, подтверждающие дату покупки изделия (товарный или кассовый чек).

Условием бесплатного гарантийного обслуживания Вашего изделия является его правильная эксплуатация, не выходящая за рамки личных бытовых нужд, в соответствии с требованиями инструкции по эксплуатации изделия, отсутствие механических повреждений и последствий небрежного обращения с изделием.

Гарантия распространяется на все производственные и конструктивные дефекты, кроме случаев, описанных ниже, выявленные в течение гарантийного срока. В этот период дефектные детали, кроме указанных в разделе «Гарантия не распространяется», подлежат бесплатной замене либо ремонту в гарантийном сервисном центре.

Изделие в сервисный центр должно быть предоставлено в чистом виде.

### ГАРАНТИЙНЫЕ ОБЯЗАТЕЛЬСТВА МОГУТ БЫТЬ ЧАСТИЧНО ИЛИ ПОЛНОСТЬЮ ОТОЗВАНЫ В СЛЕДУЮЩИХ СЛУЧАЯХ:

1. Неисправности, вызванные форс-мажорными обстоятельствами.
2. Неисправности, вызванные использованием изделия в целях, выходящих за рамки личных бытовых нужд (т.е. в промышленных или коммерческих целях).
3. Дефекты, вызванные перегрузкой, неправильной эксплуатацией, проникновением жидкостей, пыли, попаданием посторонних предметов внутрь изделия.
4. Изделия, подвергавшиеся ремонту вне уполномоченных сервисных центров или гарантийных мастерских.
5. Повреждения, явившиеся следствием внесения изменений в конструкцию изделия самим пользователем или неквалифицированной заменой его комплектующих.
6. Нарушение требований руководства по эксплуатации.
7. Неправильная установка напряжения питающей сети (если это требуется).
8. Внесение технических изменений.
9. Механические повреждения, в том числе вследствие небрежного обращения, неправильной транспортировки и хранения, падения изделия.
10. Повреждения по вине домашних животных и грызунов.
11. В гарантийном талоне отсутствует штамп торгующей организации, дата продажи, данные покупателя, серийный номер.
12. Заводской номер на изделии уничтожен или нечитаем.

### ГАРАНТИЯ НЕ РАСПРОСТРАНЯЕТСЯ НА РАСХОДНЫЕ МАТЕРИАЛЫ И АКСЕССУАРЫ\*

\*пульты, фильтры, ножи, сетки, мешки, насадки, щетки, шланги

**Product / Изделие:**

Блендер погружной

**Model / Модель:**

АНВ-811

**Serial / Серийный номер:**

**Date of buying / Дата продажи:**

DD MM YY YY

**Seller / Продавец:**

Stamp / Штамп

Signature / Подпись

**Buyer/Покупатель:**

Name / Ф.И.О.

**Изделие получил новым, рабочим,  
с условиями гарантии обязуюсь ознакомиться:**

Signature / Подпись

# NORMANN

