

## Anschlusshinweis für 4-fach Steckdosen Powerblock 230 V~ 16 A

### Hinweis!

**Installation nur durch Personen mit einschlägigen elektrotechnischen Kenntnissen und Erfahrungen!\***

Durch eine unsachgemäße Installation gefährden **Sie**:

- Ihr eigenes Leben;
- das Leben der Nutzer der elektrischen Anlage.

Mit einer unsachgemäßen Installation riskieren **Sie** schwere Sachschäden, z.B. durch Brand.

Es droht für **Sie** die persönliche Haftung bei Personen- und Sachschäden.

**Wenden Sie sich an einen Elektroinstallateur!**

### \*) Erforderliche Fachkenntnisse für die Installation

Für die Installation sind insbesondere folgende Fachkenntnisse erforderlich:

- Die anzuwendenden „5 Sicherheitsregeln“:
  - Freischalten;
  - gegen Wiedereinschalten sichern;
  - Spannungsfreiheit feststellen;
  - Erden und Kurzschließen;
  - benachbarte, unter Spannung stehende Teile abdecken oder abschranken
- Auswahl des geeigneten Werkzeuges, der Messgeräte und ggf. der persönlichen Schutzausrüstung
- Auswertung der Messergebnisse
- Auswahl des Elektro-Installationsmaterials zur Sicherstellung der Abschaltbedingungen
- IP-Schutzarten
- Einbau des Elektroinstallationsmaterials
- Art des Versorgungsnetzes (TN-System, IT-System, TT-System) und die daraus folgenden Anschlussbedingungen (klassische Nullung, Schutzerdung, erforderliche Zusatzmaßnahmen etc).

Geeignet zum Anschluss folgender Leitungstypen:

- H07RN-F3G1,5
- H07RN-F3G2,5
- AT-H05V3V3-F3G1,5

Der Powerblock ist von einem autorisierten Fachmann mit einer dreidadrigen Zuleitung gemäß VDE 0100 anzuschließen.

Der Schutzleiter (grün-gelb) muss an der zugeordneten Klemme angeschlossen werden. Diese Klemme ist mit

 gekennzeichnet.

GB

## Instructions for connecting Powerblock 230 V~ 16 A four-way socket outlets

Suitable for connecting the following types of lead:

- H07RN-F3G1,5
- H07RN-F3G2,5
- AT-H05V3V3-F3G1,5

The Powerblock must be connected by an authorised electrician to a three-core lead complying with VDE 0100.

The protective earth lead (green/yellow) must be connected to the appropriate terminal. This is marked with

.


FR

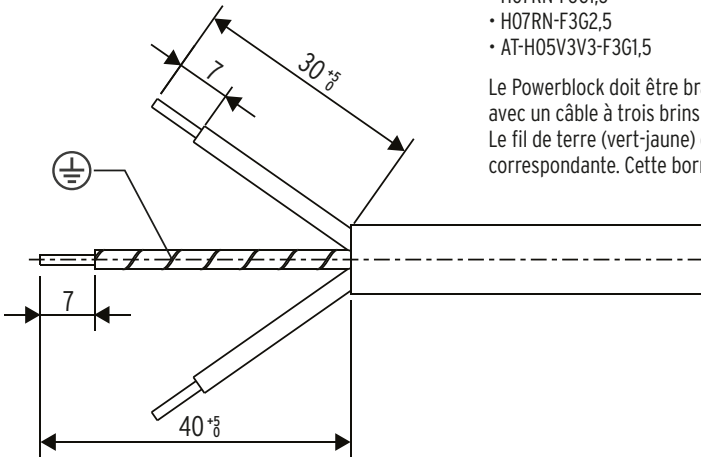
## Conseil de raccordement des blocs 4 prises Powerblock 230 V~ 16 A

Convient pour le branchement des types de câbles suivants:

- H07RN-F3G1,5
- H07RN-F3G2,5
- AT-H05V3V3-F3G1,5

Le Powerblock doit être branché par un spécialiste autorisé avec un câble à trois brins conforme aux normes en vigueur.

Le fil de terre (vert-jaune) doit être branché sur la borne correspondante. Cette borne est marquée du signe .



NL


## Aansluitvoorschrift voor 4-voudige contactdozen Powerblock 230 V~ 16 A

Geschikt voor het aansluiten van de volgende types leidingen:

- H07RN-F3G1,5
- H07RN-F3G2,5
- AT-H05V3V3-F3G1,5

Het Powerblock moet door een erkende vakman met een drieaderige voedingsleiding volgens VDE 0100 worden aangesloten.

De beschermingsgeleider (groen-geel) moet aan de daarvoor voorziene klem worden aangesloten.

Deze klem is met  gemarkeerd.


SE

## Anslutningsanvisning för 4-gångers uttag Powerblock 230 V~ 16 A

Lämpar sig för att ansluta följande typer av ledningar:

- H07RN-F3G1,5
- H07RN-F3G2,5
- AT-H05V3V3-F3G1,5

Powerblocket ska anslutas av en auktoriserad fackman med hjälp av en treådrig tillledning enligt VDE 0100.

Jordledaren (grön-gul) måste anslutas på den klämman som är förutsedd för detta. Klämman är kännetecknad med .


ES

## Observación de conexión para la caja de enchufe cuádruple Powerblock 230 V~ 16 A

Adecuada para la conexión de los siguientes tipos de cables:

- H07RN-F3G1,5
- H07RN-F3G2,5
- AT-H05V3V3-F3G1,5

El Powerblock debe ser conectado por un especialista autorizado con un hilo de alimentación de tres conductores según la norma VDE 0100.

El conductor de protección (verde-amarillo) se tiene que conectar al borne asignado. Este borne está señalizado con .

CZ

## Zapojovací pokyn pro 4násobné zásuvkové koncovky Powerblock 230 V~ 16 A

Vhodné pro připojení následujících typů kabelů:

- H07RN-F3G1,5
- H07RN-F3G2,5
- AT-H05V3V3-F3G1,5

Powerblock musí připojit autorizovaný odborník třížilovým přívodem podle VDE 0100.

Ochranný vodič (zelenožlutý) se musí připojit na příslušnou svorku. Tato svorka je označen .

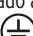
PT

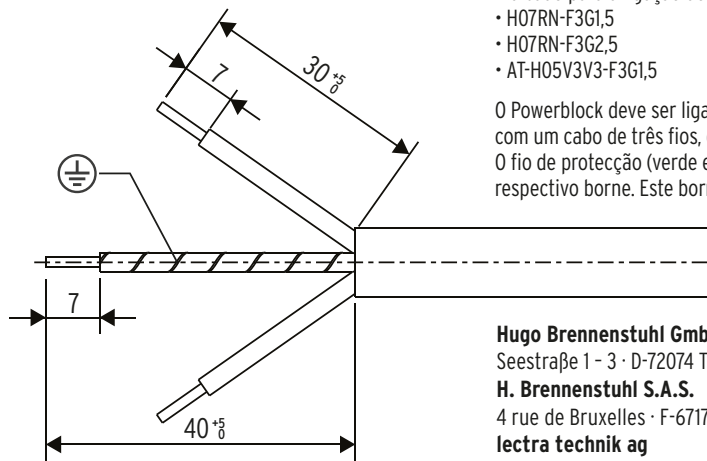
## Instruções de ligação para bloco de 4 tomadas Powerblock 230 V~ 16 A

Indicado para a ligação dos seguintes tipos de cabos:

- H07RN-F3G1,5
- H07RN-F3G2,5
- AT-H05V3V3-F3G1,5

O Powerblock deve ser ligado por um técnico autorizado, com um cabo de três fios, de acordo a norma VDE 0100.

O fio de protecção (verde e amarelo) tem de ser ligado ao respectivo borne. Este borne está identificado com .



**Hugo Brennenstuhl GmbH & Co. KG**

Seestraße 1 - 3 · D-72074 Tübingen

**H. Brennenstuhl S.A.S.**

4 rue de Bruxelles · F-67170 Bernolsheim

**lectra technik ag**

Blegistrasse 13 · CH-6340 Baar

www.brennenstuhl.com

0496494/1720