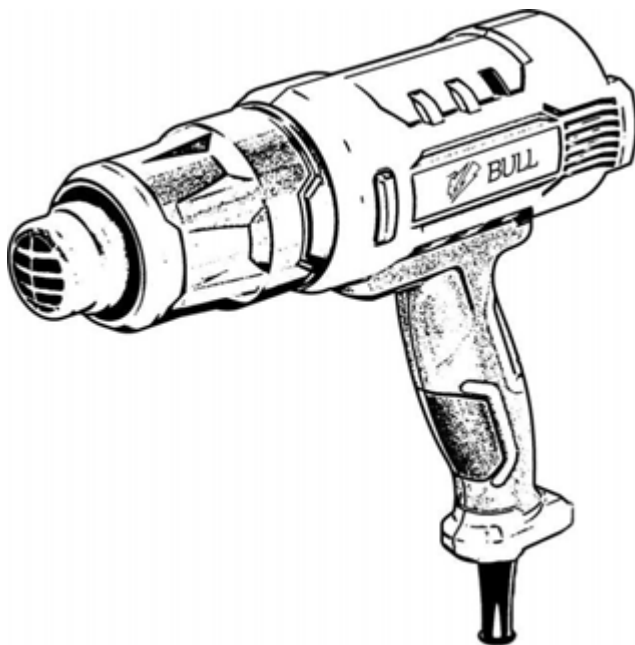




# BULL

**Инструкция по эксплуатации  
и техническому обслуживанию**

**Термовоздуходувка HG 5501**




# EAC

## Содержание

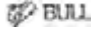
Описание оборудования.....	4
Технические характеристики.....	5
Правила по технике безопасности.....	5
Эксплуатация.....	10
Уход и техническое обслуживание.....	13
Хранение и транспортировка.....	13
Устранение неисправностей.....	14
Гарантийное обязательство.....	15
Гарантийные талоны.....	17
Сервисные центры.....	19

### Уважаемый покупатель!

Мы постоянно работаем над улучшением и усовершенствованием изделий под торговой маркой .

В связи с этим технические характеристики, дизайн и комплектация могут меняться без предварительного уведомления.

Приносим Вам наши глубочайшие извинения за возможные причиненные этим неудобства.

Термовоздуходувки  отличаются высокой прочностью и гарантированной надежностью. Данная модель термовоздуходувки предназначен для широкого спектра работ, таких как удаление старых лакокрасочных покрытий, снятие линолеума и виниловых покрытий, размягчение смол, припоя, битума, воска, ослабление заржавевших и сильно затянутых металлических винтов, гаек, болтов, подготовка металла к покраске, пайка тонкостенных медных труб, сушка краски, лака, строительных растворов; а также других сфер применения.

 **Внимание!**



Внимательно изучите данную инструкцию по эксплуатации и техническому обслуживанию. Храните её в защищенном месте.

**ВНИМАНИЕ** - для уменьшения риска получения повреждения необходимо прочитать инструкцию по эксплуатации.

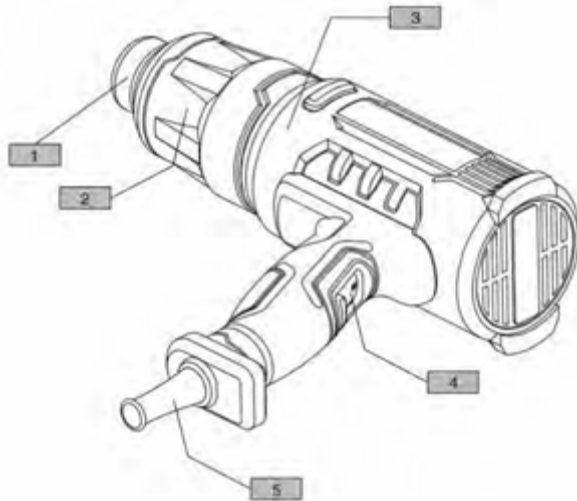
Данный электроинструмент не предназначен для использования лицами (включая детей) с пониженными физическими, чувственными или умственными способностями или при отсутствии у них жизненного опыта или знаний, если они не находятся под контролем или не проинструктированы об использовании прибора лицом, ответственным за их безопасность. Дети должны находиться под контролем для недопущения игры с электроинструментом.

Перед включением изделия в розетку, всегда проверяйте, что кнопка включения находится в положении «ВЫКЛ» и работает должным образом.

При наличии блокиратора на кнопке включения при прекращении энергоснабжения, обязательно переводить выключатель в положение ВЫКЛ для предотвращения самопроизвольного включения изделия.

При работе использовать наушники, перчатки, защитные очки, респиратор.

## Описание оборудования



1. Выходное сопло
2. Термозащитный кожух
3. Корпус
4. Выключатель/переключатель режимов
5. Кабель питания

## Технические характеристики

Параметры \ Модель	HG 5501
Номинальное напряжение, В	230
Номинальная частота, Гц	50
Номинальная потребляемая мощность, Вт	1800
<b>Температурный режим</b>	
I	50 °С
II	400 °С
III	550 °С
<b>Воздушный поток</b>	
I	250 л/мин
II	250 л/мин
III	500 л/мин
Защита от перегрева	+
Класс защиты	II
Масса (без принадлежностей), кг	0,80

Необходимо периодически прекращать работу инструмента для охлаждения двигателя и других частей, что позволит продлить срок службы вашего инструмента. Диапазон температуры при эксплуатации электроинструмента от +5°C - +40°C. При температуре окружающей среды ниже +5°C или выше +40°C использование инструмента не рекомендуется.

Указанные технические характеристики могут варьироваться в пределах  $\pm 10\%$ .

### Комплект поставки:

- Термовоздуходувка
- Набор аксессуаров
- Руководство по эксплуатации

## Правила по технике безопасности

**Внимание!** Электроинструмент является оборудованием повышенной опасности.

Пользуясь электроинструментом, чтобы не подвергаться опасности поражения током, травмы или возникновения пожара, следует СТРОГО соблюдать следующие основные правила техники безопасности.

Прочитайте и запомните эти указания до того, как приступите к работе с электроинструментом. Храните указания по технике безопасности в надёжном месте.

**Следует немедленно прекратить эксплуатацию устройства в случаях:**

1. Поврежденный или сломанный выключатель (не включает или не выключает устройство).

## 2. Появление дыма или запаха гари.

Следующие пиктограммы появляются на протяжении данной инструкции по эксплуатации:



Указывает на опасность травмирования, риск для жизни и возможное повреждение прибора при невыполнении указанных инструкций.



Указывает на опасность поражения электрическим током.

Внимательно прочитайте данную инструкцию по эксплуатации перед использованием устройства. Ознакомьтесь с функциями и методами работы данного устройства. Для обеспечения правильной работы, всегда придерживайтесь правил данной инструкции по эксплуатации. Данную инструкцию по эксплуатации следует всегда держать рядом с устройством.

При использовании данного электроинструмента необходимо соблюдать следующие основные меры предосторожности, чтобы обеспечить защиту от травм, поражения электрическим током или возникновения пожара. При использовании данного электроинструмента неукоснительно следуйте всем изложенным правилам данной инструкции. Уделите пристальное внимание правилам по технике безопасности



Перед включением устройства в питающую сеть убедитесь, что напряжение сети соответствует значению, указанному в технических характеристиках устройства.



Данный знак означает наличие в устройстве двойной изоляции в соответствии с EN60745: В соответствии с этим в проводе заземления нет необходимости.

**Используйте соответствующее напряжение питания:** Напряжение питания должно соответствовать информации, указанной в технических характеристиках устройства.

**Используйте надлежащие удлинители:** Используйте удлинительные кабели, которые подходят для питания устройства. Удлинитель должен иметь сечение проводника, по меньшей мере  $0.75 \text{ мм}^2$ . Если удлинитель на катушке, необходимо обязательно раскрутить кабель на всю длину.

Следует немедленно прекратить эксплуатацию устройства в случаях:

1. Вилка, розетка, кабель питания имеют повреждения, порезы, надломы.
2. Поврежденный или сломанный выключатель (не включает или не выключает устройство).
3. Появление дыма или запаха гари.

**ВНИМАНИЕ!** Внимательно читайте все правила безопасности и инструкции. Несоблюдение предупреждений и инструкций может привести к поражению электрическим током, пожару или серьезной травме. Сохраните все инструкции и указания для будущего использования.

## **Общие правила безопасности**

**Предупреждение!** При использовании электрических приборов необходимо соблюдать следующие основные меры предосторожности для уменьшения вероятности возникновения пожара, поражения электрическим током и получения травм.

**Ознакомьтесь со всеми инструкциями перед началом эксплуатации данного изделия и храните их постоянно.**

### **Рабочее Место**

- Содержите рабочее место чистым и хорошо освещенным. Загроможденные плохо освещенные рабочие места являются причиной травматизма.
- Не используйте электроинструменты во взрывоопасных помещениях, таких, где присутствуют огнеопасные жидкости, газы, или пыль.
- Не подвергайте изделие воздействию атмосферных осадков, сырости, влажности.
- Электроинструменты создают искры, которые могут привести к возгоранию пыли, пара, легковоспламеняющихся жидкостей и газов.
- Держите детей и посетителей на безопасном расстоянии от работающих электроинструментов, не допускайте их в зону работы.
- Если инструменты не используются, их необходимо хранить в сухом и закрытом месте, недоступном для детей.
- Перед началом работы проверяйте рабочую зону на наличие скрытых коммуникаций (газопровода, водопровода, электрической или телефонной проводки и т.д.).
- Не допускайте механических повреждений, ударов, падения инструмента на твердые поверхности и т.п.
- Оберегайте инструмент от воздействия интенсивных источников тепла или химически активных веществ, а также от попадания жидкостей и посторонних твердых предметов внутрь изделия.
- Рабочее место должно быть обеспечено хорошей вентиляцией.

### **Электробезопасность**

- Вилка подключения прибора должна соответствовать подключаемой розетке. Запрещено модифицировать вилку каким-либо образом. Перед включением проверьте, соответствует ли напряжение питания Вашего электроинструмента сетевому напряжению; проверьте исправность кабеля, штепселя и розетки, в случае неисправности этих частей дальнейшая эксплуатация запрещается.
- Избегайте контакта тела с заземленными поверхностями, такими как трубы, радиаторы, электроплиты и холодильники. Существует повышенный риск поражения электрическим током, если ваше тело соприкасается с заземленным объектом.
- Не подвергайте электроинструмент воздействию дождя или влажным условиям. Вода, попавшая в электроинструмент, увеличивает риск поражения электрическим током.

- Если использование электроинструмента во влажных местах неизбежно, ток к электроинструменту должен подаваться через специальное устройство-прерыватель, отключающее электроинструмент при утечке. Резиновые перчатки электрика и специальная обувь увеличат вашу личную безопасность.
- Аккуратно обращайтесь со шнуром питания. Никогда не используйте шнур питания для переноски, перемещения или извлечения вилки из розетки. Держите шнур вдали от источников тепла, масла, острых или движущихся частей. Поврежденный или запутанный шнур увеличивает риск поражения электрическим током.
- При работе с электроинструментом вне помещений, используйте удлинитель, подходящий для наружного использования. Использование кабеля, не пригодного для использования на открытом воздухе, увеличивает риск поражения электрическим током.

### **Личная безопасность**

- Не отвлекайтесь! Будьте внимательны, постоянно следите за тем, что вы делаете, и используйте здравый смысл при работе с электроинструментом.
- Не используйте электроинструмент, в то время как Вы утомлены или находитесь под воздействием лекарств или средств, замедляющих реакцию, а также алкоголя или наркотических веществ. Это может привести к серьезной травме.
- Носите соответствующую одежду. Слишком свободная одежда, драгоценности или длинные распущенные волосы могут попасть в движущиеся части работающего электроинструмента. Носите нескользкую обувь и защитный головной убор.
- Держите ваши волосы, одежду, и перчатки далеко от движущихся частей. Руки должны быть сухими, чистыми и свободными от следов маслянистых веществ.
- Избегайте случайного запуска инструмента. Убедитесь, что выключатель находится в выключенном положении перед подключением к источнику питания. Не держите палец на выключателе при переноске электроинструмента.
- Избегайте попадания инородных объектов в движущиеся части электроинструмента. Это может привести к поломке электроинструмента или серьезной травме.
- Держите надежно равновесие. Используйте хорошую опору и всегда держите надежно баланс тела. Надлежащая опора и баланс позволяют обеспечить надежный контроль над электроинструментом в неожиданных ситуациях.
- Используйте оборудование, обеспечивающее Вашу безопасность. Всегда носите защитные очки. Респиратор, нескользящие безопасные ботинки, каска, или наушники должны использоваться для соответствующих условий.
- Используйте инструмент строго по назначению. Не направляйте поток горячего воздуха на людей или животных. Не используйте термовоздуходувку как фен для волос.
- Следите за тем, чтобы рукоятка инструмента была сухой и чистой, чтобы на ней не было масла или смазочного материала.
- Когда инструмент не используется, перед его обслуживанием и заменой принадлежности отсоединяйте инструмент от сети питания.



### **Правила безопасности при работе с термовоздуходувкой**

- Не используйте электроинструмент, если выключатель неисправен и не включает или не выключает устройство. Электроинструмент, который нельзя контролировать с помощью переключателя, несет в себе риски, поэтому немедленно должен быть отремонтирован.
- Не перекрывайте сопло термовоздуходувки во избежание перегрева и выхода из строя внутренних частей устройства.
- Отсоедините вилку от источника питания перед проведением любых регулировок, заменой принадлежностей или при хранении электроинструмента. Данная мера безопасности уменьшает риск непреднамеренного запуска электрического инструмента.
- Храните неиспользуемый электроинструмент в недоступном для детей и животных месте, не позволяйте лицам, не знакомым с электроинструментом или данной инструкцией, работать с электроинструментом. Электроинструмент представляет опасность в руках неопытных пользователей.
- Поддерживайте электроинструмент в надлежащем состоянии. Проверяйте инструмент на предмет отсутствия биения совмещения и легкости перемещения подвижных частей, повреждения деталей, а также любых других условий, которые могут повлиять на работу электроинструмента. При наличии повреждений следует отремонтировать инструмент перед использованием.
- Используйте принадлежности и насадки в соответствии с данной инструкцией, принимая во внимание рабочие условия и характер выполняемой работы. Использование электроинструмента для операций, отличающихся от тех, которые указаны в данной инструкции, может привести к опасной ситуации.
- Убедитесь, что используемая оснастка правильно установлена и надежно закреплена.
- До начала работ убедитесь, что используемая оснастка правильно установлена и надежно закреплена.
- Надежно закрепите обрабатываемый предмет. Используйте для этого специальные зажимные приспособления. Не удерживайте обрабатываемый предмет руками.

### **Правила безопасности при обслуживании электроинструмента**

- Перед началом работы включите устройство на 30 секунд без нагрузки. При обнаружении чрезмерной вибрации, посторонних шумов, повышенного искрения или иных неполадок немедленно выключите устройство и обратитесь в авторизованный сервис для устранения неисправности.
- Ремонт и сервисное обслуживание своего электроинструмента доверяйте только авторизованному сервисному пункту и квалифицированному персоналу, использующему только оригинальные запасные части.
- Попытка неквалифицированного ремонта, внесение изменений в конструкцию устройства не гарантирует дальнейшую корректность работы и безопасность электроинструмента.

### **АВАРИЙНЫЕ СИТУАЦИИ**

**Ознакомьтесь с правилами использования этого изделия, прочитав настоящее руководство. Запомните инструкции по технике безопасности и точно соблюдайте их. Это поможет предотвратить риск и опасности.**

1. Будьте внимательны, пользуясь этим инструментом, чтобы своевременно определить и устранить риски. Быстрое вмешательство может предотвратить серьезные травмы или нанесение материального ущерба.
2. При любой неисправности выключайте инструмент и отсоединяйте аккумуляторную батарею. Прежде чем снова использовать инструмент, отдайте его на проверку квалифицированному специалисту и при необходимости отремонтируйте.

### **ОСТАТОЧНЫЕ РИСКИ**

**Несмотря на использование электроинструмента в соответствии с инструкциями, не удастся устранить все остаточные риски. Следующие виды рисков могут возникнуть в связи с особенностями схемы и конструкции инструмента:**

1. Повреждение легких, если не используется подходящий респиратор.
2. Потеря слуха в результате отсутствия надлежащей защиты органов слуха.
3. Ущерб здоровью, вызванный вибрацией рук, если оборудование используется в течение продолжительного периода или должным образом не удерживается и не обслуживается.

**Предупреждение!** Этот инструмент создает во время работы электромагнитное поле! Это поле в определенных обстоятельствах может мешать работе активных или пассивных медицинских имплантатов. Чтобы сократить риск серьезных или смертельных травм, перед использованием этого изделия лица с медицинскими имплантатами должны проконсультироваться с врачом и производителем медицинского имплантата.

## **Эксплуатация**

**Важно!** Перед началом работы проверьте электроинструмент на предмет возможных повреждений. Проверьте правильную установку всех элементов, свободный ход и исправность подвижных частей. Обязательно проверьте затяжку всех винтов электроинструмента и настройте все регулировки. Обращаем Ваше внимание, что инструмент отрегулирован и настроен на заводе-производителе, однако возможны незначительные отклонения ввиду транспортировки товара.

**Внимание!** Режим работы электроинструмента: S2.



**ВНИМАНИЕ!** Опасность возгорания и взрыва!

Перед эксплуатацией устройства внимательно ознакомьтесь с данной инструкцией. Проверьте, соответствует номинальное напряжение и частота питающей сети параметрам, заявленным в технических характеристиках устройства.

Перед включением устройства убедитесь, что переключатель режимов находится в положении «выключено».

Данная модель термовоздуходувки оборудована функцией защиты от перегрева. В случае срабатывания защиты нагревательный элемент отключится. Включение нагревательного элемента произойдет после того, как температура опустится ниже критической отметки.

### **Включение и выключение инструмента**

Для включения инструмента сдвиньте выключатель на позицию с отметкой «I», «II» или «III», в зависимости от необходимой температуры.

Для выключения инструмента сдвиньте выключатель на позицию с отметкой «O».

Направления передвижения выключателя для включения (вверх) и выключения (вниз) инструмента обозначены стрелкой на изображении ниже.



**Внимание!** Прежде, чем выключить инструмент, во избежание опасных ситуаций, для охлаждения термовоздуходувки, сначала сдвиньте выключатель на позицию с отметкой «I», дайте термовоздуходувке охладиться на первой температурной ступени в течение 15 минут, по прошествии указанного временного промежутка сдвиньте выключатель на позицию с отметкой «O».

Для охлаждения устройства, а также для освобождения обеих рук вы можете расположить устройство, как указано на изображении ниже.



**ВНИМАНИЕ!** Следует проявлять осторожность при расположении включенного устройства в таком положении. Риск опрокидывания и ожога горячим соплом или потоком горячего воздуха!

### **Выбор режима работы**

Для выбора необходимого режима работы, определяемого сочетанием температуры воздуха и скорости воздушного потока, перемещайте переключатель режимов (выключатель) на позиции с соответствующими отметками: «I», «II» или «III». Характеристики и возможные сферы применения режимов работы термовоздуходувки описаны ниже.

**I режим: 50°C - 250 л/мин** – Данный режим теплого воздуха подходит для охлаждения нагретых объектов или для сушки слоя краски. Данный режим также может быть использован для охлаждения инструмента перед выключением или перед заменой его насадки.

**II режим: 400 °C - 250 л/мин** – данный режим горячего воздуха подходит в случаях, когда необходимо избежать перегрева заготовки, а также для предотвращения смещения заготовки сильным потоком воздуха.

**III режим: 550°C - 500 л/мин** – данный режим горячего воздуха с максимальной температурой и максимальным потоком воздуха является самым производительным.

### Примеры эксплуатации оборудования

#### **Удаление краски / растворение клея**

Установите плоскую насадку. Смягчите краску с помощью горячего воздуха и удалите ее с помощью скребка. Не нагревайте краску слишком долго, так как краска может обгорать, в связи с этим ее более трудно удалить. Многие типы клеев (например, наклейки) становятся эластичными при нагревании, что позволяет разделить клеевые соединения и удалить остатки клеевого слоя.

#### **Удаление краски с оконных рам**

Будьте внимательны – опасность трескания стекла. Установите стеклозащитное сопло. Смягчите краску с помощью горячего воздуха и удалите ее с помощью скребка или проволочной щетки.

#### **Формирование пластиковых труб**

Установите насадку с отражателем. Чтобы избежать перегибов трубы, заполните трубу песком и закройте ее с обоих концов. Нагрейте трубу равномерно, постоянно перемещая ее в потоке воздуха из стороны в сторону.

#### **Сварка пластмассовых деталей**

Следует учитывать, что при нагреве пластмассовых деталей выделяются вещества, вредные для организма. Используйте соответствующие меры предосторожности и меры защиты. Свариваемые детали и сварочный пруток должны быть из одного типа пластика. Нагрейте место стыка до тестообразного состояния и подавайте сварочный пруток в место стыка до образования равномерного наплыва.

#### **Усадка термокембриков**

Установите узкую насадку. Наденьте термокембрик на необходимую область. Равномерно со всех сторон обогрейте термокембрик до полной усадки. Не перегревайте термокембрик, так как он может обгореть.

#### **Разморозка водопроводных труб**

Установите насадку с отражателем. Равномерно прогревайте замороженный участок труб. Не пытайтесь разморозить ПВХ-трубы. Медные трубы соединяются с помощью олова, следовательно, не нагревайте трубы такого типа выше 200°C.

#### **Низкотемпературная пайка**

При применении припой без флюса нанесите на спаиваемое место паяльную пасту. Прогревайте место пайки от 50 до 120 секунд в зависимости от материала. Подайте припой. Припой должен плавиться под воздействием температуры заготовки. При надобности удаляйте после охлаждения остатки флюса

## Уход и техническое обслуживание



Перед установкой, ремонтом или обслуживанием прибора вы всегда должны выключить устройство и вынуть сетевую вилку из розетки!

- Ваш электроинструмент не требует дополнительной смазки или технического обслуживания.
- Если шнур питания поврежден, он немедленно должен быть заменен производителем, или специализированной сервисной мастерской.
- Обслуживание электроинструмента должно быть выполнено только квалифицированным персоналом уполномоченных сервисных центров. Обслуживание, выполненное неквалифицированным персоналом, может стать причиной поломки инструмента и травм.
- Каждые 50 часов эксплуатации рекомендуется производить сервисное обслуживание инструмента.
- При обслуживании электроинструмента, используйте только рекомендованные сменные расходные части, насадки, аксессуары. Использование не рекомендованных расходных частей, насадок и аксессуаров может привести к поломке электроинструмента или травмам. Использование некоторых средств для чистки, таких как: бензин, аммиак, и т.д. может привести к повреждению пластмассовых частей.

### Регулярное обслуживание

- Периодически протирайте устройство чистой тканью или продувайте его помощью сжатого воздуха на низком давлении.
- Держите подвижные части, выключатели, вентиляционные отверстия и корпус устройства чистыми и свободными от грязи и пыли, насколько это возможно.
- Мы рекомендуем Вам выполнять очистку устройства всегда сразу после его использования.
- Очищайте устройство, регулярно протирая влажной тканью с небольшим количеством жидкого мыла. Не используйте моющие средства и растворители, которые могут повредить пластиковые детали оборудования.
- Регулярно производите замену угольных щеток.
- Регулярно проверяйте состояние инструмента, кабеля питания.
- Периодически смазывайте трущиеся части электроинструмента для продления срока его службы.

## Хранение и транспортировка

- Храните электроинструмент в безопасном и защищенном от влаги месте, вдали от детей.
- Запрещается хранить устройство вблизи кислот, щелочей и других агрессивных химических веществ.

- При транспортировке складывайте устройство в оригинальную упаковку или подходящий по размерам ящик с плотными стенками.
- Всегда извлекайте аккумулятор из устройства при длительном хранении.
- Не подвергайте разряженный аккумулятор длительному хранению. Зарядите его перед длительным хранением.

## Транспортировка и хранение


- Храните электроинструмент в безопасном и защищенном от влаги и прямых солнечных лучей месте, вдали от детей.
- При транспортировке складывайте устройство в оригинальную упаковку или подходящий по размерам ящик с плотными стенками.
- Не роняйте электроинструмент во избежание повреждения частей.
- Не переносите ваш инструмент за сетевой шнур.

## Устранение неисправностей

Неисправность	Возможная причина	Способ устранения
<b><u>Выключатель включен, но двигатель не работает</u></b>	Неплотное соединение аккумулятора.	Проверьте правильность соединения.
	Выключатель неисправен.	Замените выключатель.
	Поврежден сетевой шнур.	Осмотрите шнур на предмет видимых повреждений. Замените сетевой шнур.
<b><u>Вентилятор работает, но нет нагрева</u></b>	Сработала термозащита.	Дождитесь охлаждения термoeлемента.
	Поврежден термoeлемент.	Обратитесь в сервисный центр.
<b><u>Устройство перегревается</u></b>	Попадание посторонних объектов внутрь двигателя.	Удалите посторонние объекты.
	Перекрытие вентиляционных отверстий или выходного сопла.	Убедитесь, что вентиляционные отверстия ничем не заблокированы.

**ВНИМАНИЕ!** Для вашей собственной безопасности никогда не производите демонтаж/монтаж/замену деталей или аксессуаров электроинструмента во время работы устройства, до момента его полного остывания. В случае неисправности или повреждений электроинструмента обращайтесь в ремонт только в специализированные сервисные центры.

## Гарантийное обязательство

Для инструмента  предусмотрена гарантия в соответствии с законами и специфическими особенностями каждой страны. Если законодательством не установлены сроки гарантийного обслуживания, их устанавливает торговое представительство, которое занимается реализацией нашей продукции.

Началом гарантийного срока является дата продажи инструмента, а подтверждением – правильно заполненный гарантийный талон, наличие товарного чека или документа, заменяющего его.

Для осуществления гарантийного обслуживания вам необходимо обратиться в ближайший сервисный центр, осуществляющий ремонт нашего инструмента. Список сервисных центров приведен на странице 19 данной инструкции.

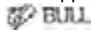
При сдаче инструмента в сервисный центр нужно представить его в чистом виде с указанием дефекта, в оригинальной упаковке, с инструкцией по эксплуатации и заполненным гарантийным талоном, а также товарным чеком или документом, заменяющим его.

Дефекты сборки изделия, допущенные по вине изготовителя, устраняются бесплатно после проведения сервисным центром диагностики изделия.

Если неисправность произошла по вине пользователя, стоимость услуг по ремонту перенимает на себя пользователь.

Сроки выполнения работ зависят от сложности устранения причины дефекта и устанавливается сервисным центром, который принял инструмент в ремонт.

Гарантийное обслуживание не производится в следующих случаях:

- Использования инструмента в целях, не предусмотренных инструкцией по эксплуатации;
- Отсутствия:
  1. Правильно заполненного гарантийного талона, товарного чека, подтверждающего дату покупки и срок гарантии, или другого документа, заменяющего его;
  2. Инструкции по эксплуатации, наклейки на инструменте с серийным номером завода-изготовителя;
- Естественного износа механизмов и узлов, имеющих ограниченный период работоспособности;
- Профилактики и замены быстроизнашиваемых деталей;
- Перегрузки или интенсивного использования, следствием которых являются:
  1. одновременный выход из строя одного или более функционально связанных деталей и узлов;
  2. сгорание, обугливание, оплавление под воздействием высокой внутренней температуры деталей (нагревательные элементы, кнопки, провода, корпуса);
- механических повреждений, наличия внутри инородных предметов;
- вскрытия, а также ремонта, который был произведен не специалистами сервисных центров, ремонтирующих инструмент .

Гарантия не распространяется на расходные материалы и принадлежности, которые частично входят в комплект поставки.

В случае использования инструмента в производственных целях сроки гарантийного обслуживания могут быть сокращены.

**Гарантийный срок – 12 месяцев.**

**Производитель:** Skipfire Limited, Romanou, 2, TLAIS TOWER, 6th floor, office 601, P.C.1070, Nicosia, Cyprus, на заводе-производителе в Китае (Shanghai World-Pro Tools Co. Ltd. Адрес: Room 406,Block 6,No.399,Cailun Road, Pudong New District, Shanghai, China) для компании BULL.

**Импортер в Республику Беларусь:** ООО «ТД Комплект», Республика Беларусь, 220103, г. Минск, ул. Кнорина 50, к. 302А, Тел.: +375 (17) 511-33-33. Сайт: [tools.by](http://tools.by).

**Импортер в Российскую Федерацию:** ООО «САДОВАЯ ТЕХНИКА И ИНСТРУМЕНТЫ», 105082, г. Москва, ул. Большая Почтовая, дом 40, строение 1, этаж 3, комната 7А. Сайт: [www.stiooo.ru](http://www.stiooo.ru).

Срок службы изделия – 5 лет при его правильной эксплуатации.

По истечении срока службы необходимо произвести техническое обслуживание квалифицированными специалистами в сервисной службе за счет владельца, с удалением продуктов износа и пыли.

Использование изделия по истечении срока службы допускается только в случае его соответствия требованиям безопасности данного руководства.

В случае если изделие не соответствует требованиям безопасности, его необходимо утилизировать.

Изделие (в том числе аккумуляторы) не относится к обычным бытовым отходам. В случае утилизации необходимо доставить его к месту приема соответствующих отходов.

Дата изготовления: 12/2019

**С условиями гарантийного обслуживания ознакомлен(а).**

**При покупке изделие было проверено.**

**Претензий к упаковке, комплектации и внешнему виду не имею.**

Подпись покупателя \_\_\_\_\_



## Гарантийные талоны

ДЕЙСТВИТЕЛЕН ПРИ ЗАПОЛНЕНИИ

**ТАЛОН №1**

**на гарантийный ремонт**

(модель: \_\_\_\_\_)

Серийный номер: \_\_\_\_\_

**Заполняет торговая организация:**

Продан: \_\_\_\_\_

(наименование и адрес предприятия)

Дата продажи: \_\_\_\_\_

Продавец: \_\_\_\_\_

(подпись)

Место  
для  
печати

\_\_\_\_\_  
(ФИО)

-----  
ДЕЙСТВИТЕЛЕН ПРИ ЗАПОЛНЕНИИ

**ТАЛОН №2**

**на гарантийный ремонт**

(модель: \_\_\_\_\_)

Серийный номер: \_\_\_\_\_

**Заполняет торговая организация:**

Продан: \_\_\_\_\_

(наименование и адрес предприятия)

Дата продажи: \_\_\_\_\_

Продавец: \_\_\_\_\_

(подпись)

Место  
для  
печати

\_\_\_\_\_  
(ФИО)

**Заполняет ремонтное предприятие:**\_\_\_\_\_  
(наименование и адрес предприятия)Исполнитель: \_\_\_\_\_ (\_\_\_\_\_)  
(подпись) (ФИО)

Владелец: \_\_\_\_\_

\_\_\_\_\_  
(подпись владельца) (ФИО)Утверждаю: \_\_\_\_\_  
(подпись)

Дата ремонта:

\_\_\_\_\_  
(должность)\_\_\_\_\_  
(ФИО руководителя ремонтного предприятия)

Место для печати
------------------------

**Заполняет ремонтное предприятие:**\_\_\_\_\_  
(наименование и адрес предприятия)Исполнитель: \_\_\_\_\_ (\_\_\_\_\_)  
(подпись) (ФИО)

Владелец: \_\_\_\_\_

\_\_\_\_\_  
(подпись владельца) (ФИО)Утверждаю: \_\_\_\_\_  
(подпись)

Дата ремонта:

\_\_\_\_\_  
(должность)\_\_\_\_\_  
(ФИО руководителя ремонтного предприятия)

Место для печати
------------------------

## Сервисные центры

BY	Минск	ул. Машиностроителей 29а	+375 29 601 20 01
			+375 29 325 85 38
			+375 29 855 90 90
			+375 29 601 20 01
BY	Брест	ул. Краснознаменная, 8	+375 29 820 07 06
			+375 29 168 20 72
BY	Витебск	ул. Двинская, 31	+375 212 65 73 24
			+375 29 168 40 14
BY	Гомель	ул. Карбышева, 9	+375 44 492 51 63
			+375 25 743 35 19
BY	Гродно	ул. Господарчая 23А	+375 152 43 63 68
			+375 29 169 94 02
BY	Могилев	ул. Вишневецкого, 8А	+375 222 285 285
			+375 29 170 33 94
RU	Астрахань	ул. 5-я Линейная, 30	8 (8512) 59-97-00
RU	Брянск	пер. Металлистов д. 4А	8 (4832) 57-18-76
RU	Казань	пр. Ямашева, 51	8 (843) 200-95-72
RU	Калуга	ул. Дзержинского д.58 ,2.	8(4842) 57-58-46
RU	Калуга	ул. Салтыкова – Щедрина д.91	8(4842) 57-57-02
RU	Киров	Калужская обл, г. Киров, пер. Базарный, дом 2	8(48456) 5-49-87
RU	Клинцы	ул. Займищенская, 15А	8 (483) 364-16-81
RU	Курск	ул. Ленина,12	8 (4712) 51-20-10
RU	Москва	ул. 1-я Энтузиастов, д.12	8 (495) 783-02-02
RU	Нерехта	Костромская обл, г. Нерехта, ул. Орджоникидзе, д.12	8(49431) 7-53-63
RU	Новозыбков	ул. Коммунистическая, 8	8 (483) 364-16-81
RU	Ногинск	ул. Рабочая д. 42	8(916)627-73-48
RU	Орел	ул. Городская, 98	8 (4862) 71-48-03
RU	Санкт-Петербург	ул. Черныховского, 15	8 (812) 572 30 20
RU	Санкт-Петербург	г. Красное село, Проспект Ленина, 75 вход со двора	8(812)214-18-74
RU	Саратов	Ул. 4-я Окольная, д. 15А	8(8452)45-97-11
RU	Тамбов	ул. Пионерская д.22	8(4752) 42-22-68
RU	Тверь	ул. Дарвина д.10	8(904) 026-95-30
RU	Унеча	ул. Залинейная, 1	8 (483) 512-49-33
RU	Чебоксары	Марпосадское шоссе 9	8(8352) 38-02-22
KZ	Астана	ул. Толстого, 17/1, вл 2	8 (7172) 52-15-77
			8 (707) 996-14-36-
KZ	Атырау	ул. Атамбаева, 7	8 (7172) 25-28-64
KZ	Усть-Каменогорск	ул. Протозанова, 59	8 (7232) 24-12-94
AM	Ереван	Ул. А. Бабаджанян, 60/2	8 (7411) 360-360