

6. ТРАНСПОРТИРОВКА И ХРАНЕНИЕ

- 6.1. Условия хранения, транспортировки и эксплуатации шкафа в части воздействия климатических факторов по категории ЖЗ согласно ГОСТ 15150-69.
- 6.2. При транспортировке, хранении и эксплуатации не допускаются удары и другие действия, приводящие к механическим повреждениям шкафа и его защитного покрытия.

7. ГАРАНТИЙНЫЕ ОБЯЗАТЕЛЬСТВА

- 7.1. Изготовитель гарантирует соответствие шкафов распределительных серий ШРН(Г) и ШРВ торговой марки Wester требованиям безопасности, при условии соблюдения потребителем правил транспортировки, хранения, монтажа и эксплуатации.
- 7.2. Гарантийный срок - 1 год со дня продажи.
- 7.3. Гарантия распространяется на все дефекты, возникшие по вине завода-изготовителя.
- 7.4. Гарантия не распространяется на дефекты, возникшие по вине потребителя в результате нарушения правил установки и эксплуатации, а также при наличии механических повреждений.
- 7.5. Срок службы изделия - не менее 10 лет, при соблюдении условий эксплуатации, перевозки и монтажа. По истечению срока службы рекомендуется изделие заменить на новое, либо осуществить действия в рамках ГОСТ 33272-2015.

8. СВЕДЕНИЯ ОБ УТИЛИЗАЦИИ

- 8.1 Демонтированный шкаф рекомендуется сдать в специализированную организацию.

Дата продажи _____

Подпись продавца _____

Название и адрес торговой организации _____

М.П.

Производитель:

ООО «МеталлоФорм»

601630, Россия, Владимирская обл., р-н Александровский,
п. Балакирево, ул. Заводская, д. 10, корп. 40, комната 218



Производитель изготавливает изделие в соответствии с ТУ 4991-001-10495296-2013, при этом сохраняет за собой право на внесение технических изменений или модернизацию изделия в любое время без предварительного уведомления, с сохранением его основных технических характеристик.



ПАСПОРТ

РУКОВОДСТВО ПО ЭКСПЛУАТАЦИИ И МОНТАЖУ ШКАФОВ РАСПРЕДЕЛИТЕЛЬНЫХ СЕРИИ ШРВ И ШРН(Г)



www.wester.ru

1. НАЗНАЧЕНИЕ

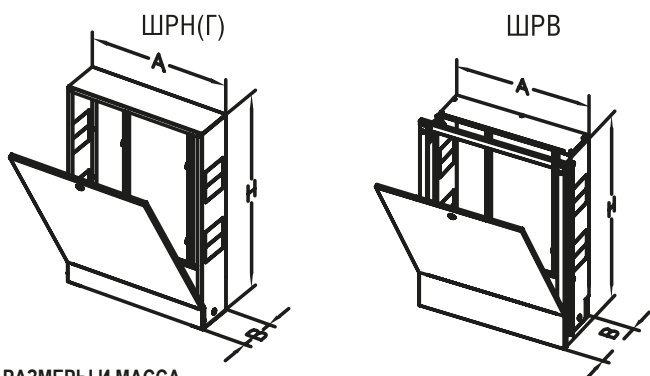
Шкафы распределительные торговой марки Wester предназначены для монтажа в них распределительных коллекторов для систем отопления, водоснабжения, насосно-смесительных узлов, малых тепловых пунктов и станций поквартирного учёта тепла и расхода воды.

Шкаф распределительный наружный серия ШРН предназначен для наружного монтажа.

Шкаф распределительный внутренний (встраиваемый) серия ШРВ предназначен для скрытого монтажа в стеновую нишу.

2. ОПИСАНИЕ

Лицевые поверхности окрашены порошковой эмалью по фосфатной подготовке. Не окрашенные детали шкафов выполнены из оцинкованной стали. В боковых стенах корпуса выполнена перфорация, сегменты которой удаляются в месте, удобном для пропуска присоединительных трубопроводов. Выдвижная рама встраиваемых шкафов позволяет регулировать глубину. Диапазон регулировки - 60 мм. Регулировка шкафа по высоте до 63 мм осуществляется с помощью выдвижных ножек. Ножки имеют отверстия для крепления шкафа к полу. Откидная дверца имеет замок, закрывающий шкаф от несанкционированного доступа. Внутри шкафа установлены передвижные монтажные рейки, к которым крепится оборудование.



3. ГАБАРИТНЫЕ РАЗМЕРЫ И МАССА

| Артикул | Габаритные размеры, мм, АxВxН* | Макс. кол-во выходных отверстий коллектора** | Масса, кг |
|---------|--------------------------------|--|-----------|
| ШРВ-1 | 450 x 120-180 x 648-711 | 2 | 6,05 |
| ШРВ-2 | 550 x 120-180 x 648-711 | 4 | 6,9 |
| ШРВ-3 | 700 x 120-180 x 648-711 | 7 | 8,17 |
| ШРВ-4 | 850 x 120-180 x 648-711 | 10 | 9,41 |
| ШРВ-5 | 1000 x 120-180 x 648-711 | 12 | 10,87 |
| ШРВ-6 | 1150 x 120-180 x 648-711 | 12 | 12,45 |
| ШРВ-7 | 1300 x 120-180 x 648-711 | 12 | 13,85 |
| ШРН-1 | 450 x 118 x 652-715 | 2 | 4,89 |
| ШРН-2 | 550 x 118 x 652-715 | 4 | 5,7 |
| ШРН-3 | 697 x 118 x 652-715 | 7 | 6,9 |
| ШРН-4 | 848 x 118 x 652-715 | 10 | 8,01 |
| ШРН-5 | 998 x 118 x 652-715 | 12 | 9,3 |
| ШРН-6 | 1147 x 118 x 652-715 | 12 | 11,07 |
| ШРН-7 | 1300 x 118 x 652-715 | 12 | 12,55 |

| Артикул | Габаритные размеры, мм, АxВxН* | Макс. кол-во выходных отверстий коллектора** | Масса, кг |
|------------|--------------------------------|--|-----------|
| ШРНГ-1-135 | 450 x 135 x 652-715 | 2 | 5,03 |
| ШРНГ-2-135 | 550 x 135 x 652-715 | 4 | 5,87 |
| ШРНГ-3-135 | 697 x 135 x 652-715 | 7 | 7,1 |
| ШРНГ-4-135 | 848 x 135 x 652-715 | 10 | 8,3 |
| ШРНГ-5-135 | 998 x 135 x 652-715 | 12 | 9,5 |
| ШРНГ-6-135 | 1147 x 135 x 652-715 | 12 | 11,31 |
| ШРНГ-7-135 | 1300 x 135 x 652-715 | 12 | 12,91 |
| ШРНГ-1-150 | 450 x 150 x 652-715 | 2 | 5,3 |
| ШРНГ-2-150 | 550 x 150 x 652-715 | 4 | 6,1 |
| ШРНГ-3-150 | 697 x 150 x 652-715 | 7 | 7,13 |
| ШРНГ-4-150 | 848 x 150 x 652-715 | 10 | 8,27 |
| ШРНГ-5-150 | 998 x 150 x 652-715 | 12 | 9,60 |
| ШРНГ-6-150 | 1147 x 150 x 652-715 | 12 | 11,13 |
| ШРНГ-7-150 | 1300 x 150 x 652-715 | 12 | 12,91 |
| ШРНГ-1-180 | 450 x 180 x 652-715 | 2 | 5,7 |
| ШРНГ-2-180 | 550 x 180 x 652-715 | 4 | 6,6 |
| ШРНГ-3-180 | 697 x 180 x 652-715 | 7 | 7,6 |
| ШРНГ-4-180 | 848 x 180 x 652-715 | 10 | 8,85 |
| ШРНГ-5-180 | 998 x 180 x 652-715 | 12 | 10,45 |
| ШРНГ-6-180 | 1147 x 180 x 652-715 | 12 | 12,35 |
| ШРНГ-7-180 | 1300 x 180 x 652-715 | 12 | 13,75 |

Примечания:

* Размеры А и Н указаны по корпусу шкафа. Габаритные размеры с накладной рамкой, ширина = А + 46 мм, высота = Н + 18 мм

** При межосевом расстоянии выходных отверстий 50мм

4. КОМПЛЕКТНОСТЬ

Шкаф..... 1 шт.
 Паспорт..... 1 шт.
 Коробка упаковочная..... 1 шт.

5. УСЛОВИЯ МОНТАЖА И ЭКСПЛУАТАЦИИ

- Монтаж встраиваемых шкафов производится в заранее подготовленную нишу стены или перегородки.
- Монтаж шкафа осуществляется путем его крепления к полу с помощью отверстий в выдвижных ножках.
- В боковых стенках шкафа выполнена перфорация, сегменты которой удаляются в необходимом месте для подсоединения трубопроводов к коллекторам систем отопления и водоснабжения.
- Дополнительно шкаф может крепиться к стене или перегородке через отверстия в верхней части тыльной стенки шкафа.
- Крепление коллекторов и смесительных узлов в шкафу производится к монтажным рейкам, которые могут раздвигаться на требуемую ширину.
- Коллекторные шкафы представляют собой тонкостенные коробчатые конструкции, поэтому их следует оберегать от механических воздействий. Шкафы не допускаются использовать в качестве элемента, нагружаемого несущими или отделочными конструкциями.