

Мотопомпа бензиновая

**WP-20**

**WP-30**

**WP-40**

Руководство по монтажу  
и эксплуатации

**EAC**

[www.unipump.ru](http://www.unipump.ru)

# Содержание

1. Назначение и область применения.....	3
2. Комплект поставки.....	3
3. Меры безопасности.....	4
3.1. Обязанности пользователя мотопомпы.....	4
3.2. Меры безопасности при эксплуатации мотопомпы.....	4
3.3. Меры безопасности при заправке топливом.....	5
4. Технические характеристики.....	6
5. Основные узлы и детали мотопомпы.....	6
6. Управление мотопомпой.....	8
6.1. Топливный кран.....	8
6.2. Выключатель зажигания.....	9
6.3. Рычаг воздушной заслонки.....	9
6.4. Рычаг газа.....	9
6.5. Рукоятка стартера.....	10
6.6. Система холостого хода.....	10
7. Ввод в эксплуатацию.....	10
8. Запуск двигателя.....	13
9. Остановка двигателя.....	14
10. Правила эксплуатации мотопомпы.....	14
11. Техническое обслуживание.....	16
11.1. График технического обслуживания.....	17
11.2. Проверка и замена моторного масла.....	18
11.3. Очистка воздушного фильтра.....	19
11.4. Техническое обслуживание свечи зажигания.....	20
11.5. Слив топлива из бака.....	21
12. Правила хранения и транспортировки.....	21
12.1. Подготовка к хранению.....	21
12.2. Правила хранения.....	22
12.3. Ввод в эксплуатацию после хранения.....	22
12.4. Транспортировка.....	23
13. Утилизация.....	23
14. Возможные неисправности и способы их устранения.....	23
15. Гарантийные обязательства.....	26

[www.unipump.ru](http://www.unipump.ru)

Данное Руководство содержит принципиальные указания, которые должны выполняться при монтаже, эксплуатации и техническом обслуживании.

Во избежание несчастных случаев и исключения поломок внимательно ознакомьтесь с данным Руководством перед началом эксплуатации изделия.

## 1. Назначение и область применения

Мотопомпа бензиновая представляет собой автономный центробежный насос с бензиновым двигателем внутреннего сгорания и предназначена для перекачивания воды, в которой допустимо присутствие незначительного количества абразивных примесей без волокнистых включений.

Область применения:

- подача воды на строительные участки;
- осушение водоёмов, колодцев, подвалов;
- полив, орошение и водоснабжение в сельском хозяйстве;
- пожаротушение;
- наполнение бассейнов и других резервуаров;
- аварийная откачка воды;
- организация водоснабжения в частных домах и т.п.

Температура перекачиваемой воды +1...+35 °С при температуре окружающей среды 0...+40 °С.

Высота над уровнем моря – не более 2000 м.

## 2. Комплект поставки

Наименование	Количество, шт.
Мотопомпа в сборе	1
Штуцер* для присоединения всасывающего и напорного шлангов	2
Уплотнительное кольцо штуцера	2
Гайка* крепления штуцера	2
Водозаборный фильтр	1
Хомут	3

\* штуцеры и гайки мотопомп WP-20 и WP-30 изготовлены из пластмассы, у модели WP-40 – из алюминиевого сплава.

## 3. Меры безопасности

Внимательно прочитайте данный раздел Руководства, прежде чем начать работу с мотопомпой.

Следование указаниям раздела позволит предотвратить несчастные случаи, а также серьезные повреждения мотопомпы и другого имущества.

**Обратите внимание на следующие символы в тексте Руководства:**



*Несоблюдение указаний, выделенных данным знаком, может причинить серьезный вред здоровью или привести к летальному исходу.*



*Специальные предупреждения, невыполнение которых может привести к повреждению мотопомпы.*

### 3.1. Обязанности пользователя мотопомпы

- Перед началом эксплуатации пользователь должен внимательно изучить настоящее Руководство. К эксплуатации мотопомпы запрещается допускать персонал, не прошедший соответствующий инструктаж.
- Пользователь должен знать назначение приборов управления мотопомпой, а также способ ее экстренной остановки.
- Запрещается оставлять без присмотра мотопомпу с работающим двигателем.
- Не допускается присутствие в зоне работы мотопомпы детей и домашних животных.

### 3.2. Меры безопасности при эксплуатации мотопомпы

- Мотопомпа предназначена для перекачивания пресной воды, непригодной для употребления человеком.
- Запрещается перекачивать мотопомпой легковоспламеняющиеся жидкости, такие как мазут, бензин и т.п., это может привести к взрыву или пожару.
- Запрещается перекачивание морской воды, кислот, химических растворов и прочих коррозионно-активных жидкостей, это может привести к повреждению мотопомпы.
- Выхлоп мотопомпы содержит ядовитый угарный газ. При работе мотопомпы должен быть обеспечен хороший воздухообмен. Категорически запрещается эксплуатация мотопомпы в закрытом непроветриваемом помещении. Не запускайте мотопомпу в местах, где выхлопные газы могут проникнуть в помещение через открытые окна и двери.

- Во время работы мотопомпы глушитель нагревается и остается горячим еще некоторое время после ее остановки. Во избежание получения ожогов не дотрагивайтесь до горячего глушителя. Не подносите к горячему двигателю легковоспламеняющиеся предметы.
- В целях предотвращения пожара следите за тем, чтобы мотопомпа находилась на расстоянии не менее одного метра от стен, зданий и другого оборудования.
- Не эксплуатируйте мотопомпу со снятым воздушным фильтром или снятой крышкой воздушного фильтра.
- Не храните мотопомпу с заправленным топливным баком внутри помещений с потенциальными источниками тепла или огня (котельная, бойлерная, сушилка, любые нагревательные приборы, электрические моторы и т.д.).

### 3.3. Меры безопасности при заправке топливом

- Заправку топливом следует производить на открытом воздухе, в хорошо проветриваемом месте, установив мотопомпу на ровную поверхность.
- Запрещается производить заправку при работающем двигателе. Перед заправкой выключите двигатель и дайте ему остыть.
- Уровень топлива не должен быть выше уровня верхней стенки топливного бака. После залива бензина необходимо установить на место и плотно закрутить крышку топливного бака.
- Не курите в процессе заправки, не допускайте открытого огня или искр в непосредственной близости от бензина.
- Не допускайте попадания воспламеняющихся веществ на детали глушителя и цилиндра двигателя.
- Испарения топлива легко воспламеняются. Перед запуском мотопомпы убедитесь, что пролитое топливо было удалено.
- Храните бензин в предназначенных для этого емкостях.



#### **ВНИМАНИЕ!**

*Указанные меры безопасности при эксплуатации мотопомпы не учитывают всех возможных случаев, которые могут быть в реальных условиях. Во время работы с мотопомпой следует руководствоваться здравым смыслом, быть внимательным и аккуратным!*

## 4. Технические характеристики

Составная часть	Параметр	Модель мотопомпы		
		WP-20	WP-30	WP-40
Общая	Вес, кг	22	23	46
	Габаритные размеры (Д × Ш × В), мм	460 × 370 × 380	480 × 370 × 400	620 × 445 × 537
	Диаметр всасывающего и напорного патрубков, мм(дюйм)	50 (2")	80 (3")	100 (4")
Насос	Максимальный напор, м	28		
	Максимальная производительность, л/мин (м <sup>3</sup> /ч)	600 (36)	1000 (60)	1800 (108)
	Максимальная высота всасывания, м	8		
	Максимальный размер механических примесей, мм	5	7	
	Модель	GM160	GM200	GM270
Двигатель	Тип	четырёхтактный, одноцилиндровый, с воздушным охлаждением		
	Рабочий объем цилиндра, см <sup>3</sup>	163	196	270
	Максимальная мощность, кВт при 3600 об/мин	4	4,8	6,6
	Объем топливного бака, л	3,6		6
	Объем масла в картере двигателя, л	0,6		1,1
	Тип топлива	автомобильный неэтилированный бензин с октановым числом 92 и выше		
	Тип моторного масла	SAE 10W-30, класс по API – SF и выше		
	Система запуска	Ручной стартер		
	Тип свечи зажигания	F6TC*		
	Уровень шума, дБ	96		

\* - рекомендации по подбору свечей см. в пункте 11.4. «Техническое обслуживание свечи зажигания»

## 5. Основные узлы и детали мотопомпы

Мотопомпы WP-20, WP-30 и WP-40 состоят из следующих основных частей: 4-х тактный двигатель внутреннего сгорания, центробежный насос, рама.

Общий вид мотопомпы и описание её основных узлов представлены на рисунках 1, 2 и 3.

На корпусе мотопомпы расположена идентификационная табличка, на которой указан серийный номер. Первые четыре цифры серийного номера обозначают дату изготовления в формате год/месяц – ГГММ.

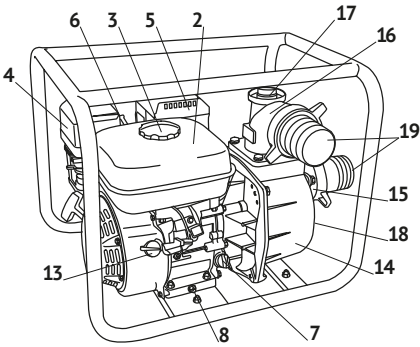


Рис. 1

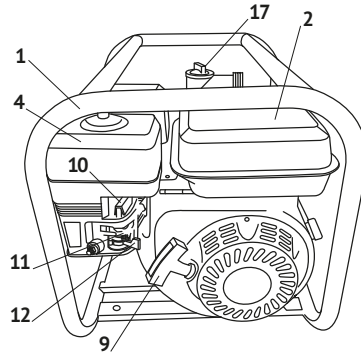


Рис. 2

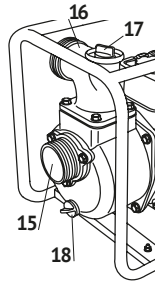


Рис. 3

- |   |   |
|---|---|
| 1 рама                                      | 11 рычаг воздушной заслонки                                   |
| 2 топливный бак                             | 12 топливный кран   |
| 3 крышка топливного бака                    | 13 выключатель зажигания                                      |
| 4 фильтр воздушный                          | 14 корпус насоса  |
| 5 глушитель                                 | 15 всасывающий патрубок                                       |
| 6 свеча зажигания                           | 16 напорный патрубок  |
| 7 маслозаливная горловина с пробкой с шупом | 17 заливная горловина с пробкой для заполнения насоса водой   |
| 8 отверстие с винтом для слива масла        | 18 отверстие с пробкой для слива воды из насоса               |
| 9 рукоятка стартера                         | 19 штуцеры для присоединения всасывающего и напорного шлангов |
| 10 рычаг газа                               |   |

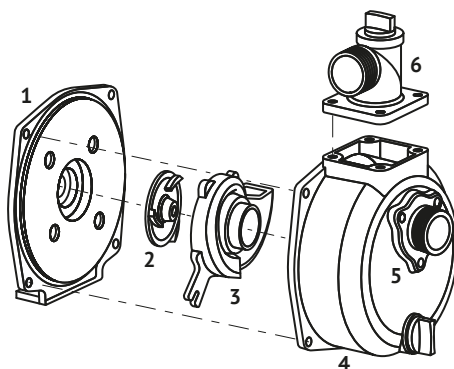


Рис. 4

Устройство центробежного насоса схематично показано на рисунке 4. Принцип работы насоса заключается в вытеснении воды из корпуса (1, 4) рабочим колесом (2), вращающимся в диффузоре (3). При вращении в центре колеса возникает разрежение, под действием которого через входной патрубок (5), оборудованный обратным клапаном, вода поступает в корпус насоса из всасывающего шланга. На периферии рабочего колеса давление повышается, и вода выталкивается в направлении напорного патрубка (6). Поступление в насос воды начинается спустя некоторое время после пуска двигателя, в зависимости от высоты всасывания.

## 6. Управление мотопомпой

### 6.1. Топливный кран

Топливный кран (рис. 5) служит для открытия и закрытия бензопровода, соединяющего топливный бак с карбюратором. Перед запуском двигателя установите рычаг топливного крана в положение «ОТКРЫТО».

Когда мотопомпа не используется, рычаг топливного крана необходимо установить в положение «ЗАКРЫТО», чтобы предотвратить попадание топлива в карбюратор и снизить вероятность его утечки.

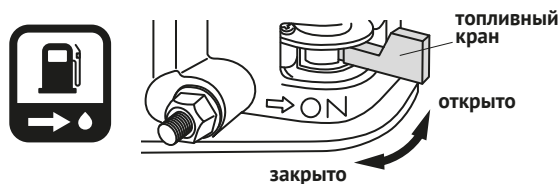


Рис. 5



## 6.2. Выключатель зажигания

Выключатель (рис. 6) управляет системой зажигания двигателя. Перед запуском двигателя установите выключатель зажигания в положение «ВКЛ»/«ON». Если выключатель находится в положении «ВЫКЛ»/«OFF», двигатель не запустится. Для экстренной остановки двигателя установите выключатель зажигания в положение «ВЫКЛ»/«OFF».

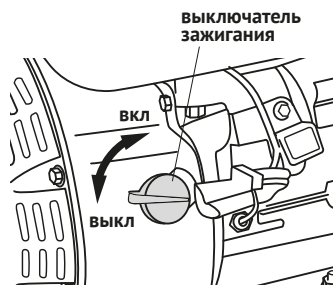


Рис. 6



### ВНИМАНИЕ!

После остановки двигателя обязательно закройте топливный кран.

## 6.3. Рычаг воздушной заслонки

Рычаг воздушной заслонки (рис. 7) открывает и закрывает воздушную заслонку карбюратора. Когда рычаг находится в положении «ЗАКРЫТО», происходит обогащение горючей смеси для пуска холодного двигателя. Положение «ОТКРЫТО», используется для работы двигателя после пуска и для повторного пуска разогретого двигателя.

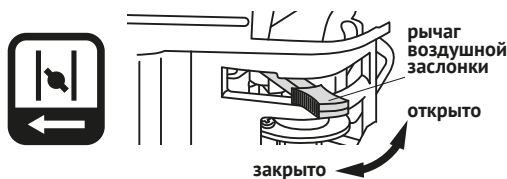


Рис. 7

## 6.4. Рычаг газа

При помощи рычага газа (рычаг управления дроссельной заслонкой, рис. 8) производится регулировка числа оборотов двигателя. Увеличение числа оборотов двигателя ведёт к увеличению производительности мотопомпы.

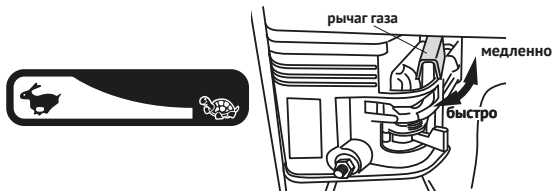


Рис. 8

## 6.5. Рукоятка стартера

Рукоятка стартера (рис. 9) служит для запуска двигателя.

## 6.6. Система холостого хода

Настройка холостого хода уже произведена на заводе-изготовителе. Дополнительная настройка требуется только в случае крайней необходимости. Для регулировки холостого хода необходима соответствующая квалификация, для её проведения рекомендуется обратиться в Сервисный центр.



Рис. 9



### **ВНИМАНИЕ!**

*Вмешательство в настройки карбюратора может привести к перегреву и неустраняемому повреждению двигателя.*

## 7. Ввод в эксплуатацию

1. Распакуйте мотопомпу, проверьте комплектность и осмотрите на предмет наличия повреждений. Категорически запрещается эксплуатация поврежденной мотопомпы. При обнаружении поврежденной мотопомпу необходимо сдать на проверку в Сервисный центр.



### **ВНИМАНИЕ!**

*Мотопомпа поставляется без масла в двигателе.*

2. Установите мотопомпу на горизонтальной, ровной и устойчивой поверхности, чтобы исключить её самопроизвольное перемещение при эксплуатации (рис. 10).

Мотопомпа должна быть размещена как можно ближе к источнику воды. Чем дальше и выше мотопомпа находится от источника воды, тем больше потребуется времени для заполнения водой всасывающего шланга, корпуса насоса и стабильной работы. Длина всасывающего и напорного шлангов оказывает значительное влияние на производительность. Чем короче шланги, тем выше характеристики мотопомпы.

3. Установите всасывающий шланг. Не используйте на всасывании шланг, диаметр которого меньше диаметра всасывающего отверстия мотопомпы.

Не используйте шланги, которые длиннее, чем необходимо, это не позволит мотопомпе набрать максимальную мощность с наименьшими затратами на самовсасывание.

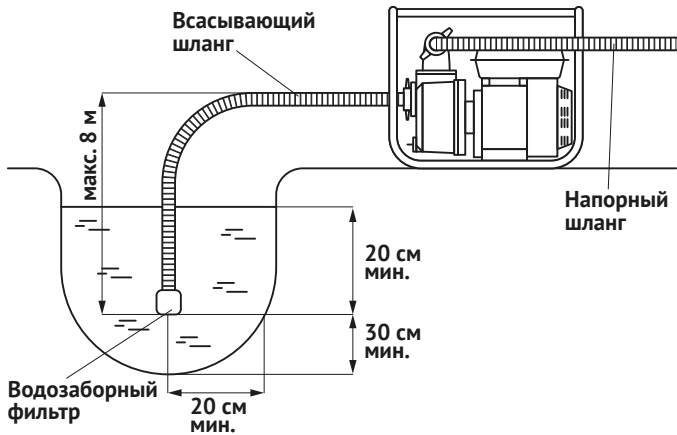


Рис. 10

**ВНИМАНИЕ!**

Используйте на всасывании только жесткие армированные шланги. В процессе работы насоса создается разрежение, это может привести к сжатию шланга и прекращению подачи воды.

Установите на всасывающий патрубок насоса поставляемый в комплекте соединительный штуцер. Закрепите штуцер на патрубке с помощью гайки крепления, убедившись, что уплотнительное кольцо расположено ровно. Присоедините армированный всасывающий шланг (не входит в комплект) к соединительному штуцеру с помощью проволоочного хомута (рис. 11).

На конце всасывающего шланга установите водозаборный фильтр, входящий в комплект. Закрепите его проволоочным хомутом (рис. 12). Все соединения всасывающего трубопровода должны быть выполнены герметично.

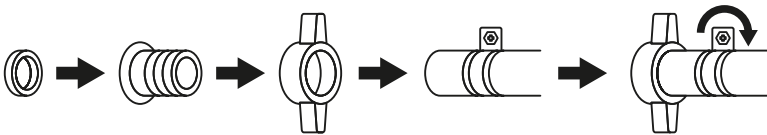


Рис. 11

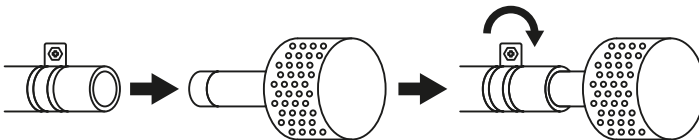


Рис. 12

4. Смонтируйте напорный шланг. Не используйте шланги или рукава меньшего диаметра, чем диаметр напорного патрубка мотопомпы, так как это приведёт к снижению производительности мотопомпы.

Установите на напорный патрубок мотопомпы поставляемый в комплекте присоединительный штуцер. Закрепите штуцер на патрубке с помощью гайки крепления, убедившись, что уплотнительное кольцо расположено ровно. Присоедините напорный шланг к штуцеру при помощи проволочного хомута (рис. 11).

Все соединения напорного трубопровода должны быть выполнены герметично.

5. Залейте масло в картер двигателя согласно указаниям пункта 11.2. «Проверка и замена моторного масла». Объём масла в картере двигателя указан в разделе 4 «Технические характеристики».

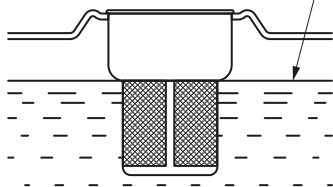


**ВНИМАНИЕ!**

*Двигатели мотопомп WP-20, WP-30, WP-40 оснащены датчиком уровня масла, который срабатывает при недостаточном уровне масла в картере двигателя и выключает зажигание.*

6. Заполните бензином топливный бак. Используйте только качественный бензин. Заливая в бак топливо убедитесь, что в горловине установлен сетчатый фильтр.

**Максимальный уровень топлива**



**Рис. 13**



**ВНИМАНИЕ!**

*Никогда не заправляйте двигатель внутри помещения и в местах, где есть вероятность контакта его паров с источниками огня или искр. После заправки надежно закрутите крышку топливного бака.*



**ВНИМАНИЕ!**

*Не заливайте бензин выше выступа топливного фильтра (рис. 13). Будьте осторожны, чтобы не разлить топливо при заправке. Разлитое топливо создаёт опасность возникновения пожара, наносит вред окружающей среде, а также может повредить пластиковые и окрашенные поверхности, данные повреждения не подлежат гарантийному ремонту.*

7. Открутив пробку заливной горловины (поз. 17, рис. 1), при помощи воронки медленно заполните корпус насоса водой. Заливайте воду до тех пор, пока из горловины не потечет вода без пузырьков воздуха. Плотнo заверните пробку заливной горловины. Следите за герметичностью всасывающего шланга и надёжностью его соединения со штуцером (поз. 19, рис. 1 и рис. 11), чтобы избежать попадания воздуха в насос. Мотопомпа готова к работе.



**ВНИМАНИЕ!**

*Не запускайте двигатель, пока мотопомпа не будет заполнена водой. Работа без воды приведет к выходу насоса из строя.*

## 8. Запуск двигателя

1. Установите рычаг топливного крана (рис. 5) в положение «ОТКРЫТО».
2. Для пуска холодного двигателя установите рычаг воздушной заслонки (рис. 7) в положение «ЗАКРЫТО». Для повторного запуска прогретого двигателя оставьте рычаг воздушной заслонки в положении «ОТКРЫТО».
3. Переведите рычаг газа (рис. 8) из положения «МЕДЛЕННО», примерно на  $\frac{1}{3}$  по направлению к положению «БЫСТРО».
4. Установите выключатель зажигания (рис. 6) в положение «ВКЛ»/«ОН».
5. Запустите двигатель. Во время пуска придерживайте мотопомпу за раму, наступив на неё ногой и удерживая рукой.



### ВНИМАНИЕ!

*Не наматывайте шнур стартера на руку.*

Возьмитесь за рукоятку стартера (рис. 9) и плавно потяните, пока не почувствуете сопротивление, после чего резко дерните её. После запуска двигателя плавно верните рукоятку стартера на место.

В процессе пуска между рывками необходимо выдерживать паузу. Не выполняйте рывки непрерывно более 15–20 секунд.



### ВНИМАНИЕ!

*Не допускайте резкого возврата рукоятки стартера, это может привести к повреждению системы запуска двигателя.*

6. Если перед запуском двигателя рычаг воздушной заслонки был установлен в положение «ЗАКРЫТО», плавно переведите его в положение «ОТКРЫТО» после того, как двигатель прогреется в течение 1–2 минут.
7. При помощи рычага газа отрегулируйте обороты двигателя и объём подаваемой воды.



### ВНИМАНИЕ!

*Двигатель мотопомпы должен пройти обкатку в течение первых двадцати часов работы. В период обкатки не рекомендуется устанавливать максимальные обороты двигателя.*

8. После запуска убедитесь в том, что мотопомпа подаёт воду, в противном случае остановите двигатель выключателем зажигания.

## 9. Остановка двигателя

Для остановки двигателя переведите рычаг газа (рис. 8) в положение «МЕДЛЕННО», при котором двигатель будет работать на холостых оборотах. В таком режиме двигатель должен проработать 1–2 минуты.

Если мотопомпа останавливается на короткий промежуток времени, установите выключатель зажигания в положение «ВЫКЛ»/«OFF» (рис. 6) и поверните рычаг топливного крана в положение «ЗАКРЫТО» (рис. 5).

Если мотопомпа останавливается для последующего хранения, выключить её рекомендуется путём полного перекрытия подачи топлива, переведя рычаг топливного крана в положение «ЗАКРЫТО». Дождитесь остановки двигателя от нехватки бензина, после этого слейте из бака его остатки (см. пункт 11.5. «Слив топлива из бака»).

Для экстренной остановки двигателя установите выключатель зажигания в положение «ВЫКЛ»/«OFF».

**ВНИМАНИЕ!**

*Остановка двигателя насоса без предварительной работы на холостом ходу без нагрузки допускается только в аварийной ситуации.*

## 10. Правила эксплуатации мотопомпы

**ВНИМАНИЕ!**

*В процессе эксплуатации строго соблюдайте все указания, приведенные в разделе 3 «Меры безопасности».*

**ВНИМАНИЕ!**

*Не запускайте мотопомпу без воды.*

**Каждый раз перед запуском:**

- Проверьте общее состояние мотопомпы – осмотрите на предмет наличия повреждений, протечек масла и бензина; удалите грязь, в особенности с глушителя и стартера; убедитесь, что все панели и крышки находятся на своих местах и их крепежи плотно затянуты.
- Проверьте уровень масла в двигателе (см. пункт 11.2. «Проверка и замена моторного масла»).
- Проверьте уровень топлива в баке. При необходимости произведите дозаправку.
- Проверьте воздушный фильтр и при необходимости произведите его очистку (см. пункт 11.3. «Очистка воздушного фильтра»). Загрязненный воздушный фильтр ограничивает поток воздуха, поступающего в карбюратор, ухудшая эксплуатационные характеристики двигателя.

**ВНИМАНИЕ!**

*Категорически запрещена эксплуатация мотопомпы без воздушного фильтра и со снятой крышкой воздушного фильтра. Попадание внутрь двигателя пыли, грязи или воды сократит срок его службы и приведёт к выходу из строя.*

- Проверьте состояние, надёжность и герметичность крепления всасывающего и напорного шлангов, а также при необходимости прочистите сетку водозаборного фильтра и заполните мотопомпу водой.

**В процессе работы мотопомпы:**

- Мотопомпа должна находиться в устойчивом положении.
- Если через 20-30 секунд после запуска из напорного шланга не пошла вода, необходимо остановить двигатель и проверить герметичность всасывающего трубопровода, состояние водозаборного фильтра, правильность установки мотопомпы, а также убедиться в том, что полностью удален воздух из насоса и всасывающей магистрали. То же самое необходимо сделать при прекращении или резком снижении подачи воды.

**ВНИМАНИЕ!**

*Никогда не оставляйте работающую мотопомпу без присмотра. Не прикасайтесь к высоковольтному проводу и колпачку свечи зажигания, глушителю. Не работайте в закрытом, непрветриваемом помещении.*

- Контролируйте работу двигателя на слух. Иногда при работе мотопомпы на высоких оборотах может кратковременно возникать звук детонации или резкий металлический звук, это можно считать нормальным явлением. Если звук детонации или резкий металлический звук возникают на средних оборотах двигателя, или прослушиваются нехарактерные стуки, посторонние шумы, не свойственные нормально работающему двигателю, попробуйте использовать бензин другой марки. Если после замены бензина звуки и шумы остаются, обратитесь в Сервисный центр.
- Следите за состоянием и соблюдением правильного положения всасывающего шланга (рис. 10).

**ВНИМАНИЕ!**

*Эксплуатация двигателя, который постоянно издаёт звуки детонации или резкие металлические звуки, может привести к выходу двигателя из строя.*

- Во время работы напорный шланг должен быть расположен в зоне видимости по всей длине и таким образом, чтобы исключить его повреждение от перегрева, сдавливания, защемления, вытягивания, скручивания. Не следует размещать напорный шланг на проезжей части, чтобы исключить его повреждение проездом транспортных средств.

- Если на напорной магистрали установлен запорный кран, во избежание гидроударов, не следует перекрывать его резко.
- Не допускайте попадания воды на свечу зажигания, глушитель, воздушный фильтр и приборы управления мотопомпой.
- Перед дозаправкой остановите двигатель и дайте ему остыть в течение 3–5 минут.



#### **ВНИМАНИЕ!**

*Никогда не используйте для заправки топливно-масляную смесь, а также старый или загрязнённый бензин. Не допускайте попадания в топливный бак пыли, грязи или воды.*

- Не перегружайте мотопомпу длительной непрерывной работой. В процессе работы следите за отсутствием перегрева цилиндра двигателя.
- Не пытайтесь форсировать двигатель для получения большей мощности, так как это приведет к его перегреву и неустранимому повреждению, а также возникновению потенциальной опасности для его пользователя.

#### **После окончания работы:**

- Остановите двигатель (см. раздел 9 «Остановка двигателя»).
- Удалите грязь с наружных поверхностей мотопомпы, всасывающего и напорного шлангов, при необходимости промойте водозаборный фильтр.
- Если после остановки двигателя мотопомпа не будет эксплуатироваться значительный период времени или убирается на длительное хранение, полностью слейте воду из всасывающего и напорного шлангов, а также из корпуса насоса, открутив пробку сливного отверстия (рис. 1). После этого установите пробку сливного отверстия обратно. Залейте в корпус насоса чистую воду. Медленно, без рывков потяните несколько раз за рукоятку стартера, чтобы провернуть рабочее колесо центробежного насоса. Снова открутите пробку сливного отверстия и дайте воде стечь из корпуса насоса. Установите пробки заливного и сливного отверстий на свои места.

## **11. Техническое обслуживание**

Соблюдайте осторожность при работе с топливной смесью. Для очистки деталей мотопомпы используйте только невоспламеняющиеся растворители. Не допускайте попадания искр и огня на детали, контактирующие с топливом. Не курите во время проведения работ по техническому обслуживанию и ремонту. Используйте в работе только исправный инструмент и только по его прямому назначению.



**ВНИМАНИЕ!**

Своевременно проводите работы по техническому обслуживанию мотопомпы, это обеспечит ее безопасную и экономичную работу. Строго выполняйте все инструкции по проведению регламентных работ. Неправильное или несвоевременное обслуживание, а также эксплуатация неисправной мотопомпы могут стать причиной несчастного случая.

**ВНИМАНИЕ!**

Перед началом работ по техническому обслуживанию или проведением ремонтных работ заглушите двигатель и дайте ему остыть. Это предотвратит такие опасные последствия, как отравление выхлопными газами, ожоги, травмы от вращающихся частей.

## 11.1. График технического обслуживания

Объект обслуживания	Перечень работ	Периодичность				
		После каждого использования	Первый месяц или 20 часов	Каждые три месяца или 50 часов	Каждые шесть месяцев или 100 часов	Каждый год или 300 часов
Моторное масло	Проверка уровня	+				
	Замена		+		+	
Воздушный фильтр	Проверка	+				
	Очистка			+		
Свеча зажигания	Проверка, регулировка				+	
	Замена					*
Обороты холостого хода	Проверка, регулировка					*
Зазор клапанов	Проверка, регулировка					*
Топливный бак и фильтр	Очистка					*
Камера сгорания	Очистка					*
Бензопровод	Проверка	Каждые два года. Замена при необходимости*				

\* Для проведения работ требуется соответствующая квалификация и специальный инструмент. Для технического обслуживания данных узлов рекомендуется обратиться в Сервисный центр.

**Примечание:** график проведения технического обслуживания разработан для нормальных условий эксплуатации. При эксплуатации мотопомпы при повышенной нагрузке или высокой температуре, в условиях повышенной влажности и запыленности и т.п., интервалы между ТО необходимо сократить, обратитесь за особыми рекомендациями в Сервисный центр.

## 11.2. Проверка и замена моторного масла



### ВНИМАНИЕ!

*Двигатели мотопомп WP-20, WP-30, WP-40 оснащены датчиком уровня масла, который срабатывает при недостаточном уровне масла в картере двигателя. В случае, если насос резко прекратил свою работу, или если не удаётся завести двигатель, необходимо проверить уровень масла и при необходимости долить.*

Проверка и заливка масла в картер двигателя (рис. 14) производится в следующем порядке:

1. Расположите насос на ровной горизонтальной поверхности.
2. Отверните пробку с масляным щупом и извлеките её из маслозаливной горловины, протрите щуп чистой ветошью.
3. Вставьте пробку с щупом в отверстие маслозаливной горловины и вкрутите её обратно.
4. Вновь выверните пробку и извлеките масляный щуп, проверьте уровень масла по щупу. В случае недостаточного уровня масла, медленно и аккуратно, чтобы не разлить, долейте масло до нужного уровня.

Заливать масло также можно до тех пор, пока оно не начнёт вытекать наружу из маслозаливной горловины, добившись таким образом его максимального уровня в картере двигателя.

Используйте только рекомендуемое моторное масло (см. раздел 4 «Технические характеристики»).

5. Долив масло или установив, что этого не требуется, надёжно заверните пробку с щупом в маслозаливную горловину.



### ВНИМАНИЕ!

*Эксплуатация двигателя с маслом не соответствующей вязкости, с недостаточным количеством моторного масла или без масла приведет к быстрому выходу двигателя из строя. Данное повреждение не подлежит гарантийному ремонту.*

Сливать использованное моторное масло лучше из прогретого двигателя. Нагретое масло сливается быстро и полностью. Слив масла из двигателя производится в следующем порядке:

1. Поместите под двигатель подходящую ёмкость для слива использованного масла, открутите пробку с масляным щупом из маслозаливной горловины, выверните сливной винт (поз. 8, рис. 1 и рис. 14).
2. После того, как масло полностью сольётся, установите сливной винт обратно и плотно заверните.
3. Для заполнения картера двигателя новым маслом выполните действия как при проверке и заливке масла в картер двигателя, указанные выше.

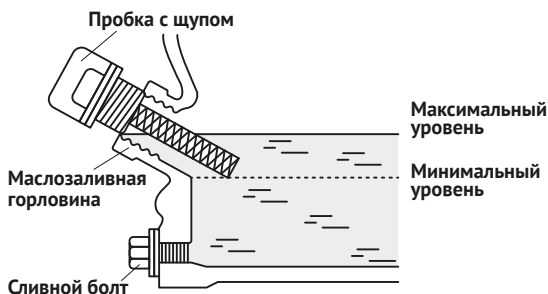


Рис. 14

Использованное моторное масло необходимо утилизировать в соответствии с нормами по защите окружающей среды. Рекомендуется отвезти отработанное масло в герметичном контейнере в местный центр по утилизации. Не выбрасывайте отработанное масло в бытовые мусоросборные контейнеры, не сливайте его на землю или в канализацию.

### 11.3. Очистка воздушного фильтра



#### ВНИМАНИЕ!

*Загрязнение воздушного фильтра может приводить к сбоям при запуске двигателя, снижению мощности, нарушению работы двигателя и значительному сокращению срока его службы.*

1. Снимите кожух воздушного фильтра (поз. 4, рис. 1), отвернув фиксирующую гайку.
2. Извлеките поролоновый фильтрующий элемент, промойте его мыльным раствором или специальным чистящим средством, отожмите и высушите. Установите фильтрующий элемент и кожух на место.

Воздушный фильтр мотопомпы WP-40 состоит из двух частей – поролонового и бумажного фильтрующих элементов. Поролоновый элемент можно промыть чистящим средством, а бумажный – продуть сжатым воздухом, не поднося струю слишком близко к его поверхности, чтобы избежать повреждения потоком воздуха.



#### ВНИМАНИЕ!

*Воздушный фильтр необходимо чистить чаще, если мотопомпа работает в условиях запыления. Если грязь и пыль не поддаются удалению, или сам элемент деформировался или износился, его необходимо заменить. Запрещается эксплуатация мотопомпы без воздушного фильтра, а также со снятым кожухом воздушного фильтра.*

## 11.4. Техническое обслуживание свечи зажигания



### ВНИМАНИЕ!

Никогда не выкручивайте свечу зажигания, пока двигатель полностью не остыл, иначе существует опасность повреждения резьбовой части головки цилиндра.

Рекомендуется использовать свечу зажигания F6TC или аналоги, например, Denso W20EP-U; Bosch W6D, W7D; Brisk L15Y; Iskra FE65CP; Champion N8Y.



### ВНИМАНИЕ!

Использование свечи зажигания, отличной по своим параметрам от рекомендованных, может привести к выходу двигателя из строя. Данное повреждение не подлежит гарантийному ремонту.



Рис. 15

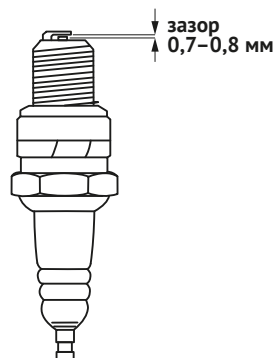


Рис. 16

1. Снимите наконечник (рис. 15) и удалите грязь с основания свечи зажигания и прилегающих поверхностей.
2. Выверните свечу зажигания при помощи поставляемого в комплекте свечного ключа.
3. Осмотрите свечу, очистите контакты проволочной щеткой. При помощи специального щупа измерьте зазор между электродами, его величина должна составлять 0,7–0,8 мм (рис. 16). Регулируя положение отрицательного электрода, установите требуемый зазор.
4. Установите свечу зажигания на место, контролируя момент затяжки при помощи динамометрического ключа (требуемое усилие – 20 Н·м).



### ВНИМАНИЕ!

Свеча зажигания должна быть надежно затянута. Незатянутая должным образом или чрезмерно затянутая свеча может привести к повреждению двигателя.

5. Замените свечу, если на изоляторе имеются трещины или электроды изношены.
6. Установите на место наконечник свечи зажигания.

## 11.5. Слив топлива из бака

Слив топлива и очистка отстойника осуществляется в следующей последовательности (рис. 17):

1. Установите ёмкость для слива топлива под карбюратором.
2. Отверните сливной винт с шайбой.
3. Переведите топливный кран в положение «ОТКРЫТО».
4. Слейте топливо.
5. Установите на место сливной винт с шайбой.



Рис. 17

## 12. Правила хранения и транспортировки

### 12.1. Подготовка к хранению

Если мотопомпа не будет эксплуатироваться длительное время, необходимо выполнить работы по подготовке ее к хранению.



#### **ВНИМАНИЕ!**

*Все работы необходимо проводить на холодном двигателе.*

1. Демонтируйте всасывающий и напорный шланги (рис. 10), слейте из них воду, очистите от грязи и прочистите водозаборный фильтр.
2. Полностью слейте воду из корпуса центробежного насоса, открутив пробку сливного отверстия (поз. 18, рис. 1). После того, как вода будет полностью слита, установите пробку обратно и залейте в насос чистую воду. Промойте камеру и вращающиеся механизмы (рис. 4) чистой водой, провернув рабочее колесо центробежного насоса с помощью рукоятки стартера (рис. 2 и 9). После этого снова установите пробку сливного отверстия на место.



#### **ВНИМАНИЕ!**

*Замерзание воды в насосной камере может привести к разрушению деталей и узлов насоса. Данное повреждение не подлежит гарантийному ремонту.*

3. Перед помещением мотопомпы на хранение слейте весь находящийся в топливном баке бензин. Бензин окисляется во время длительного хранения, в результате чего возможно появление отложений в карбюраторе и других элементах топливной системы, из-за которых пуск мотопомпы будет затруднен.



#### **ВНИМАНИЕ!**

*Гарантийные обязательства не распространяются на повреждения топливной системы и двигателя, вызванные неправильной подготовкой мотопомпы к хранению.*

4. При необходимости замените масло в двигателе (см. пункт 11.2 «Проверка и замена моторного масла»).
5. Выверните свечу зажигания и залейте в цилиндр двигателя примерно одну столовую ложку чистого моторного масла. Несколько раз потяните за рукоятку стартера, чтобы масло распределилось по цилиндру. Установите свечу зажигания на место и потяните рукоятку стартера, пока не почувствуете сопротивление. В этом случае впускной и выпускной клапаны будут закрыты, это предохранит двигатель от внутренней коррозии.  
Плавно верните рукоятку стартера на место.
6. Вручную тщательно очистите и вытрите насухо все доступные внешние поверхности двигателя и насоса.

**ВНИМАНИЕ!**

*Не допускается использование для очистки мотопомпы оборудования для мытья под давлением.*

Места с повреждённым лакокрасочным покрытием закрасьте краской. На участки, которые в процессе хранения могут быть подвержены действию коррозии, можно нанести тонкий слой масла. Приборы управления мотопомпой смажьте силиконовой смазкой.

## 12.2. Правила хранения

Мотопомпу следует хранить в сухом, хорошо проветриваемом помещении, защищенном от пыли и атмосферных осадков.

Мотопомпу с бензином в баке и карбюраторе можно хранить только непродолжительный период времени. В этом случае необходимо учесть опасность воспламенения. Рядом не должны находиться электроприборы и электроинструмент, а также приборы, работа которых связана с открытым пламенем (топки, водонагреватели, сушилки и т.п.). Если в баке есть бензин, необходимо убедиться в том, что рычаг топливного крана (рис. 5) находится в положении «ЗАКРЫТО».

Избегайте мест хранения с повышенной влажностью. Не накрывайте мотопомпу воздухонепроницаемым защитным материалом, чтобы избежать конденсации влаги и возникновения процесса коррозии.

В процессе хранения мотопомпа должна быть установлена в горизонтальном положении на ровную и устойчивую поверхность. Хранение на наклонной плоскости может привести к утечке бензина.

## 12.3. Ввод в эксплуатацию после хранения

Выполните действия, указанные в разделе 7 «Ввод в эксплуатацию».

*Примечание:* если перед хранением в цилиндр было залито масло, то во время первого запуска двигатель может немного дымить, это нормальное явление.

## 12.4. Транспортировка

Если мотопомпа работала, перед погрузкой на транспортное средство необходимо дать двигателю остыть в течение пятнадцати минут.

При транспортировке мотопомпа должна находиться в горизонтальном положении.

Топливный кран (рис. 5) должен находиться в положении «ЗАКРЫТО», выключатель зажигания (рис. 6) — в положении «ВЫКЛ»/ «OFF».

Транспортировка мотопомпы осуществляется крытым транспортом любого вида, обеспечивающим ее сохранность, в соответствии с правилами перевозок грузов, действующими для данного вида транспорта.

При транспортировке должна быть исключена возможность перемещения мотопомпы внутри транспортного средства.

## 13. Утилизация

Изделие не должно быть утилизировано вместе с другими бытовыми отходами.

Возможные способы утилизации данного оборудования необходимо узнать у местных коммунальных служб. Упаковка изделия выполнена из картона и может быть повторно переработана.

## 14. Возможные неисправности и способы их устранения

<i>Неисправность</i>	<i>Возможные причины</i>	<i>Способы устранения</i>
Потеря мощности двигателя	Засорился воздушный фильтр	Очистите или замените воздушный фильтр (см. пункт 11.3. «Очистка воздушного фильтра»)
	Двигатель хранился с топливной смесью в баке	Слейте бензин из бака и карбюратора, замените на качественный и свежий (см. пункт 11.5. «Слив топлива из бака»)
	Используется бензин низкого качества	
	Неисправность двигателя (кривошипно-шатунного механизма, топливной системы, системы зажигания и т.д.)	Обратитесь в Сервисный центр
	Цилиндр, поршень или поршневые кольца износились	Обратитесь в Сервисный центр

<i>Неисправность</i>	<i>Возможные причины</i>	<i>Способы устранения</i>
Двигатель не запускается	Закрыт топливный кран	Поверните рычаг топливного крана в положение «ОТКРЫТО» (см. пункт 6.1. «Топливный кран»)
	Открыта воздушная заслонка	Для запуска холодного двигателя установите рычаг воздушной заслонки в положение «ЗАКРЫТО» (см. пункт 6.3. «Рычаг воздушной заслонки»)
	Бензин утратил свойства из-за длительного срока хранения	Слейте бензин из бака и карбюратора, замените на качественный и свежий (см. пункт 11.5. «Слив топлива из бака»)
	Двигатель хранился с бензином в баке	
	Используется бензин низкого качества	
	Неисправность свечи зажигания	Снимите свечу и проверьте наличие искры. Очистите свечу от бензина, нагара, проверьте величину зазора
	Отсутствие искры	Замените свечу зажигания
	Плохой контакт высоковольтного кабеля со свечой зажигания	Устраните неисправность, обеспечьте надёжный контакт колпачка и свечи зажигания
	Свеча зажигания залита бензином	Очистите и высушите свечу зажигания
	Сработал датчик уровня масла	Мотопомпа находится в наклонном положении (см. раздел 7 «Ввод в эксплуатацию») Проверьте уровень масла в картере двигателя (см. пункт 11.2. «Проверка и замена моторного масла»)
Неисправность двигателя (кривошипно-шатунного механизма, топливной системы, системы зажигания и т.д.)	Обратитесь в Сервисный центр	
Двигатель заводится («схватывает»), но не набирает обороты и глохнет	Используется бензин низкого качества	Слейте бензин из бака и карбюратора, замените на качественный и свежий (см. пункт 11.5. «Слив топлива из бака»)
	Запуск холодного двигателя выполняется с открытой полностью или частично воздушной заслонкой на бедной смеси	Закройте воздушную заслонку
	Запуск прогретого двигателя выполняется с закрытой полностью или частично воздушной заслонкой на богатой смеси	Откройте воздушную заслонку. Проверьте не залита ли свеча зажигания бензином. При необходимости очистите, высушите и установите свечу зажигания обратно



<i>Неисправность</i>	<i>Возможные причины</i>	<i>Способы устранения</i>
Двигатель перегревается	Неправильно подобрана свеча зажигания	Подберите свечу зажигания, соответствующую модели двигателя (см. раздел 4 «Технические характеристики» и пункт 11.4. «Техническое обслуживание свечи зажигания»)
	Двигатель работает на максимальных оборотах длительное время	Не перегружайте мотопомпу длительной непрерывной работой
	Слишком высокая температура окружающей среды	См. раздел 1 «Назначение и функциональные возможности»
Мотопомпа не подаёт воду при работающем двигателе	В корпусе насоса нет воды	Залейте воду в насос (см. раздел 7 «Ввод в эксплуатацию»)
	Повреждение или разгерметизация всасывающего шланга	Проверьте целостность всасывающего шланга и герметичность всех соединений. При необходимости замените уплотнительное кольцо присоединительного штуцера
	Водозаборный фильтр не полностью погружен в воду или засорен	Полностью погрузите под воду конец всасывающего шланга с фильтром, прочистите фильтр (рис. 10)
	Слишком большая высота всасывания	Убедитесь, что высота всасывания не превышает 8 м (см. раздел 4 «Технические характеристики» и рис. 10)
	Повреждено рабочее колесо центробежного насоса	Обратитесь в Сервисный центр
Мотопомпа работает с низким напором и производительностью	Повреждение или разгерметизация всасывающего шланга	Проверьте целостность всасывающего шланга и герметичность всех соединений. При необходимости замените уплотнительное кольцо присоединительного штуцера
	Всасывающий шланг слишком длинный или слишком малого диаметра	Замените всасывающий шланг
	Напорный шланг поврежден, слишком длинный или слишком малого диаметра	Проверьте целостность напорного шланга, при необходимости замените напорный шланг
	Засор водозаборного фильтра	Прочистите фильтр
	Слишком большая высота всасывания	Убедитесь, что высота всасывания не превышает 8 м (см. раздел 4 «Технические характеристики» и рис. 10)
	Повреждено рабочее колесо центробежного насоса	Обратитесь в Сервисный центр
	Неисправность двигателя (кривошипно-шатунного механизма, топливной системы, системы зажигания и т.д.)	Обратитесь в Сервисный центр

## 15. Гарантийные обязательства

Изготовитель несет гарантийные обязательства в течение 12 (двенадцати) месяцев от даты продажи насоса через розничную сеть.

В течение гарантийного срока изготовитель бесплатно устраняет дефекты, возникшие по вине производителя, или осуществляет обмен изделия при условии соблюдения потребителем правил эксплуатации.

Гарантийные обязательства производителя не распространяются на периодически проводимое техническое обслуживание, а также на расходные элементы, узлы и детали, подверженные естественному износу, а именно свечи зажигания, фильтры, резиновые уплотнения, детали ручного стартера.

Гарантия не предусматривает возмещения материального ущерба или травм, возникших в результате неправильного монтажа и нарушения правил эксплуатации.



### **ВНИМАНИЕ!**

***Потребитель лишается права на гарантийное обслуживание в следующих случаях:***

- *Неисправности возникли в результате несоблюдения требований настоящего Руководства по монтажу и эксплуатации.*
- *Не проводилось периодическое техническое обслуживание или были нарушены сроки его проведения.*
- *При наличии механических повреждений, вызванных внешним ударным воздействием, небрежным обращением, воздействием отрицательных температур окружающей среды или агрессивных веществ.*
- *Оборудование подвергалось самостоятельной разборке, регулировке, ремонту или модификации.*
- *Засорение топливной, охлаждающей или выхлопной систем оборудования.*
- *Неисправности возникли в результате перегрузки. К безусловным признакам перегрузки относятся: деформация, изменение цвета или следы оплавления деталей и узлов изделия, одновременный выход из строя двух и более узлов, задиры на поверхности цилиндра или поршня, разрушение поршневых колец и т.п.*
- *Выход оборудования из строя в результате сильного износа (интенсивное использование, полная выработка ресурса).*

**Гарантия не действует без предъявления  
заполненного гарантийного талона.**