

20.01.2021 – 2.0



# ПАСПОРТ И РУКОВОДСТВО ПО ЭКСПЛУАТАЦИИ ДОМКРАТ ГИДРАВЛИЧЕСКИЙ (БУТЫЛОЧНЫЙ, ТЕЛЕСКОПИЧЕСКИЙ)





## Оглавление

<b>1. Описание и работа</b> .....	3
1.1 Назначение изделия .....	3
1.2 Основные характеристики .....	3
Характеристики домкратов бутылочных .....	4
Характеристики домкратов телескопических .....	5
<b>2. Использование по назначению</b> .....	5
2.1 Порядок установки, подготовка и работа .....	5
2.2 Техническое обслуживание .....	6
2.3 Меры предосторожности .....	6
<b>3. Гарантийные обязательства</b> .....	7

**ВНИМАНИЕ!** Вся информация, приведенная в данном руководстве, основана на данных, доступных на момент печати. Производитель оставляет за собой право вносить изменения в конструкцию изделия без предварительного уведомления, если эти изменения не ухудшают потребительских свойств и качества продукции.

## 1. Описание и работа

### 1.1 Назначение изделия

Домкрат гидравлический автономный предназначен для подъема и перемещения груза при выполнении слесарно-сборочных, ремонтных и других работ.

### 1.2 Основные характеристики

Устройство домкрата показано на Рисунке 1.

Перемещение штока осуществляется за счет усилия, возникающего при подаче гидравлической жидкости в рабочую полость под штоком

Возврат штока в исходное положение происходит при сбросе давления винтом под действием веса груза или за счет усилия руки.

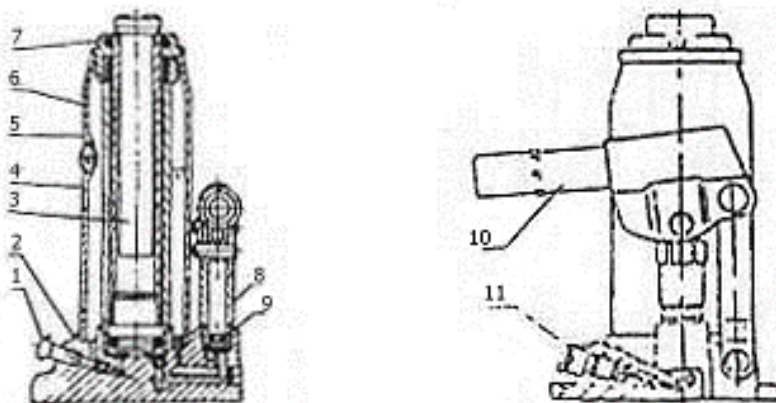


Рис.1

- |                              |                       |
|------------------------------|-----------------------|
| 1. Отпускной клапан          | 7. Верхняя крышка     |
| 2. Станина                   | 8. Корпус насоса      |
| 3. Регулировочный клапан     | 9. Поршень насоса     |
| 4. Поршень (пресс штока)     | 10. Безопасный клапан |
| 5. Цилиндр                   | 11. Рычаг             |
| 6. Герметичный бак для масла |                       |



### Характеристики домкратов бутылочных

Модель	Артикул	Грузоподъемность, т	Высота подхвата, мм	Ход штока, мм	Шейка винтовая, мм	Габариты домкрата, мм	Габариты в упаковке, мм	Масса, кг
TOR ДГ-2	1052	2	150	90	50	90x90x150	110x100x160	2
TOR ДГ-3	1053	3	180	125	60	90x95x180	115x110x190	3
TOR ДГ-5	1055	5	190	120	60	100x100x190	130x120x210	3,5
TOR ДГ-8	1058	8	200	130	60	110x110x200	130x120x210	4,5
TOR ДГ-10	10510	10	200	130	60	120x110x200	150x130x210	5
TOR ДГ-12	10512	12	210	140	60	130x120x210	150x150x220	6
TOR ДГ-15	10515	15	230	150	60	140x130x230	160x150x240	7
TOR ДГ-20	10520	20	230	170	60	150x150x230	180x160x250	9,5
TOR ДГ-25	10525	25	250	170	Нет	170x160x250	180x180x260	11,5
TOR ДГ-30	10530	30	260	170	Нет	170x160x260	180x180x260	11,5
TOR ДГ-50	10550	50	250	170	Нет	180x150x250	230x190x270	18,5
TOR ДГ-100	105100	100	330	160	Нет	270x240x330	350x280x380	66
TOR ДГ-200	1006111	200	340	150	Нет	380x330x330	420x360x400	132

Дата продажи:

МП:

Кол-во:

шт

## Характеристики домкратов телескопических

Модель	Артикул	Грузоподъемность, т	Высота подхвата, мм	Ход штока, мм	Шейка винтовая, мм	Высота подъема, мм	Габариты в упаковке, мм	Вес, кг
TOR ДГТ-2	1006104	2	165	190	55	355	110x100x160	4,5
TOR ДГТ-4	1006105	4	150	160	35	310	130x120x210	4,5
TOR ДГТ-6	1006106	6	154	160	40	314	130x120x210	5,5
TOR ДГТ-8	1006107	8	156	160	40	316	130x120x210	6,2
TOR ДГТ-10	105105	10	225	285	50	510	135x120x235	7,5
TOR ДГТ-12	1006108	12	230	285	50	515	160x150x255	10,5
TOR ДГТ-15	1006109	15	232	285	50	547	180x160x250	12
TOR ДГТ-20	105205	20	235	285	50	520	160x150x255	15
TOR ДГТ-32	1006110	32	250	280	-	530	180x180x260	21,5

## 2. Использование по назначению

### 2.1 Порядок установки, подготовка и работа

#### Подготовка

- Распаковать домкрат.
- При необходимости заполнить маслобак гидравлической жидкостью. Для этого: извлечь пробку маслобака, залить гидравлическую жидкость. Уровень жидкости должен быть на 5 мм ниже заливного отверстия, установить пробку.
  - Удалить воздух из полостей домкрата. Для этого: выдвинуть шток на полный ход; сделать дополнительно 5-6 качаний для вытеснения воздуха; открыть винт с помощью рукоятки; принудительно вернуть шток в исходное положение; закрыть сливной клапан винтом.
  - Плавное, без рывков движение штока свидетельствует об отсутствии воздуха в рабочих полостях домкрата.

#### Работа

Подготовленный к работе домкрат установить на месте проведения работ, которое должно удовлетворять следующим требованиям: домкрат должен устанавливаться на прочную опорную поверхность, обеспечивающую полное и плотное прилегание опорной поверхности основания домкрата и неизменное пространственное положение домкрата во время работы.



Вывернуть установочный винт до упора в поднимаемый груз. Нагнетая гидравлическую жидкость в рабочую полость под штоком домкрата поднять груз на необходимую высоту.

После подъема груза на требуемую высоту необходимо установить под груз прочные страховочные подкладки. Для возврата поршня в исходное положение следует открыть винт. Закрывать сливной клапан винтом.

**Внимание!** Не рекомендуется резко открывать сливной клапан во избежание падения груза. Возврат происходит при сбросе давления под действием веса груза или руки.

## 2.2 Техническое обслуживание

Техническое обслуживание необходимо для поддержания домкрата в постоянной технической исправности.

Технический уход за домкратом включает его визуальный осмотр: проверяется качество затяжки резьбовых соединений, проверяется состояние рабочей поверхности штока.

Царапины, сколы и другие дефекты поверхности не допускаются.

Первую смену гидравлической жидкости произвести через 50 часов работы.

При длительных перерывах в работе, свыше 4 месяцев произвести консервацию изделия в следующем порядке: очистить изделие от пыли и грязи, протереть насухо от влаги, наружные поверхности изделия покрыть консервационной смазкой К-17.

Хранить в закрытом неотапливаемом помещении, влажность воздуха не должна превышать 70%.

### Возможные неисправности и методы их устранения

Неисправность	Вероятная причина	Метод устранения
Течь гидравлической жидкости между штоком и гильзой	Изношены уплотнительные кольца	Заменить уплотнительные кольца
При качании ручки шток не выдвигается	Открыт сливной клапан. Недостаточно или отсутствует гидравлическая жидкость в маслобаке	Закрывать сливной клапан винтом. Залить гидравлическую жидкость в маслобак

## 2.3 Меры предосторожности

- Использовать домкрат только по назначению – для поднятия груза;
- При работе домкрат должен стоять на прочной и ровной поверхности.

### Запрещается:

- эксплуатировать неисправный домкрат;
- эксплуатировать домкрат в горизонтальном или наклонном положении;
- эксплуатировать домкрат на нагрузках, превышающих грузоподъемность, указанную в табл.
- выдвигать шток на величину большую, чем указано в таблице;



- эксплуатировать домкрат с использованием гидравлических жидкостей неизвестной марки и класса чистоты;
- эксплуатировать домкрат в условиях сильного загрязнения (пыль, грязь, песок и т. д.) без дополнительных мер по защите, производить подъем и спуск груза, если под ним находятся люди;
- наносить удары по домкрату;
- оставлять домкрат с поднятым грузом без надзора, выравнивать груз на весу;
- эксплуатировать домкрат необученному персоналу, проводить ремонт механизма при поднятом грузе.

### 3. Гарантийные обязательства

Оборудование марки TOR, представленное в России и странах Таможенного союза, полностью соответствует Техническому регламенту Таможенного союза ТР ТС 010/2011 «О безопасности машин и оборудования», что подтверждается декларациями соответствия.

Продукция, поставляемая на рынок стран Европейского союза, соответствует требованиям качества Directive 2006/42/EC on Machinery Factsheet for Machinery и имеет сертификат CE.

Система управления качеством TOR industries контролирует каждый этап производства в независимости от географического расположения площадки. Большинство наших производственных площадок сертифицированы по стандарту ISO 9001:2008.

Всю необходимую документацию на продукцию можно получить, обратившись в филиал или к представителю/дилеру в вашем регионе/стране.

Гарантийный срок устанавливается 12 месяцев со дня продажи конечному потребителю, но не более 30 месяцев со дня изготовления.

#### **ГАРАНТИИ НЕ РАСПРОСТРАНЯЮТСЯ НА:**

- Детали, подверженные рабочему и другим видам естественного износа, а также на неисправности оборудования, вызванные этими видами износа.
- Неисправности оборудования, вызванные несоблюдением инструкций по эксплуатации или произошедшие вследствие использования оборудования не по назначению, во время использования при ненормативных условиях окружающей среды, ненадлежащих производственных условий, в следствие перегрузок или недостаточного, ненадлежащего технического обслуживания или ухода.
- При использовании оборудования, относящегося к бытовому классу, в условиях высокой интенсивности работ и тяжелых нагрузок.
- На профилактическое и техническое обслуживание оборудования, например, смазку, промывку, замену масла.



- На механические повреждения (трещины, сколы и т.д.) и повреждения, вызванные воздействием агрессивных сред, высокой влажности и высоких температур, попаданием инородных предметов в вентиляционные отверстия электрооборудования, а также повреждения, наступившие в следствие неправильного хранения и коррозии металлических частей.

- Оборудование, в конструкцию которого были внесены изменения или дополнения.

В целях определения причин отказа и/или характера повреждений изделия производится техническая экспертиза сроком 10 рабочих дней с момента поступления оборудования на диагностику. По результатам экспертизы принимается решение о замене/ремонте изделия. При этом изделие принимается на экспертизу только в полной комплектации, при наличии паспорта с отметкой о дате продажи и штампом организации-продавца.

Срок консервации 3 года.

#### **Порядок подачи рекламаций:**

- Гарантийные рекламации принимаются в течение гарантийного срока. Для этого запросите у организации, в которой вы приобрели оборудование, бланк для рекламации и инструкцию по подаче рекламации.

- В случае действия расширенной гарантии, к рекламации следует приложить гарантийный сертификат расширенной гарантии.

- Оборудование, отосланное дилеру или в сервисный центр в частично или полностью разобранном виде, под действие гарантии не подпадает. Все риски по пересылке оборудования дилеру или в сервисный центр несет владелец оборудования.

- Другие претензии, кроме права на бесплатное устранение недостатков оборудования, под действие гарантии не подпадают.

- После гарантийного ремонта на условиях расширенной гарантии, срок расширенной гарантии оборудования не продлевается и не возобновляется.

#### **РАСШИРЕННАЯ ГАРАНТИЯ!**

Для данного оборудования (Домкрат гидравлический ДГ и ДГТ) есть возможность продлить срок гарантии на 1 (один) год.

Для этого зарегистрируйте оборудование в течении 60 дней со дня приобретения на официальном сайте группы компаний TOR INDUSTRIES [www.tor-industries.com](http://www.tor-industries.com) (раздел «сервис») и оформите до года дополнительного гарантийного обслуживания. Подтверждением предоставления расширенной гарантии является Гарантийный сертификат.

**Гарантийный сертификат действителен только при наличии документа, подтверждающего приобретение.**

**Перечень комплектующих с ограниченным сроком гарантийного обслуживания.**





**ВНИМАНИЕ!** На данные комплектующие расширенная гарантия не распространяется.

Комплектующие	Срок гарантии
Клапан, уплотнительные кольца, манжеты	6 месяцев



Информация данного раздела действительна на момент печати настоящего руководства. Актуальная информация о действующих правилах гарантийного обслуживания опубликована на официальном сайте группы компаний TOR INDUSTRIES **[www.tor-industries.com](http://www.tor-industries.com)** (раздел «сервис»).



## СЕРВИСНЫЙ ПАСПОРТ ПАСПОРТНЫЕ ДАННЫЕ

<b>МОДЕЛЬ:</b>	<input type="text"/>		
<b>СЕРИЙНЫЙ НОМЕР:</b>	<input type="text"/>		
<b>ГРУЗОПОДЪЕМНОСТЬ:</b>	<input type="text"/>	kg	
<b>ВЫСОТА ПОДЪЕМА:</b>	<input type="text"/>	mm	
<b>ГОД ВЫПУСКА:</b>	<input type="text"/>		
<b>ДАТА ПРОДАЖИ:</b>	<input type="text"/>	/	<input type="text"/>
<b>ГАРАНТИЙНЫЙ СРОК:</b>	<input type="text"/>		

## ИНФОРМАЦИЯ О ПРОДАВЦЕ:

Продавец

М.П.

## СЕРВИСНЫЕ ОТМЕТКИ

Печать ОТК	Оборудование укомплектовано Механические повреждения отсутствуют
ДАТА	

## ОТМЕТКИ О ПРОХОЖДЕНИИ ТО И РЕМОНТА

<b>Регламент ТО-1</b>						
<b>Регламент ТО-2</b>						
<b>Регламент ТО-3</b>						
<b>Гарантийный ремонт</b>						
<b>Плановый ремонт</b>						
Дата прохождения ТО						
Исполнитель						

Покупатель ознакомился с правилами безопасности и эксплуатации данного изделия, с условиями гарантийного обслуживания. Покупатель получил Руководство (паспорт) на русском языке. Техника (оборудование) получена в исправном состоянии, без видимых повреждений в полной комплектности, претензий по качеству не имею.

Покупатель

М.П.

