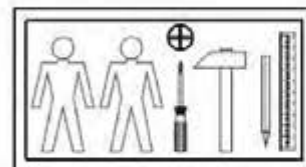
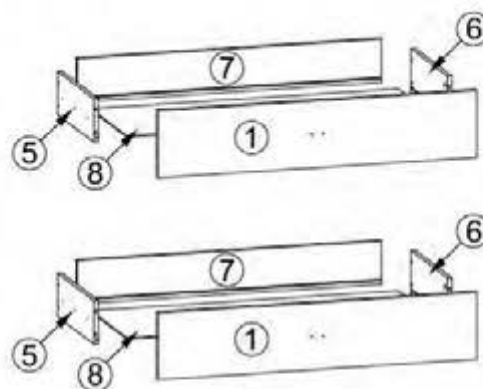
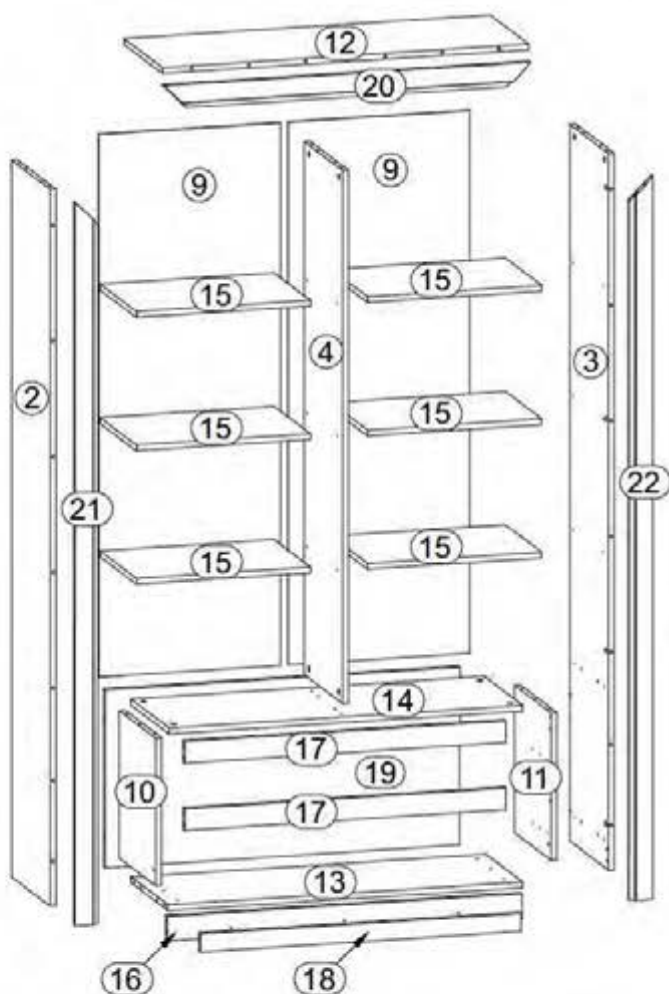


# КОЕЖ II

REG2D2S (корпус)  
REG2W2S (корпус)  
REG2S(N) (корпус)

A	B	C	D	A	B	C	D		
1	S136 0043	896	185	4/4	12	S136 210	1030	371	2/4
2	S136 174	1983	371	1/4	13	S136 337	997	354	2/4
3	S136 175	1983	371	1/4	14	S136 338	997	371	2/4
4	S136 178	1475	371	1/4	15	S136 339	490	350	2/4
5	S136 5511	350	120	1/4	16	S136 401	997	68	2/4
6	S136 5512	350	120	1/4	17	S136 402	903	60	2/4
7	S136 5571	845	120	2/4	18	S136 403	901	50	2/4
8	S136 936	860	348	1/4	19	S136 5569	997	492	2/4
9	S136 927	1502	511	1/4	20	S136 573	1031	65	3/4
10	S136 1114	408	354	2/4	21	S136 571	2000	65	3/4
11	S136 1115	408	354	2/4	22	S136 572	2000	65	3/4



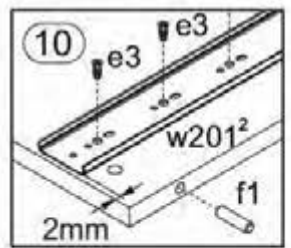
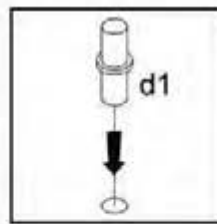
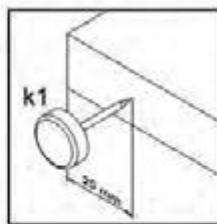
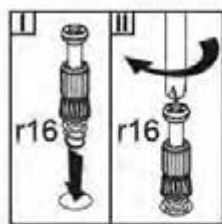
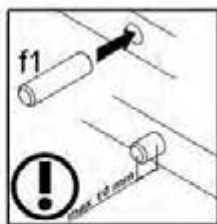
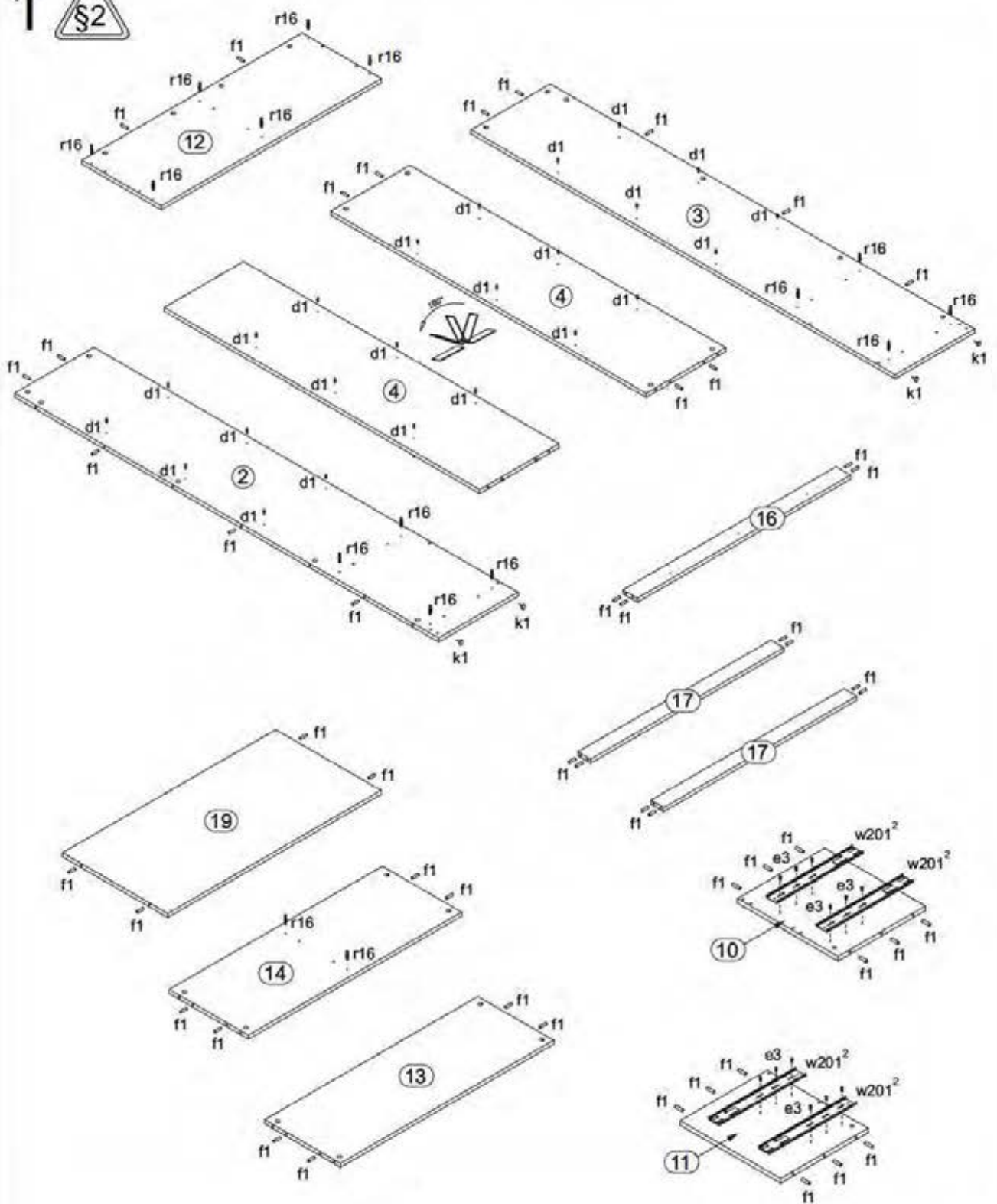
2x  c317	24x  φ5x17 mm d1	12x  φ6x13 mm e3	8x  φ5x50 mm e32	54x  φ8x30 mm f1	4x  M4x22 mm j30	6x  k1
96x  l1	1x  n26/l1	4x  φ3,5x16 mm p25	1x  φ3,5x16 mm p38	3x  φ4x28 mm p94	12x  φ3,5x12 mm p140	40x  φ15x12mm #16 r1
2x  r10	36x  20/9 r16	20x  φ16 s2	2x  333 mm t19	4x  350 mm w201 <sup>1</sup>	4x  350 mm w201 <sup>2</sup>	

Сосна каньён

1 / 8

REG2D2S; REG2W2S; REG2S(N) (корпус)

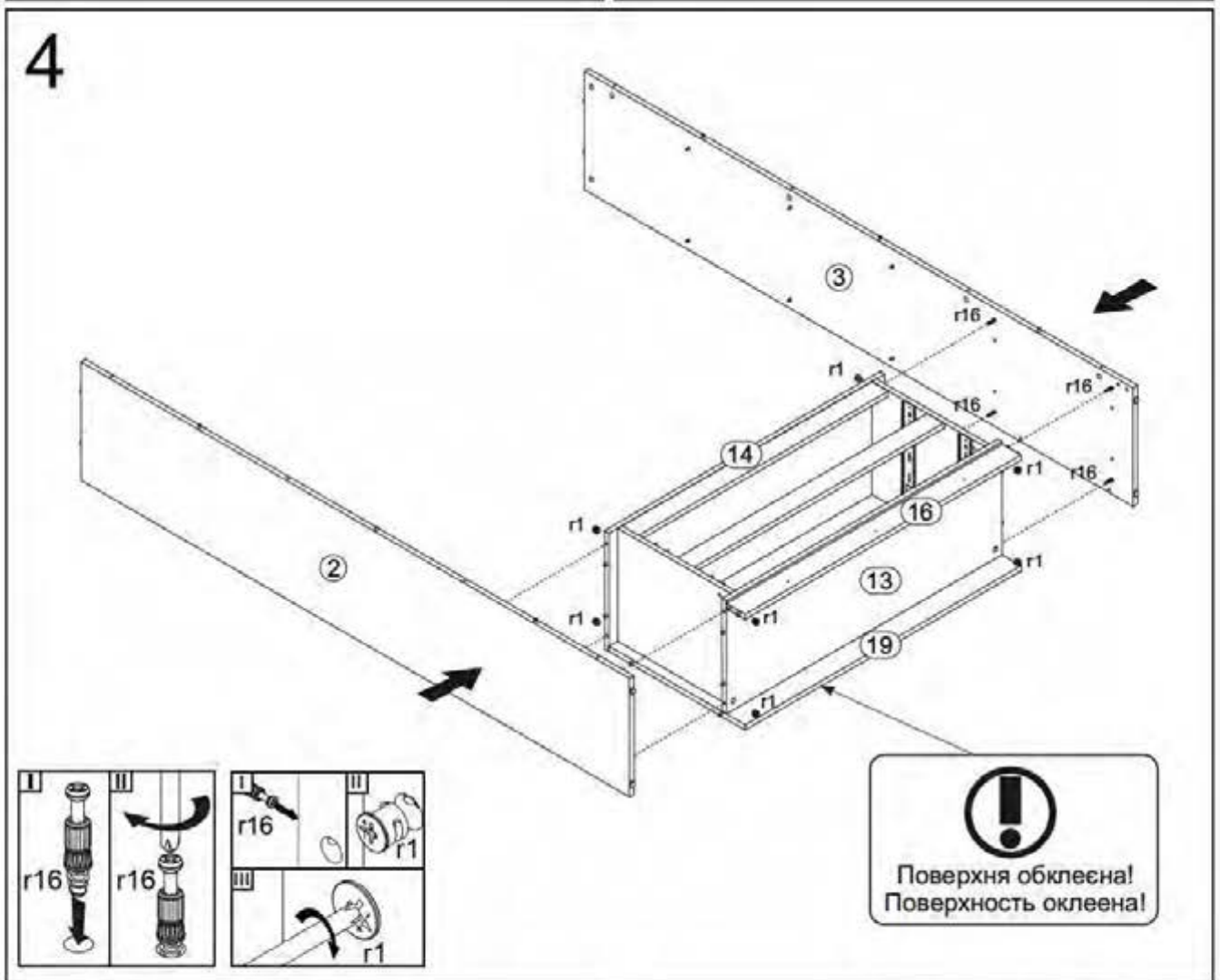
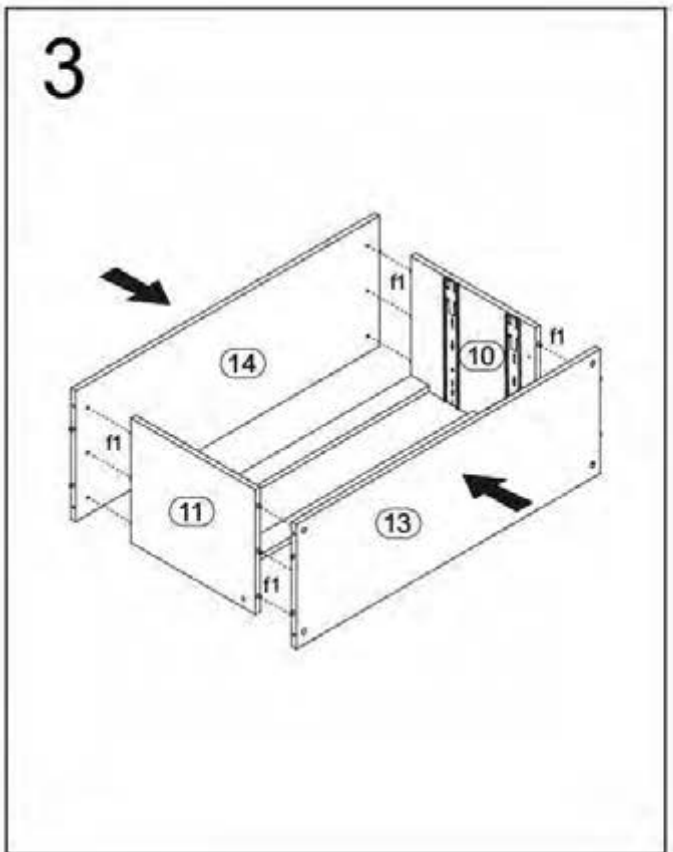
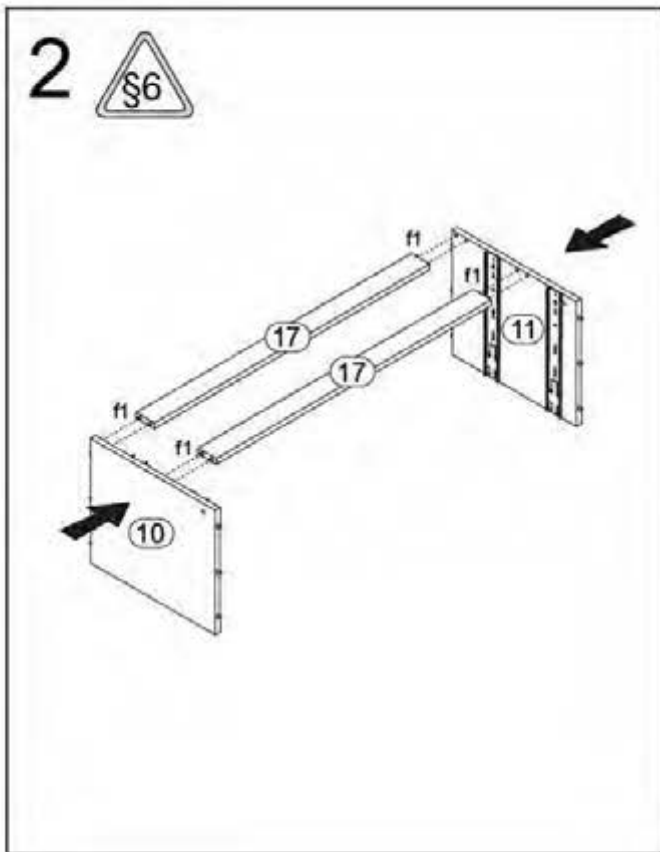
1



Сосна каньйон

2 / 8

REG2D2S; REG2W2S; REG2S(N) (копчыс)

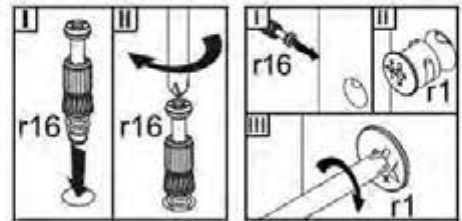
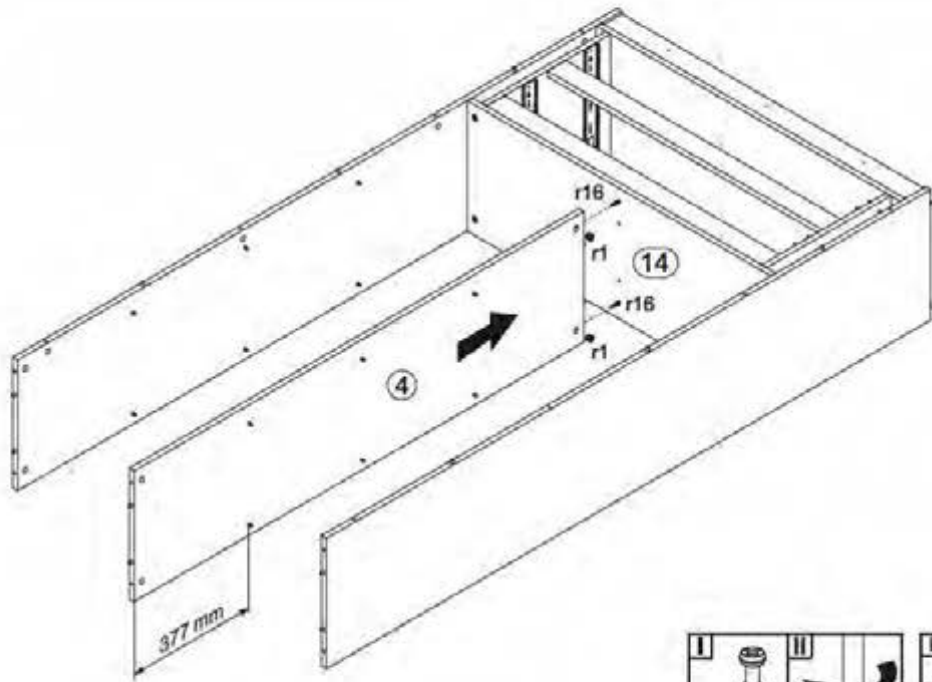


Сосна каньйон

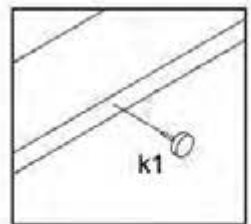
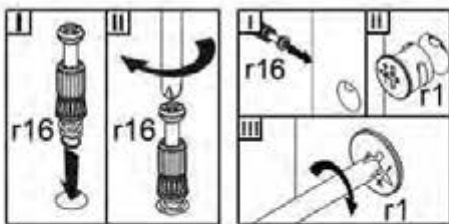
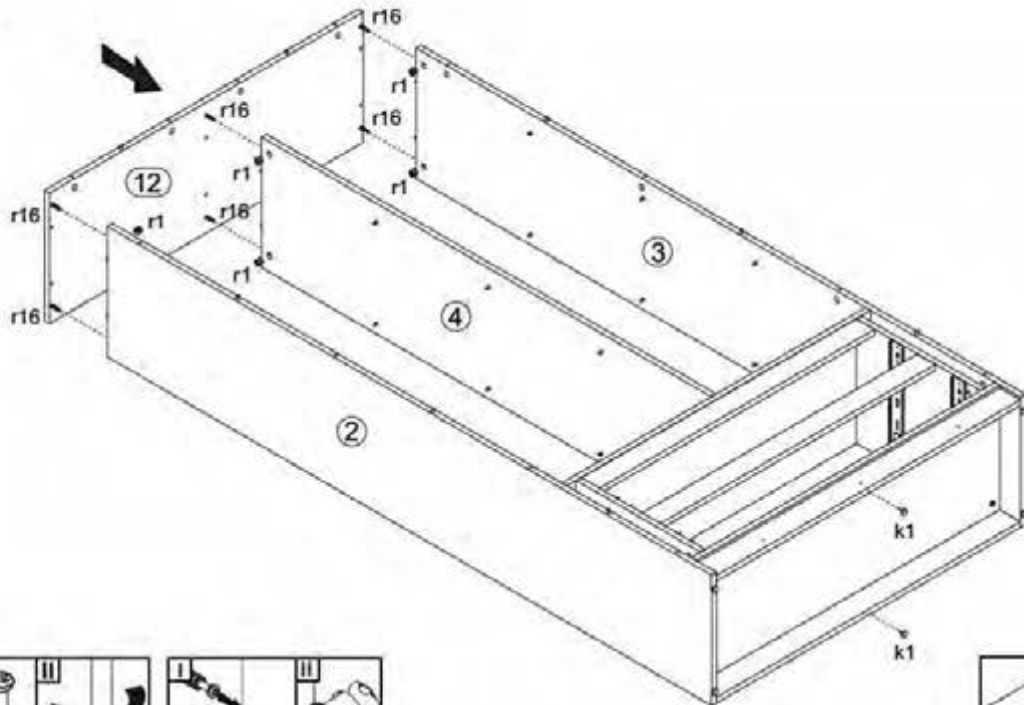
3 / 8

REG2D2S; REG2W2S; REG2S(N) (корпус)

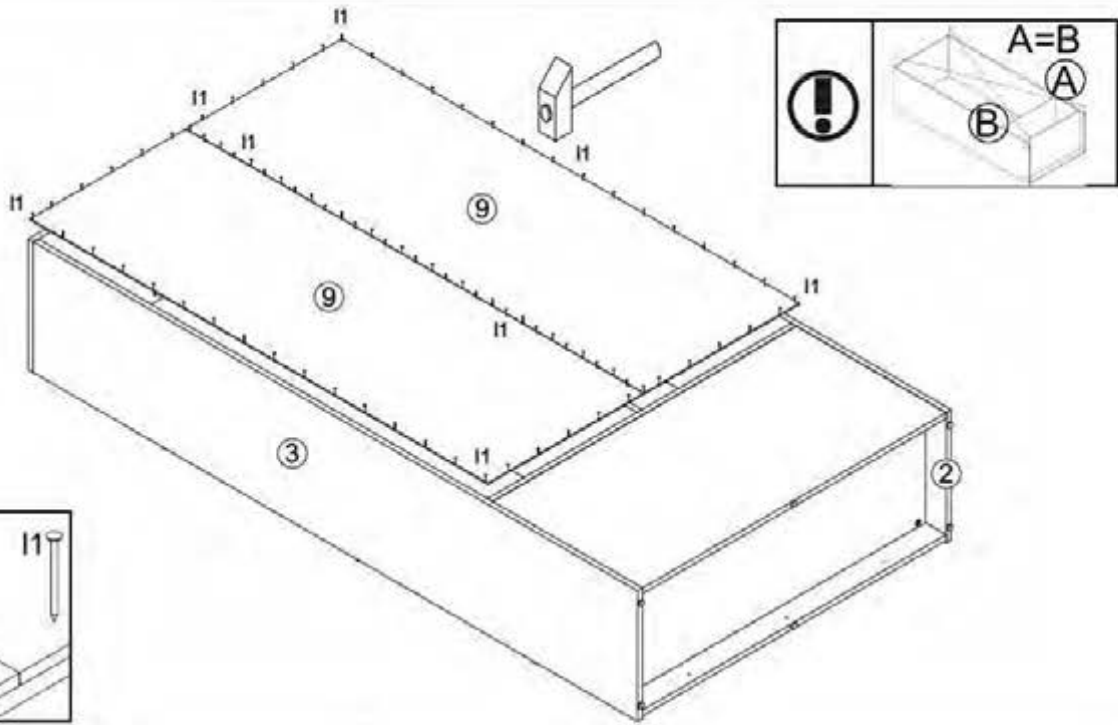
5



6



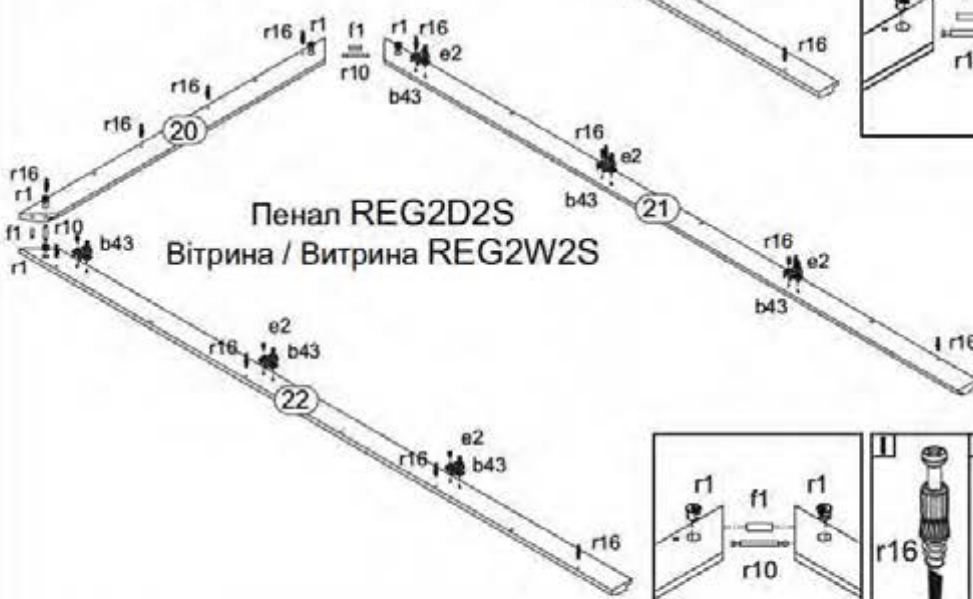
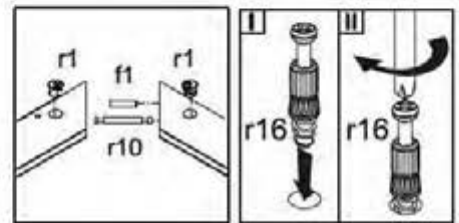
7



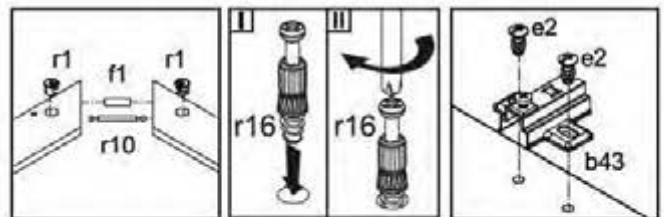
8



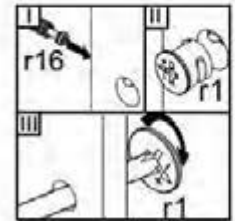
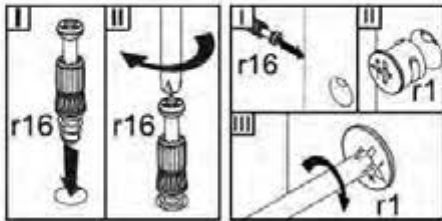
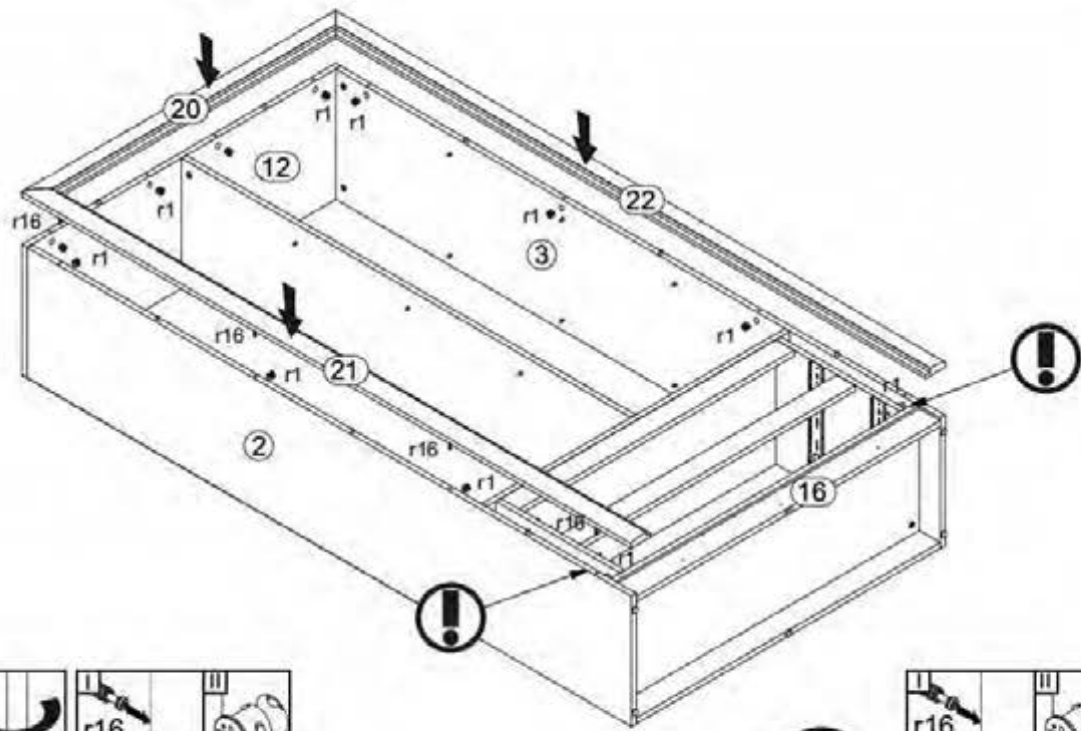
Стелаж відкритий / Стелаж открытый  
REG2S(N)



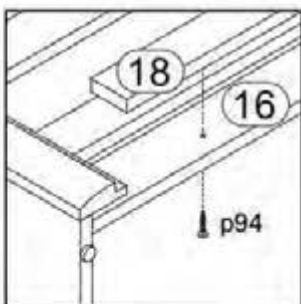
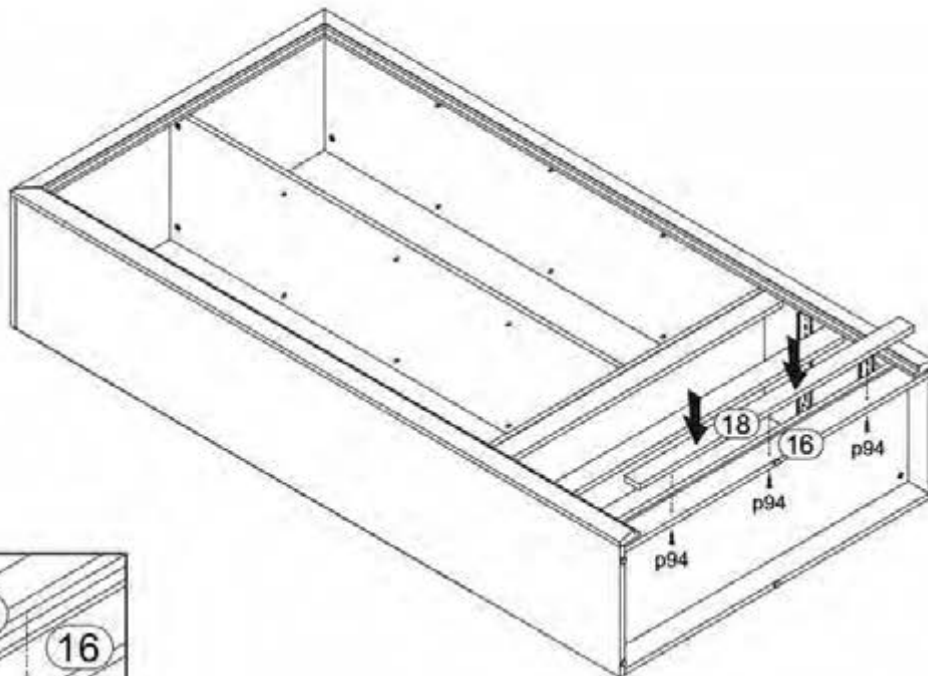
Пенал REG2D2S  
Вітрина / Вітрина REG2W2S



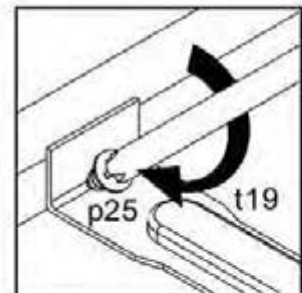
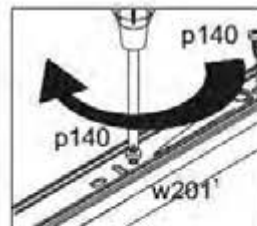
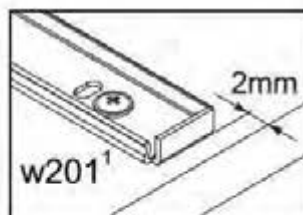
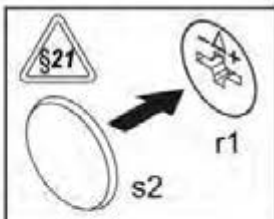
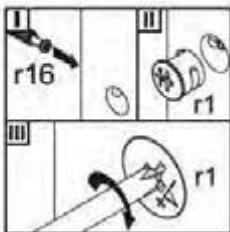
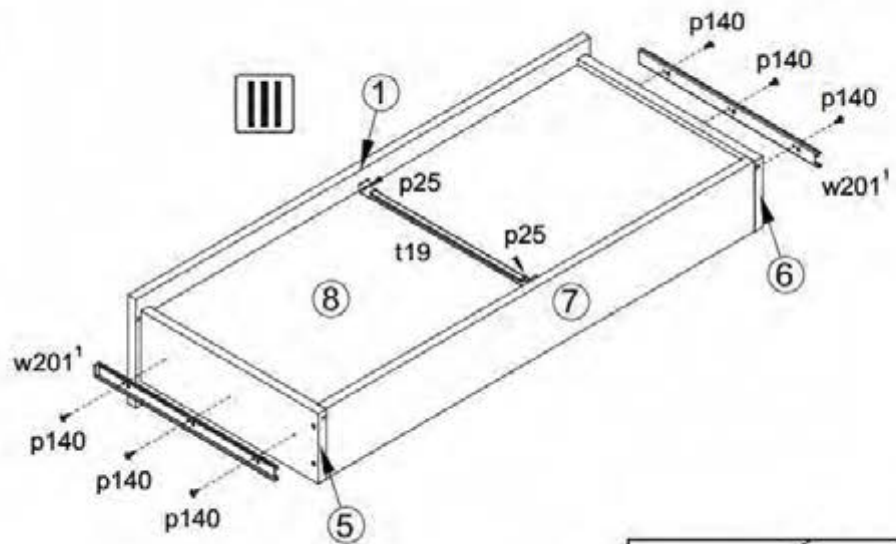
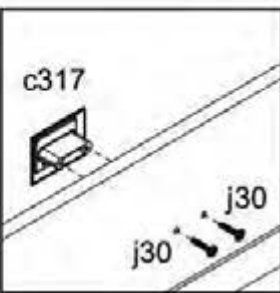
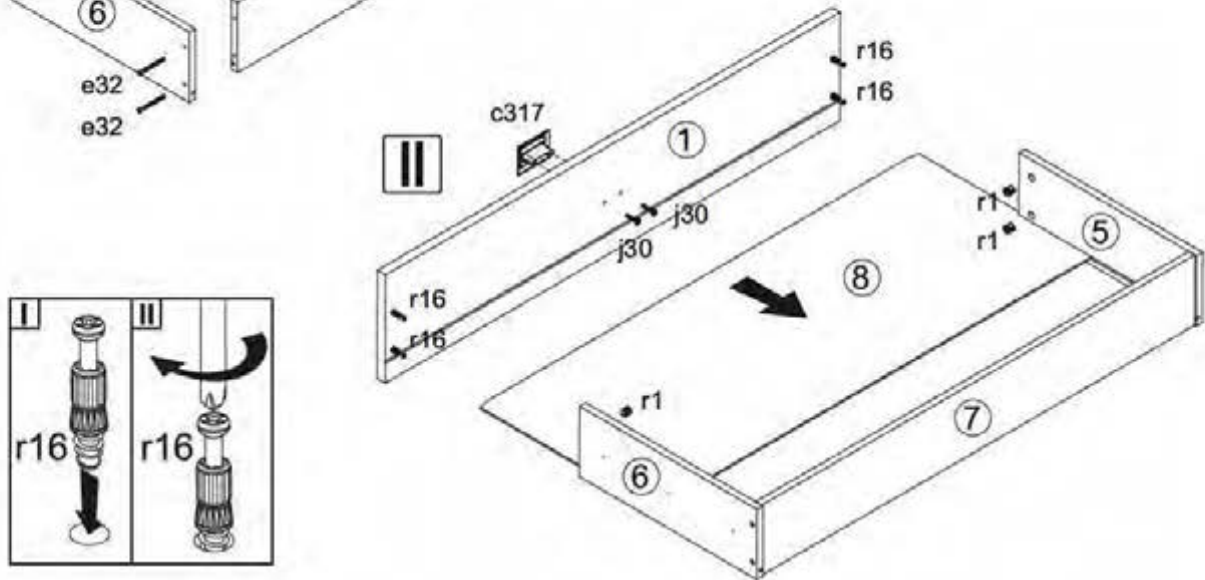
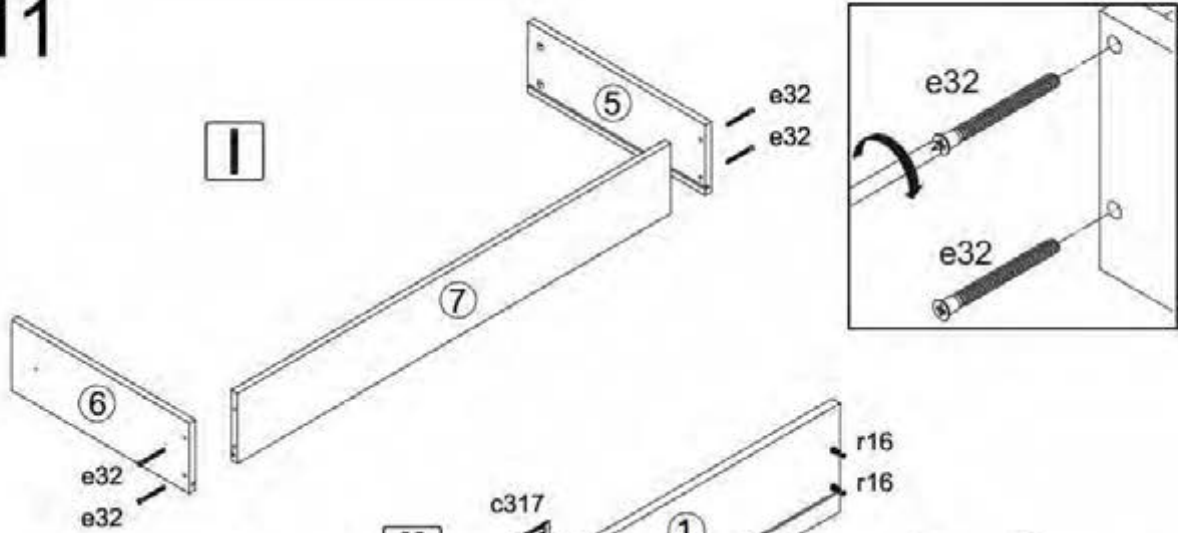
# 9



# 10



# 11



# 12

