

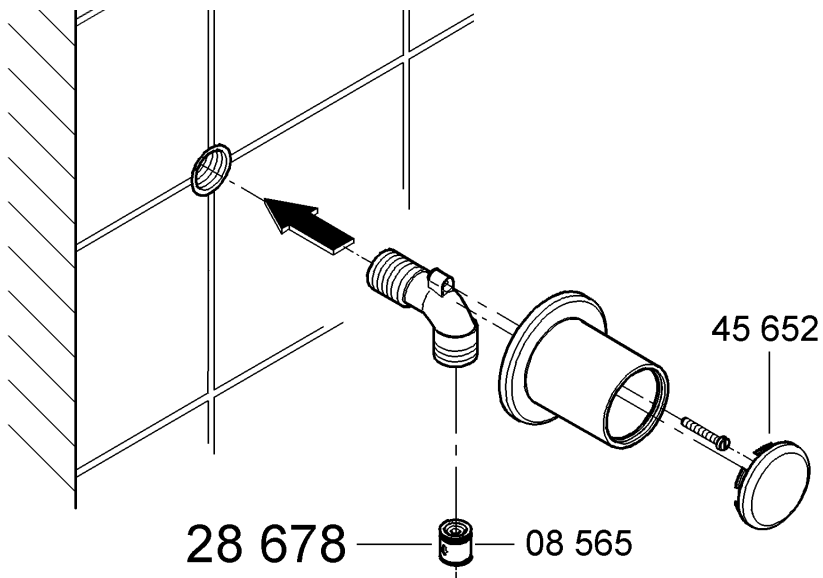
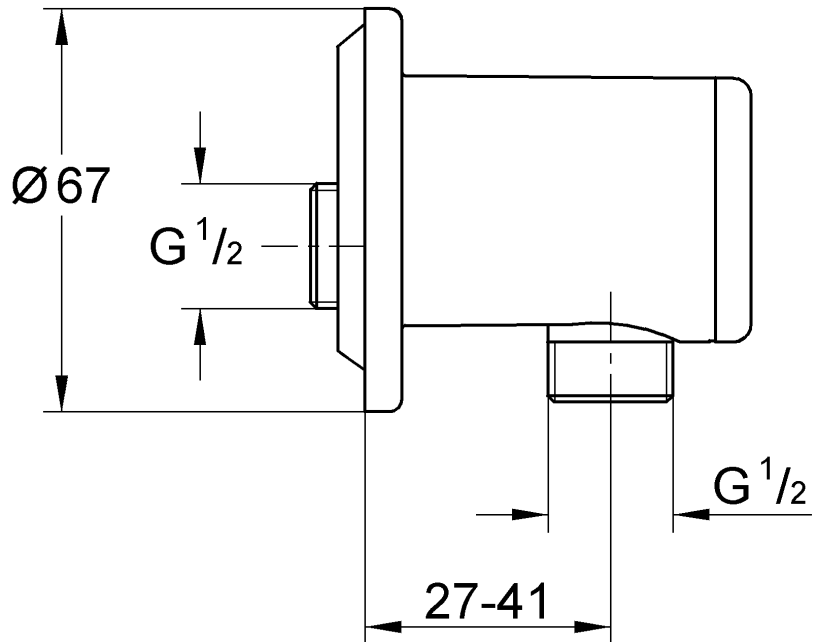


WATER TECHNOLOGY

**28 626**

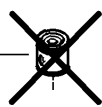
**28 636**

**28 678**



28 626

28 636



97.153.331/ÄM 51 941/06.03



WATER TECHNOLOGY

**28 671**  
**28 680**

