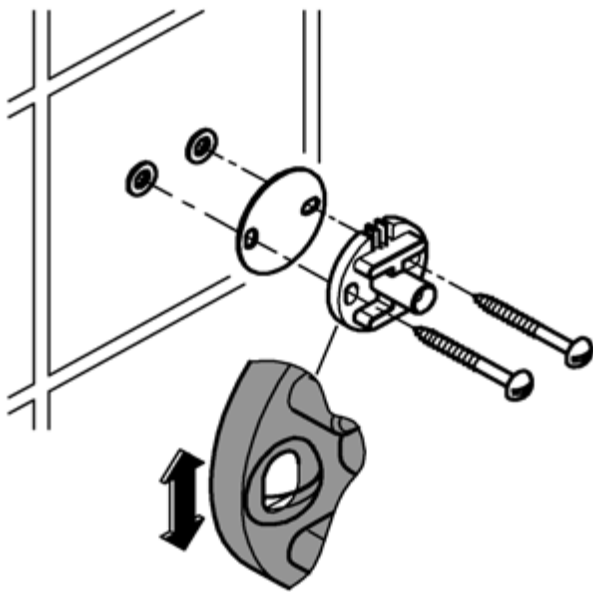
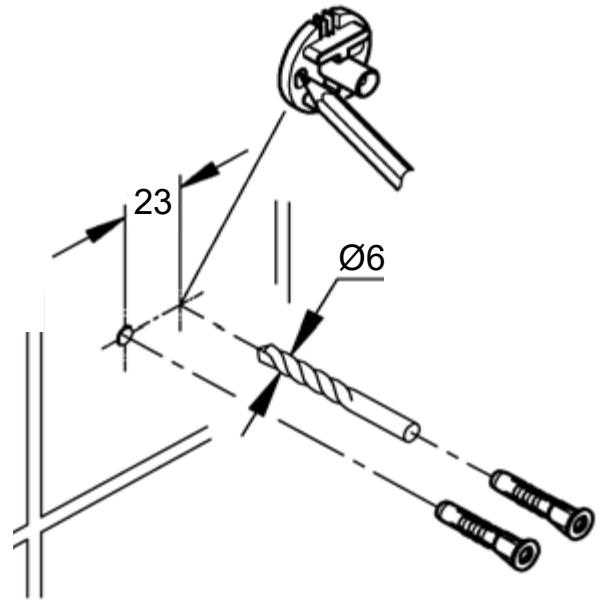
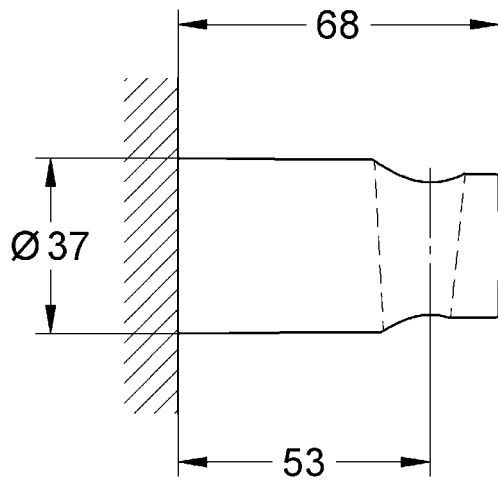
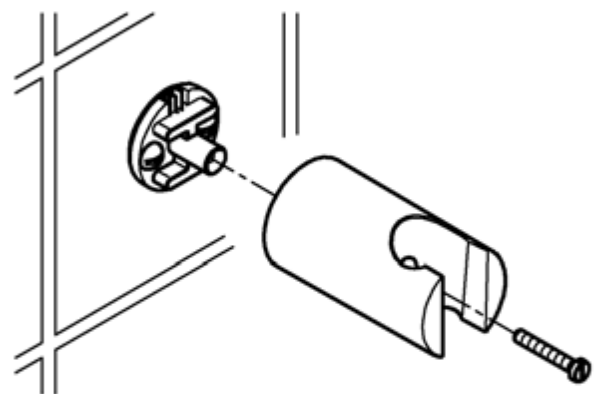


26 102  
27 594

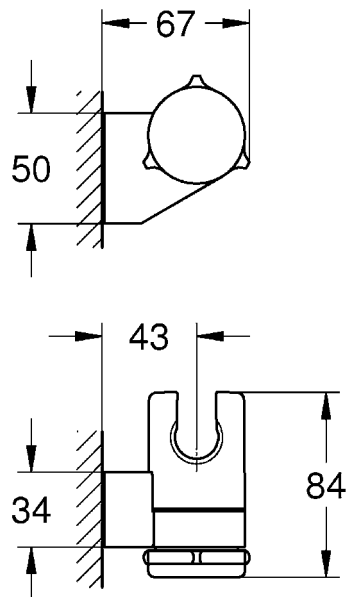


1.

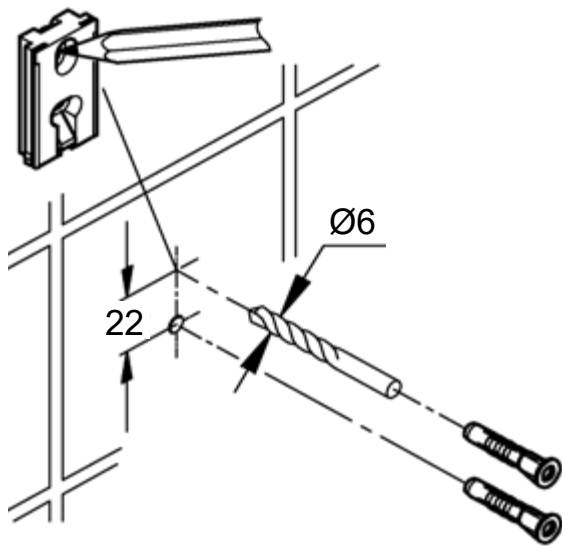
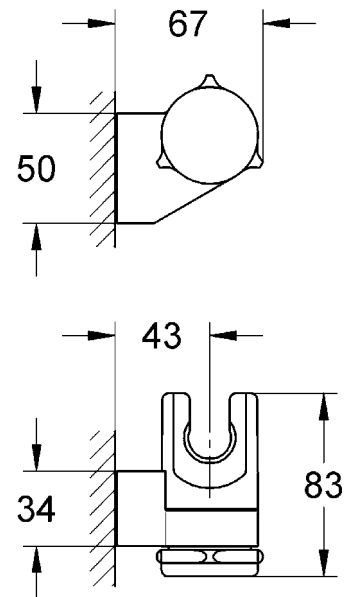


2.

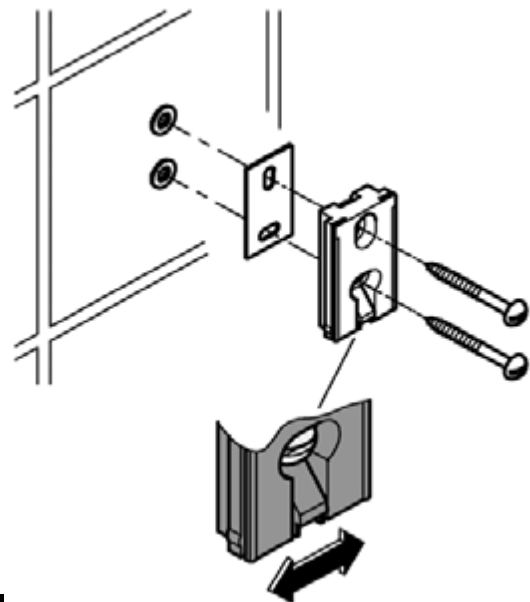
**26 183**  
**27 595**



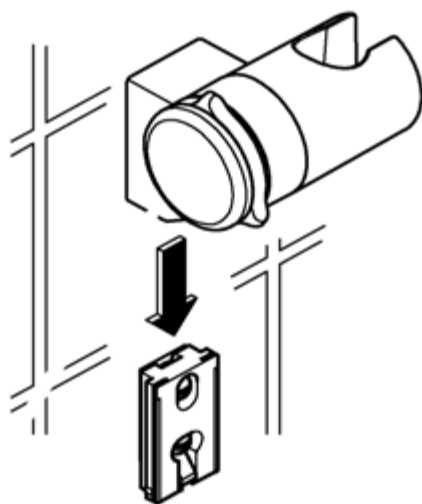
**28 623**



**1.**



**2.**



**3.**

