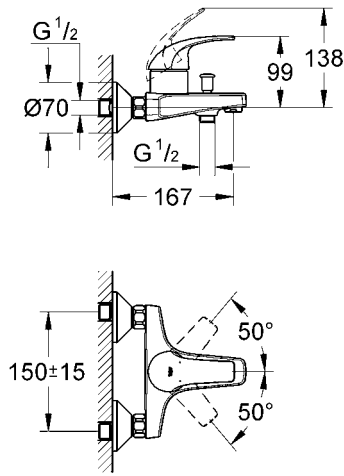
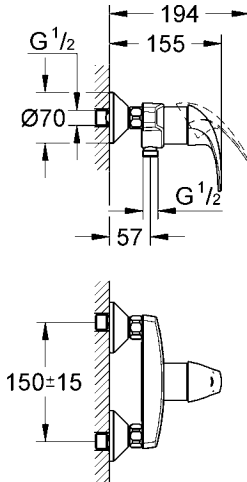


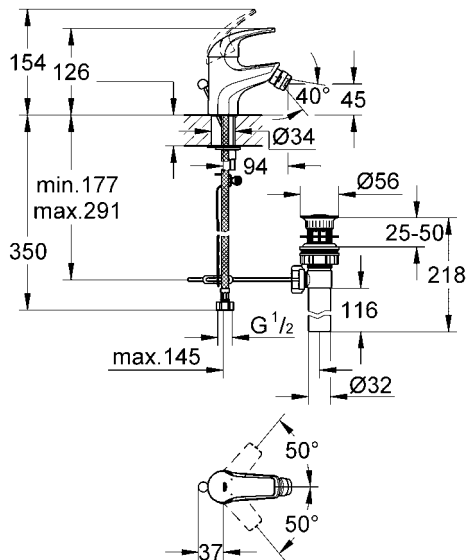
32 805 (*) ()**



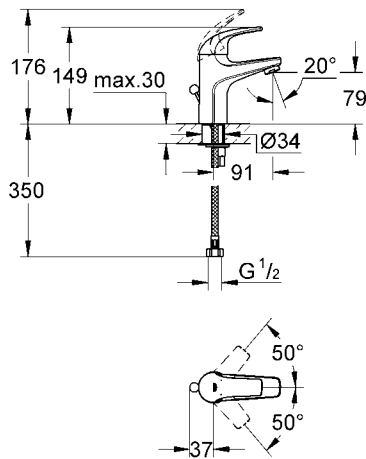
32 806 (*)**



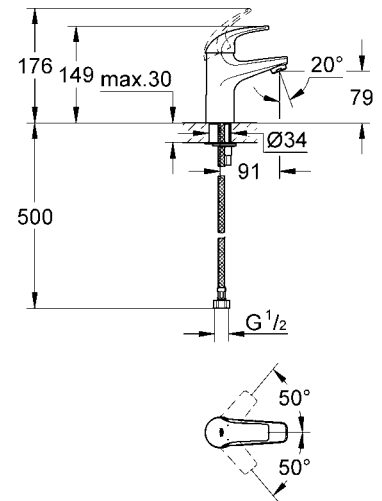
32 807 (*)**



32 849 (*) ()**

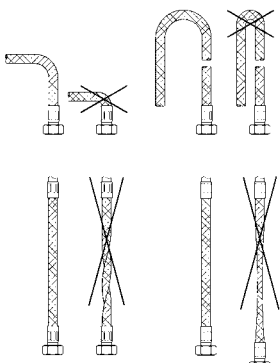


23 099 (*)

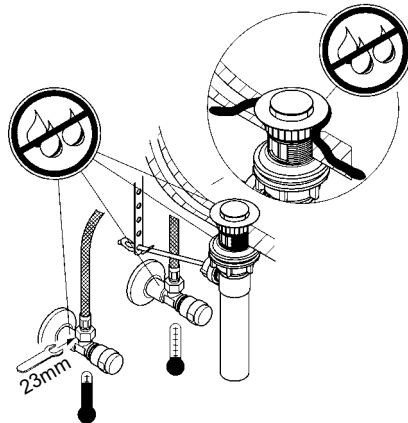


32 848 (*)

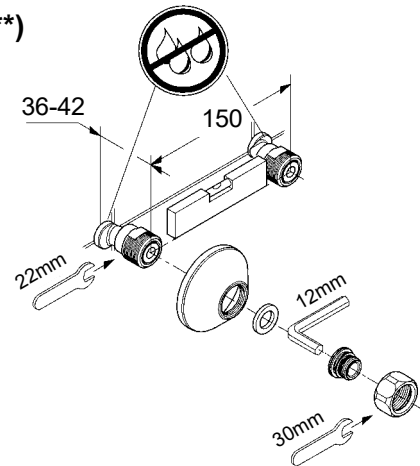
(*)



(**)



(***)





ENJOY WATER®

CN

应用范围:

不允许与非承压式蓄热热水器一起使用。

规格:

- 水流压强: 最小 0.5 巴, 推荐使用 1 – 5 巴
- 工作压强: 最大 10 巴
- 测试压强: 16 巴
- 热水入水口温度: 最高 80 °C
- 推荐水温 (节能): 60 °C

避免冷热水进水管之间产生过大压差。

安装:

安装龙头前后务必彻底冲洗管道系统 (遵照 EN 806) !

功能:

检查连接是否存在渗漏情况, 并检查龙头的功能。

尊敬的客户:

我们希望确保您能长期对 GROHE 龙头的使用感到满意和愉快。因此, 请阅读以下保养说明, 因为由于处理不当而造成的表面和基础材料损坏不在保修范围内。

请勿使用任何研磨海绵或洗涤剂进行清洁。此外, 我们建议您不要使用含溶剂或酸性物质的清洁剂、水垢去除剂、家用醋以及含有醋酸的清洁剂。它对龙头表面具有侵蚀性, 会使龙头表面失去光泽并留下擦痕。由于商用清洁剂的配方经常变化, 因此我们无法保证它们能为龙头提供应有的温和保。

请仅使用少量肥皂和湿布清洁龙头, 然后只需进行冲洗并擦干即可。您可以在每次使用后擦干龙头, 以免留下水垢点。如果发生水垢沉积, 请使用我的环保清洁液 GrohClean 去除水垢沉积物。GrohClean 采用特殊配方, 可以对龙头表面进行温和和清洁。GrohClean 可从您的供应商处进行购买。

GB

Application:

Operation with unpressurized storage heaters is not possible.

Specifications:

- Flow pressure: min. 0.5 bar – recommended 1 – 5 bar
- Operating pressure: max. 10 bar
- Test pressure: 16 bar
- Hot water inlet temperature: max. 80 °C
- Recommended (energy saving): 60 °C

Avoid major pressure differences between hot and cold water supply.

Installation:

Flush piping system prior and after installation of fitting thoroughly (Consider EN 806)!

Function:

Check connections for leaks and check function of fitting.

Dear Customer,

We want to ensure that you get long-lasting satisfaction and pleasure from your GROHE fitting. Therefore, please read the following care instructions because damage to the surface and underlying material resulting from improper treatment is not covered by warranty.

Do not use any abrasive sponges or scouring agents for cleaning. We also advise you not to use cleaning agents containing solvent or acid, limescale removers, household vinegar and cleaning agents with acetic acid in them. They are aggressive to the surface - and will leave your fitting dull and scratched. As the formulations of commercially available cleaning agents frequently change, we cannot guarantee they will provide the gentle care our fitting deserves.

Clean the fitting with a little soap and a moist cloth only, then simply rinse off and wipe dry. You can avoid lime spots by drying the fitting each time it is used. If lime deposits do occur, remove them with GrohClean, our environment-friendly cleaning liquid. GrohClean is specially formulated to clean the surface of our fittings gently. GrohClean is available from your supplier.

D

Anwendungsbereich:

Der Betrieb mit drucklosen Speichern (offenen Warmwasserbereitern) ist nicht möglich.

Technische Daten:

- Fließdruck: min. 0,5 bar – empfohlen 1 – 5 bar
- Betriebsdruck: max. 10 bar
- Prüfdruck: 16 bar
- Temperatur Warmwassereingang: max. 80 °C
- Empfohlen (Energieeinsparung): 60 °C

Höhere Druckdifferenzen zwischen Kalt- und Warmwasseranschluss sind zu vermeiden!

Installation:

Rohrleitungssystem vor und nach der Installation gründlich spülen (DIN 1988/DIN EN 806 beachten)!

Funktion:

Anschlüsse auf Dichtheit und Armatur auf Funktion prüfen.

Sehr geehrte Kundin, sehr geehrter Kunde,

Wir wollen, dass Sie lange Freude an Ihrer GROHE Armatur haben. Beachten Sie deshalb bitte folgende Pflegehinweise, denn Oberflächen- und Materialschäden, die durch unsachgemäße Behandlung entstehen, unterliegen nicht der Gewährleistung.

Verwenden Sie für die Reinigung keine kratzenden Schwämme und Scheuermittel. Auch von Lösungsmittel- oder säurehaltigen Reinigern, Kalkentfernern, Haushaltsessig und Reinigungsmitteln mit Essigsäure raten wir ab. Sie greifen die Oberfläche an - Ihre Armatur wird matt und zerkratzt. Da die Rezepturen handelsüblicher Reiniger häufig geändert werden, können wir nicht garantieren, dass sie unsere Armatur schonend pflegen.

Reinigen Sie die Armatur nur mit ein wenig Seife und einem feuchten Tuch. Danach einfach abspülen und trockenreiben. Kalkflecken können Sie vermeiden, wenn Sie die Armatur nach jeder Benutzung abtrocknen. Sollten sich trotzdem Kalkablagerungen bilden, beseitigen Sie diese mit GrohClean, unserem umweltverträglichen Reinigungsmittel. GrohClean ist mit seiner Zusammensetzung speziell auf die schonende Pflege unserer Armaturenoberfläche abgestimmt. GrohClean erhalten Sie bei Ihrem Installateur.

www.grohe.com

CN

高仪 (上海)
卫生洁具有限公司
上海市黄陂北路227号
中区广场607-610室
电话: +86 21 63758878
传真: +86 21 63758665

**Eastern Mediterranean
Middle East - Africa
Area Sales Office:**
GROME Marketing (Cyprus) Ltd.
195B, Old Nicosia-Limassol Road
Dhali Industrial Zone
P.O. Box 27048
1641 Nicosia
Tel.: +357 22 465200
Fax: +357 22 379188

Far East Area Sales Office:
GROHE Pacific Pte. Ltd.
438 Alexandra Road
06-01/04 Alexandra Point
Singapore 119958
Tel.: +65 6376 4500
Fax: +65 6378 0855

IND

Grohe India PVT. LTD.
Unit no. 218, 2nd Floor
Splendour Forum
Jasola Distt. Centre
New Delhi 110044
Tel.: +91 11 4062 2000
Fax: +91 11 4062 2018

D

Grohe Deutschland
Vertriebs GmbH
Zur Porta 9
32457 Porta Westfalica
Tel.: +49 571 3989-333
Fax: +49 571 3989-999

Design & Quality Engineering GROHE Germany



<https://tm.by>
Интернет-магазин TM.by