

Инструкция по эксплуатации  
и техническому обслуживанию

Пила циркулярная  
Модели:

CS 2170




**EAC**

**WORTEX**

## Содержание


Описание оборудования .....	4
Технические характеристики модели .....	5
Правила по технике безопасности .....	5
Сборка.....	12
Эксплуатация .....	12
Техническое обслуживание.....	16
Устранение неисправностей .....	18
Гарантийное обязательство .....	19
Гарантийные талоны.....	21
Сервисные центры.....	23

### Уважаемый покупатель!

Мы постоянно работаем над улучшением и усовершенствованием изделий под торговой маркой .

В связи с этим технические характеристики, дизайн и комплектация могут меняться без предварительного уведомления.

Приносим Вам наши глубочайшие извинения за возможные причиненные этим неудобства.

Пила циркулярная  отличается высокой прочностью и гарантированной надежностью. Пила предназначена для продольной и поперечной резки массива дерева и материалов имитирующих дерево, ДСП, фанеры. Не допускается резка материалов, содержащих асбест. Используйте машины, инструменты и аксессуары только для тех работ (см. инструкции изготовителя), для которых они предназначены. Любое другое применение недопустимо.



Внимательно изучите данную инструкцию по эксплуатации и техническому обслуживанию. Храните её в защищенном месте.

Данный электроинструмент не предназначен для использования лицами (включая детей) с пониженными физическими, чувственными или умственными способностями или при отсутствии у них жизненного опыта или знаний, если они не находятся под контролем или не проинструктированы об использовании прибора лицом, ответственным за их безопасность. Дети должны находиться под контролем для недопущения игры с электроинструментом.

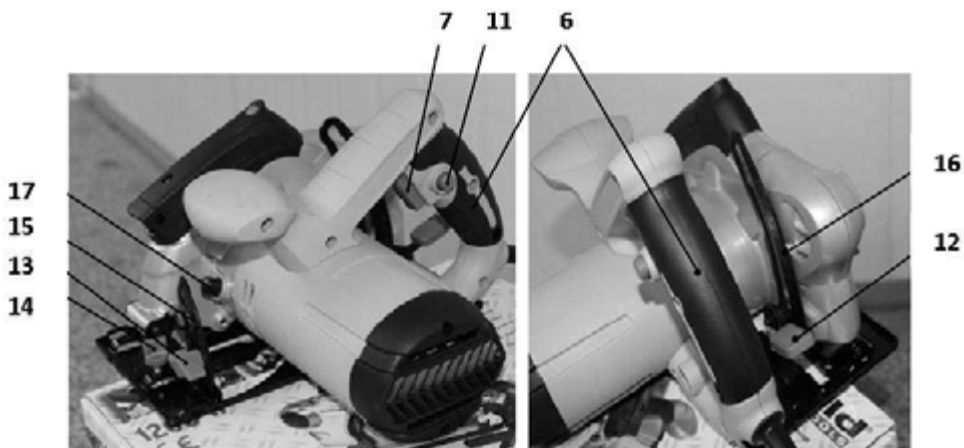
### Внимание!

Перед включением изделия в розетку, всегда проверяйте, что кнопка включения находится в положении «ВЫКЛ» и работает должным образом.

При наличии блокиратора на кнопке включения при прекращении энергоснабжения, обязательно переводить выключатель в положение ВЫКЛ для предотвращения самопроизвольного включения изделия.

Используйте при работе перчатки, защитные очки и беруши.

## Описание оборудования



- |                                 |                                      |
|---------------------------------|--------------------------------------|
| 1 Основание                     | 10 Фланец пильного диска             |
| 2 Диск пильный                  | 11 Кнопка блокировки запуска         |
| 3 Винт крепления пильного диска | 12 Фиксатор глубины пропила          |
| 4 Отверстие для выброса опилок  | 13 Фиксатор регулировки угла наклона |
| 5 Кожух неподвижный             | 14 Фиксатор линейки направляющей     |
| 6 Рукоятка основная             | 15 Шкала регулировки угла наклона    |
| 7 Кнопка запуска                | 16 Шкала регулировки глубины пропила |
| 8 Рукоятка дополнительная       | 17 Фиксатор шпинделя                 |
| 9 Лапка кожуха подвижного       |                                      |

## Технические характеристики модели

Параметры \ Модели	CS 2170
Номинальное напряжение, В	230
Номинальная частота, Гц	50
Номинальная потребляемая мощность, Вт	1900
Частота вращения шпинделя (холостой ход), мин <sup>-1</sup>	4500
Максимальная глубина пропила (90°/45°), мм	70/48
Угол реза, °	45-90
Параметры диска пильного, мм	210x30x24T
Степень защиты	IP20
Уровень звуковой мощности (LWA), Дб	95
Уровень механического шума (LPA), Дб	107
Вибрация (мс-2/К)	3/1,5
Масса (без принадлежностей), кг	6
Комплект поставки:	- параллельная направляющая - ключ для крепления пильного диска

Устройство предназначено только для бытового применения внутри помещений. Необходимо периодически прекращать работу инструмента для охлаждения двигателя и других частей, что позволит продлить срок службы вашего инструмента. Диапазон температуры при эксплуатации электроинструмента от -10°C - +35°C. При температуре окружающей среды ниже -10°C или выше +35°C использование инструмента не рекомендуется.

Указанные технические характеристики могут варьироваться в пределах ±5%.

## Правила по технике безопасности



Внимание! Данный знак означает наличие в устройстве двойной изоляции в соответствии с EN60745: В соответствии с этим в проводе заземления нет

необходимости.

### **Общие правила по технике безопасности**

**Предупреждение!** При использовании электрических приборов необходимо соблюдать следующие основные меры предосторожности для уменьшения вероятности возникновения пожара, поражения электрическим током и получения травм.

**Ознакомьтесь со всеми инструкциями перед началом эксплуатации данного изделия и храните их постоянно.**

#### **1 Обеспечьте чистоту рабочей зоны**

- Загроможденные и плохо освещенные места служат причиной несчастных случаев.

#### **2 Правильно организовывайте рабочую обстановку**

- Не оставляйте электроинструменты под дождем.
- Не подвергайте электроинструменты воздействию сырости или влажности.
- Обеспечьте освещенность рабочей зоны.
- Не используйте инструменты в присутствии воспламеняемых жидкостей или газов.

#### **3 Обеспечивайте защиту от ударов током**

- Избегайте прикосновений к заземленным объектам: трубам, радиаторам, плитам и холодильникам.

#### **4 Не допускайте посторонних к месту работы**

- Не позволяйте посторонним лицам, не связанным с работой (особенно детям), прикасаться к инструменту или удлинителю кабеля и не допускайте их в зону работы.

#### **5 Хранение инструментов**

- Если инструменты не используются, их необходимо хранить в сухом и закрытом месте, недоступном для детей.

#### **6 Не прилагайте к инструменту чрезмерных усилий**

- Электроинструмент безопасен и лучше работает при номинальной нагрузке.

#### **7 Используйте подходящий инструмент**

- Не пытайтесь сделать работу большого объема инструментом малой мощности.
- Используйте инструменты по назначению: например, не пилите ветви или бревна.

#### **8 Одевайтесь надлежащим образом**

- Не надевайте свисающую одежду или украшения, так как они могут попасть в движущиеся части.
- Во время работы на улице рекомендуется надевать нескользкую обувь.
- Надевайте защитный головной убор, чтобы убрать длинные волосы.

#### **9 Используйте средства индивидуальной защиты**

- Используйте защитные очки.
- Если во время работы возникает пыль, надевайте маску для лица или респиратор.

### **10 Подключайте пылеулавливающее оборудование**

- При наличии пылеулавливающих устройств убедитесь в том, что они подключены и правильно работают.

### **11 Обращайтесь с кабелем аккуратно**

- Никогда не тяните кабель, чтобы отключить его от розетки. Предохраняйте кабель от высокой температуры, масла и острых краев.

### **12 Закрепляйте заготовку**

- По возможности при выполнении работ используйте зажимы или тиски. Это безопаснее, чем держать заготовку рукой.

### **13 Не тянитесь**

- Во время работы всегда сохраняйте устойчивое положение и равновесие.

### **14 Аккуратно обслуживайте инструмент**

- Следите за остротой и чистотой режущих деталей.

- При смазке и замене частей инструмента следуйте инструкциям.

- Периодически проверяйте кабель питания. Если он поврежден, отремонтируйте его в официальном сервисном центре.

- Периодически проверяйте удлинительные кабели и заменяйте в случае повреждения.

- Следите за тем, чтобы рукоятки были сухими и чистыми и на них не было масла или смазочного материала.

### **15 Отключайте устройство**

- Когда инструменты не используются, перед их обслуживанием и заменой принадлежностей, таких как пильные полотна и диски, режущие пластины и резцы, отключайте их от питания.

### **16 Убирайте регулировочные инструменты и гаечные ключи**

- Перед включением инструмента всегда проверяйте, извлечены ли из него все ключи, включая регулировочные и крепления оснастки.

### **17 Избегайте непредвиденных запусков**

- Перед включением вилки в розетку убедитесь, что переключатель находится в выключенном положении.

### **18 Используйте уличные удлинители**

- При использовании инструментов на улице применяйте только специальные маркированные уличные удлинители.

### **19 Будьте осторожны**

- Следите за тем, что делаете, следуйте здравому смыслу и не пользуйтесь инструментом при усталости.

### **20 Проверяйте инструмент на наличие поврежденных частей**

- Перед эксплуатацией нужно убедиться, что устройство будет работать нормально.

- Проверьте правильное положение и сцепление движущихся частей, наличие их повреждений, крепление и другие условия, которые могут повлиять на работу электроинструмента.
- В случае повреждения защитный предохранитель или другие части необходимо отремонтировать надлежащим образом или заменить в авторизованном сервисном центре, если не указано иное в данном руководстве пользователя.
- Дефектные переключатели следует заменять в авторизованном сервисном центре.
- Не используйте электроинструмент, если его нельзя включить и выключить с помощью выключателя.

### **21 Предупреждение**

- Использование принадлежностей или приспособлений, не рекомендованных в данной инструкции, может привести к получению травмы.

### **22 Ремонт должен выполнять квалифицированный работник**

- Данный электроинструмент соответствует установленным правилам техники безопасности. Ремонт должен выполняться квалифицированными работниками с использованием оригинальных запчастей, в противном случае это может привести к существенной опасности для пользователя. Это условие является гарантом безопасности пилы

### **Дополнительные меры безопасности при работе с пилой циркулярной**

**1** Если кабель питания поврежден, то во избежание поражения электрическим током его должен заменить изготовитель, его технический представитель или другой квалифицированный специалист.

**2** Следует незамедлительно отключить пилу, если:

- разъем электропитания и/или кабель электропитания повреждены;
- переключатель неисправен;
- при появлении дыма или запаха гари.

### **3 Процесс резки**

- **ВНИМАНИЕ:** Держите руки на расстоянии от зоны резки и не касайтесь пыльных дисков. Если Вы держите пилу двумя руками, Вы не сможете пораниться лезвием пыльного диска;
- Не держите инструмент снизу. Защитные приспособления пилы не смогут защитить Вас от лезвия пыльного диска под изделием;
- Настройте глубину резки исходя из толщины изделия;
- Никогда не держите заготовку, которую планируете распилить, в руке или расположив его на собственной ноге. Закрепите заготовку на чем-либо с устойчивой опорой. Важно должным образом закрепить заготовку, чтобы минимизировать риск ее контакта с Вашим телом, потере контроля или порчи пыльного диска;
- Удерживайте прибор с помощью дополнительных мер электробезопасности при выполнении работ, в процессе которых инструмент может соприкасаться со скрытыми электрическими кабелями или собственным кабелем;



- При длительной резке всегда делайте остановки или используйте приборы для соблюдения ровных линий резки. При продольной резке всегда используйте направляющую планку или прямую боковую направляющую. Это даст Вам более точные результаты распиливания и снизит риск застревания пильного диска;
  - Никогда не используйте некачественные пильные диски. Всегда используйте пильные диски нужного диаметра (внутреннего и внешнего) и формы, совпадающие с формой кожуха, в который они устанавливаются. Использование пильных дисков, внутренний диаметр которых будет больше диаметра шпинделя, приведет к возникновению биения и приведет к потере контроля над инструментом.
  - Не используйте непригодные или поврежденные фланцы или болты для установки пильных дисков. Фланцы и болты крепления пильного диска были разработаны специально для безопасного использования данной пилы и оптимального ее использования.
  - Будьте особенно осторожны при распиливании мокрой древесины, прессованной древесины или древесины с сучками.
  - Избегайте попадания пильного диска на гвозди. Перед распиливанием осмотрите заготовку и удалите из нее все гвозди.
  - Избегайте перегрева пильного диска во время использования!
  - Настоятельно рекомендуется использовать циркулярную пилу при подключении к пылесосу. Это значительно уменьшит износ внутренних частей пилы и облегчит эксплуатацию пилы оператором.
  - Позвольте пильному диску набрать максимальную скорость вращения, прежде чем приступить к распиловке;
  - Не запускайте пилу, если пильный диск находится в заготовке;
  - Прежде чем извлекать застрявший материал или обрезки из области пильного диска, дождитесь полной остановки диска. Не пытайтесь остановить пильный диск, прикладывая боковое усилие;
  - Прежде чем приступить к резке, дайте пильному диску поработать без нагрузки несколько секунд. Если устройство издает странные звуки или вибрирует, немедленно выключите его и отсоедините от сети питания;
- Выясните причину или проконсультируйтесь со своим продавцом или специалистом сервисного центра.
- Убедитесь, что неровные или круглые фрагменты заготовки имеют достаточно места для перемещения или поворотов, чтобы избежать застревания пильного диска;
  - Для всех электроинструментов с напряжением 230-240 В используйте устройство защитного отключения (УЗО). Это поможет уменьшить риск поражения электрическим током в случае замыкания на землю или короткого замыкания;
  - При использовании удлинительного кабеля убедитесь, что он полностью размотан, и его длина не превышает 30 м. Кабели длиной более 30 м снижают производительность устройства из-за падения напряжения;

- Всегда используйте соответствующее средства индивидуальной защиты, необходимые для работы с данным устройством. Всегда проверяйте, чтобы средства защиты были в хорошем состоянии;
- Обеспечивайте адекватное общее или местное освещение;
- Уберите из рабочей зоны все тряпки, одежду, провода и веревки.

### **Причины отскоков и рекомендации по предотвращению отскоков**

- Отскок – это реакция, которая возникает в результате застревания или смещения пильного диска, в результате которого инструмент бесконтрольно отталкивается, отскакивает от заготовки и движется в направлении оператора;
- Когда лезвие пильного диска застревает в пазе, он блокируется, а сила двигателя выталкивает инструмент по направлению к оператору;

Отскок связан с некорректным или неприемлемым использованием пилы, и его можно избежать посредством соблюдения мер предосторожности, обозначенных ниже.

А) Держите пилу двумя руками, сцепив руки таким образом, чтобы удержать пилу при отскоке. Всегда располагайтесь в стороне от лезвия пильного диска, а не на одной линии с ним. В случае отскока пильный диск может отскочить назад, но такой отскок можно проконтролировать при соблюдении мер безопасности.

Б) При застревании пильного диска или остановке работы, выключите циркулярную пилу и положите ее до полной остановки лезвия. Никогда не извлекайте диск из изделия и не проталкивайте пилу обратно при движущемся диске, поскольку в таком случае последует отскок. Проверьте состояние диска для определения причины его застревания и решите проблему.

В) Если Вы хотите повторно включить пилу, застрявшую в изделии, расположите лезвие пильного диска по центру в пазе и убедитесь, что зубцы не застряли в заготовке. Если лезвие пильного диска застряло, повторное включение пилы может привести к ее извлечению из заготовки с последующим отскоком.

Г) Обеспечьте опору основания для снижения риска отскока в результате застревания пильного диска.

Д) Не пользуйтесь поврежденными или затупленными пильными дисками. Диски с затупленными или плохо выровненными зубцами образуют узкий рез и вызывают чрезмерное трение, застревание диска и отскок.

Е) Перед началом распиливания настройте глубину резки.

Ж) Поддерживайте большие заготовки для снижения риска заклинивания и отскока.

Большие заготовки провисают под собственным весом. Опоры необходимо располагать с обеих сторон, и около линии распила и около края заготовки.



### **Инструкции по безопасности для пилы с подвижным кожухом**

А) Перед каждым использованием убедитесь, что подвижный кожух плотно закрыт. Не используйте пилу, если нарушено беспрепятственное движение подвижного кожуха, и он незамедлительно не закрывает пильный диск. Никогда не держите и не оставляйте кожух в открытом положении. При случайном падении пилы циркулярной возможно изменение хода подвижного кожуха. Убедитесь, что кожух беспрепятственно движется и не соприкасается с пильным диском или другими частями во всех углах и глубинах резки.

Б) Проверьте состояние и действие защитной пружины. Если пружина или защитный кожух работают недолжным образом необходимо отремонтировать пилу перед ее использованием. Поврежденные элементы, липкие остатки или скопление опилок/пыли может замедлить работу кожуха.

В) Придавливайте основание пилы, чтобы оно не сдвигалось в стороны при перпендикулярной резке. Движения в сторону могут повлечь застревание диска и вызвать отскок.

Г) Не кладите пилу на рабочую поверхность или на пол, не поверив закрыт ли пильный диск кожухом. Пильный диск без защиты, продолжающий вращение по инерции, вызывает движение пилы в противоположном направлении от направления резки, разрезая все на своем пути. Всегда помните о том, что прекращение вращения диска пилы занимает некоторое время.

Д) **Никогда** не пытайтесь пилить при помощи перевернутой циркулярной пилы, зажатой в тисках. Это очень опасно и может привести к серьезным травмам.

### **АВАРИЙНЫЕ СИТУАЦИИ**

**Ознакомьтесь с правилами использования этого изделия, прочитав настоящее руководство. Запомните инструкции по технике безопасности и точно соблюдайте их. Это поможет предотвратить риск и опасности.**

1. Будьте внимательны, пользуясь этим инструментом, чтобы своевременно определить и устранить риски. Быстрое вмешательство может предотвратить серьезные травмы или нанесение материального ущерба.

2. При любой неисправности выключайте инструмент и отсоединяйте его от источника питания. Прежде чем снова использовать инструмент, отдайте его на проверку квалифицированному специалисту и при необходимости отремонтируйте.

## ОСТАТОЧНЫЕ РИСКИ

Несмотря на использование электроинструмента в соответствии с инструкциями, не удастся устранить все остаточные риски. Следующие виды рисков могут возникнуть в связи с особенностями схемы и конструкции инструмента:

1. Повреждение легких, если не используется подходящий респиратор.
2. Потеря слуха в результате отсутствия надлежащей защиты органов слуха.
3. Ущерб здоровью, вызванный вибрацией рук, если оборудование используется в течение продолжительного периода или должным образом не удерживается и не обслуживается.

**Предупреждение!** Этот инструмент создает во время работы электромагнитное поле! Это поле в определенных обстоятельствах может мешать работе активных или пассивных медицинских имплантатов. Чтобы сократить риск серьезных или смертельных травм, перед использованием этого изделия лица с медицинскими имплантатами должны проконсультироваться с врачом и производителем медицинского имплантата.

## Сборка

**Предупреждение!** Чтобы предотвратить случайное включение инструмента и получение серьезной травмы, всегда собирайте пилу циркулярную **ПОЛНОСТЬЮ, ПРЕЖДЕ ЧЕМ** подключать ее к электросети. **ВСЕГДА** отключайте пилу от электросети, когда устанавливаете части устройства, проводите регулировку, установку или замену пильных дисков когда пила не используется.

**Важно!** Перед началом работы проверьте электроинструмент на предмет возможных повреждений. Проверьте правильную установку всех элементов, свободный ход и исправность подвижных частей. Обязательно проверьте затяжку всех винтов электроинструмента и настройте все регулировки. Проверьте и, при необходимости, проведите дополнительную настройку углов реза. Обращаем Ваше внимание, что пила отрегулирована и настроена на заводе-производителе, однако возможны незначительные отклонения ввиду транспортировки товара.

## Эксплуатация

Перед первичным использованием

### 1 Распаковка

1. Откройте упаковку и аккуратно извлеките инструмент
2. Снимите упаковочный материал
3. Снимите защитный и транспортировочный упаковочный материал (если присутствует)
4. Проверьте наличие всех элементов в коробке

5. Проверьте инструмент и приспособления к нему на наличие повреждений, полученных во время перевозки
6. По возможности сохраните коробку до завершения гарантийного срока. Затем избавьтесь от коробки с учетом норм охраны окружающей среды, сдав ее в центр вторичной переработки отходов.

**Внимание:**

Ни инструмент, ни упаковочный материал не являются игрушкой. Детям запрещено играть пластиковыми пакетами, алюминиевыми листами или мелкими деталями, поскольку они могут поперхнуться или проглотить их.

**Важные замечания**

А) Перед тем, как подключить инструмент к сети убедитесь, что информация на идентификационном ярлыке изделия совпадает с характеристиками источника питания.

Б) В процессе работы система пылеудаления всегда должна быть прикреплена к прибору посредством крепления для прибора пылеудаления.

**Внимание:** Всегда отключайте инструмент перед тем, как установить какое-либо приспособление к нему.

**2 Установка, использование и замена пильных дисков**

**ВНИМАНИЕ:** Во избежание порезов надевайте перчатки.

Замечания:

1. Используйте только те пильные диски, которые соответствуют техническим характеристикам данного инструмента.
2. Всегда помните о направлении вращения пильного диска. Направление стрелки на пильном диске должно совпадать с направлением стрелки на кожухе циркулярной пилы.

А) Установите максимальную глубину реза – это облегчит замену пильного диска. Нажмите на рычаг фиксации глубины резки (12) – это позволит вручную установить глубину реза на шкале глубины (16).

Б) Зафиксируйте шпиндель пилы циркулярной заблокировав его кнопкой (17)

В) Нажав и удерживая рычаг блокировки шпинделя (17), вставьте шестигранный ключ во внутреннюю головку шестигранного винта крепления пильного диска (3)

Г) Открутите винт крепления пильного диска и извлеките его вместе с фланцем пильного диска (10). Важно чтобы опорный фланец пильного диска остался на шпинделе пилы.

Д) Своевременно подберите пильный диск в зависимости от обрабатываемого материала и желаемого результата.

Е) Используя лапку кожуха подвижного (9), сдвиньте защитный кожух в сторону, тем самым открыв диск.

З) Произведите установку пильного диска на шпиндель циркулярной пилы должным образом. Если Вы хотите произвести замену пильного диска, то перед установкой

нового требуется снять уже установленный пильный диск.

И) Отпустите лапку подвижно кожуха, и он закроется автоматически.

К) Нажав и удерживая кнопку блокировки шпинделя (17), вставьте винт крепления пильного диска (3) вместе с фланцем пильного диска (10) и затяните его, используя шестигранный ключ.

### **3 Настройка глубины реза**

А) Нажмите на рычаг фиксации глубины реза (12) – это позволит вручную установить угол реза. Перемещайте основание пилы, пока указатель глубины не окажется на желаемой отметке шкалы (16), указывающей глубину реза. Целые показатели в миллиметрах обозначены на шкале глубины длинными линиями, вторичные показатели – короткими линиями.

Б) Затяните винт фиксации глубины резки.

Замечания:

Для лучших результатов при резке дерева выбирайте глубину резки большую, чем толщина материала – это позволит произвести чистый рез. При резке дерева глубину резки можно регулировать до точного размера материала во избежание повреждения нижней поверхности.

### **4 Настройка угла реза**

Пила циркулярная может использоваться при пилении под различным углом наклона к обрабатываемой поверхности (0° - 45°). Перед регулировкой угла наклона убедитесь, что пила отключена из сети питания, далее ослабьте фиксатор угла наклона (13) и выставьте на шкале необходимый угол реза. Перемещайте основание пилы, пока указатель угла не окажется на желаемой отметке шкалы (15). Целые показатели в миллиметрах обозначены на шкале угла длинными линиями, вторичные показатели – короткими линиями.

**Помните!** Пиление под углом производится только в прямом направлении. Изменение направления пиления может привести к застреванию и отскоку пильного диска.

### **5 Пылеулавливание**

#### **ВНИМАНИЕ:**

Работа с некоторыми видами дерева с краской с содержанием свинца может повлечь образование вредных или ядовитых газов, опасных для пользователя и людей, находящихся в рабочей зоне. Всегда надевайте соответствующие средства индивидуальной защиты и не позволяйте людям подходить слишком близко к рабочей зоне.

Пылеудаление очень помогает для поддержания рабочей зоны в чистоте, поскольку большая часть пыли производится при работе с данным электроприбором.

Поскольку пильный диск практически полностью расположен в кожухе пилы, система пылеудаления в данном случае очень эффективна. Прибор пылеудаления или пылесос можно прикрепить к шлангу для пылеудаления, который в свою очередь крепится к отверстию для выброса опилок циркулярной пилы (4).

Использование пылеудаления очень практично при последовательной резке,

поскольку он сокращает необходимость прерывания работы для очистки инструмента и рабочей зоны.

Всегда используйте пылеулавливатель при резке материалов, производящих вредную пыль.

## **6 Действие/запуск**

При работе с данным инструментом материал, подлежащий резке, лежит между основанием и опорной поверхностью. Пильный диск проникает в материал для выполнения более быстрого и безопасного чистого реза.

### **6.1 Включение и Выключение**

А) Перед включением / выключением пилы циркулярной необходимо снять защиту от непредвиденного включения инструмента, нажав на кнопку блокировки запуска (11). Включение / выключение пилы циркулярной осуществляется нажатием кнопки включения (7).

Б) Для выключения пилы стоит отпустить кнопку включения (7).

### **6.2 Работы с циркулярной пилой**

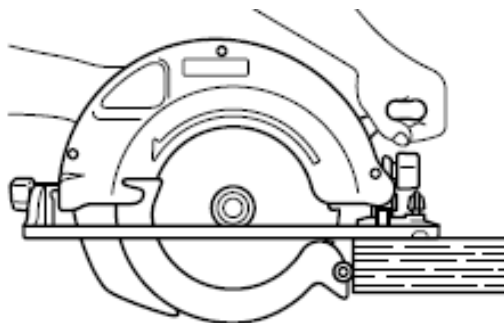
А) Выберите пильный диск, необходимый для достижения желаемого результата и вида материала, который предполагаете резать.

Б) Убедитесь, что зубья пильного диска острые и находятся в рабочем состоянии.

В) Настройте желаемую глубину и угол реза (см. п. 3, 4).

Г) Положите изделие, которое планируете разрезать, на стол, рабочее место или любую другую приемлемую поверхность, закрепите его при помощи зажимов или тисков. Положите необходимое количество ненужного материала под изделие, чтобы не оставлять порезы на опорной поверхности и не повредить пильный диск в результате его контакта с твердой опорной поверхностью, например, бетонное покрытие. Так же, под обрабатываемую заготовку можно поместить опоры (см. п.3 Ж Причины отскоков и рекомендации по предотвращению отскоков)

Д) Удобно возьмитесь руками за корпус циркулярной пилы таким образом, чтобы одна рука находилась основной рукоятке (6), а другая - на дополнительной. Указательный палец руки, удерживающей пилу за основную рукоятку должен находиться на кнопке запуска (7). Убедитесь, что руками Вы не закрываете вентиляционные отверстия в передней или задней частях прибора.



Е) Установите основание (1) на заготовку таким образом, чтобы упор кожуха подвижного касался заготовки. Не позволяйте пильному диску пилы касаться заготовки. При начале резки подвижный защитный кожух уйдет в сторону при перемещении пилы вдоль ренни реза.

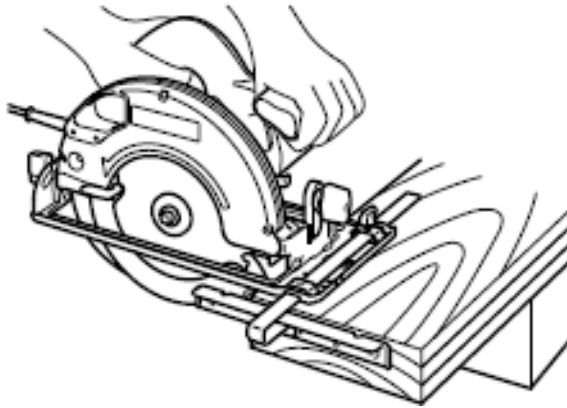
Ж) Включите инструмент и подождите пару секунд, пока движение пильного диска не достигнет рабочей скорости. Медленно, оказывая небольшое давление на инструмент, введите пильный диск в поверхность заготовки. Когда Вы закончите рез или уберете пилу от заготовки, подвижный кожух пильного диска закроется автоматически.

З) Продвигайте инструмент вперед в процессе резки заготовки. Никогда не производите движений инструментом назад, пока пильный диск находится в заготовке.

И) Не прикладывайте чрезмерные усилия при пилении данным инструментом. Чрезмерное давление приводит к износу инструмента и может утомить Вас без надобности.

К) Всегда следите за тем, чтобы основание (1) плотно лежало на заготовке.

Л) Направляющая линейка позволит Вам делать точные прямые распилы. Просто придвиньте направляющую линейку к боковой поверхности обрабатываемой заготовки и закрепите ее в таком положении с помощью винта в передней части основания (14). Линейка также позволяет осуществлять повторные распилы одинаковой ширины.



## Техническое обслуживание

**Предупреждение!** Всегда извлекайте вилку из розетки перед регулировкой или техническим обслуживанием мини пилы циркулярной.

**1** После завершения регулировки, настройки и обслуживания убедитесь, что все ключи извлечены из устройства, и что все винты, болты и другие крепления надежно затянуты.

**2** Не допускайте засорения вентиляционных отверстий инструмента, регулярно прочищая их. Иногда через вентиляционное отверстие можно увидеть искры. Это нормально и не повредит электроинструмент.



**3** Регулярно проверяйте отсутствие пыли или инородных частиц на решетке рядом с двигателем и вокруг выключателя. Для удаления скопившейся пыли используйте мягкую щетку.

**4** Для защиты глаз во время очистки используйте защитные очки.

**5** Если корпус пилы требует чистки, протрите его мягкой влажной тканью. Разрешается использовать мягкое моющее средство, кроме спиртосодержащих жидкостей, бензина или другого очистителя.

**6** Не используйте щелочи для чистки пластмассовых деталей.

**ВНИМАНИЕ!** Не допускайте попадания воды на циркулярную пилу.

**7** Храните устройство, инструкцию и принадлежности в надежном месте. Так вы всегда будете иметь под рукой всю информацию и детали.

**8** Периодически смазывайте трущиеся части электроинструмента для продления срока его службы.

#### Общий осмотр

**1** Регулярно проводите проверку затяжки всех фиксирующих винтов. Вибрация может ослабить их. Обращайте особое внимание винт крепления диска. При наличии вибрации с течением времени затяжка винтов может ослабнуть.

**2** Регулярно осматривайте кабель питания инструмента и все используемые удлинительные кабели для выявления повреждений. Если кабель питания требует замены, во избежание поражения электрическим током указанную процедуру должен выполнять изготовитель, его представитель или персонал авторизованного сервисного центра. Замените поврежденные удлинительные кабели.

**3** Если угольные щетки должны быть заменены, это должен сделать квалифицированный специалист по ремонту (всегда заменяйте две щетки одновременно).

#### Защита окружающей среды



**ВНИМАНИЕ!** Данный продукт маркирован символом, указывающим на утилизацию электрических и электронных отходов. Это означает, что данный продукт нельзя утилизировать вместе с бытовыми отходами, и что его необходимо сдать на утилизацию с пункт сбора отходов в соответствии с европейской директивой об утилизации электрического и электронного оборудования. За дополнительными сведениями по поводу утилизации обращайтесь к местным органам власти или в магазин. Затем они будут переработаны или ликвидированы в целях снижения влияния на окружающую среду. Электронная и электрическая техника представляет потенциальную опасность для окружающей среды и здоровья людей из-за наличия в ней опасных веществ.

## Устранение неисправностей


**1** Ремонт инструмента должен выполнять только квалифицированный специалист по ремонту. Выполнение обслуживания или ремонта неквалифицированным специалистом приведет к возникновению риска получения травмы.

**2** При выполнении ремонта инструмента используйте только идентичные запасные части. Следуйте инструкциям в разделе о выполнении обслуживания в данном руководстве. Использование несанкционированных деталей или несоблюдение инструкций по обслуживанию приведет к возникновению риска поражения электрическим током или получения травмы.

Неисправность	Возможная причина	Решение
<b><u>Выключатель включен, но двигатель не работает</u></b>	Неплотное соединение сетевого шнура.	Проверьте соединение.
	Выключатель неисправен.	Замените выключатель.
	Поврежден сетевой шнур.	Осмотрите сетевой шнур на предмет видимых повреждений. Замените шнур.
<b><u>Выключатель включен, двигатель не работает или работает очень медленно, посторонние шумы</u></b>	Нарушение контакта выключателя.	Замените выключатель.
	Повреждение частей редуктора.	Обратитесь в сервисный центр.
	Чрезмерная нагрузка на инструмент.	Не перегружайте инструмент во время выполнения задачи.
<b><u>Устройство перегревается</u></b>	Попадание посторонних объектов внутрь двигателя.	Удалите посторонние объекты.
	Перекрытие вентиляционных отверстий.	Убедитесь, что вентиляционные отверстия ничем не заблокированы.
	Отсутствие или недостаточное количество смазки.	Замените смазку.
	Чрезмерная нагрузка на инструмент.	Не перегружайте инструмент во время выполнения задачи.
<b><u>Сильное искрение</u></b>	Короткое замыкание ротора.	Необходимо заменить ротор. Обратитесь в сервисный центр.
	Угольные щетки изношены или повреждены.	Проверьте угольные щетки. При необходимости замените их.
	Износ коллектора.	Необходимо заменить ротор. Обратитесь в сервисный центр.

**ВНИМАНИЕ!** Для вашей собственной безопасности никогда не производите демонтаж/монтаж/замену деталей или аксессуаров электроинструмента во время работы устройства. В случае неисправности или повреждений электроинструмента обращайтесь в ремонт только в специализированные сервисные центры.

## Гарантийное обязательство

Для инструмента  предусмотрена гарантия в соответствии с законами и специфическими особенностями каждой страны. Если законодательством не установлены сроки гарантийного обслуживания, их устанавливает торговое представительство, которое занимается реализацией нашей продукции.

Началом гарантийного срока является дата продажи инструмента, а подтверждением – правильно заполненный гарантийный талон, наличие товарного чека или документа, заменяющего его.

Для осуществления гарантийного обслуживания вам необходимо обратиться в ближайший сервисный центр, осуществляющий ремонт нашего инструмента. Список сервисных центров приведен на странице 23 данной инструкции.

При сдаче инструмента в сервисный центр нужно представить его в чистом виде с указанием дефекта, в оригинальной упаковке, с инструкцией по эксплуатации и заполненным гарантийным талоном, а также товарным чеком или документом, заменяющим его.

Дефекты сборки изделия, допущенные по вине изготовителя, устраняются бесплатно после проведения сервисным центром диагностики изделия.

Если неисправность произошла по вине пользователя, стоимость услуг по ремонту перенимает на себя пользователь.

Сроки выполнения работ зависят от сложности устранения причины дефекта и устанавливаются сервисным центром, который принял инструмент в ремонт.

Гарантийное обслуживание не производится в следующих случаях:

- Использования инструмента в целях, не предусмотренных инструкцией по эксплуатации;
- Отсутствия:
  1. Правильно заполненного гарантийного талона, товарного чека, подтверждающего дату покупки и срок гарантии, или другого документа, заменяющего его;
  2. Инструкции по эксплуатации, наклейки на инструменте с серийным номером завода-изготовителя;
- Естественного износа механизмов и узлов, имеющих ограниченный период работоспособности;
- Профилактики и замены быстроизнашиваемых деталей;
- Перегрузки или интенсивного использования, следствием которых являются:
  1. одновременный выход из строя одного или более функционально связанных деталей и узлов;
  2. сгорание, обугливание, оплавление под воздействием высокой внутренней температуры деталей (нагревательные элементы, кнопки, провода, корпуса);
- механических повреждений, наличия внутри инородных предметов;
- вскрытия, а также ремонта, который был произведён не специалистами сервисных центров, ремонтирующих инструмент .



## Инструкция по эксплуатации и техническому обслуживанию

Пила циркулярная

20

Гарантия не распространяется на расходные материалы и принадлежности, которые частично входят в комплект поставки.

В случае использования инструмента в производственных целях сроки гарантийного обслуживания могут быть сокращены.

**Гарантийный срок: 2 года.**

**Производитель:** Skipfire Limited, Romanou, 2, TLAIS TOWER, 6th floor, office 601, P.C.1070, Nicosia, Cyprus, на заводе-производителе в Китае (Shanghai World-Pro Tools Co. Ltd. Адрес: Room 406, Block 6, No.399, Cailun Road, Pudong New District, Shanghai, China) для компании Wortex (Германия)

**Импортер в Республику Беларусь:** ООО «ТД Комплект», Республика Беларусь, 220103, г. Минск, ул. Кнорина 50, к. 302А, Тел.: +375 (17) 511-33-33. Сайт: [tools.by](https://tools.by).

**Импортер в Российскую Федерацию:** ООО «САДОВАЯ ТЕХНИКА И ИНСТРУМЕНТЫ», 107076, Москва, переулоч Колодезный, дом 14, пом XIII, комната 41. Сайт: [www.stiooo.ru](https://www.stiooo.ru).

**Сертификат соответствия №ТС RU С-СУ.АД06.В.00885.**

**Срок действия по 27.08.2022 включительно.**

По истечении срока службы необходимо произвести техническое обслуживание квалифицированными специалистами в сервисной службе за счет владельца, с удалением продуктов износа и пыли.

Использование изделия по истечении срока службы допускается только в случае его соответствия требованиям безопасности данного руководства.

В случае если изделие не соответствует требованиям безопасности, его необходимо утилизировать.

Изделие (в том числе аккумуляторы) не относится к обычным бытовым отходам. В случае утилизации необходимо доставить его к месту приема соответствующих отходов.

Дата изготовления: 

07/2018
---------

**С условиями гарантийного обслуживания ознакомлен(а).**

**При покупке изделие было проверено.**

**Претензий к упаковке, комплектации и внешнему виду не имею.**

Подпись покупателя \_\_\_\_\_

**Гарантийные талоны**

ДЕЙСТВИТЕЛЕН ПРИ ЗАПОЛНЕНИИ

**ТАЛОН №1****на гарантийный ремонт**

(модель: \_\_\_\_\_)

Серийный номер: \_\_\_\_\_

**Заполняет торговая организация:**

Продан: \_\_\_\_\_

(наименование и адрес предприятия)

Дата продажи: \_\_\_\_\_

Продавец: \_\_\_\_\_

(подпись)

\_\_\_\_\_

(ФИО)

Место  
для  
печати

ДЕЙСТВИТЕЛЕН ПРИ ЗАПОЛНЕНИИ

**ТАЛОН №2****на гарантийный ремонт**

(модель: \_\_\_\_\_)

Серийный номер: \_\_\_\_\_

**Заполняет торговая организация:**

Продан: \_\_\_\_\_

(наименование и адрес предприятия)

Дата продажи: \_\_\_\_\_

Продавец: \_\_\_\_\_

(подпись)

\_\_\_\_\_

(ФИО)

Место  
для  
печати

**Заполняет ремонтное предприятие:**

\_\_\_\_\_ (наименование и адрес предприятия)

\_\_\_\_\_

Исполнитель: \_\_\_\_\_ (\_\_\_\_\_)

(подпись)

(ФИО)

Владелец: \_\_\_\_\_

\_\_\_\_\_

\_\_\_\_\_ (\_\_\_\_\_)

(подпись владельца)

(ФИО)

Утверждаю: \_\_\_\_\_

(подпись)

Дата ремонта:

\_\_\_\_\_

(должность)

\_\_\_\_\_ (ФИО руководителя ремонтного предприятия)

Место  
для  
печати

**Заполняет ремонтное предприятие:**

\_\_\_\_\_ (наименование и адрес предприятия)

\_\_\_\_\_

Исполнитель: \_\_\_\_\_ (\_\_\_\_\_)

(подпись)

(ФИО)

Владелец: \_\_\_\_\_

\_\_\_\_\_

\_\_\_\_\_ (\_\_\_\_\_)

(подпись владельца)

(ФИО)

Утверждаю: \_\_\_\_\_

(подпись)

Дата ремонта:

\_\_\_\_\_

(должность)

\_\_\_\_\_ (ФИО руководителя ремонтного предприятия)

Место  
для  
печати

**Сервисные центры**

BY	Минск	ул. Машиностроителей 29а	+375 29 601 20 01
			+375 29 325 85 38
			+375 29 855 90 90
			+375 29 601 20 01
BY	Брест	ул. Бауманская, 27	+375 44 568 37 61
			+375 29 168 20 72
BY	Витебск	ул. Двинская, 31	+375 212 65 73 24
			+375 29 168 40 14
BY	Гомель	ул. Бр. Лизюковых, д. 2	+375 44 492 51 63
			+375 25 743 35 19
			+375 232 48 26 85
BY	Гродно	ул. Господарчая 23А	+375 152 43 63 68
			+375 29 169 94 02
BY	Могилев	ул. Вишневецкого, 8А	+375 222 285 285
			+375 29 170 33 94
RU	Астрахань	ул. 5-я Линейная, 30	8 (8512) 59-97-00
RU	Брянск	пер. Металлистов д. 4А	8 (4832) 57-18-76
RU	Казань	пр. Ямашева, 51	8 (843) 200-95-72
RU	Калуга	ул. Дзержинского д.58 ,2.	8(4842) 57-58-46
RU	Калуга	ул. Салтыкова – Щедрина д.91	8(4842) 57-57-02
RU	Киров	Калужская обл, г. Киров, пер. Базарный, дом 2	8(48456) 5-49-87
RU	Клинцы	ул. Займищенская, 15А	8 (483) 364-16-81
RU	Курск	ул. Ленина,12	8 (4712) 51-20-10
RU	Москва	ул. 1-я Энтузиастов, д.12	8 (495) 783-02-02
RU	Нерехта	Костромская обл, г. Нерехта, ул. Орджоникидзе, д.12	8(49431) 7-53-63
RU	Новозыбков	ул. Коммунистическая, 8	8 (483) 364-16-81
RU	Ногинск	ул. Рабочая д. 42	8(916)627-73-48
RU	Орел	ул. Городская, 98	8 (4862) 71-48-03
RU	Санкт-Петербург	ул. Черняховского, 15	8 (812) 572 30 20
RU	Санкт-Петербург	г. Красное село, Проспект Ленина, 75 вход со двора	8(812)214-18-74
RU	Саратов	Ул. 4-я Окольная, д. 15А	8(8452)45-97-11
RU	Тамбов	ул. Пионерская д.22	8(4752) 42-22-68
RU	Тверь	ул. Дарвина д.10	8(904) 026-95-30
RU	Унеча	ул. Залинейная, 1	8 (483) 512-49-33
RU	Чебоксары	Марпосадское шоссе 9	8(8352) 38-02-22
KZ	Астана	ул. Толстого, 17/1, вп 2	8 (7172) 52-15-77
			8 (707) 996-14-36-
KZ	Астана	ул. Кутпанова, д. 14	8 (7172) 45-61-62
			8 (701) 990-94-02

