

WORTEX

Модель:

KS 1240 Li

KS 1690 Li

**Инструкция по эксплуатации
и техническому обслуживанию**


Опрыскиватель аккумуляторный



Содержание

Описание оборудования	4
Комплектность поставки	5
Технические характеристики модели	6
Правила по технике безопасности	6
Сборка	11
Эксплуатация	11
Техническое обслуживание	15
Устранение неисправностей	16
Гарантийное обязательство	18
Гарантийные талоны	20
Сервисные центры	22

Уважаемый покупатель!

Мы постоянно работаем над улучшением и усовершенствованием изделий под торговой маркой .

В связи с этим технические характеристики, комплектация и дизайн могут меняться без предварительного уведомления.

Приносим Вам наши глубочайшие извинения за возможные причиненные этим неудобства.

Опрыскиватель аккумуляторный  отличается высокой прочностью и гарантированной надежностью. Изделие предназначено для опрыскивания садовых растений химическими веществами, такими как инсектициды, фунгициды, гербициды и удобрения. Изделие также может использоваться для полива растений. Используйте инструменты и аксессуары только для тех работ (см. инструкции изготовителя), для которых они предназначены. Любое другое применение недопустимо.

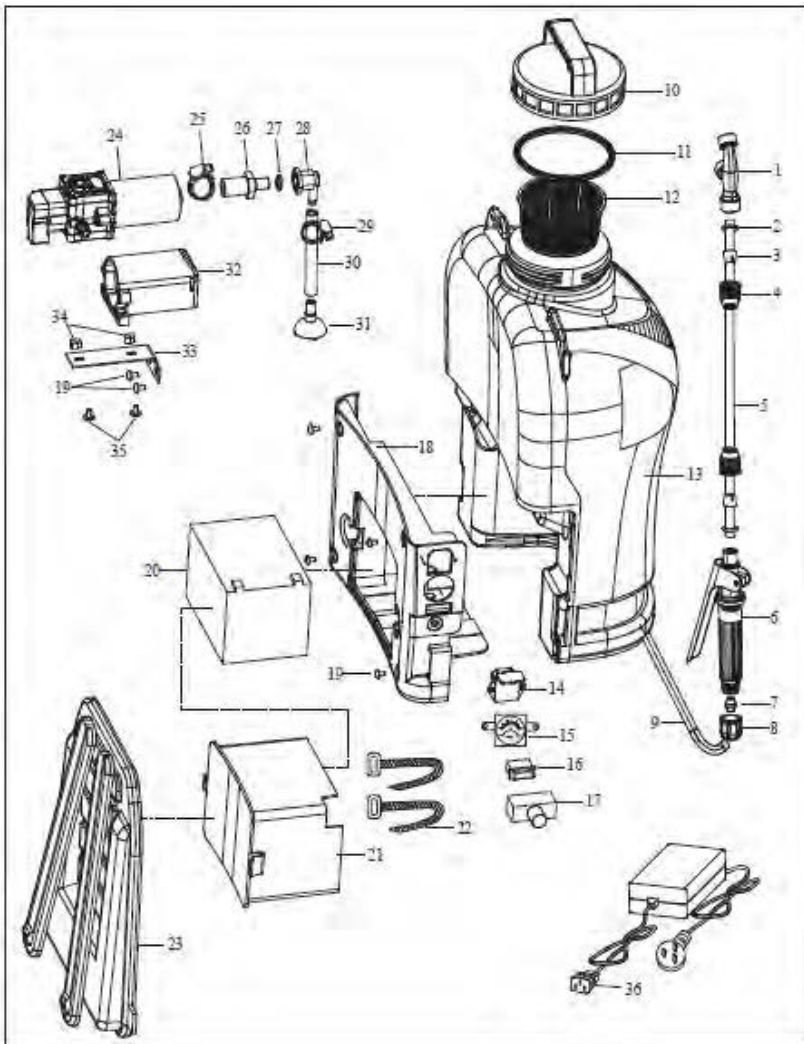


ВНИМАНИЕ - для уменьшения риска получения повреждения необходимо прочитать инструкцию по эксплуатации!

Данный инструмент не предназначен для использования лицами (включая детей) с пониженными физическими, чувственными или умственными способностями или при отсутствии у них жизненного опыта или знаний, если они не находятся под контролем или не проинструктированы об использовании прибора лицом, ответственным за их безопасность. Дети должны находиться под контролем для недопущения игры с электроинструментом.

Используйте при работе перчатки, маску и защитные очки.

Описание оборудования



- 1 Сопло
- 2 Уплотнительное кольцо
- 3 Втулка трубки
- 4 Блокирующая гайка трубки
- 5 Распылительная трубка

- 6 Рукоятка со спусковым рычагом
- 7 Втулка шланга
- 8 Блокирующая гайка шланга
- 9 Шланг



Инструкция по эксплуатации и техническому обслуживанию

Опрыскиватель аккумуляторный

5

- | | |
|--|---|
| 10 Крышка бака | 23 Ранцевый ремень |
| 11 Уплотнительная прокладка | 24 Водяной насос |
| 12 Верхний заливной фильтр | 25 Зажим шланга |
| 13 Бак | 26 Соединительный винт
водяного насоса |
| 14 Разъем для зарядного
устройства | 27 Уплотнительное кольцо |
| 15 Вольтметр | 28 Патрубок для подачи воды |
| 16 Выключатель | 29 Зажим шланга |
| 17 Регулятор интенсивности
распыления | 30 Шланг подачи воды |
| 18 Нижняя крышка бака | 31 Фильтр подачи воды |
| 19 Винт поперечной подачи | 32 Корпус водяного насоса |
| 20 Аккумулятор | 33 Металлическое основание
водяного насоса |
| 21 Крышка-держатель
аккумулятора | 34 Гайка |
| 22 Ремешок-держатель
аккумулятора | 35 Винт поперечной подачи |
| | 36 Зарядное устройство |

Комплектность поставки

- Опрыскиватель аккумуляторный (1 шт),
- Распыляющая трубка 1 м (1 шт),
- Насадка распылительная (1 шт),
- Шланг 1 м (1шт),
- Ранцевый ремень (1 шт),
- Аккумулятор (1 шт),
- Зарядное устройство (1 шт),
- Инструкция по эксплуатации (1 шт)

Технические характеристики модели

Параметры \ Модели	KS 1240 Li	KS 1690 Li
Номинальное напряжение	12 В	12 В
Объем бака	12 л	16 л
Расход жидкости	3,1 л/мин	3,1 л/мин
Рабочее давление	0,2-0,4 МПа	0,2-0,4 МПа
Тип аккумулятора	Li-ion	Li-ion
Емкость аккумулятора BL 1240 (для KS 1240 Li) BL 1690 (для KS 1690 Li) характеристики:	12 В / 4,0 А·ч	12 В / 8,0 А·ч
Зарядное устройство DC 1210 (для KS 1240 Li) DC 1210 (для KS 1690 Li) характеристики:		
параметры сети	230 В / 50 Гц	230 В / 50 Гц
выходные параметры	12 В / 1,0 А	12 В / 1,7 А
Уровень звуковой мощности (LWA), Дб	80	80
Уровень механического шума (LPA), Дб	70	70
Вибрация(мс-2/К)	2,5/1,5	2,5/1,5
Масса нетто	3,60 кг	3,80 кг

Устройство предназначено только для бытового применения.

Допустимый диапазон температуры при эксплуатации инструмента от **+5°C - +35°C**.

При температуре окружающей среды ниже +5°C или выше +35°C использование инструмента не рекомендуется.

Указанные технические характеристики могут варьироваться в пределах ±5%.

Правила по технике безопасности



Внимание! Данный знак означает наличие в устройстве двойной изоляции в соответствии с EN60745. В соответствии с этим в проводе заземления нет необходимости.

Общие правила по технике безопасности

Предупреждение! При использовании электрических приборов необходимо соблюдать следующие основные меры предосторожности для уменьшения вероятности возникновения пожара, поражения электрическим током и получения травм.

Ознакомьтесь со всеми инструкциями перед началом эксплуатации данного изделия и храните их постоянно.

1 Обеспечьте чистоту рабочей зоны

- Загроможденные и плохо освещенные места служат причиной несчастных случаев.

2 Правильно организовывайте рабочую обстановку

- Не оставляйте инструменты под дождем.

- Не подвергайте инструменты воздействию сырости или влажности.

- Обеспечьте освещенность рабочей зоны, не работайте в вечернее время суток без подсветки рабочей зоны.

- Не используйте инструменты в присутствии воспламеняемых жидкостей или газов.

3 Обеспечивайте защиту от ударов током

- Избегайте прикосновений к заземленным объектам: трубам, радиаторам, плитам и холодильникам.

4 Не допускайте посторонних к месту работы

- Не позволяйте посторонним лицам, не связанным с работой (особенно детям), прикасаться к инструменту, и не допускайте их в зону работы.

5 Хранение инструментов

- Если инструменты не используются, их необходимо хранить в сухом и закрытом месте, недоступном для детей.

6 Не прилагайте к инструменту чрезмерных усилий

- Инструмент безопасен и лучше работает при номинальной нагрузке.

7 Используйте подходящий инструмент

- Используйте инструменты по назначению.

8 Одевайтесь надлежащим образом

- Во время работы на улице рекомендуется надевать нескользкую обувь.

- Надевайте защитный головной убор, чтобы убрать длинные волосы.

9 Используйте средства индивидуальной защиты

- Используйте защитные очки.

- Надевайте перчатки, маску для лица для предотвращения телесного повреждения и повреждения дыхательных путей.

10 Обращайтесь с кабелем аккуратно

- Никогда не тяните кабель, чтобы отключить его от розетки. Предохраняйте кабель от высокой температуры, масла и острых краев.

11 Не тянитесь

- Во время работы всегда сохраняйте устойчивое положение и равновесие.

12 Аккуратно обслуживайте инструмент

- Следите за чистотой всех деталей.

- Периодически проверяйте кабель питания. Если он поврежден, отремонтируйте его в официальном сервисном центре.
- Периодически проверяйте удлинительные кабели и заменяйте в случае повреждения.
- Следите за тем, чтобы рукоятки были сухими и чистыми, и на них не было масла или смазочного материала.

13 Отключайте устройство

- Когда инструменты не используются, перед их обслуживанием и заменой принадлежностей, отключайте их от питания.

14 Убирайте регулировочные инструменты и гаечные ключи

- Перед включением инструмента всегда проверяйте, извлечены ли из него все ключи, включая регулировочные и крепления оснастки.

15 Избегайте непредвиденных запусков

- Перед включением вилки в розетку убедитесь, что переключатель находится в выключенном положении.

16 Используйте уличные удлинители

- При использовании инструментов на улице применяйте только специальные маркированные уличные удлинители.

17 Будьте осторожны

- Следите за тем, что делаете, следуйте здравому смыслу и не пользуйтесь инструментом при усталости.

19 Проверяйте инструмент на наличие поврежденных частей

- Перед эксплуатацией нужно убедиться, что устройство будет работать нормально.
- Проверьте правильное положение и сцепление движущихся частей, наличие их повреждений, крепление и другие условия, которые могут повлиять на работу инструмента.
- В случае повреждения защитный предохранитель или другие части необходимо отремонтировать надлежащим образом или заменить в авторизованном сервисном центре, если не указано иное в данном руководстве пользователя.
- Дефектные переключатели следует заменять в авторизованном сервисном центре.
- Не используйте инструмент, если его нельзя включить и выключить с помощью выключателя.

20 Предупреждение

- Использование принадлежностей или приспособлений, не рекомендованных в данной инструкции, может привести к получению травмы.

21 Ремонт должен выполнять квалифицированный работник

- Данный электроинструмент соответствует установленным правилам техники безопасности. Ремонт должен выполняться квалифицированными работниками с использованием оригинальных запчастей, в противном случае это может привести к

существенной опасности для пользователя. Это условие является гарантом безопасности опрыскивателя.

Дополнительные меры безопасности при работе с аккумуляторным опрыскивателем

- Для защиты от брызг распыляемых веществ носите надежные защитные средства, такие как маска, пригодная для работы с опрыскивателем, перчатки и прочую защитную экипировку.
- Опасность поражения электрическим током. Не распыляйте в направлении электрических розеток.
- Использование изделия в морозную погоду не допускается вследствие вероятности замерзания раствора.
- Не наливайте горячие или кипящие жидкости в емкость опрыскивателя. Они могут привести к течи или ослабить прочность емкости и шланга.
- Не переполняйте емкость. Всегда выполняйте проверку на наличие утечек. В случае их обнаружения исправьте их перед использованием изделия.
- Не распыляйте легковоспламеняющиеся жидкости, такие как бензин, во избежание пожара или взрыва.
- Не распыляйте в тех местах, где присутствуют искры, пламя или иные источники воспламенения.
- Не распыляйте вещество, опасные свойства которого неизвестны.
- Перед использованием каких-либо пестицидов или других распыляемых веществ с использованием данного изделия внимательно читайте инструкции на упаковке и соблюдайте их.
- Используйте только химикаты на водной основе, предназначенные для газона и сада.
- Распыляемые жидкости должны быть такими же текучими, как вода. Опрыскиватель не предназначен для распыления вязкой жидкости.
- Не используйте технические химикаты или химикаты, предназначенные для коммерческих или промышленных целей.
- Не распыляйте с помощью опрыскивателя едкие самонагревающиеся (щелочи) или агрессивные (кислоты) жидкости. Они могут вызвать коррозию металлических деталей или ослабить прочность емкости и шланга.
- Надлежащим образом установите и затяните крышку емкости опрыскивателя после наливания жидкости в емкость.
- Опрыскивать нужно только по ветру.
- Не занимайтесь опрыскиванием, когда дует сильный ветер. Распыляемые вещества могут случайно попасть на растения или объекты, попадание на которые нежелательно.
- Направляйте форсунку непосредственно на растения или объекты, которые необходимо опрыскать.

- Следите за тем, чтобы в зоны распыления не было посторонних лиц, детей и домашних животных.
- Не распыляйте в направлении людей или животных.
- Не оставляйте осадка или распыляемой жидкости в емкости опрыскивателя после использования изделия. Очищайте после каждого использования.
- Зона распыления должна хорошо проветриваться.
- Не распыляйте жидкость прямо на кожу.
- Не допускайте попадания распыляемых веществ на кожу. В случае попадания на кожу немедленно промойте этот участок водой с мылом.
- После каждого использования тщательно вымойте руки и те места, где распыляемое вещество попало на кожу.
- Держите распыляемые вещества подальше от глаз. В случае попадания распыляемых веществ в глаза немедленно промойте их чистой водой. Если раздражение сохраняется, немедленно обратитесь за медицинской помощью.
- Перед каждым использованием обязательно проверяйте внутреннюю и внешнюю стороны изделия.
- Извлекайте батарею из изделия перед сливом жидкости, чистой или постановкой на хранение во избежание случайного включения.
- Заряжайте аккумуляторы только в зарядных устройствах, рекомендуемых изготовителем. Зарядное устройство, предусмотренное для определенного вида аккумуляторов, может привести к пожарной опасности при использовании его с другими аккумуляторами.
- Защищайте неиспользуемый аккумулятор от канцелярских скрепок, монет, ключей, гвоздей, винтов и других маленьких металлических предметов, которые могут замкнуть полюса. Короткое замыкание полюсов аккумулятора может привести к ожогам или пожару.
- При неправильном использовании из аккумулятора может потечь жидкость. Избегайте соприкосновения с ней. При случайном контакте промойте соответствующее место водой. Если эта жидкость попадет в глаза, то дополнительно обратитесь за помощью к врачу. Вытекающая аккумуляторная жидкость может привести к раздражению кожи или к ожогам.

ВНИМАНИЕ!

Следует незамедлительно отключить опрыскиватель аккумуляторный, если:

- выключатель неисправен;
- при появлении дыма или запаха гари;
- при повреждении каких-либо деталей.

Сборка

Предупреждение! ВСЕГДА отключайте опрыскиватель аккумуляторный, когда устанавливаете части устройства, проводите регулировку, установку или замену оснастки и, когда инструмент не используется.

Эксплуатация



Перед установкой, ремонтом или обслуживанием инструмента всегда выключайте устройство, вынимайте сетевую вилку из питающей розетки и/или извлекайте аккумулятор!

1 Распаковка

1. Откройте упаковку и аккуратно извлеките инструмент
2. Снимите упаковочный материал
3. Снимите защитный и транспортировочный упаковочный материал (если присутствует)
4. Проверьте наличие всех элементов в коробке (кейсе)
5. Проверьте инструмент и приспособления к нему на наличие повреждений, полученных во время перевозки
6. По возможности сохраните коробку (кейс) до завершения гарантийного срока. Затем избавьтесь от коробки с учетом норм охраны окружающей среды, сдав ее в центр вторичной переработки отходов.

Внимание! Ни инструмент, ни упаковочный материал не являются игрушкой. Детям запрещено играть пластиковыми пакетами, алюминиевыми листами или мелкими деталями, поскольку они могут поперхнуться или проглотить их.

Перед первым вводом в эксплуатацию

Проверьте, соответствует номинальное напряжение и частота питающей сети параметрам, заявленным в технических характеристиках зарядного устройства. Перед эксплуатацией устройства внимательно ознакомьтесь с данной инструкцией.

Зарядка аккумулятора

ВНИМАНИЕ! Перед вводом эксплуатацию полностью зарядите аккумулятор.

Для зарядки аккумулятора используйте только оригинальное зарядное устройство WORTEX DC 1210 (Арт. DC121000029) для модели KS 1240 Li и DC 1210 (Арт. DC121001029) для модели KS 1690 Li.

Для зарядки аккумулятора выполните следующие действия:

- Присоедините выходной разъем зарядного устройства (36) к разъему для присоединения зарядного устройства (14) на корпусе опрыскивателя.
- Затем подключите зарядное устройство (36) к питающей сети. Убедитесь, что питающая сеть соответствует следующим требованиям: $\sim 230\text{В} \pm 10\%$ / 50-60Гц. Заряжайте аккумулятор, пока на зарядном устройстве не загорится зеленый индикатор.

Внимание! Заряжайте аккумулятор вовремя, чтобы обеспечить долгий срок службы батареи.

Примерное время полной зарядки при температуре окружающей среды 20°C – 6-8 часов. Время может отличаться в зависимости от температуры окружающей среды и напряжения питающей сети, а так же емкости заряжаемого аккумулятора.

2 Сборка

Внимание! Всегда отключайте прибор перед тем, как установить какое-либо приспособление к нему.

Перед использованием аккумуляторный опрыскиватель должен быть полностью собран, а длина плечевых ремней правильно отрегулирована.

- Установите аккумулятор (20) в корпус опрыскивателя, соблюдая полярность, если батарея не была изначально там размещена.
- Вставьте распылительную трубку (5) в рукоятку (6).
- Подсоедините шланг с распыляющей трубкой к баку (13).
- Проверьте все узлы опрыскивателя, закройте плотно крышку бака (10).

Опрыскиватели модели KS 1240 Li и KS 1690 Li могут использоваться, как с телескопической удочкой, так и с опрыскивателем модели KS 1230 Li.

Для того, чтобы использовать данные опрыскиватели KS 1240 Li и KS 1690 Li с опрыскивателем KS 1230 Li, подсоедините один штекер кабеля питания опрыскивателя модели KS 1230 Li к разъему для подключения зарядного устройства опрыскивателя модели KS 1240 Li или KS 1690 Li, а другой штекер подсоедините к разъему подключения кабеля питания опрыскивателя KS 1230 Li. Затем подсоедините нагнетающий шланг к опрыскивателю KS 1230 Li (смотрите рисунки 1, 2, 3 и 4 ниже).



Рисунок 1



Рисунок 2



Рисунок 3



Рисунок 4

После этого выполните указания, описанные в пунктах 3-8, раздела 4.

Переведите кнопку 1 «Вкл.» / «Выкл.» на опрыскивателе модели KS 1230 Li (смотрите рисунок ниже) в положение «I»-«Вкл.», после чего он начнет процесс распыления.



п/п	Наименование детали	п/п	Наименование детали
1.	Кнопка «Вкл.» / «Выкл.»	2.	Разъем подключения кабеля питания.

3 Работа

Внимание! Не используйте опрыскиватель, если он собран не полностью или имеет повреждения. Перед использованием осмотрите опрыскиватель, чтобы убедиться в его герметичности.

Перед включением прибора вставьте предохранитель в пластиковом корпусе (см. Рисунок 1) в разъем 14 (см. Рисунок 2, Рисунок 3, Рисунок 4).



Рисунок 1



Рисунок 2



Рисунок 3

Рисунок 4

А) Для того чтобы включить прибор необходимо переключить кнопку выключателя (16) в положение «—», для выключения инструмента необходимо перевести выключатель (16) в положение «0».

В) Для начала опрыскивания прокрутите регулятор интенсивности распыления (17). Для увеличения интенсивности распыления регулятор необходимо крутить по часовой стрелке, для уменьшения против часовой стрелки.

С) Чтобы начать распыление – надавите на курок ручки переключения (6), а чтобы остановить – отпустите его.

Внимание! Не включайте опрыскиватель, если в баке нет воды, это может привести к поломке инструмента.

4 Рекомендации по эксплуатации

- 1) Готовьте растворы только на открытом воздухе, ни в коем случае не внутри жилого помещения, помещений для животных или помещений для приготовления пищи и кормления животных.
- 2) Химикаты в форме порошка должны быть хорошо растворены в отдельной емкости (не в баке для распыления), только после этого раствор заливается в бак опрыскивателя.
- 3) Жидкость в опрыскиватель необходимо заливать через верхний заливной фильтр, чтобы защитить насос опрыскивателя от нерастворимых инородных предметов. После заполнения бака жидкостью необходимо плотно закрутить крышку бака.
- 4) Не заливайте в опрыскиватель жидкость с веществами, которые не растворяются в воде, т. к. они могут забить насос и фильтр.
- 5) Максимальная температура жидкости для опрыскивания + 40°C.
- 6) Если во время заполнения бака на опрыскиватель попала жидкость, протрите его.
- 7) Если жидкость попала на аккумулятор, выключите опрыскиватель, достаньте аккумулятор, протрите аккумулятор, контакты и суппорт сухой тряпкой.
- 8) Используйте все необходимые средства индивидуальной защиты при работе с опрыскивателем.
- 9) Проденьте руку под ремень и повесьте опрыскиватель на одно плечо, затем проденьте вторую руку под второй ремень и повесьте опрыскиватель на второе плечо. Отрегулируйте натяжение ремней упряжи таким образом, чтобы ремни не давили на части Вашего тела, но и не были слишком свободными, т.к. это может привести к соскальзыванию и падению опрыскивателя.
- 10) Включите опрыскиватель, переведя клавишный выключатель в положение «I» - «Вкл.», после чего насос опрыскивателя заработает и начнет создавать давление. Создав номинальное давление, насос автоматически отключится. В процессе опрыскивания, с помощью регулятора давления/производительности насоса установите необходимое Вам давление. Прокручивая регулятор по часовой стрелке, Вы увеличиваете производительность и давление, создаваемое насосом, против часовой стрелки - уменьшаете. Прокрутив регулятор против часовой стрелки до щелчка, Вы отключаете подачу электропитания на насос. Нажмите курок на ручке распылительной удочки, для начала процесса опрыскивания. При этом давление жидкости понизится, и насос включится автоматически. Когда, в процессе опрыскивания, Вы будете отпускать курок на ручке распылительной удочки, давление жидкости будет увеличиваться, и насос будет отключаться автоматически. Чтобы закончить процесс опрыскивания, отпустите курок на ручке распылительной удочки и выключите подачу электропитания, переведя кнопку «Вкл.» / «Выкл.» в положение «Выкл.».
- 11) Запрещается использовать опрыскиватель при сильном ветре и во время дождя.
- 12) Не производите опрыскивание против ветра.
- 13) Используйте опрыскиватель утром или вечером (при достаточном освещении),

когда сила ветра меньше.

14) Оберегайте опрыскиватель от ударов, падений, механических нагрузок.

5 Чистка и уход

Внимание! Сливайте все вещества для опрыскивания из емкости в контейнер, пригодный для хранения химикатов. Не храните химикаты в емкости опрыскивателя.

- После использования аккумуляторного опрыскивателя полностью удалите рабочий раствор из бака, промойте чистой водой бак, шланг, насос и распыляющую трубку. Это исключает возможность возникновения химической реакции при применении других химикатов во время следующего опрыскивания. Оставшиеся остатки химикатов могут привести к коррозии и другим повреждениям частей опрыскивателя. Особенно это касается форсунок, фильтров и уплотнений.

- Периодически осматривайте опрыскиватель на отсутствие течей и повреждений. Устраняйте течи, заменяйте поврежденные и изношенные детали, до начала эксплуатации опрыскивателя!

Техническое обслуживание

Предупреждение! Перед установкой, ремонтом или обслуживанием прибора вы всегда должны выключить устройство, извлечь аккумулятор и вынуть сетевую вилку из розетки!

1 После завершения регулировки, настройки и обслуживания убедитесь, что все ключи извлечены из устройства, и что все винты, болты и другие крепления надежно затянуты.

2 Для защиты глаз во время очистки используйте защитные очки.

3 Чистка, облуживание и уход должны производиться при выключенном насосе.

4 При чистке бака не допускайте попадания остатков раствора в канализационную или водопроводную сети.

5 Если корпус опрыскивателя требует чистки, протрите его мягкой влажной тканью. Разрешается использовать мягкое моющее средство, кроме спиртосодержащих жидкостей, бензина или другого очистителя.

6 Не используйте щелочи для чистки пластмассовых деталей.

7 Не вносите в конструкцию опрыскивателя каких-либо изменений, так как это влечет опасность повреждения.

ВНИМАНИЕ! Не допускайте попадания воды на аккумулятор.

8 Храните устройство, инструкцию и принадлежности в надежном месте. Так вы всегда будете иметь под рукой всю информацию и детали.

Защита окружающей среды



ВНИМАНИЕ! Данный продукт маркирован символом, указывающим на утилизацию электрических и электронных отходов. Это означает, что данный продукт нельзя утилизировать вместе с бытовыми отходами, и что его необходимо сдать на утилизацию с пункт сбора отходов в соответствии с европейской директивой об утилизации электрического и электронного

оборудования. За дополнительными сведениями по поводу утилизации обращайтесь к местным органам власти или в магазин. Затем они будут переработаны или ликвидированы в целях снижения влияния на окружающую среду. Электронная и электрическая техника, представляет потенциальную опасность для окружающей среды и здоровья людей из-за наличия в ней опасных веществ.

Устранение неисправностей

1 Ремонт инструмента должен выполнять только квалифицированный специалист по ремонту. Выполнение обслуживания или ремонта неквалифицированным специалистом приведет к возникновению риска получения травмы.

2 При выполнении ремонта инструмента используйте только оригинальные запасные части. Следуйте инструкциям в разделе о выполнении обслуживания в данном руководстве. Использование не оригинальных деталей или несоблюдение инструкций по обслуживанию приведет к возникновению риска поражения электрическим током или получения травмы.

Неисправность	Возможная причина	Способ устранения
<u>Насос опрыскивателя не работает после включения, либо часто отключается во время работы</u>	Плохое соединение с сетью электропитания	Проверьте соединение проводов
	Аккумулятор разряжен	Зарядите аккумулятор
	Насос имеет засор	Начните работу после того, как очистите насос
	Выключатель неисправен	Замените выключатель
<u>Распыляющая насадка не распыляет жидкость</u>	Засорилась распыляющая насадка	Очистите распыляющую насадку
	В шланг попал воздух	Проверьте герметичность шланга, удалите воздух
	Засорился насос.	Разберите насос и устраните засор
	В шланге течь.	Замените шланг или устраните течь
<u>Низкая производительность и давление</u>	Засорился внутренний фильтр насоса и/или насос	Очистите фильтр и/или насос
	Аккумулятор разряжен	Зарядите аккумулятор
<u>Течь</u>	Одно из соединений негерметично	Произведите герметизацию всех соединений.
	Повреждено	Заметите уплотнительное

	уплотнительное кольцо	кольцо
	Поврежден шланг	Замените шланг
<u>Некачественное распыление</u>	Засорилась распыляющая насадка	Прочистите распыляющие отверстия
	Повреждена резьба распыляющей насадки	Замените распыляющую насадку
	Распыляющая насадка установлена неправильно	Установите распыляющую насадку правильно
	Засорился внутренний фильтр насоса	Очистите внутренний фильтр
	Разгерметизация соединений	Произведите герметизацию всех соединений
	Аккумулятор разряжен	Зарядите аккумулятор
<u>Не работает насос</u>	В насосе засор	Удалите засор
	Насос сломан	Замените насос в специализированном сервисе
<u>Не заряжается аккумулятор</u>	В разъем для подключения сетевого адаптера попала вода	Просушите разъем для подключения сетевого адаптера
	Сетевой адаптер не подключен к сети электропитания, либо неисправен	Подключите сетевой адаптер к сети электропитания, либо замените его

ВНИМАНИЕ! Для вашей собственной безопасности никогда не производите демонтаж/монтаж/замену деталей или аксессуаров инструмента во время работы устройства. В случае неисправности или повреждений инструмента обращайтесь в ремонт только в специализированные сервисные центры.

Гарантийное обязательство

Для инструмента **WORTEX** предусмотрена гарантия в соответствии с законами и специфическими особенностями каждой страны. Если законодательством не установлены сроки гарантийного обслуживания, их устанавливает торговое представительство, которое занимается реализацией нашей продукции.

Началом гарантийного срока является дата продажи инструмента, а подтверждением – правильно заполненный гарантийный талон, наличие товарного чека или документа, заменяющего его.

Для осуществления гарантийного обслуживания вам необходимо обратиться в ближайший сервисный центр, осуществляющий ремонт нашего инструмента. Список сервисных центров приведен на странице 21 данной инструкции.

При сдаче инструмента в сервисный центр нужно представить его в чистом виде с указанием дефекта, в оригинальной упаковке, с инструкцией по эксплуатации и заполненным гарантийным талоном, а также товарным чеком или документом, заменяющим его.

Дефекты сборки изделия, допущенные по вине изготовителя, устраняются бесплатно после проведения сервисным центром диагностики изделия.

Если неисправность произошла по вине пользователя, стоимость услуг по ремонту переносится на себя пользователь.

Сроки выполнения работ зависят от сложности устранения причины дефекта и устанавливаются сервисным центром, который принял инструмент в ремонт.

Гарантийное обслуживание не производится в следующих случаях:

- Использования инструмента в целях, не предусмотренных инструкцией по эксплуатации;
- Отсутствия:

1. Правильно заполненного гарантийного талона, товарного чека, подтверждающего дату покупки и срок гарантии, или другого документа, заменяющего его;

2. Инструкции по эксплуатации, наклейки на инструменте с серийным номером завода-изготовителя;

- Естественного износа механизмов и узлов, имеющих ограниченный период работоспособности;
- Профилактики и замены быстроизнашиваемых деталей;
- Перегрузки или интенсивного использования, следствием которых являются:

1. одновременный выход из строя одного или более функционально связанных деталей и узлов;

2. сгорание, обугливание, оплавление под воздействием высокой внутренней температуры деталей (нагревательные элементы, кнопки, провода, корпуса);

- механических повреждений, наличия внутри инородных предметов;
- вскрытия, а также ремонта, который был произведен не специалистами

сервисных центров, ремонтирующих инструмент 

Гарантия не распространяется на расходные материалы и принадлежности, которые частично входят в комплект поставки.

В случае использования инструмента в производственных целях сроки гарантийного обслуживания могут быть сокращены.

Гарантийный срок – 12 месяцев.

Производитель: Skipfire Limited, Romanou, 2, TLAIS TOWER, 6th floor, office 601, P.C.1070, Nicosia, Cyprus, на заводе-производителе в Китае (Shanghai World-Pro Tools Co. Ltd; Room 406,Block 6, No.399, Cailun Road, Pudong New District, Shanghai, China) для компании Wortex (Германия).

Импортер в РБ: ООО «ТД Комплект», Республика Беларусь, 220103, г. Минск, ул. Кнорина 50, к. 302А, Тел.: +375 (17) 511-33-33. Сайт: tools.by.

Импортер в РФ: ООО «САДОВАЯ ТЕХНИКА И ИНСТРУМЕНТЫ», 105082, г. Москва, ул. Большая Почтовая, дом 40, строение 1, этаж 3, комната 7А.

Сайт: www.stiooo.ru.

Сертификат соответствия №ТС RU №ТС RU С-СУ.АВ24.В.08343. Срок действия по 24.12.2022 включительно.

Срок службы изделия – 5 лет при его правильной эксплуатации.

По истечении срока службы необходимо произвести техническое обслуживание квалифицированными специалистами в сервисной службе за счет владельца, с удалением продуктов износа и пыли.

Использование изделия по истечении срока службы допускается только в случае его соответствия требованиям безопасности данного руководства.

В случае если изделие не соответствует требованиям безопасности, его необходимо утилизировать.

Изделие (в том числе аккумуляторы) не относится к обычным бытовым отходам. В случае утилизации необходимо доставить его к месту приема соответствующих отходов.

Дата изготовления: 09/2019

С условиями гарантийного обслуживания ознакомлен(а).

При покупке изделие было проверено.

Претензий к упаковке, комплектации и внешнему виду не имею.

Подпись покупателя _____



Гарантийные талоны

ДЕЙСТВИТЕЛЕН ПРИ ЗАПОЛНЕНИИ

ТАЛОН №1

на гарантийный ремонт

(модель: _____)

Серийный номер: _____

Заполняет торговая организация:

Продан: _____

(наименование и адрес предприятия)

Дата продажи: _____

Продавец: _____

(подпись)

(ФИО)

Место
для
печати

ДЕЙСТВИТЕЛЕН ПРИ ЗАПОЛНЕНИИ

ТАЛОН №2

на гарантийный ремонт

(модель: _____)

Серийный номер: _____

Заполняет торговая организация:

Продан: _____

(наименование и адрес предприятия)

Дата продажи: _____

Продавец: _____

(подпись)

(ФИО)

Место
для
печати

Заполняет ремонтное предприятие:

_____ (наименование и адрес предприятия)

Исполнитель: _____ (_____) (подпись) (ФИО)

Владелец: _____

_____ (подпись владельца) (ФИО)

Утверждаю: _____ (подпись)

Дата ремонта:

_____ (должность)

_____ (ФИО руководителя ремонтного предприятия)

Место для печати

Заполняет ремонтное предприятие:

_____ (наименование и адрес предприятия)

Исполнитель: _____ (_____) (подпись) (ФИО)

Владелец: _____

_____ (подпись владельца) (ФИО)

Утверждаю: _____ (подпись)

Дата ремонта:

_____ (должность)

_____ (ФИО руководителя ремонтного предприятия)

Место для печати

Сервисные центры

BY	Минск	ул. Машиностроителей 29а	+375 29 601 20 01
			+375 29 325 85 38
			+375 29 855 90 90
			+375 29 601 20 01
BY	Брест	ул. Краснознаменная, 8	+375 29 820 07 06
			+375 29 168 20 72
BY	Витебск	ул. Двинская, 31	+375 212 65 73 24
			+375 29 168 40 14
BY	Гомель	ул. Карбышева, 9	+375 44 492 51 63
			+375 25 743 35 19
BY	Гродно	ул. Господарчая 23А	+375 152 43 63 68
			+375 29 169 94 02
BY	Могилев	ул. Вишневецкого, 8А	+375 222 285 285
			+375 29 170 33 94
RU	Астрахань	ул. 5-я Линейная, 30	8 (8512) 59-97-00
RU	Брянск	пер. Металлистов д. 4А	8 (4832) 57-18-76
RU	Казань	пр. Ямашева, 51	8 (843) 200-95-72
RU	Калуга	ул. Дзержинского д.58 ,2.	8(4842) 57-58-46
RU	Калуга	ул. Салтыкова – Щедрина д.91	8(4842) 57-57-02
RU	Киров	Калужская обл, г. Киров, пер. Базарный, дом 2	8(48456) 5-49-87
RU	Клинцы	ул. Займищенская, 15А	8 (483) 364-16-81
RU	Курск	ул. Ленина,12	8 (4712) 51-20-10
RU	Москва	ул. 1-я Энтузиастов, д.12	8 (495) 783-02-02
RU	Нерехта	Костромская обл, г. Нерехта, ул. Орджоникидзе, д.12	8(49431) 7-53-63
RU	Новозыбков	ул. Коммунистическая, 8	8 (483) 364-16-81
RU	Ногинск	ул. Рабочая д. 42	8(916)627-73-48
RU	Орел	ул. Городская, 98	8 (4862) 71-48-03
RU	Санкт-Петербург	ул. Черняховского, 15	8 (812) 572 30 20
RU	Санкт-Петербург	г. Красное село, Проспект Ленина, 75 вход со двора	8(812)214-18-74
RU	Саратов	Ул. 4-я Окольная, д. 15А	8(8452)45-97-11
RU	Тамбов	ул. Пионерская д.22	8(4752) 42-22-68
RU	Тверь	ул. Дарвина д.10	8(904) 026-95-30
RU	Унеча	ул. Залинейная, 1	8 (483) 512-49-33
RU	Чебоксары	Марпосадское шоссе 9	8(8352) 38-02-22
KZ	Астана	ул. Толстого, 17/1, вп 2	8 (7172) 52-15-77
			8 (707) 996-14-36-
KZ	Атырау	ул. Атамбаева, 7	8 (7172) 25-28-64
KZ	Усть-Каменогорск	ул. Протозанова, 59	8 (7232) 24-12-94
AM	Ереван	Ул. А. Бабаджанян, 60/2	8 (7411) 360-360