

6. ГАРАНТИЙНЫЕ ОБЯЗАТЕЛЬСТВА

6.1 Изготовитель гарантирует соответствие мембранных баков ипрего требованиям безопасности, при условии соблюдения потребителем правил транспортировки, хранения, монтажа и эксплуатации. Гарантийный срок – 1 год со дня продажи.

6.2. Гарантия распространяется на все дефекты, возникшие по вине завода-изготовителя.

6.3. Гарантия не распространяется на дефекты, возникшие по вине потребителя в результате нарушения правил установки и эксплуатации, а также при наличии механических повреждений.

6.4. Срок службы изделия – 7 лет, при условии соблюдения условий монтажа и эксплуатации

Расширительный бак для систем отопления ипрего WRV, WRV-P

Марка	Заводской номер	Объем, литр

Название и адрес торгующей организации _____

Дата продажи ___ / ___ 20___ г. Подпись продавца _____

М.П.

Производитель:

ООО "МеталлоФорм",
601630, Владимирская обл.,
р-н Александровский, п. Балакирево,
ул. Заводская, д. 10, корп. 40, комната 218,
тел. +7 (49244) 7-73-02

Производитель оставляет за собой право вносить изменения в конструкцию и техническую документацию изделий без предварительного уведомления.



ИНСТРУКЦИЯ ПО МОНТАЖУ, ЭКСПЛУАТАЦИИ И ПАСПОРТ ИЗДЕЛИЯ

МЕМБРАННЫЙ БАК ДЛЯ СИСТЕМ ОТОПЛЕНИЯ

серия WRV, WRV-P
(вертикальный)

Внимательно прочитайте перед монтажом и эксплуатацией

1. НАЗНАЧЕНИЕ

1.1. Мембранные расширительные баки предназначены для компенсации температурных расширений теплоносителя в закрытых системах отопления.

2. ТЕХНИЧЕСКИЕ ХАРАКТЕРИСТИКИ

2.1. Технические характеристики, основные параметры и размеры приведены в таблице 1.

2.2. Мембранные баки рассчитаны на рабочую температуру теплоносителя от -10°C до 100°C.

2.3. Все модели обладают следующими конструктивными особенностями:

- баки сделаны из прочной высококачественной стали;
- баки рассчитаны на многолетнюю эксплуатацию;
- внешняя сторона бака имеет порошковое покрытие серого цвета;
- мембрана заменяемая из специальной резины – EPDM;
- баки снабжены штуцером G для присоединения к системе водоснабжения, воздушным ниппелем для настройки давления в воздушной полости;
- модели WRV, WRV-P 40-90 выполнены на опорах.
- модели WRV комплектуются металлическим контрфланцем. Модели WRV-P комплектуются пластиковым контрфланцем.

3. РАЗМЕЩЕНИЕ И МОНТАЖ

3.1. Место установки бака необходимо выбрать так, чтобы предохранить его от ударов, производственной вибрации и воздействия атмосферных осадков. Любой удар или механическое воздействие могут привести к нарушению герметичности и, как следствие, выхода из строя бака.

3.2. При подключении мембранного бака к трубопроводу системы необходимо установить отключающий кран и кран для опорожнения мембранного бака. Сам трубопровод желательно теплоизолировать.

3.3. Максимальное рабочее давление бака не должно быть меньше, чем сумма двух давлений: давление на клапане безопасности и избыточного давления самого клапана. Надо учитывать разницу в высоте расположения самого бака и клапана безопасности.

4. ВЫБОР БАКА И ТЕХНИЧЕСКОЕ ОБСЛУЖИВАНИЕ

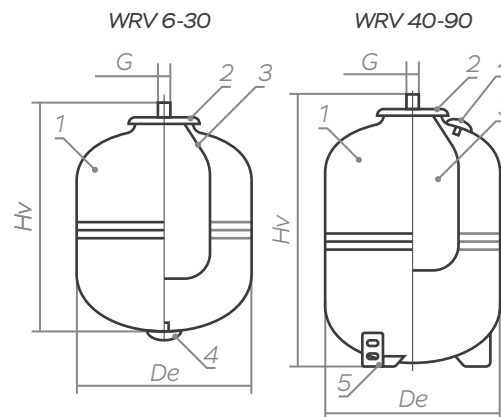
4.1. Объем бака и давление в нем выбираются исходя из параметров системы водоснабжения.

4.2. При эксплуатации мембранного бака необходимо не реже 1 раза в квартал проверять давление воздушной полости.

5. ТРАНСПОРТИРОВКА И ХРАНЕНИЕ

5.1. Баки мембранные моделей WRV, WRV-P транспортируют всеми видами транспорта в соответствии с правилами перевозок.

5.2. Во время перевозки баки должны быть надежно закреплены в кузове транспортного средства. Не допускается поперечное или продольное перемещение, или удар.



1. Корпус
2. Контрфланец со штуцером подключения к системе
3. Мембрана
4. Ниппель
5. Опоры

Таблица 1.

Модель	Объем, л	Максимальное рабочее давление, бар	Предварительное давление воздушной полости, атм	Диаметр De, мм	Высота Hv, мм	Диаметр рабочего штуцера подключения к системе, G
WRV 6	6	5	1.5	200	287	3/4" (HP)
WRV 10	10	5	1.5	280	273	3/4" (HP)
WRV 15	15	5	1.5	280	352	3/4" (HP)
WRV 20	20	5	1.5	280	437	3/4" (HP)
WRV 30	30	5	1.5	365	423	3/4" (HP)
WRV 40	40	5	1.5	365	517	3/4" (HP)
WRV 70	70	5	1.5	410	656	3/4" (HP)
WRV 90	90	5	1.5	495	625	1" (HP)

5.3. В случае хранения баков в отапливаемых складских помещениях не рекомендуется располагать их на расстоянии ближе 1 м от отопительных приборов.

5.4. Баки мембранные предназначены для эксплуатации в стационарном положении, в помещении. Поверхность бака необходимо предохранять от механических повреждений, абразивных и химических воздействий.

5.5. Все баки мембранные расширительные проходят на заводе контроль качества.