



ЗАО ВСЕВОЛОЖСКИЙ РЕМОНТНО-МЕХАНИЧЕСКИЙ ЗАВОД СЦЕПКА Т-10

РУКОВОДСТВО ПО ЭКСПЛУАТАЦИИ 00.55.00 РЭ

1. Назначение.

Сцепка Т-10 используется для присоединения к мотокультиватору/легкому мотоблоку и настройки рабочих параметров навесных орудий производства ЗАО «Всеголожский ремонтно-механический завод» (ЗАО «ВРМЗ») предназначенных для применения со сцепкой данной конструкции и устанавливается на сцепное устройство агрегата. Толщина стоек орудий применяемых для работы со сцепкой Т-10 – 10 мм. Подбор сцепок к конкретной марке и модели агрегата на официальном сайте www.vrmz.org, www.vrmz.rf.

2. Устройство и технические характеристики.

Конструкция сцепки Т-10 тип 1 (две регулировки) предусматривает регулировку рабочей высоты стойки орудия и угла наклона стойки орудия в вертикальной плоскости вдоль продольной оси сцепки [угол заглубления]. Конструкция сцепки Т-10 типа 2 (три регулировки) дополнительно к регулировкам сцепки типа 1 обеспечивает регулировку угла поворота орудия в вертикальной плоскости перпендикулярной продольной оси сцепки [угла бокового наклона стойки орудия]. Сцепка тип 1 (две регулировки) состоит из соединенных сваркой двух щек, упорной пластины, деталей для крепления сцепки в сцепном устройстве агрегата, регулировочной скобы или винта и крепежных деталей. Сцепка тип 2 (три регулировки) собрана из сварного корпуса (две щетки, упорная пластина, фланец с замком), узла крепления (фланца, скобы) в сцепном устройстве агрегата, регулировочной скобы или винта и крепежных деталей. Скоба или винт на сцепке могут быть взаимозаменяемыми (дополнительная опция на сайте ЗАО «ВРМЗ»). Болтовые соединения и радиусные пазы во фланце корпуса позволяют поворачивать корпус сцепки относительно узла крепления (фланца, скобы) в пределах $\pm 27,5^\circ$ и фиксировать его в нужном положении.

Предельные регулировки угла заглубления регулировочной скобы (ступенчато) для орудий со стойкой с размерами сечения 10x36 мм – 70° ... 110° , для орудий со стойкой сечением 10x50 мм – 75° ... 115° . Предельные регулировки угла заглубления винтом (плавно) для орудий со стойкой сечением 10x36 и 10x50 мм – 55° ... 113° . Диаметры крепежных отверстий в регулировочной скобе, щечках корпуса сцепки и упорной пластине – 10,5 мм.

Технические характеристики сцепок приведены в таблице:

Обозначение	Наименование	Тип	Габариты l x b x h, мм	Масса кг
02.05.10.00.00	Минисцеп К	1	151x38x20	0,25
12.55.10.00.00	Сцепка "Тарпан"	1	278x60x105	1,65
12.55.30.00.00	Сцепка "Тарпан"	2	290x120x103	4,47
16.55.10.00.00	Сцепка Мини Н	1	255x39x103	1,65
16.55.30.00.00	Сцепка Мини Н	2	265x120x103	2,60
20.55.30.00.00	Сцепка V	2	368x120x111	3,60
20.55.35.00.00	Сцепка V400; V440	2	390x120x103	3,22
21.55.12.00.00	Сцепка V 585I	1	349x54x264	2,12
21.55.30.00.00	Сцепка V	2	368x120x111	3,24
21.55.37.00.00	Сцепка V 585; V 445	2	365x120x103	3,40
24.55.10.00.00	Сцепка Pubert Primo	1	47x80x96	2,00
24.55.30.00.00	Сцепка Pubert Primo	2	252x120x103	2,50
29.55.10.00.00	Сцепка Lilli	1	240x22x123	1,85
29.55.20.00.00	Сцепка Lilli	1	200x22x85	1,25
32.55.10.00.00	Сцепка Евросистем	1	339x130x106	2,85
32.55.13.00.00	Сцепка Stiga Silex	1	339x130x126	2,50
32.55.30.00.00	Сцепка Евросистем	2	347x130x115	3,35
33.55.10.00.00	Сцепка МТD Т 330	1	249x39x85	1,40
34.55.30.00.00	Сцепка МТD Т 245	2	315x120x103	2,65
35.55.30.00.00	Сцепка Pubert Quatro	2	278x120x112	2,85
37.55.10.00.00	Сцепка WM 1050	1	271x120x115	2,58
38.55.10.00.00	Сцепка FV-ST 75A	1	303x34x96	1,72

Обозначение	Наименование	Тип	Габариты l x b x h, мм	Масса кг
38.55.30.00.00	Сцепка FV-ST 75A	2	90x120x103	3,30
39.55.10.00.00	Сцепка EuroSystems Z2; Z3	1	227x38x172	1,38
39.55.30.00.00	Сцепка EuroSystems Z2; Z3	2	15x120x172	3,42
40.55.30.00.00	Сцепка Hobby 500	2	338x124x103	4,00
41.55.10.00.00	Сцепка Sun Garden T 240	1	299x39x85	1,70
42.55.10.00.00	Сцепка FV-ST 75A	1	238x120x101	1,72
42.55.30.00.00	Сцепка FV-ST 75A	2	290x120x103	3,30
43.55.10.00.00	Сцепка DDE 580	1	238x120x125	2,35
44.55.30.00.00	Сцепка PG Montana	2	368x120x103	2,95
46.55.30.00.00	Сцепка V 600	2	390x120x103	3,90
51.55.10.00.00	Сцепка DDE V 600 II	1	69x36x119	1,70
54.55.10.00.00	Сцепка Sturm GK 8355	1	238x24x128	1,63
55.55.10.00.00	Сцепка RedVerg 32650	1	280x24x125	1,63
61.55.30.00.00	Сцепка GF T 52	2	385x120x127	3,00
63.55.10.00.00	Сцепка Efco MZ 2075	1	96x78x85	1,90
64.55.10.00.00	Сцепка AL-CO 5065	1	265x110x104	2,64
64.55.30.00.00	Сцепка AL-CO 5065	2	273x120x142	3,18
65.55.10.00.00	Сцепка PATRIOT Dallas-2	1	356x120x136	2,60
65.55.30.00.00	Сцепка PATRIOT Dallas-2	2	398x120x134	3,10
67.55.30.00.00	Сцепка HYUNDAI T 800 (850)	2	365x120x103	3,00
01.55.70.00.00	Сцепка винтовая Н	2	248x120x121	3,30
44.55.70.00.00	Сцепка винтовая Ferner	2	237x120x107	3,05

3. Комплектность.

В комплект сцепки входит: сцепка – 1 шт.; руководство по эксплуатации – 1 шт.

4. Установка сцепки на агрегат и навесных орудий на сцепку.

- установить на агрегат соответствующее требующему виду обработки почвы грунтозащепе или колеса универсальные металлические (КУМ);
- установите и закрепите сцепку в сцепном устройстве агрегата упорной пластиной или винтом вверх, см. рисунок 1, 4 (при необходимости увеличения диапазона регулировки рабочей высоты стойки навесного орудия возможна установка сцепки упорной пластиной (винтом) вниз, см. рисунок 2);
- установите стойку навесного орудия между щек корпуса сцепки, выставьте и зафиксируйте (крепежом из состава сцепки) требуемую рабочую высоту стойки навесного орудия совмещением соответствующих отверстий в стойке и щечках корпуса сцепки;
- разверните регулировочную скобу или винт из транспортного положения в рабочее (см. рисунок 1, 2, 3, 4), и отрегулируйте угол заглубления орудия совмещением соответствующих отверстий в стойке и регулировочной скобе (ступенчато), либо вращением регулировочного винта (плавно). Заданный угол заглубления зафиксируйте крепежом из состава сцепки;
- (только для сцепки типа 2, см. рисунок 3, 4) при необходимости (например, для компенсации бокового наклона агрегата при работе с плугом), установите нужный угол бокового наклона стойки навесного орудия поворотом на требуемый угол относительно продольной оси сцепки корпуса сцепки с установленным навесным орудием, предварительно ослабив болтовые соединения на фланце корпуса сцепки;
- по окончании установки и регулировки надежно затяните все крепежные соединения.

5. Инструкция по технике безопасности.

Регулярно проверяйте исправность сцепки, надежность затяжки резьбовых соединений. При работе, регулировке, обслуживании сцепки используйте защитные перчатки.

6. Техническое обслуживание и хранение.

По окончании работы произведите осмотр и очистку сцепки. Обработайте резьбовые соединения и детали, не имеющие лакокрасочного покрытия, смазкой типа «Литол-24». Храните изделие рекомендуется в сухом проветриваемом помещении, защищенном от воздействия атмосферных осадков. Не допускается хранение изделия в одном помещении с химическими активными веществами.

7. Гарантийные обязательства.

Завод-изготовитель гарантирует соответствие качества изделия действующей конструкторской и технической документации. Гарантийный срок эксплуатации со дня продажи через розничную сеть при соблюдении потребителем требований по эксплуатации и хранению – 12 месяцев.

Предприятие-изготовитель не несет ответственности по гарантии, если:

- истек срок гарантийной эксплуатации;
- предъявленное изделие разукомплектовано;
- отсутствует руководство по эксплуатации или отметка торгующей организации о продаже (штамп и дата продажи) в руководстве;
- изделие использовалось не по назначению;
- потребитель заменял (дорабатывал) детали изделия на детали, не предусмотренные конструкцией;
- изделие вышло из строя по вине потребителя в результате несоблюдения требований разделов по эксплуатации и техническому обслуживанию, изложенных в руководстве по эксплуатации изделия, небрежного с ним обращения или нанесения механических повреждений;
- изделие подвергалось таким внешним факторам, как природные явления, стихийные или экологические бедствия.

Сцепка Т-10, тип 1 (две регулировки)

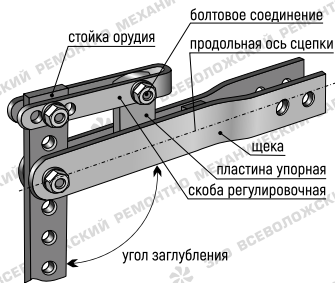


Рисунок 1. Установка сцепки опорной пластиной вверх (стандартно).

элементы крепления сцепки
в сцепном устройстве мотокультиватора

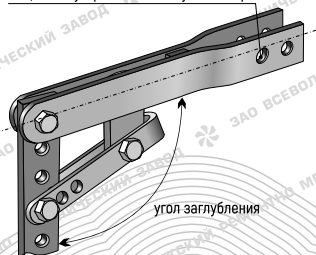


Рисунок 2. Установка сцепки опорной пластиной вниз

Сцепка Т-10, тип 2 (три регулировки)

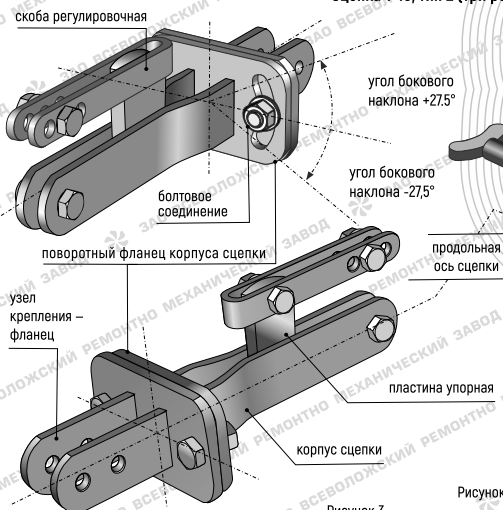


Рисунок 3.

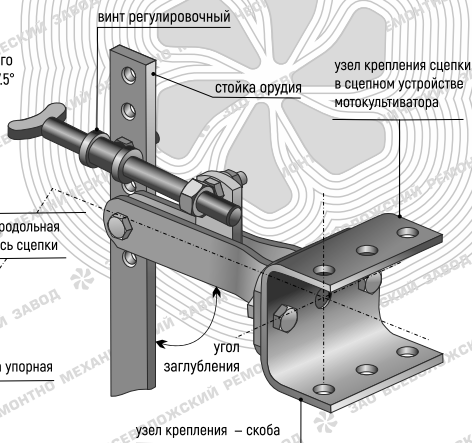


Рисунок 4. Регулировка угла заглупления регулировочным винтом (плавная).

Сцепка Т-10, тип 2 (три регулировки)



ЗАО ВСЕВОЛОЖСКИЙ РЕМОНТО МЕХАНИЧЕСКИЙ ЗАВОД

СВИДЕТЕЛЬСТВО О ПРИЕМКЕ

СЦЕПКА Т-10 для мотокультиваторов и легких мотоблоков

изготовлена в соответствии с конструкторской документацией и признана годной к эксплуатации.

Продавец: _____
подпись _____ расшифровка _____

Представитель ОТК: _____
подпись _____ расшифровка _____

Дата продажи: « ____ » _____ 20 ____ г.

Дата выпуска: « ____ » _____ 20 ____ г.

М. П.

Гарантия не распространяется на расходные материалы (крепежные детали).
Предприятие-изготовитель имеет право без предварительного уведомления вносить изменения в конструкцию изделия с целью улучшения его потребительских качеств. Рекламуации направлять по адресу:

188640, Ленинградская область, Всеволожский р-н, г. Всеволожск,
«Производственная зона города Всеволожска», Южное шоссе, N 144, литер А,
ЗАО «Всеволожский ремонтно-механический завод»,
E-mail: vrmz@mail.ru

Редакция руководства от 15.03.2020

www.vrmz.org