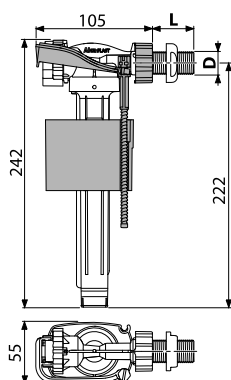


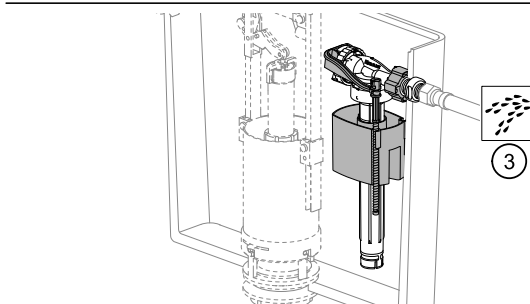
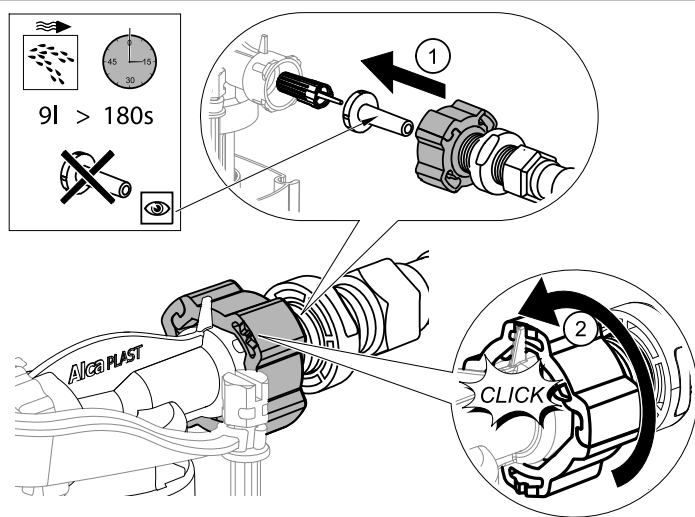
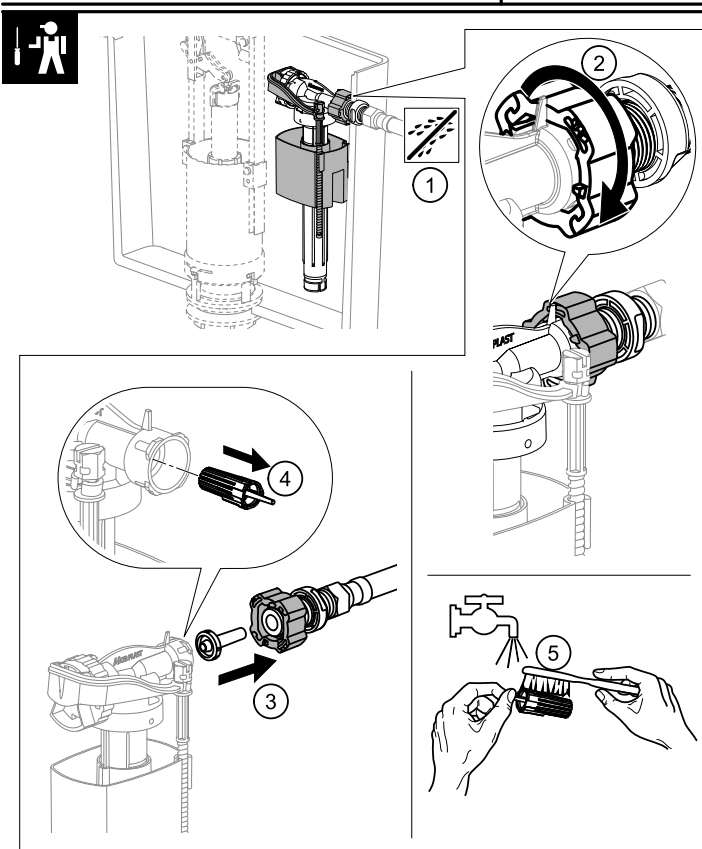
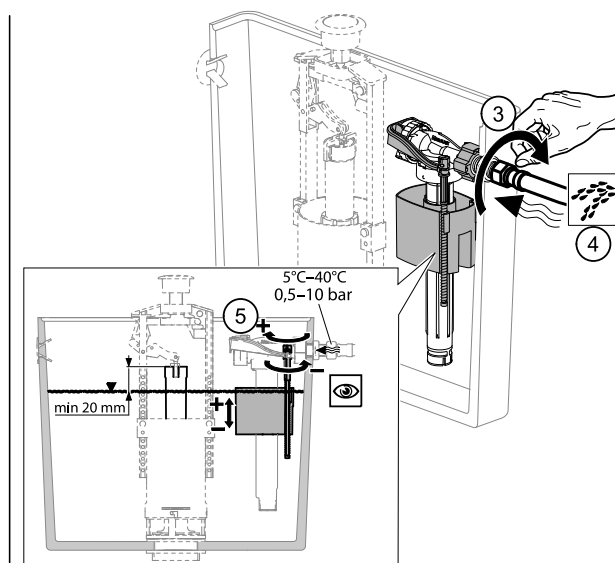
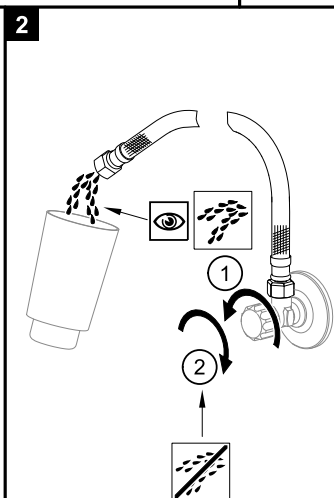
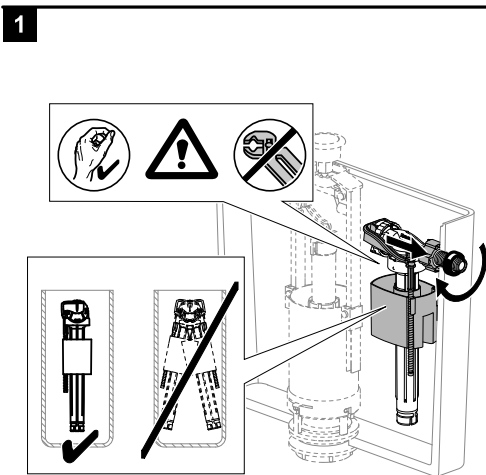
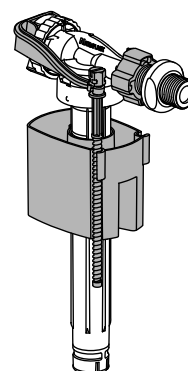


A150 ■ A150P ■ A150UNI ■ A160 ■ A160P ■ A160UNI



	L	D
A150-1/2"	37,5	G 1/2"
A150-3/8"	38	G 3/8"
A150P-1/2"	26	G 1/2"
A150P-3/8"	22	G 3/8"
A150UNI	37,5	G 1/2"
	38	G 3/8"
A160-1/2"	37,5	G 1/2"
	37,5	G 3/8"
A160P-3/8"	22	G 3/8"
	37,5	G 1/2"
A160UNI	37,5	G 3/8"

[mm]



| CZ V přítokové části tělesa ventilu je vsunutou plastové sítko na zachycení případných nečistot ve vodě. Pro snadné vyjmutí je sítko opatřeno stopkou. Nesprávná funkce ventilu může být způsobena zanesením sítka, které je nutno vyjmout a vyčistit. Proto se nedoporučuje, zvláště u domácích vodáren, užívat vodu s drobnými nečistotami. Pozor na kvalitu vody ve vodovodním řádu. V případě výskytu nečistot a naplavenin ve vodovodním řádu může dojít k uprání a poškození ventilu. Za takto vzniklá poškození nenese výrobce odpovědnost a nelze na ně uplatňovat záruku. Záruční podmínky a délka záruky jsou uvedeny na webu: <https://www.alcaplast.cz/podpora-a-servis/zaruka>

| SK V prítokovej časti tělesa ventilu je vsunuté plastové sítko na zachycenie prípadných nečistôt vo vode. Pre jednoduché vybraťe je sítko opatrené stopkou. Nesprávna funkcia ventilu môže byť spôsobená zanesením sítka, ktoré je nutné vybrať a vyčistiť. Preto sa neodporúča, zvlášť pri domácich vodárňach, užívať vodu s drobnými nečistotami. Pozor na kvalitu vody vo vodovodnom rade. V prípade výskytu nečistôt a naplavenín vo vodovodnom rade môže dôjsť k upchatiu a poškodeniu ventilu. Za takto vzniknuté poškodenie nenesie výrobca zodpovednosť a nemožno na ne uplatňovať záruku. Záručné podmienky a dĺžka záruky sú uvedené na webe: <https://www.alcaplast.sk/sk/podpora-a-servis/zaruka-a-zarucny-list>

| RU Пластиковая решетка вставлена в приточной части аппарата клапана для улавливания загрязнений в воде. Решетка оборудованная хвостовиком для простого удаления. Неисправность клапана может быть причина засорением решетки, которые необходимо удалить и почистить. Поэтому не рекомендуется использовать воду с небольшой нечистотой, особенно в бытовых водопроводных станциях. Обратите внимание на качество воды в водопроводе. В случае появления грязи и наносов в водопроводе может возникнуть засорение и повреждение клапана. Производитель не несет ответственность за ущерб, причиненный таким образом и на нем не распространяется гарантия. Условия гарантии и срок гарантии указаны на сайте: <https://www.alcaplastcz.ru/ru/podpora-a-servis/zaruka>

| EN A plastic strainer is inserted in the inlet part of the valve body to catch any impurities in the water. The strainer is equipped with a handle for easy removal. Malfunction of the valve can be caused by clogging of the strainer, which must be removed and cleaned. Therefore, it is not recommended, especially for domestic waterworks, use water with small impurities. Pay attention to the water quality in the water supply system. In case of occurrence of impurities and alluvium in the water supply system may the valve get clogged and damaged. The manufacturer is not responsible for any damage caused in this way and cannot be covered by the warranty. The warranty conditions and the length of the warranty are listed on the website: <https://www.alcaplast.com/en/customer-services/guarantee-and-guarantee-certificate>

| DE Ein Kunststoffsieb wird in den Einlassteil des Ventilkörpers eingesetzt, um eventuelle Verunreinigungen im Wasser aufzufangen. Das Sieb ist mit einem Schaft zum einfachen Entfernen ausgestattet. Eine Fehlfunktion des Ventils kann durch Verstopfen des Siebs verursacht werden, das entfernt und gereinigt werden muss. Achten Sie auf die Wasserqualität im Wasserversorgungssystem. Im Falle des Auftretens von Verunreinigungen und Alluvium im Wasserversorgungssystem kann Das Ventil ist verstopft und beschädigt. Der Hersteller haftet nicht für auf diese Weise verursachte Schäden und kann nicht von der Garantie abgedeckt werden. Die Garantiebedingungen und die Dauer der Garantie sind auf der Website aufgeführt: <https://www.alcaplastcz.de/de/service-und-hilfe/gewahrleistungen>

| HU A szelepzetés befejező részéhez van bellesztve a kék műanyag szűrő, amely a vízből lévő esetleges szennyeződésekét hivatott kiszűrni. A szűrőt az egyszerű klemelés céljából szárral látta el a gyártó. A szelep nem megfelelő működését okozhatja a szűrő eltömődése, amelyet az ilyen esetekben ki kell venni, és kitisztítani. Ezért is nem ajánljuk, különösen a házi vízművek esetén, az olyan víz elszárálat, amelyben apró szennyeződések fordulhatnak elő. Különös figyelmet kell fordítani a vízvezetékben lévő víz minőségére. Amennyiben a vízvezeték rendszerben szennyeződések, ill. üledékek fordulnak elő, az okozhatja akár a szelep elhasználását és megrepedését is. Az ily módon keletkezett károkokat a gyártó nem vállal felelősségéért, ezreke a jótállási jog nem érvényesíthető. A jótállási feltételeket, valamint az ezek érvényesítésének időtartamát, lásd a következők weboldalon: <https://www.alcaplast.hu/tamogatas-es-szerviz/jotallas-es-garancialevel>

| PL Wszk wlotowej korpusu zaworu znajduje się plastikowy filtr słatkowy, który wyłapuje wszelkie zanieczyszczenia z wody. Sítko jest wyposażone w trzpień ułatwiający demontaż. Wadliwie działające zawory może być spowodowane zatkanem filtra słatkowego, który należy wyjąć i wyčyszczyć. Dlatego nie jest polecany, zwłaszcza do wodociągów przydomowych. Należy zwrócić uwagę na jakość dostarczanej wody. W przypadku wystąpienia zanieczyszczeń i piasku w sieci wodociągowej, zawór może zostać zatkany i uszkodzony. Producent nie ponosi odpowiedzialności za szkody spowodowane w ten sposób i nie może być to objęte gwarancją. Warunki gwarancji i długości gwarancji są podane na stronie internetowej: <https://www.alcaplast.pl/pl/wsparcie-i-serwis/gwarancja-i-karta-gwarancyjna>

| RO Partea de admitie a flotorului este dotata cu un filtru de plastic care are rolul de a reține impuritatile din apa, acesta fiind, la randul lui, echipat cu un maner pentru o indepartare mai rapida. Defectiunea flotorului poate fi cauzata de o introndata a filtrului, care trebuie indepartat si curatat. De aceea recomandam utilizarea apei de la retea cu putine impuritati. Accordati atentia calitatii apei din sistemul centralizat. In cazul existentei impuritatilor sau aluviunilor, flotorul se poate infunda si deteriora. Producatorul nu poate fi facut responsabil de defectiuni cauzate in acest fel iar acestea nu fac obiectul garantiei. Conditile si perioada de garantie sunt disponibile pe site: <https://www.alcaplast.ro/ro/service/pentru-clienti/garantii-si-certificat-de-garantie>

| BG Във входната част на механизма разполага с пластмасова цедка, която да улавя всякакви примеси във водата. Цедката е снабдена с издължен найкрайник за лесно изваждане. Спирането на работата на механизма може да бъде причинено от запушване на цедката, която трябва да бъде извадена и почиствана. Ето защо се препоръчва, особено за битови водопроводи, да не се допуска използването на вода с малки примеси. Обърнете внимание на качеството на водата във водоснабдителната система. В случай на поява на примеси и наноси във водоснабдителната система цедката може да се запуши, а механизмът да се повреди. Производителът не носи отговорност за причинени то този начин щети и гаранцията не ги покрива. Гаранционните условия и продължителността на гаранцията са публикувани на уебсайта: <https://www.alcaplast.com/en/customer-services/guarantee-and-guarantee-certificate>

| LT Plastikinis filtras yra įmontuotas į juvotvoro korpuso dalį prie vandens pavidavimo, kad sukaliųty visus vandens nešvarumus. Plastikinis filtras turi rankena lengvam išėminimui. Juvotvoro gedimas gali būtė dėl užsikimšusio filtro, kurį būtina nuimti ir išvalyti. Dėl to yra nerekomenduojama naudoti vandinį įvontvoro sistemoms, ypač privačioms ūdemams ir tinkamoms sistemoms. Būtina atkreipti dėmesį į vandens kokybę vandentiekio. Į vandentiekį patekus nešvarumams, juvotvoras gali užsikimšti ir „susęsti“. Gamintojas neprisiima atsakomybės ir neatlygina nuostolių tokiais atvejais. Tokiais atvejais garantija nėra taikoma. Garantijos sąlygos ir garantinis laikotarpis yra nurodyti internetiniame tinklalapyje: <https://www.alcaplast.com/en/customer-services/guarantee-and-guarantee-certificate>

| LV Plastmasas filtris tiek ievietots vārsta korpusa ūdens ievēplēdes daļā, lai notvertu visus piemaisījumus ūdenī. Plastmasas filtram ir rokturis ērtai nopemšanai. Vārsta bojājuma var izraisīt aizsērējis plastmasas filtrs, kas jānoņem un jānotīra. Tāpēc nav ieteicams lietot ūdeni ar sīkām piemaisījumiem, īpaši privātajās ūdensapgādes sistēmās. Pļevēstīs uzmanību ūdens piegādes kvalitātei. Ja piemaisījumi un smiltis nonāk ūdens apgādes sistēmā, vārsts var aizsprostoties un tilt bojāts. Ražotājs nav atbildīgs par jebkādiem šādā veidā nodarītiem bojājumiem, un uz to neattiecas garantija. Garantijas nosacījumi un garantijas laiks ir norādīts vietnē: <https://www.alcaplast.com/en/customer-services/guarantee-and-guarantee-certificate>

| ESP Se inserta un filtro de plástico en la parte de entrada del cuerpo de la válvula para atrapar cualquier impureza en el agua. El filtro está equipado con un asa para facilitar su extracción. El mal funcionamiento de la válvula puede deberse a una obstrucción del filtro, que debe retirarse y limpiarse. Por lo tanto, no se recomienda su uso especialmente para abastecimiento sanitarios domésticos utilizar agua con pequeñas impurezas. Preste atención a la calidad del agua en el sistema de abastecimiento. En caso de que aparezcan impurezas en el sistema de suministro de agua, la válvula puede obstruirse y dañarse. El fabricante no es responsable de ningún daño causado de esta manera y no puede ser cubierto por la garantía. Las condiciones de garantía y la duración de la garantía se enumeran en el sitio web: <https://www.alcaplast.com/en/customer-services/guarantee-and-guarantee-certificate>

| FR Un filtre en plastique est inséré à l'entrée de la vanne pour récupérer les impuretés présentes dans l'eau. Le filtre est équipé d'une poignée pour un retrait facile. Le dysfonctionnement de la vanne peut être causé par l'obstruction du filtre, qui doit être retiré et nettoyé. Par conséquent, il n'est pas recommandé, en particulier pour les réseaux domestiques, d'utiliser de l'eau avec de petites impuretés. Faites attention à la qualité de l'eau dans le système d'alimentation. En cas de présence d'impuretés et d'alluvions dans le système d'alimentation en eau, la vanne peut être bouchée et endommagée. Le fabricant n'est pas responsable des dommages causés de cette manière et la garantie n'est pas valable dans ce cas de figure. Les conditions et la durée de la garantie sont listées sur le site: <https://www.alcaplast.com/en/customer-services/guarantee-and-guarantee-certificate>

| DK Der sidder et plasticfilter, hvor vandet løber ind i fyldeventilen. Det skal fange urenheder i vandet. Filtret har et håndtag, som gør det nemt at tage det ud. Funktionsfej i ventilen kan skyldes, at filtret er stoppet til og skal renses. Derfor anbefales det, at man udelukkende tillader rent vand end urenheder. Vær derfor opmærksom på vandkvaliteten i vandforsyningssystemet, især hvor der er privat vandforsyning. Hvis ventilen er stoppet til eller har taget skade af urenheder og aflejringer fra vandforsyningssystemet, er producenten er ikke ansvarlig for skader, som følge af dette. Derfor er disse skader ikke omfattet af garantien. Garanti betingelserne ses på hjemmesiden: <https://www.alcaplast.com/en/customer-services/guarantee-and-guarantee-certificate>

| FI Venttiilin rangan sisäntulo-osaassa on veden mahdolliset epäpuhtaudet keräävä muovisiltti. Irrouttaminen helpottamiseksi on sihti varustettu varrella. Venttiilin toimintahäiriö voi johtua sihdin tukkeutumisesta, jolloin sihti on irrotettava ja puhdistettava. Siiksi varsinkaan kotitalouksien omien vesijärjestelmien tapauksessa ei ole suositeltavaa käyttää pieniä epäpuhtauksia sisältävää vettä. Kiinnitä huomiota vesijohtoveden laatuun. Vesijohtoveden mahdolliset epäpuhtaudet ja sedimentit voivat aiheuttaa venttiilin tukkeutumisen ja vointumisen. Valmistaja ei ole vastuussa näin syntyneistä vioista eikä niiden tapauksessa voi esittää takuuvaatimusta. Takuuehdot ja takuuaika on esitetty osoitteessa: <https://www.alcaplast.com/en/customer-services/guarantee-and-guarantee-certificate>

| GR Ένα πλαστικό φίλτρο εισέρχεται στο τηρίμα εισόδου του σώματος της βαλβίδας για να πιάσει τυχόν ακαθαρσίες στο νερό. Το φίλτρο είναι εξοπλισμένο με λαβή για εύκολη αφαίρεση. Η βλάβη της βαλβίδας μπορεί να προκληθεί από το φράγμα του φίλτρου, το οποίο πρέπει να αφαιρεθεί και να καθαριστεί. Επομένως, δεν συνιστάται, ειδικά για οικιακά υδραυλικά έργα, να χρησιμοποιείτε νερό με μικρές ακαθαρσίες. Δώστε προσοχή στη ποιότητα του νερού στο σύστημα παροχής νερού. Σε περίπτωση εμφάνισης ακαθαρσιών και αλβιυμίων στο σύστημα παροχής νερού μπορεί η βαλβίδα να φραχθεί και να υποστεί ζημιά. Ο κατασκευαστής δεν φέρει καμία ευθύνη για οποιαδήποτε ζημιά προκληθεί με αυτόν τον τρόπο και δεν μπορεί να καλυφθεί από την εγγύηση. Οι όροι εγγύησης και η διάρκεια της εγγύησης αναφέρονται στον ιστότοπο: <https://www.alcaplast.com/en/customer-services/guarantee-and-guarantee-certificate>

| IT Nella parte di mandata del corpo della valvola è inserita una reticella di plastica per captare le eventuali impurità nell'acqua. La reticella per un'extrazione più facile è dotata di un gambo. Una funzione scorretta della valvola può essere causata da intasamento della reticella che bisogna estrarre e pulire. Perciò si sconsiglia soprattutto in caso di impianti idrici di casa utilizzare l'acqua con piccole impurità. Attenzione alla qualità dell'acqua nella rete idrica. In caso di impurità e di incrostazioni nella rete idrica può verificarsi l'ostruzione e danneggiamento della valvola. Il produttore non risponde di danni sorti in questo modo e tali danni non sono coperti da garanzia. Condizioni di garanzia e durata di garanzia sono indicate su web: <https://www.alcaplast.com/en/customer-services/guarantee-and-guarantee-certificate>

| NL Een plastic filter wordt in het inlaatgedeelte van het klepklachaam om eventuele onzuiverheden in het water op te vangen. De filter is voorzien van een handgreep om hem gemakkelijk te verwijderen. Storing van de klep kan worden veroorzaakt door verstopping van de filter, die moet worden verwijderd en schoongemaakt. Daarom wordt het niet aanbevolen, vooral voor huishoudelijk waterleidingvernet, water met kleine onzuiverheden te gebruiken. Let op de waterkwaliteit in het watervoorzieningssysteem. In het geval van onzuiverheden en alluvium in het waterovervoersysteem kan de klep vestopt raken en beschadigd worden. De fabrikant is niet verantwoordelijk voor enige schade die hierdoor ontstaat en valt niet onder de garantie. De garantievoorwaarden en de duur van de garantie staan vermeld op de website: <https://www.alcaplast.com/en/customer-services/guarantee-and-guarantee-certificate>

| PT Um filtro de plástico é inserido na parte de entrada do corpo da válvula para apanhar quaisquer impurezas na água. O filtro está equipado com uma pega para facilitar a remoção. O mau funcionamento da válvula pode ser causado pela obstrução do filtro, que deve ser removido e limpo. Por isso, não é recomendado, especialmente para obras de água domésticas, utilizar água com pequenas impurezas. Preste atenção à qualidade da água no sistema de abastecimento. Em caso de impurezas no sistema de abastecimento de água, a válvula pode ficar obstruída e danificada. O fabricante não se responsabiliza por quaisquer danos causados e desta forma e não pode ser coberto pela garantia. As condições e duração da garantia estão listadas no site: <https://www.alcaplast.com/en/customer-services/guarantee-and-guarantee-certificate>

| SLO V dovodni del telesa ventila je vstavljeno plastično cedilo, ki zajema morebitne nečistoče v vodi. Cedilo je opremljeno z ročajem za enostavno odstranjevanje. Motnje v delovanju ventila lahko nastanejo zaradi zamažitve cedila, ki ga je treba odstraniti in očistiti. Zato ni priporočljivo, zlasti za domače vodovode, uporabljati vodo z majhnimi nečistočami. Bodite pozorni na kakovost vode v vodovodnem sistemu. V primeru nečistot in naplavin v vodovodnem sistemu se lahko ventill zamaši in poškoduje. Proizvajalec ni odgovoren za kakršno koli škodo, povzročeno na ta način, in je garancija ne more kriti. Garancijski pogoji in dolžina garancije so navedeni na spletni strani: <https://www.alcaplast.com/en/customer-services/guarantee-and-guarantee-certificate>

| SRB Plastična cediljka je ubačena u ulazni deo tela ventila kako bi uhvatila sve nečistoće u vodi. Cediljka je opremljena ručicom radi lakšeg uklanjanja. Neispravnost ventila može biti prouzrokovana začepljenjem cediljke, koje mora biti otklonjeno i očišćeno. Stoga, nije preporučljivo, naročito u domaćem vodovodu, koristiti vodu sa malim nečistoćama. Obratiti pažnju na kvalitet vode u sistemu vodoinstalacije. U slučaju pojave nečistoća i luvijuma u sistemu vodoinstalacija ventil može biti začepjen i oštećen. Proizvođač nije odgovoran za bilo koju štetu nanetu u ovom slučaju i ne može biti pokriveno garancijom. Uslovi garancije i trajanje garancije su navedeni na websajtu: <https://www.alcaplast.rs/sr/customer-services/guarantee-and-guarantee-certificate>

| SV Ett plastfilter sätts in i ventilhusets inloppsdel för att fånga upp eventuella föroreningar i vattnet. Silen är utrustad med ett skaft för enkel demontering. Ventilfel kan orsakas av igensättning av silen, som då måste tas bort och rengöras. Därför rekommenderas det inte att använda vatten med några orenheter, särskilt för hushåll med enskild vattenförsörjning. Vår uppmärksam på vattenkvaliteten i vattenförsörjningssystemet. Om det finns smuts och avlagningar i vattenförsörjningssystemet kan ventilen bli igensatt och skadad. Tillverkaren ansvarar inte för skador som orsakats på detta sätt och sådana skador täcks inte av garantin. Garantivillkoren och garantiperioden anges på webbplatsen: <https://www.alcaplast.com/en/customer-services/guarantee-and-guarantee-certificate>

| EST Plastifilter on paigaldatud klapi korpusesse vee sisselaskevasse, et vee olevald osakesi kinni hoida. Plastiifilter on varustatud käepidemega ja seda on lihtne eemaldada. Probleemid klapiaga võivad olla põhjustatud ummistunud plastiifiltri, mis tuleb eemaldada ja puhastada. Põrake tähelepanu vee kvaliteedile. Osakeste ja liiva veevarustusüsteemi sattumisel võib klapp ummistuda ja kahjustuda. Tootja ei vastuta sel viisil tekitatud kahjustuste eest samuti ei kuulu see garanti alla. Garantitingimused ja garantiaeg on toodud veebilehjal: <https://www.alcaplast.com/en/customer-services/guarantee-and-guarantee-certificate>

| GEO მლასტმასის ბადე ჩამაგრებულია სარკველის აპარატის წყლის მიწოდების მხარეს ჭუჭყის და ნარჩენების შესაკავებლად. აღნიშნული ბადე, ადვილად გასუფთავების მიზნით, აღჭურვილია სახვეურით. სარკველის გაუმართაობის შესაძლებელია გამოწვეული იყოს ბადის დაბინძურების შედეგად დაბინძობით, რომელიც აუცილებლად უნდა მოიხსნას და გაიწმინდოს. ამიტომ, არ არის რეკომენდებული, განსაკუთრებით სახლის პირიბეზში გამოიყენოთ შეიერ მინარევების მქონე წყალი. მოაქციეთ ყურადღება მიღში არსებული წყლის ხარისხს. მიღში ჭუჭყის და ნარჩენების გამოდინებამ შესაძლებელია განაპირობოს სარკველის დაბინძურება და დაზიანება. მწარმოებელი არ არის პასუხისმგებელი ამ გზით მიყენებულ ზარალზე და აღნიშნულ შემთხვევაში არ ვერცხვდება გარანტია. გარანტიის პირობები და ვადები იხილეთ მიითითებულ ბმულზე: <https://www.alcaplast.ge/en/customer-services/guarantee-and-guarantee-certificate>

| UKR Пластиковий сітчастий фільтр встановлений у входну частину корпусу клапана для уловлювання будь-яких домішок у воді. Сітчастий фільтр оснащений ручкою для зручного зняття. Несправність клапана може бути викликана засміченням сітчастого фільтра, який необхідно зняти і почистити. Тому не рекомендується використовувати воду з домішками, особливо для побутових водогонів. Зверніть увагу на якість води у системі водопостачання. У разі виникнення домішок та млилу у системі водопостачання може виникнути засмічення та пошкодження клапана. Виробник не несе відповідальності за будь-яку шкату, заподіяну таким чином, і на неї не поширюється гарантія. Умови гарантії та тривалість гарантії вказані на веб-сайті: <https://www.alcaplast.ua/uk/podpora-a-servis/zaruka>

Alca plast, s. r. o. | Bratislavská 2846 | 690 02 Břeclav | Česká republika
Tel.: +420 519 821 117 – prodeji ČR | Tel.: +420 519 821 041 – export | Fax: +420 519 821 083
e-mail: alcaplast@alcaplast.cz | www.alcaplast.cz

© 2020 Alcaplast, s.r.o.