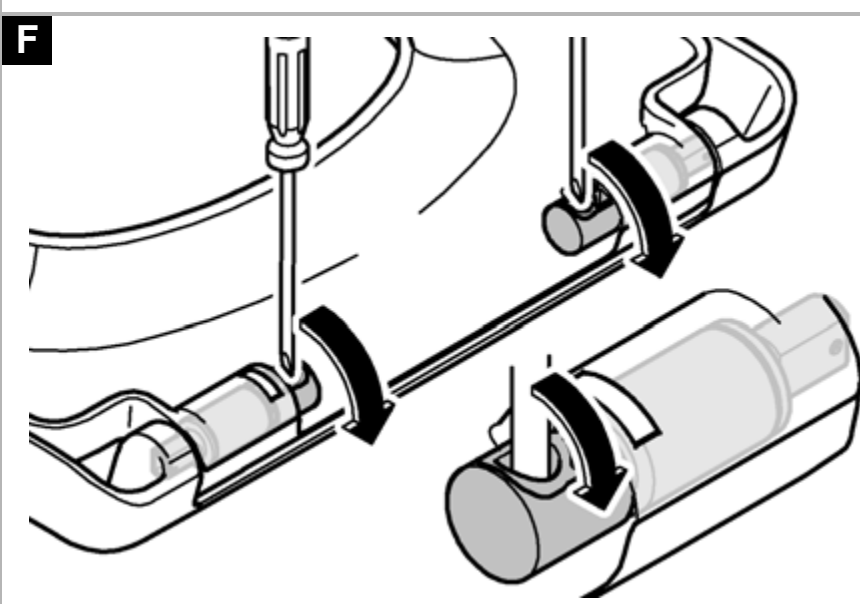
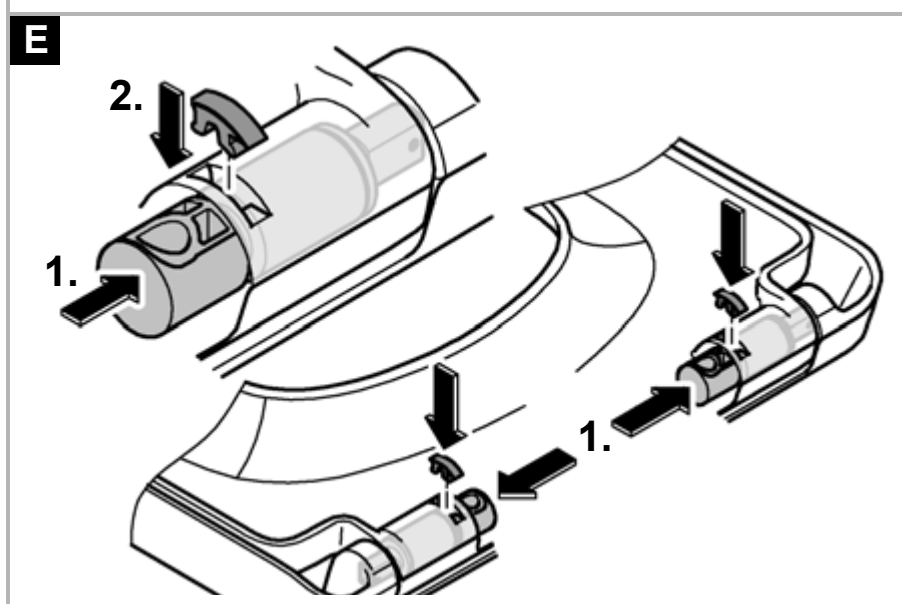
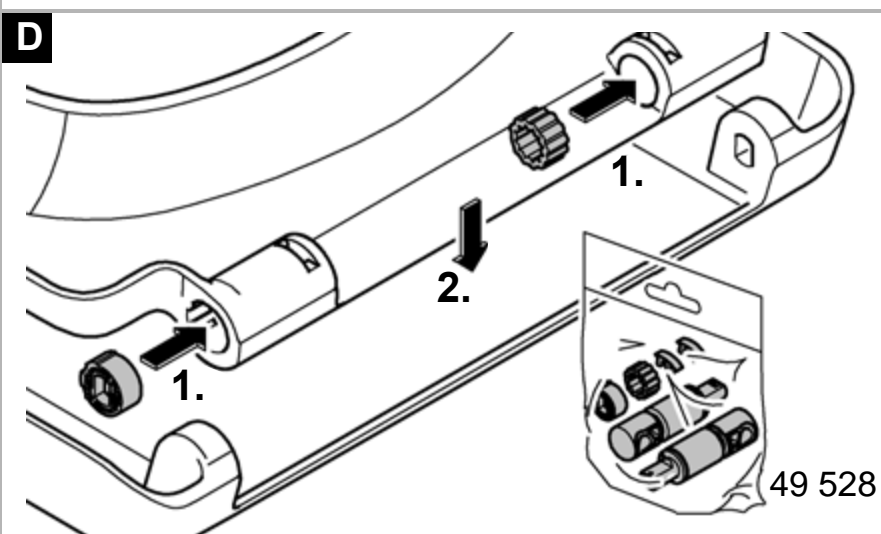
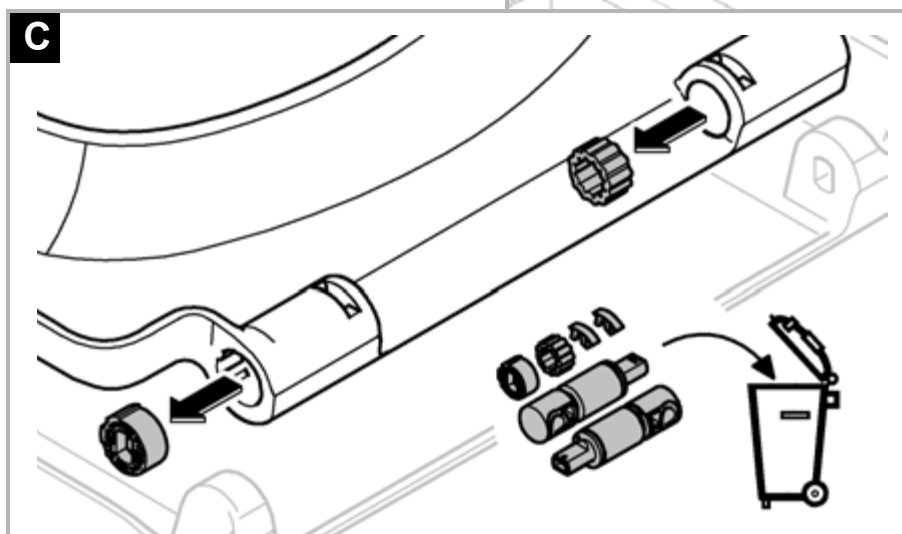
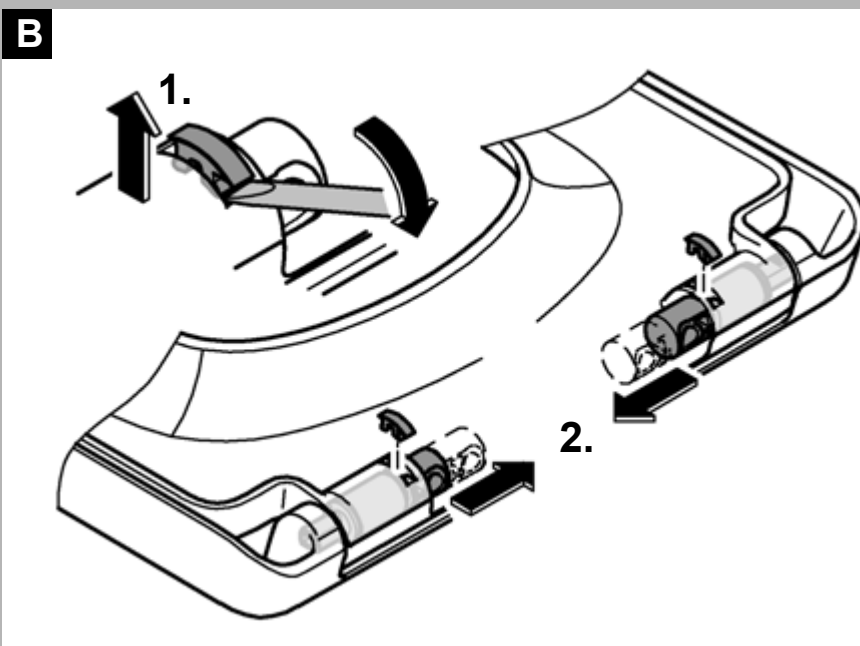
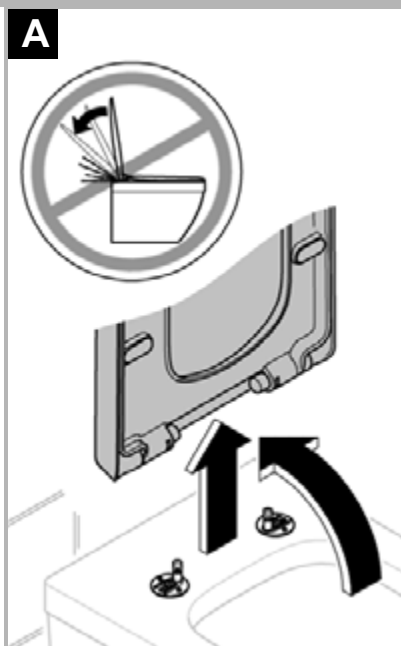
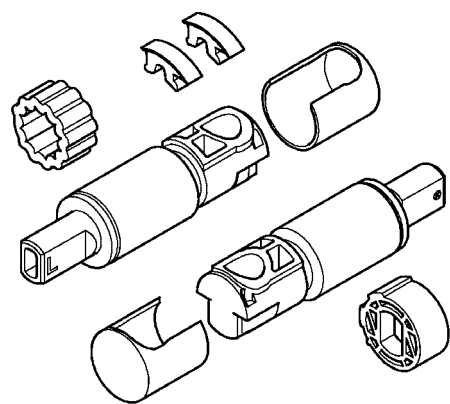
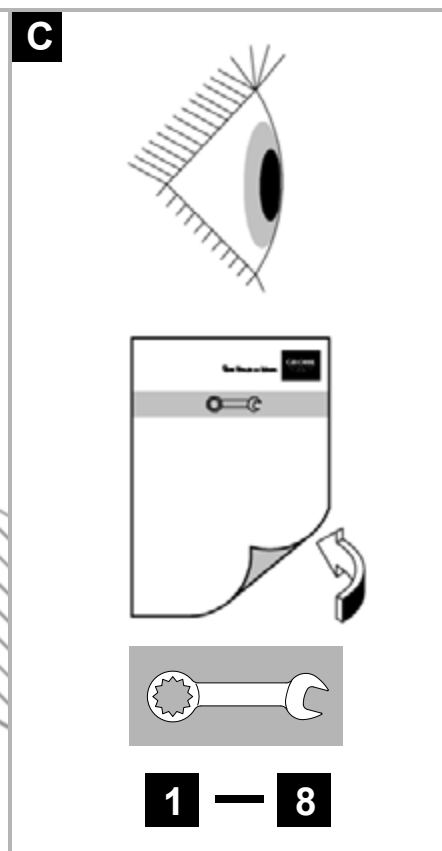
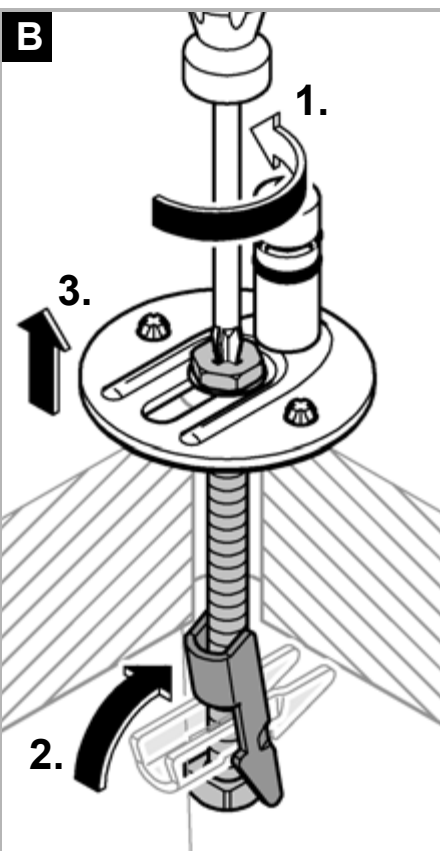
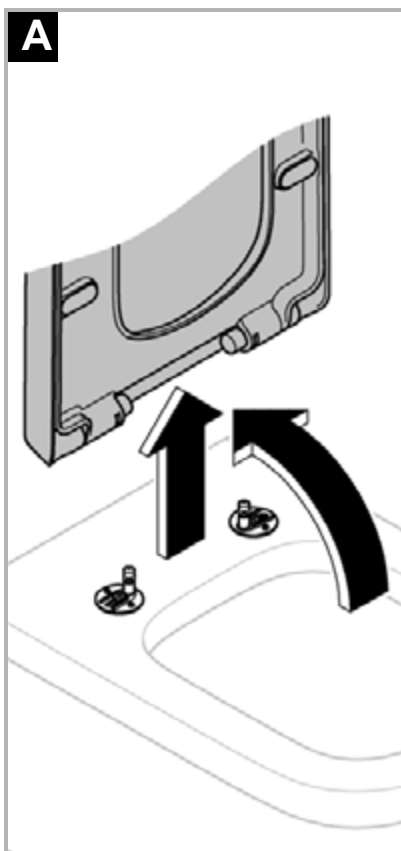
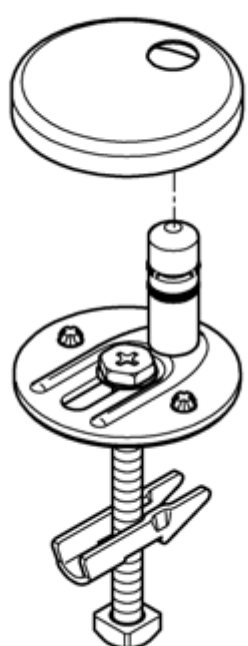


49 528



49 529



1 — 8