



## Скважинные насосы

### Серия DWS



## РУКОВОДСТВО ПО ЭКСПЛУАТАЦИИ

Дата производства – 01/2018

### Уважаемый покупатель!

Благодарим вас за оказанное доверие и выбор, сделанный в пользу продукции ECO.

Для обеспечения нормальной и безопасной работы электрических насосов перед тем, как приступить к установке и эксплуатации насоса, внимательно прочитайте и выполните все требования и рекомендации, изложенные в данной инструкции. Любое нарушение правил, изложенных в руководстве, аннулирует действие гарантии.

Не используйте насос, не ознакомившись предварительно с руководством.

Мы всегда стремимся к тому, чтобы у наших покупателей была возможность приобретать только инновационную, высококлассную и высококачественную продукцию.

## 1. Область применения

Скважинные насосы ECO серии DWS предназначены для бытового использования и применяются для подачи чистой пресной воды из скважин, диаметром не менее 86 мм, глубоких колодцев и различных резервуаров.

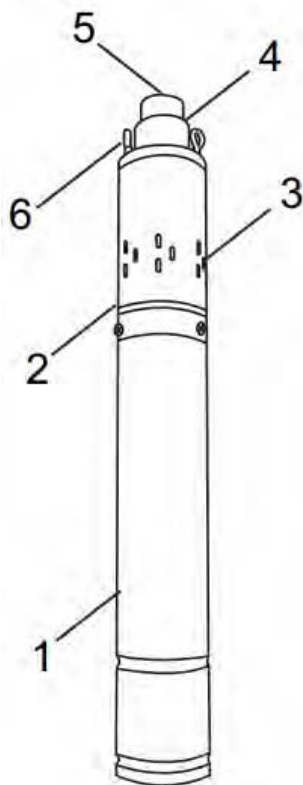
Область применения - для автономного водоснабжения индивидуальных зданий, коттеджей, дачных домов, для организации полива огородов, садовых участков, небольших фермерских хозяйств.

В перекачиваемой жидкости не должны содержаться длинноволокнуистые включения.

**ПРИМЕЧАНИЕ:** Насосы этой серии могут быть трансформированы в автоматизированные насосы (насосные станции) путем установки:

- внешнего блока автоматики, который состоит из реле давления или контроллера давления;
- накопительного резервуара (гидроаккумулятора);
- фитингов и трубопроводов. Особенности функционирования автоматизированного насоса (насосной станции);
- при включенном электрическом питании и расходе воды из водопровода насос включается автоматически, при прекращении расхода воды из системы водоснабжения насос отключается автоматически.

## 2. Устройство скважинного насоса



Насос состоит из двигателя (1) и гидравлической части (2).

Двигатель — однофазный, маслозаполненный, со встроенным пусковым конденсатором. Гидравлическая часть состоит из корпуса и рабочего винта, расположенного на валу электродвигателя. Рабочий винт вращается в резиновой обойме, за счет чего происходит подача перекачиваемой жидкости.

Водозаборная часть (3) расположена в верхней части насоса.

На верхней крышке насоса (4) расположен присоединительный патрубок с внутренней резьбой 1" (5) и две проушины для крепления троса (6).

Насос оснащен двужильным электрическим кабелем с вилкой, длина кабеля зависит от модели насоса.

Рисунок 1 - Устройство скважинного насоса

### 3. Рекомендации по эксплуатации

Все насосы, независимо от мощности двигателя, рекомендуется включать не менее одного раза в полгода.

В перекачиваемой жидкости не должны содержаться длинноволокнистые включения.

**Максимальное содержание песка в воде не должно превышать 30 г/м<sup>3</sup>. Более высокая концентрация песка сокращает срок службы насоса и повышает опасность его поломки.**

**Максимальный размер механических примесей — 1 мм.**

Параметры электрической сети — ~220В±5%, 50 Гц.

Температура перекачиваемой жидкости — +4°С ... +35 °С.

Температура окружающей среды — +1°С ... +40 °С.

Глубина погружения под зеркало воды до 15 метров.

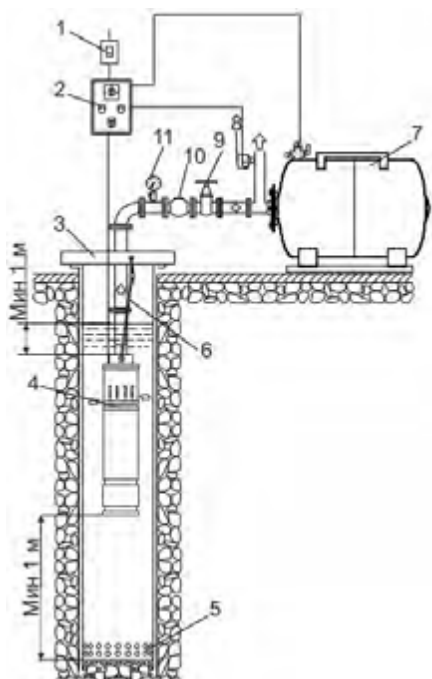
**Категорически запрещено** запускать насос вхолостую (без погружения в воду) более чем на 2 - 3 секунды, даже с целью проверки его работоспособности.

Новую скважину и колодец (или скважину, которая не использовалась длительное время) сначала нужно промыть и очистить от посторонних предметов, и только потом разместить в ней насос.

### 4. Монтаж насоса

Перед монтажом насоса обязательно проверьте соответствие электрических и напорных данных изделия параметрам Вашей электрической и водонапорной сети.

Присоедините напорный трубопровод к выходному патрубку насоса (5) см. рис.1. В качестве водоподъемных труб можно использовать стальные трубы, трубы из полимерных материалов или гибкие шланги, с внутренним диаметром не менее 25 мм - 1". Насос следует опускать в скважину только на тросе из стали или нейлона, **категорически запрещается** поднимать, опускать и подвешивать насос за электрокабель. Закрепите трос необходимой длины в проушинах насоса (6). Перед опусканием насоса в скважину необходимо убедиться в том, что обсадная труба не имеет местных заужений и искривлений, и что ее внутренний диаметр больше максимального внешнего диаметра погружного насоса, включая электрокабель. Если насос будет опущен на глубину более 5 м, рекомендуется закрепить электрокабель к водоподъемной трубе или шлангу при помощи хомутов. Максимальная глубина погружения насоса под зеркало воды – 15 м, минимальная – 1 м. Насос должен быть установлен на расстоянии не менее 1 м от дна скважины. Удерживая трос и шланг, опустите насос в скважину, оберегая от повреждения электрокабель. Трос не должен быть натянут, но в то же время не должен провисать. Надежно закрепите трос на поверхности. Включите насос в сеть при помощи штепсельной вилки, насос начнет подавать воду.



1. Выключатель полуавтоматический\*
  2. Щит электрический\*
  3. Сервисный люк\*
  4. Электронасос
  5. Фильтр грубой очистки
  6. Предохранительный трос\*
  7. Накопительный резервуар (гидроаккумулятор)\*
  8. Реле давления\*
  9. Запорная арматура (кран)\*
  10. Обратный клапан\*
  11. Манометр\*
- \* - Не идёт в комплекте

Рис. 2 – Примерная схема правильной установки насоса и трубопроводов

## 5. Подключение к электросети

Перед проведением любых работ убедитесь, что электропитание отключено и приняты все меры, чтобы исключить его случайное включение.

Монтаж насоса, электроподключение, ввод в эксплуатацию и техническое обслуживание должны осуществляться квалифицированным персоналом в строгом соответствии с Правилами эксплуатации электроустановок потребителей и Правилами техники безопасности при эксплуатации электроустановок потребителей.

Насос необходимо подключить через устройство защитного отключения с током срабатывания не более 30мА.

Проводите подключение к питающей сети согласно национальным правилам монтажа электроустановок. Для получения консультаций обратитесь в Вашу электроснабжающую организацию.

Электрическое подключение следует выполнять только после окончательного выполнения всех гидравлических соединений.

Категорически запрещается поднимать, опускать и подвешивать насос за электрокабель.

Электрические разъемы и сетевой штекер должны быть расположены вне зоны возможного затопления и надежно защищены от влаги, а также от воздействия высоких температур, масел и острых кромок.

## 6. Первый запуск

При первом пуске насоса в новой скважине необходимо учесть возможность захвата больших объемов загрязнений. Поэтому при подаче насосом сильно загрязненной воды категорически запрещается выключать насос до того момента, пока из трубопровода не пойдет чистая вода.

После проведения пробного пуска, необходимо проверить насколько снизился уровень воды в скважине и убедиться в том, что насос остается в погруженном состоянии. В случае, если насос при своей максимальной производительности нагнетает больший объем воды, чем производительность скважины, необходимо реле защиты от сухого хода, в противном случае это может привести к выходу насоса из строя.

Не допускается работа насоса при закрытой напорной линии, так как при этом возникает опасность перегрева двигателя.

## 7. Технические характеристики

Модель	DWS-37	DWS-55	DWS-75
Мощность двигателя, Вт	370	550	750
Параметры электрической сети	~220В±5%, 50 Гц		
Максимальный напор, м	72	91	105
Максимальная производительность, м <sup>3</sup> /ч	2,1		
Диаметр насоса, "/см	3 / 7,62		
Уровень звукового давления, дБ (А)	70±3	70±3	70±3
Уровень вибрации, м/с <sup>2</sup>	1.3±1	1.3±1	1.4±1
Длина насоса, см	63,2	72,8	79,9
Вес, кг	10	11	13

## 8. Техника безопасности

### 8.1. Общие правила техники безопасности



#### Категорически запрещается:

- обслуживание и ремонт скважинного насоса, включенным в электрическую сеть;
- разборка электродвигателя насоса и его механических частей с целью устранения неисправностей.
- Во избежание возникновения пожара запрещается включать насос в электрическую сеть при неисправном двигателе и кабеле питания.
- Насос должен соответствовать всем требованиям безопасности.
- Насос нельзя использовать для перекачки легко воспламеняемых и опасных жидкостей, а также грязной воды с большим содержанием твердых частиц, грязи, ила.
- Следите за тем, чтобы насос никогда не работал всухую. Не допускайте использовать устройство без отключения в течение долгого периода времени.
- Не используйте насос промышленных целях, в целях осушения помещений.

### 8.2. Правила электробезопасности

- Проверьте, чтобы напряжение и частота тока, указанные на бирке насоса, соответствовали параметрам электрической сети.
- Убедитесь в том, что электрическая система имеет заземление в соответствии с действующими стандартами.
- Розетка также должна иметь хорошее заземление. При возникновении короткого замыкания вследствие ненадлежащего выполнения данных инструкций действие гарантии аннулируется.
- Насос необходимо включить через устройство защитного отключения с током срабатывания не более 30 мА.
- Проводите подключение станции к питающей сети согласно национальным правилам монтажа электроустановок. Для получения консультаций обратитесь в Вашу электроснабжающую организацию.
- При использовании насоса в открытом водоеме, не допускается купание в этом водоеме людей и животных.
- Разборка и ремонт насоса должны осуществляться только специалистами сервисной службы.

## 9. Техническое обслуживание, хранение и транспортировка

### 9.1. Техническое обслуживание

Насос не требует технического обслуживания во время эксплуатации.

### 9.2. Хранение

Если насос был в эксплуатации, то перед длительным хранением его следует промыть в чистой воде, слить остатки воды и просушить. Насос следует хранить при температуре от +1 до +35°C, вдали от нагревательных приборов и избегая попадания на него прямых солнечных лучей.

### 9.3. Транспортировка

Транспортировка насосов, упакованных в тару, осуществляется крытым транспортом любого вида, обеспечивающим сохранность насосов, в соответствии с правилами перевозок грузов, действующими на данном виде транспорта.

## 10. Критерии предельных состояний

Критериями предельного состояния устройства считаются поломки (износ, коррозия, деформация, старение, трещины или разрушения) узлов и деталей или их совокупность при невозможности их устранения в условиях авторизированных сервисных центров или замены оригинальными деталями, или при экономической нецелесообразности проведения ремонта устройства и его деталей. Вышедшие из строя и не подлежащие ремонту детали необходимо сдать в специальные приёмные пункты по утилизации.

## 11. Возможные неисправности и способы их устранения

Неисправность	Причина	Устранение
1. Насос не работает.	1.1 Сработало реле защиты от аварийного тока или аварийного напряжения.	Снова Включить реле защиты.
	1.2 Нет подачи электропитания.	Проверить подачу электричества.
	1.3 Повторное срабатывание защитного автомата электродвигателя из-за	Проверить, где заблокирован электродвигатель/насос.
	1.4 Повреждение насоса или водонепроницаемого кабеля.	Отремонтировать или заменить насос или кабель.
	1.5 Подача повышенного или пониженного напряжения.	Проверить сеть электропитания.
2. Насос работает, но подачи воды нет.	2.1 Закрыт запорный вентиль в напорной магистрали.	Открыть вентиль.
	2.2 Отсутствие воды в колодце/ скважине или слишком низкий ее уровень.	Смотри п. 3.1
	2.3 Забит впускной сетчатый фильтр.	Вытащить насос на поверхность и промыть сетчатый фильтр или заменить его.
	2.4 Повреждение насоса.	Отремонтировать или заменить насос.
3. Насос работает с пониженной производительностью.	3.1 Понижение уровня воды больше, чем предполагалось.	Увеличить глубину погружения насоса, выполнить дросселирование или заменить насос другим, меньшего типоразмера, у которого более низкая
	3.2 Частично закрыты или забиты клапаны/вентили напорного трубопровода.	Отремонтировать и промыть клапаны/вентили или, если требуется, заменить новыми.
	3.3 Частично забит грязью (охрой) напорный трубопровод.	Прочистить или заменить напорный трубопровод.
	3.4 Частично забиты грязью (охрой) стояк и насос.	Вытащить насос на поверхность, демонтировать и промыть, если требуется, заменить насос. Промыть трубопровод.
	3.5 Поврежден насос.	Отремонтировать или заменить насос.
	3.6 Течь вследствие разгерметизации трубопровода.	Проверить и отремонтировать трубопровод.
	3.7 Падение напряжения.	Проверить сеть электропитания.
4. Частые включения отключения.	4.1 Слишком мала разница между значениями давления включения и отключения реле давления.	Увеличить разницу значений. Однако давление отключения не должно превышать рабочее давление в напорном резервуаре, а давление включения должно быть настолько высоким, чтобы обеспечивалась подача достаточного объема воды.
	4.2 Течь или блокирование в полуоткрытом положении обратного клапана.	Вытащить насос на поверхность. Промыть или заменить обратный клапан.
	4.3 Нестабильность напряжения	Проверить сеть электропитания.
	4.4 Перегрев электродвигателя.	Проверить температуру воды.



В процессе срока службы неизбежен износ отдельных элементов и частей изделия (полная выработка ресурса, сильное внутреннее или внешнее загрязнение).

Замена изношенных частей должна производиться квалифицированными специалистами сервисной службы.

При отказе изделия и отсутствии информации в инструкции по эксплуатации по устранению неполадки необходимо обратиться в сервисную службу.

## 12. Защита окружающей среды



### Отправляйте сырье на переработку, а не в отходы!

Устройство, дополнительные приспособления и упаковку следует отправить на экологически безопасную переработку.

В случае если изделие не соответствует требованиям безопасности, его необходимо утилизировать.

Изделие не относится к обычным бытовым отходам. В случае утилизации необходимо доставить его к месту приема соответствующих отходов.

Пластиковые элементы отправляются на классифицированную переработку.

## 13. Гарантийные обязательства

Гарантийный срок эксплуатации изделия составляет 12 месяцев со дня продажи конечному покупателю.

Дата изготовления: указана на первой странице данного руководства.

Производитель Skipfire Limited Romanou, 2, TLAIS TOWER, 6th floor, office 601, P.C.1070, Nicosia, Cyprus, на заводе-производителе в КНР для компании ECO Group (Италия)

Адрес завода изготовителя: Сужоу Медас Ко.Лтд., №38 вест Муксю Рд, Муду таун, Фужонг Дистрикт, Сужоу Сити, Китай.

Импортер в Республике Беларусь: ООО «ТД Комплект», 220103, г. Минск, ул. Кнорина 50, к. 302А, Тел.: 375 17 290 90 90

Импортер в Российской Федерации: ООО «Садовая техника и инструменты», 107076, г.Москва, пер. Колодезный, 14, пом. XIII, к. 41.

Телефон для обращений потребителей в Республике Казахстан: +7 778 8540843.

Срок службы изделия – 3 года при его правильной эксплуатации.

По истечении срока службы необходимо произвести техническое обслуживание квалифицированными специалистами в сервисной службе за счет владельца, с удалением продуктов износа и пыли.

Использование изделия по истечении срока службы допускается только в случае его соответствия требованиям безопасности данного руководства.

В случае если изделие не соответствует требованиям безопасности, его необходимо утилизировать.

Изделие не относится к обычным бытовым отходам. В случае утилизации необходимо доставить его к месту приема соответствующих отходов.

Дефекты сборки изделия, допущенные по вине изготовителя, устраняются бесплатно после проведения сервисным центром диагностики изделия.

### ГАРАНТИЙНЫЙ РЕМОНТ ОСУЩЕСТВЛЯЕТСЯ ПРИ СОБЛЮДЕНИИ СЛЕДУЮЩИХ УСЛОВИЙ:

1. Имеется в наличии товарный или кассовый чек и гарантийный талон с указанием в нем заводского (серийного) номера изделия, даты продажи, подписи покупателя, штампа торгового предприятия.
2. Предоставление неисправного изделия в чистом виде.
3. Гарантийный ремонт производится только в течение срока, указанного в данном гарантийном талоне.

### ГАРАНТИЙНОЕ ОБСЛУЖИВАНИЕ НЕ ПРЕДОСТАВЛЯЕТСЯ:

1. При неправильном и нечетком заполнении гарантийного талона;
2. На изделие, у которого не разборчив или изменен серийный номер;
3. На последствия самостоятельного ремонта, разборки, чистки и смазки изделия в гарантийный период (не требуемых по инструкции эксплуатации), о чем свидетельствует, например: заломы на шлицевых частях крепежа корпусных деталей;
4. На изделие, которое эксплуатировалось с нарушениями инструкции по эксплуатации или не по назначению;
5. На повреждения, дефекты, вызванные внешними механическими воздействиями, воздействием агрессивных средств и высоких температур или иных внешних факторов, таких как дождь, снег, повышенная влажность и др.;
6. На неисправности, вызванные попаданием в изделие инородных тел, небрежным или плохим уходом, повлекшим за собой выход из строя изделия;
7. На неисправности, возникшие вследствие перегрузки изделия, которые повлекли за собой выход из строя двигатель или другие узлы и детали.
8. На естественный износ изделия и комплектующих в результате интенсивного использования;

9. На такие виды работ, как регулировка, чистка, смазка и прочий уход, относящиеся к техническому обслуживанию изделия.

10. Предметом гарантии не является неполная комплектация изделия, которая могла быть обнаружена при продаже изделия.

11. Выход из строя деталей в результате кратковременного блокирования при работе.

**Адреса сервисных центров в Республике Беларусь:**

Название организации	Населенный пункт	Адрес	Телефон
ООО "Ремонт инструмента"	г. Минск	ул. Смоленская, 31	(017) 290 90 90, (029) 325 85 38, (029) 855 90 90
ООО "Ремонт инструмента"	г. Минск	Район дер. Большое Стиклево, Ремонтно-механические мастерские	(017) 345 50 63, (029) 601 20 01
ООО "Ремонт инструмента"	г. Брест	ул. Бауманская, 27	(044) 568 37 61, (029) 168 20 72
ООО "Ремонт инструмента"	г. Витебск	ул. Двинская, 31	(0212) 35 52 24, (029) 168 40 14
ООО "Ремонт инструмента"	г. Гродно	ул. Горького, 95	(029) 169 94 02, (0152) 43 63 68
ООО "Ремонт инструмента"	г. Гомель	ул. Братьев Лизюковых, 2	(044) 492 51 63
ООО "Ремонт инструмента"	г. Могилев	ул. Вишневецкого, 8А	(0222) 285 285, (029) 170 33 9

**Адреса сервисных центров в Российской Федерации:**

Название организации	Населенный пункт	Адрес	Телефон
ИП Полежаева Е.В.	Астрахань	ул. 5-я Линейная, 30	8 (8512) 59-97-00
ООО "Электротехцентр"	Брянск	пер. Металлистов д. 4 А	8 (4832) 57-18-76
ООО "Стэки"	Казань	пр. Ямашева, 51(за ТЦ «7Я»)	8 (843) 200-95-72
ООО "ЗВОХ"	Калуга	ул. Дзержинского, д. 58, 2	8 (4842) 57-58-46
ИП Гусев И.С.	Киров	Калужская обл. г.Киров пер. Базарный д.2	8 (48456) 5-49-87
Славянский дом	Клинцы	ул. Займищенская, дом № 15А	8 (483) 364-16-81
ООО "Деком"	Курск	ул. Ленина, 12	8 (4712) 51-20 10
ГК Энтузиаст	Москва	ул. 1-я Энтузиастов, 12	8 (495) 783-02-02
Славянский дом	Новозыбков	ул. Коммунистическая, дом № 8	8 (483) 364-16-81
Лесоторговая база	Орел	ул. Городская, дом № 98	8 (4862) 71-48-03
ООО "Евро Сервис"	Санкт-Петербург	г. Красное село пр. Ленина, 75 (вход со двора)	8 (812) 214-18-74
ООО "ЭДС"	Санкт-Петербург	ул. Черняховского, 15	8 (812) 572-30-20
Славянский дом	Унеча	ул. Залинейная, дом № 1	8 (483) 512-49-33
ИП Новиков В.В.	Калуга	ул. Салтыкова-Щедрина, д.91	8 (4842) 57-57-02
ИП Туркина И.А.	Ногинск	ул. Рабочая, д. 42	8 (916) 627-73-48
ООО Сервис 68	Тамбов	ул. Пионерская, д.22	8 (4752) 42-22-68
ИП Анисимов И.В.	Нерехта	Костромская обл. г. Нерехта ул. Орджоникидзе д.12	8 (49431) 7-53-63
ООО Новый свет	Чебоксары	Марпосадское шоссе 9	8 (8352) 38-02-22
ИП Каблицкий	Тверь	ул. Дарвина д.10	8 (904) 026-95-30
ООО Стройторг Поволжье	Саратов	ул. 4-я Окольная д.15А	8 (8452) 46-97-11
ГК "СервисИнструмент"	Московская обл. Ступинский р-он, пгт Михнево	ул.Астафьевская ,49	8 (985) 898-34-01
ИП Проворов О.В.	Кострома	ул. Магистральная д.37	8 (4942) 53-12-03
ИП Соболев Г.Ю.	Липецк	ул. Мичурина д.46	8 (4742) 40-10-72, 8 (952) 598-08-24