

**brennenstuhl®**

**LED Strahler**  
**LED Strahler mit Infrarot-Bewegungsmelder**  
**LED Light**  
**LED Light with infrared motion detector**  
**Projecteur LED**  
**Projecteur LED avec détecteur de mouvements infrarouge**

**JARO**

<b>DE</b>	<b>Bedienungsanleitung</b> .....	9
<b>GB</b>	<b>Operating instructions</b> .....	13
<b>FR</b>	<b>Mode d'emploi</b> .....	17
<b>NL</b>	<b>Gebruikshandleiding</b> .....	21
<b>IT</b>	<b>Istruzioni per l'uso</b> .....	25
<b>SE</b>	<b>Bruksanvisning</b> .....	29
<b>ES</b>	<b>Manual de instrucciones</b> .....	33
<b>PL</b>	<b>Instrukcja obsługi</b> .....	37
<b>CZ</b>	<b>Návod k obsluze</b> .....	41
<b>HU</b>	<b>Kezelési útmutató</b> .....	45
<b>RU</b>	<b>Руководство по эксплуатации</b> .....	49
<b>TR</b>	<b>Kullanım kılavuzu</b> .....	53
<b>FI</b>	<b>Käyttöohje</b> .....	57
<b>GR</b>	<b>Οδηγίες χρήσης</b> .....	61
<b>PT</b>	<b>Manual de instruções</b> .....	65
<b>EE</b>	<b>Kasutusjuhend</b> .....	69
<b>SK</b>	<b>Návod na používanie</b> .....	73
<b>SI</b>	<b>Navodila za uporabo</b> .....	77
<b>LT</b>	<b>Naudojimo instrukcija</b> .....	81
<b>LV</b>	<b>Lietošanas instrukcija</b> .....	85

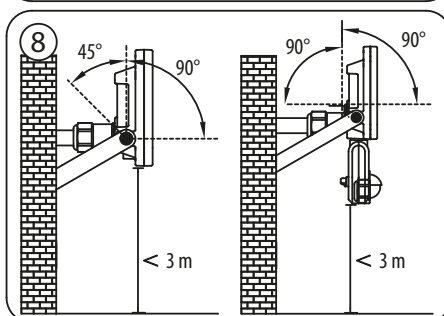
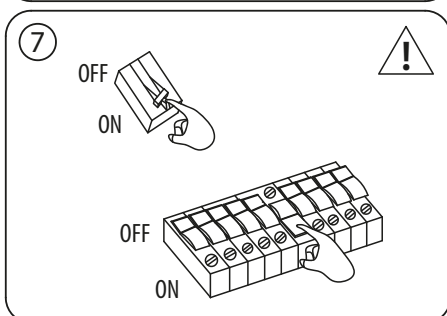
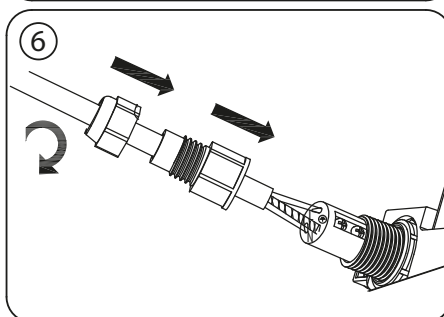
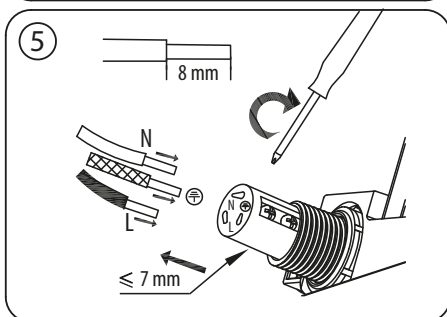
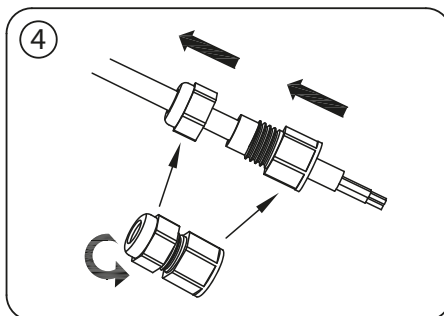
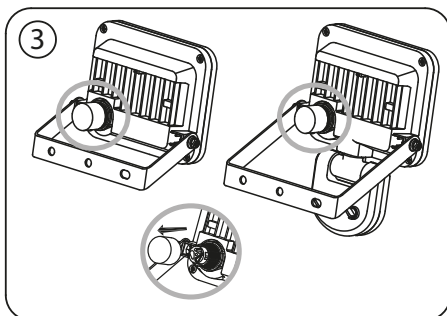
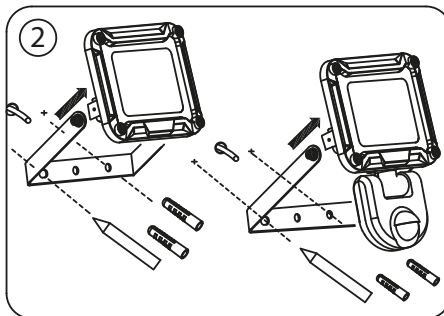
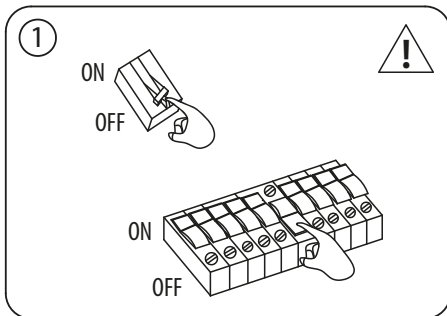
DE	Typ	PIR	Nennleistung	Strom max.	Leistungsfaktor
GB	Type	PIR	Nominal power	Max. current	Power factor
FR	Type	PIR	Puissance nominale	Courant max.	Facteur de puissance
NL	Type	PIR	Nominaal vermogen	Stroom max.	Vermogensfactor
IT	Tipo	PIR	Potenza nominale	Max. corrente	Coefficiente di rendimento
SE	Typ	PIR	Märkeffekt	Ström max.	Effektfaktor
ES	Tipo	PIR	Potencia nominal	Corriente máx.	Factor de potencia
PL	Typ	PIR	Moc znamionowa	Maks. prąd	Współczynnik mocy
CZ	Typ	PIR	Jmenovitý výkon	Proud max.	Faktor výkonu
HU	Típus	PIR	Névleges teljesítmény	Max. áram	Teljesítménytényező
RU	Тип	PIR	Номинальная мощность (Вт)	Макс. сила тока	Коэффициент мощности
TR	Tip	PIR	Nominal güç	Maks. akım	Güç faktörü
FI	Tyyppi	PIR	Nimellisteho	Enimmäisvirta	Tehokerroin
GR	Τύπος	PIR	Ονομαστική ισχύς	Μέγ. ρεύμα	Συντελεστής ισχύος
PT	Modelo	PIR	Potência nominal	Corrente máx.	Fator de potência
EE	Tüüp	PIR	Nimivõimsus	Vool max	Võimsustegur
SK	Typ	PIR	Menovitý výkon	Prúd max.	Faktor výkonu
SI	Tip	PIR	Nazivna moč	Tok najv.	Faktor moči
LT	Tipas	PIR	Nominalioji galia	Srovė, maks.	Galios faktorius
LV	Modelis	PIR	Nominālā jauda	Maks. strāva	Jaudas koeficients
			<b>W</b>	<b>A</b>	
JARO 1050			10	0,06	> 0,7
JARO 1050 P	X		10	0,06	> 0,7
JARO 2050			20	0,12	> 0,7
JARO 2050 P	X		20	0,12	> 0,7
JARO 3050			30	0,14	> 0,9
JARO 3050 P	X		30	0,14	> 0,9
JARO 5050			50	0,22	> 0,9
JARO 5050 P	X		50	0,22	> 0,9
JARO 7050			80	0,35	> 0,9
JARO 9050			100	0,45	> 0,9
JARO 13050			150	0,66	> 0,9

- DE** Montageanleitung ..... 4–8      **SE** Monteringsanvisning ..... 4–8  
**GB** Installation instructions ..... 4–8      **ES** Instrucciones de instalación .. 4–8  
**FR** Manuel d'installation ..... 4–8      **PL** Instrukcja montażu ..... 4–8  
**NL** Montagehandleiding ..... 4–8      **CZ** Montážní návod ..... 4–8  
**IT** Istruzioni per il montaggio ... 4–8      **HU** Szerelési utasítás ..... 4–8

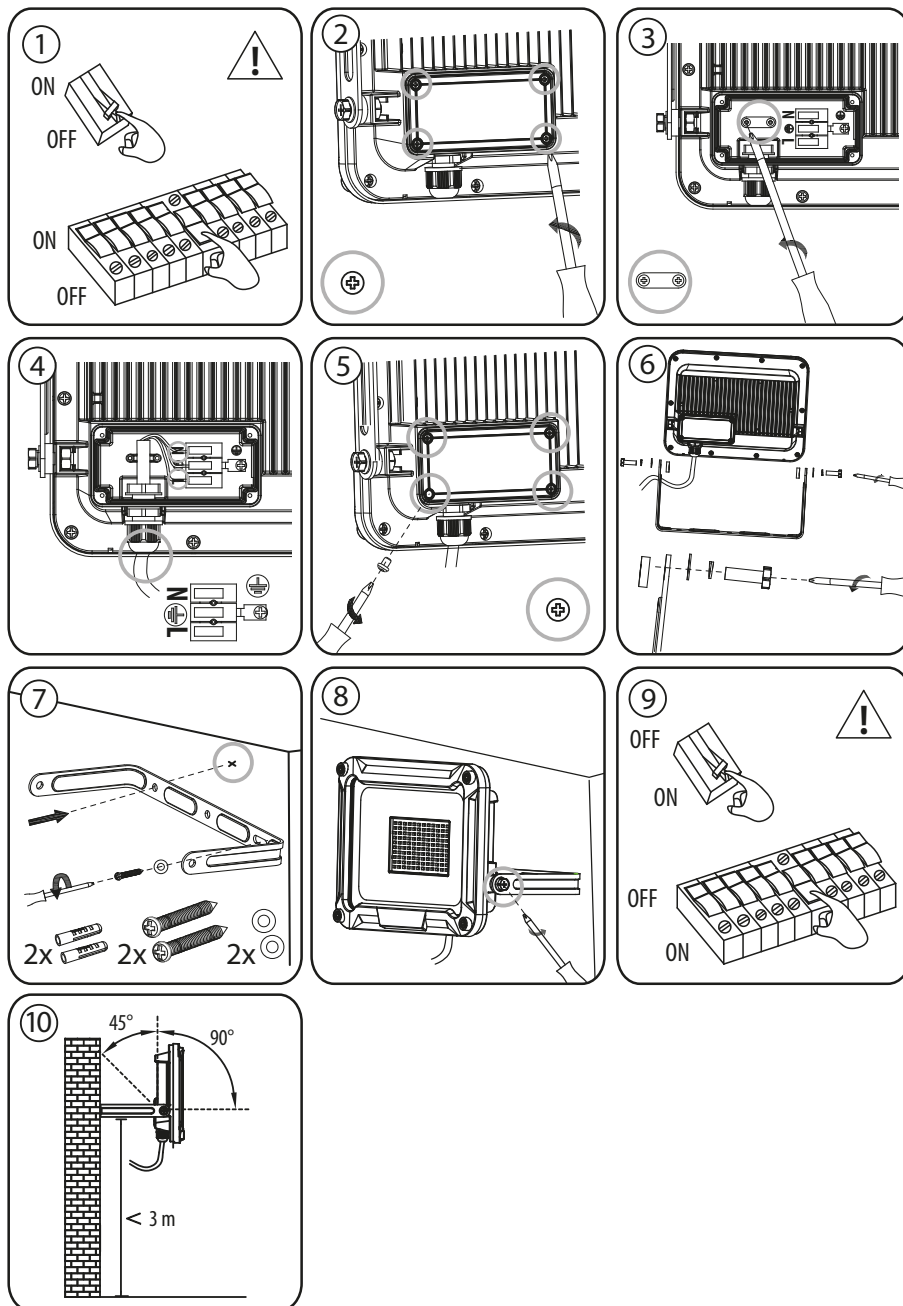
	Maße Schutzabdeckung	Gewicht	max. proj. Fläche	Maße
	Dimensions of protective cover	Weight	max. projected area	Dimensions
	Dimensions du capuchon d'étanchéité	Poids	Surface de projection maximale	Dimensions
	Afmetingen veiligheidsglas	Gewicht	Max. lichtoppervlakte	Afmetingen
	Dimensioni copertura di protezione	Peso	Massima superficie proiettata	Dimensioni
	Mått på skyddshöljet	Vikt	max. projektionsyta	Mått
	Dimensiones de la cubierta protectora	Peso	Área máx. proyectada	Dimensiones
	Wymiary osłony ochronnej	Ciężar	Maks. powierzchnia oświetlana	Wymiary
	Rozměry ochranného krytu	Hmotnost	max. projektovaná plocha	Rozměry
	Védőburkolat mérete	Tömeg	Max. fényszórási felület :	Méret
	Размеры защитного кожуха	Вес (кг)	Макс. проецируемая площадь (см <sup>2</sup> )	Размеры (мм)
	Koruma kapağı ölçüleri	Ağırlık	maks. aydınlatılmış alan	Ölçüler
	Suojuksen koko	Paino	Heijastava enimmäispinta	Koko
	Διαστάσεις προστατευτικού καλύμματος	Βάρος	Μεγ. επιφάνεια φωτισμού	Διαστάσεις
	Cobertura de proteção das dimensões	Peso	área máxima projetada	Dimensões
	Kaitsekatte mõõtmed	Kaal	Max projitseeritav pind	Mõõtmed
	Rozměry ochranného krytu	Hmotnost'	max. projektovaná plocha	Rozměry
	Mere zaščitnega pokrova	Teža	najv. projicirana površina	Mere
	Apsauginio dangčio matmenys	Svoris	Maks. projekcinis plotas	Matmenys
	Aizsargkorpusa izmēri	Svars	Maks. projicētais laukums	Izmēri
	<b>mm</b>	<b>kg</b>	<b>cm<sup>2</sup></b>	<b>mm</b>
	113,6 x 89,6 x 4	0,39	201,6	141 x 69 x 143
	113,6 x 89,6 x 4	0,47	244,6	141 x 69 x 173,5
	153,6 x 121,6 x 4	0,71	341,3	183 x 71 x 186,5
	153,6 x 121,6 x 4	0,76	377,9	183 x 71 x 206,5
	202,8 x 160,8 x 4	1,20	594,2	233 x 72,5 x 255
	202,8 x 160,8 x 4	1,26	617,5	233 x 72,5 x 265
	213,2 x 161,2 x 4	1,58	769,7	264,5 x 83 x 291
	213,2 x 161,2 x 4	1,63	769,7	264,5 x 83 x 291
	248,8 x 171,8 x 5	2,39	800	310 x 60 x 273
	281,8 x 197,8 x 5	2,93	1100	345 x 60 x 308
	353 x 253 x 5	4,4	1400	415 x 71 x 341

- RU** Руководство по монтажу .... 4–8    **EE** Paigaldusjuhend..... 4–8  
**TR** Montaj talimatı ..... 4–8    **SK** Montážny návod ..... 4–8  
**FI** Asennusohje ..... 4–8    **SI** Navodila za montažo ..... 4–8  
**GR** Οδηγίες εγκατάστασης ..... 4–8    **LT** Montavimo instrukcija ..... 4–8  
**PT** Instruções de instalação ..... 4–8    **LV** Montāžas instrukcija ..... 4–8

# JARO 10-50 W



# JARO 80/100 W



# JARO 150 W

Montageanleitung

Installation instructions

Manuel d'installation

Montagehandleiding

Istruzioni per il montaggio

Monteringsanvisning

Instrucciones de instalación

Instrukcja montaży

Montážní návod

Szerelési utasítás

Montaj talimatı

Asennusohje

Οδηγίες εγκατάστασης

Руководство по монтажу

Instruções de instalação

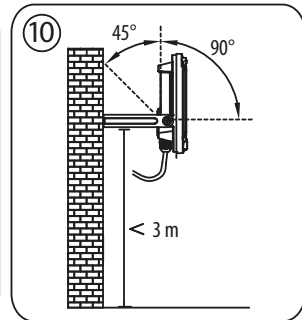
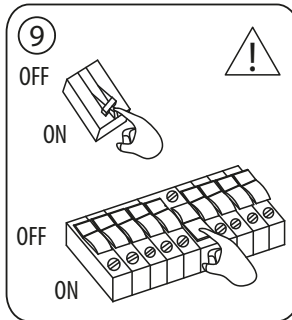
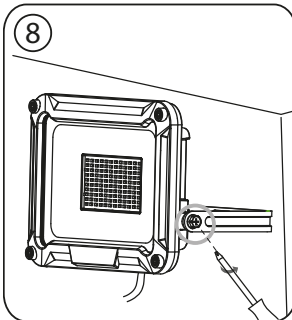
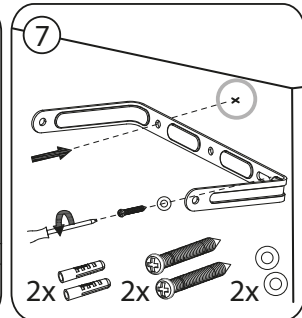
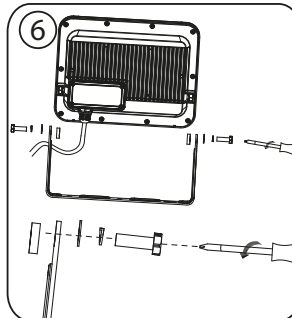
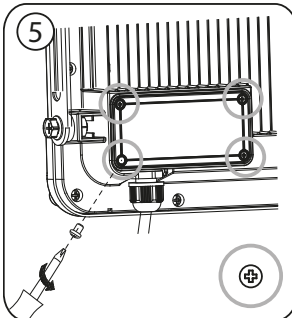
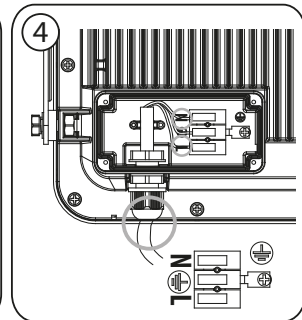
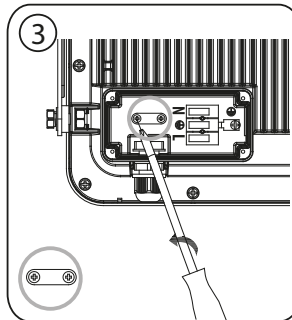
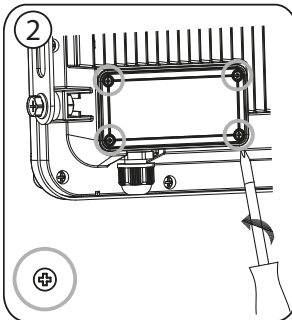
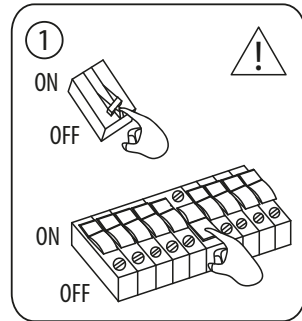
Paigaldusjuhend

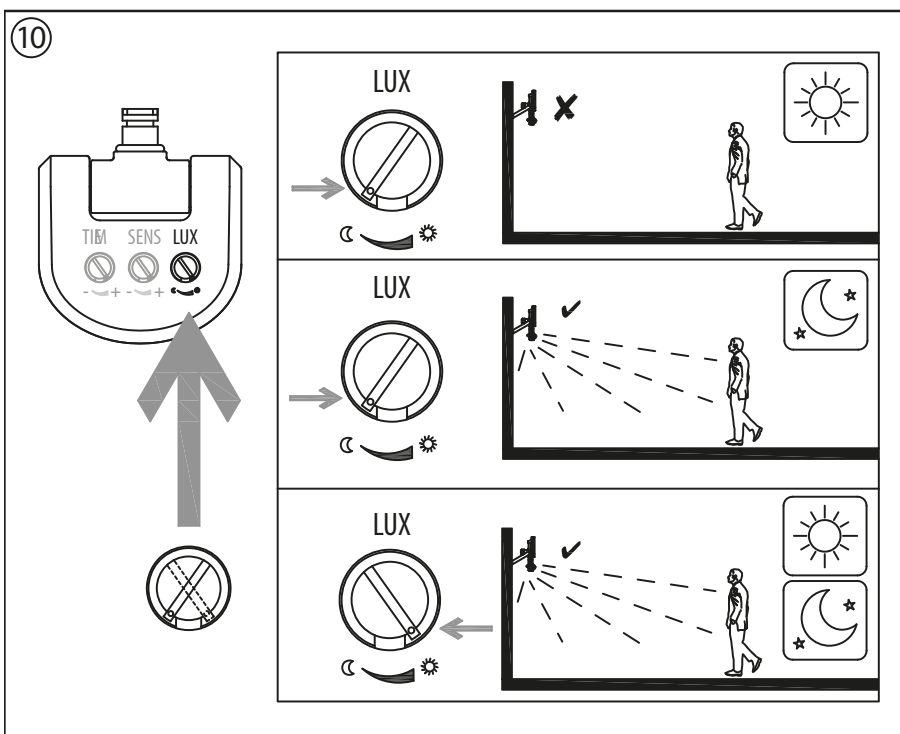
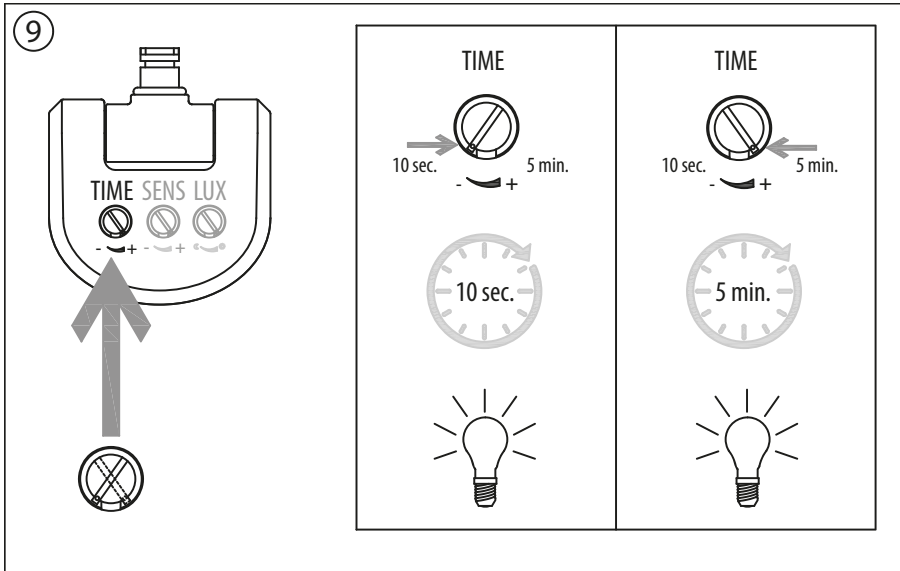
Montážny návod

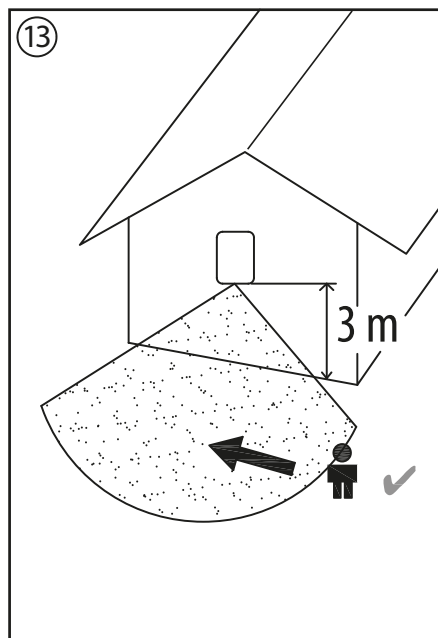
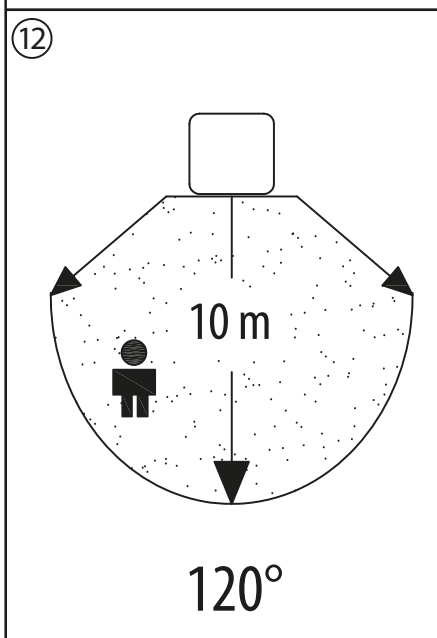
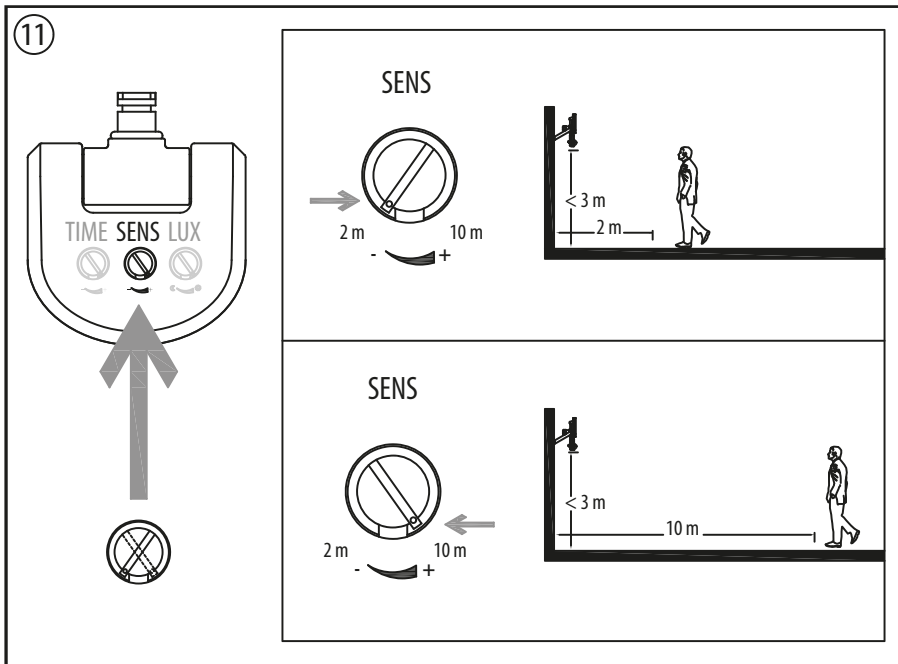
Navodila za montažo

Montāžas instrukcija

Montavimo instrukcija











## Bedienungsanleitung

### LED Strahler

### LED Strahler mit Infrarot-Bewegungsmelder

### JARO


**Achtung:** Lesen Sie vor Gebrauch des Strahlers diese Gebrauchsanweisung bitte aufmerksam durch und bewahren Sie sie anschließend gut auf!

#### SICHERHEITSHINWEISE

1. Überprüfen Sie vor jeder Benutzung das Produkt auf etwaige Beschädigungen. Benutzen Sie das Produkt niemals, wenn Sie irgendwelche Beschädigungen feststellen. Wenden Sie sich in diesem Fall an eine Elektrofachkraft oder an die angegebene Serviceadresse des Herstellers.



**Bei Nichtbeachtung besteht Lebensgefahr durch elektrischen Schlag!**

2. Verwenden Sie das Produkt nicht in explosionsgefährdeter Umgebung, Lebensgefahr!
3. Halten Sie Kinder von dem Strahler fern. Kinder können die Gefahr durch den elektrischen Strom nicht einschätzen.
4. Bitte niemals direkt in das Licht schauen.
5. Eine zerstörte Schutzabdeckung kann nicht ersetzt werden. Der Strahler muss entsorgt werden.
6. Die äußere flexible Leitung dieser Leuchte kann nicht ausgetauscht werden; falls die Leitung beschädigt ist, muss die Leuchte verschrottet werden.
7. Für die Strahler JARO 7050, 9050, 13050 gilt:  Heiße Oberfläche



Nicht geeignet für den Betrieb mit externen Dimmern.



Bei Unterschreitung des Mindestabstands können beleuchtete Gegenstände überhitzen.

#### TECHNISCHE DATEN

Schutzklasse:	I
Schutzart/Schlagfestigkeit (Versionen ohne Bewegungsmelder):	IP65, IK08
Schutzart/Schlagfestigkeit (Versionen mit Bewegungsmelder):	IP54, IK08
Nennspannung:	220-240V~ 50/60Hz
Temperaturbereich:	-20°C bis +50°C

Dieses Produkt ist für Beleuchtungszwecke im Innen- und Außenbereich geeignet.

**MONTAGE UND ANSCHLUSS AN STROMVERSORGUNG 10 – 50 W**

siehe Abbildungen Seite 4, 7 und 8

1. Schalten Sie vor der Installation stets die Spannungsversorgung ab ①.
2. Montage-Position: Der Strahler sollte idealer Weise mit der Wandhalterung befestigt werden. Der Strahler muss in einer Höhe von weniger als 3 m montiert werden ⑧.  
Empfohlene Montagehöhe bei Modellen mit Bewegungsmelder 2,5 m. Der Strahler kann nach unten und nach oben geneigt werden.
3. Entfernen Sie den Haltebügel von dem Strahler ②.
4. Markieren Sie die Position der Bohrlöcher für die Befestigung des Haltebügels und bohren Sie entsprechende Löcher in die Wand ②. Befestigen Sie den Bügel mit geeigneten Schrauben an der Wand.
5. Öffnen Sie den Anschluss Stecker ③.
6. Führen Sie die Anschlussleitung durch die mit einer Dichtung versehenen Steckerhülsen ④.
7. Befestigen Sie den Strahler am Haltebügel.
8. Schließen Sie die Litzen des Anschlusskabels entsprechend der ⑤ an der Lüsterklemme des Eingangssteckers an (N = blaues Kabel, Erdungszeichen = grün/gelbes Kabel, L = braunes Kabel).
9. Schieben Sie die Hülsen wie ⑥ über den Eingangsstecker und drehen diese fest. Stellen Sie sicher, dass beide Hülsen ausreichend fest angedreht sind – damit wird ausreichende Dichtung sichergestellt.
10. Montieren Sie den Haltebügel wieder an den Strahler.
11. Stellen Sie die gewünschte Position der Lampe ein und ziehen Sie die Bügelschrauben fest.
12. Schalten Sie die Spannungsversorgung wieder ein ⑦.

**MONTAGE UND ANSCHLUSS AN STROMVERSORGUNG 80 – 150 W**

siehe Abbildungen Seite 5 und 6

Montage-Position: Der Strahler sollte idealer Weise mit der Wandhalterung befestigt werden. Die Installationshöhe muss kleiner als 3 m sein ⑩.

Die Leuchte kann 90° nach unten und 45° nach oben geneigt werden ⑩.

1. Schalten Sie vor der Installation stets die Spannungsversorgung ab ①.
2. Schrauben Sie die Anschlussdose ② an der Rückseite auf und lösen Sie die Andruckplatte ③.
3. Führen Sie das Anschlusskabel ④ durch das Einführungsrohr der Anschlussdose und verbinden die Litzen des Anschlusskabels entsprechend der Markierung N und L ④.
4. Befestigen Sie die Andruckplatte und schrauben Sie die Anschlussdose zu ⑤.
5. Entfernen Sie den Haltebügel von dem Strahler ⑥.
6. Markieren Sie die Position der Bohrlöcher ⑦ für die Befestigung des Haltebügels und bohren Sie entsprechende Löcher in die Wand. Befestigen Sie den Bügel mit geeigneten Schrauben an der Wand ⑦.
7. Befestigen Sie den Strahler am Haltebügel ⑧.
8. Stellen Sie die gewünschte Position des Strahlers ein und ziehen Sie die Bügelschrauben fest ⑧.
9. Schalten Sie die Spannungsversorgung wieder ein ⑨.

**FUNKTIONSBESCHREIBUNG**

(nur für Versionen mit Bewegungsmelder)

Dieser Strahler ist mit einem Infrarot-Sensor ausgestattet. Er schaltet sich automatisch an, wenn der Sensor im Umfeld Bewegungen feststellt.

Richten Sie den Bewegungsmelder möglichst nicht auf Schwimmbecken, Heizluftabzüge, Klimaanlage oder Objekte, die starken Temperaturschwankungen ausgesetzt sind.

Vermeiden Sie, den Bewegungsmelder auf Bäume oder Büsche zu richten oder auf Plätze, an denen sich oft Haustiere aufhalten könnten.

Der Bewegungsmelder kann horizontal nach rechts und links gedreht und vertikal nach oben und nach unten geneigt werden.

Beachten Sie bei der Anbringung des Strahlers, dass der Bewegungsmelder am empfindlichsten auf Bewegungen reagiert, die quer durch sein Erfassungsfeld laufen und am wenigsten empfindlich bei Bewegungen, die direkt auf das Gerät zulaufen.

**BEWEGUNGSMELDER (PIR) EINSTELLEN**

Auf der Rückseite des Bewegungsmelders befinden sich drei Regler ⑨.

**TIME – Zeiteinstellung (links):**

Mit diesem Regler können Sie eine beliebige Einschaltzeit zwischen ca. 10 Sekunden und 5 Minuten wählen, nachdem die letzte Bewegung erfasst wurde. Durch Drehen des TIME-Reglers im Uhrzeigersinn nimmt die Zeitspanne ab, gegen den Uhrzeigersinn nimmt sie zu.

**LUX – Lichteinstellung (Sonne- und Mondsymbol, rechts) ⑩:**

Die Lichteinstellung bestimmt, ab welcher Helligkeit der Sensor des Strahlers einschaltet.

Die Position (Symbol Sonne) zeigt an, dass der Sensor am Tag und in der Nacht arbeitet, in der Position (Symbol Mond) arbeitet der Sensor nur bei Nacht. Zum Einstellen warten Sie, bis die gewünschte Umgebungshelligkeit erreicht ist. Drehen Sie den Lichteinstellungsregler ganz auf das Symbol (Mond). Drehen Sie den Regler langsam in Richtung Symbol (Sonne), bis sich der Strahler durch Bewegung einschaltet.

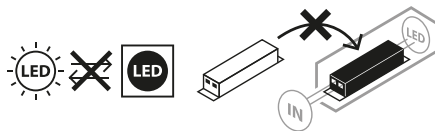
Der Strahler wird sich nun ab der eingestellten Helligkeit beim Erkennen einer Bewegung einschalten.

**SENS – Empfindlichkeitseinstellung (Mitte) ⑪:**

Die Empfindlichkeit des Sensors hängt von der Umgebungstemperatur ab. Je niedriger die Umgebungstemperatur, desto größer ist die Empfindlichkeit des Bewegungsmelders.

Der Sensor ist am empfindlichsten, wenn den SENS-Regler vollständig in Richtung (+) gedreht wird.

Bewegungsmelder:	Passiver Infrarotsensor (PIR)
Erfassungsbereich:	bis zu 10 m / bis zu 120° (horizontal) ⑫
Zeiteinstellung:	ca. 10 sek. bis 5 min.
Umgebungshelligkeit:	0 – 2000 lux
Empfindlichkeit:	3 bis 10 m je nach Montageort ⑬

**WARTUNG**

**ACHTUNG!** Die LED-Leuchte enthält keine Komponenten, die gewartet werden müssen. Die Lichtquelle dieser Leuchte ist nicht ersetzbar; wenn die Lichtquelle ihr Lebensdauerende erreicht hat, ist die gesamte Leuchte zu ersetzen. Die Leuchte darf nicht geöffnet werden.

**REINIGUNG**

Trennen Sie den Strahler vor der Reinigung von der Netzspannung. Verwenden Sie keine Lösungsmittel, ätzende Reinigungsmittel oder ähnliches. Benutzen Sie zur Reinigung nur ein trockenes oder leicht angefeuchtetes Tuch.

**ENTSORGUNG**

**Elektrogeräte umweltgerecht entsorgen!**

**Elektrogeräte gehören nicht in den Hausmüll!**

Gemäß Europäischer Richtlinie 2012/19/EU über Elektro- und Elektronikaltgeräte müssen verbrauchte Elektrogeräte getrennt gesammelt und einer umweltgerechten Wiederverwertung zugeführt werden. Möglichkeiten zur Entsorgung des ausgedienten Geräts erfahren Sie bei Ihrer Gemeinde- oder Stadtverwaltung.

**CE EU-KONFORMITÄTSERKLÄRUNG**

Die EU-Konformitätserklärung ist beim Hersteller hinterlegt.

**HERSTELLER**

Hugo Brennenstuhl GmbH & Co. KG

Seestraße 1–3 · D-72074 Tübingen

H. Brennenstuhl S.A.S.

4 rue de Bruxelles · F-67170 Bernolsheim

lectra technik ag

Blegistrasse 13 · CH-6340 Baar

Für weitere Informationen empfehlen wir den Bereich Service / FAQ's auf unserer Homepage [www.brennenstuhl.com](http://www.brennenstuhl.com).

# GB Operating Instructions

## LED Light

### LED Light with infrared motion detector

#### JARO


**Attention:** Before using the product, please carefully read the operating instructions and store them in a proper location!

#### SAFETY INSTRUCTIONS

1. Always check the product for damage before use. Never use the product in case of any damage. If this is the case, please refer to an electrician or the manufacturer's service address.



**Non-compliance poses a risk of fatal injury from electrical current!**

2. Do not use the product in potentially explosive atmospheres – danger of death!
3. Keep the floodlight away from children. Children are not aware of the risks imposed by electric current.
4. Please never look directly into the light.
5. A destroyed protective cover cannot be replaced. The floodlight has to be disposed of.
6. The external flexible cable of this lamp cannot be exchanged; if the cable is damaged, the lamp has to be scrapped.
7. The following applies to the JARO 7050, 9050, 13050 floodlights:  Hot surface



Not suitable for applications with external dimmers.



If the minimum distance is not complied with, illuminated objects may overheat.

#### TECHNICAL DATA

Protection class:	I
Protection type/impact resistance (versions without motion detector):	IP65, IK08
Protection type/impact resistance (versions with motion detector):	IP54, IK08
Nominal voltage:	220-240 V~ 50/60 Hz
Temperature range:	-20 °C to +50 °C

This product is suitable for indoor and outdoor lighting purposes.

**INSTALLATION AND CONNECTION TO POWER SUPPLY 10 – 50 W**

see figures p. 4, 7 and 8

1. Before installation, always switch off the voltage supply ①.
2. Installation position: the floodlight should ideally be mounted using the wall bracket. The floodlight must be installed at a height of less than 3 m ⑧.  
Recommended installation height for models with motion detector 2.5 m. The floodlight can be angled up and down.
3. Remove the mounting bracket from the floodlight ②.
4. Mark the position of the drill holes for fastening the mounting bracket and drill corresponding holes into the wall ②. Attach the bracket to the wall using suitable screws.
5. Open the plug connection ③.
6. Feed the connection cable through the plug sleeve, which has a seal ④.
7. Attach the floodlight to the mounting bracket.
8. Connect the strands of the connection cable to the luster terminal in the input connector in accordance with ⑤ (N = blue cable, earth symbol = green/yellow cable, L = brown cable).
9. Slide the cases over the input connector as shown in ⑥ and tighten it. Take care to ensure that both cases are sufficiently tightened – this ensures a sufficient seal.
10. Re-attach the mounting bracket to the floodlight.
11. Adjust the desired position of the floodlight and fasten the U bolts.
12. Switch the supply voltage back on ⑦.

**INSTALLATION AND CONNECTION TO POWER SUPPLY 80 – 150 W**

see figures p. 5 and 6

Mounting position: The spotlight should be ideally fixed with the wall bracket. It must be installed at a height less than 3 m ⑩.

The light can be tilted by 90° downwards and by 45° upwards ⑩.

1. Always turn off the power supply before installation ①.
2. Unscrew the junction box ② on the back and loosen the pressure plate ③.
3. Insert the connection cable ④ through the inlet pipe of the junction box and connect the braids of the connection cable according to marking N and L ④.
4. Fasten the pressure plate and screw the junction box on ⑤.
5. Remove the retaining bracket from the spotlight ⑥.
6. Mark the position of boreholes ⑦ for securing the retaining bracket and drill the respective holes on the wall. Attach the bracket to the wall with suitable screws ⑦.
7. Secure the spotlight to the retaining bracket ⑧.
8. Adjust the desired position of the spotlight and tighten the U-bolts ⑧.
9. Turn the power supply back on ⑨.

**FUNCTIONAL DESCRIPTION**

(only for versions with motion sensor)

This floodlight is equipped with an infrared sensor. It is switched on automatically if the sensor detects motion in the environment.

If possible, do not direct the motion sensor at swimming pools, heating air exhausts, air conditioning units or objects which are exposed to major temperature fluctuations.

Avoid directing the motion sensor at trees or bushes or at places which could be frequently visited by pets.

The motion sensor can be turned horizontally to the right and left and angled vertically up and down.

When mounting the floodlight remember that the motion sensor will react most sensitively to motions crossing its field of detection from one side to the other and least sensitively to motions directly approaching the unit.

**CONFIGURING THE MOTION DETECTOR (PIR)**

Three controllers are located on the rear of the motion detector ⑨.

**TIME – time adjustment (left):**

Using this controller, you can select any switch-on time between approx. 10 seconds and 5 minutes after the last motion was detected. Rotating the TIME controller clockwise decreases the time period, rotating it counterclockwise increases it.

**LUX – light adjustment (sun and moon symbol, right) ⑩:**

The light adjustment determines from what brightness level the sensor will switch on the floodlight.

The (sun symbol) position indicates that the sensor works by day and at night, in the (moon symbol) position, the sensor will only work at night. To adjust the sensor, wait until the desired ambient brightness is reached. Completely rotate the light adjustment controller to the (moon) symbol. Slowly rotate the controller in the direction of the (sun) symbol until the floodlight is switched on by the motion.

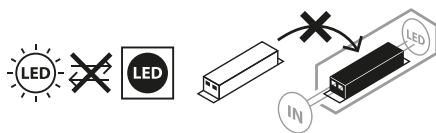
The floodlight will now be activated from the set brightness when a motion is detected.

**SENS – SENSITIVITY ADJUSTMENT (CENTRE) ⑪:**

The sensitivity of the sensor depends on the ambient temperature. The lower the ambient temperature, the greater the sensitivity of the motion detector.

The sensor is at its most sensitive when the SENS controller is turned all the way to the (+) direction.

Motion sensor:	passive infrared sensor (PIR)
Detection range:	up to 10 m/up to 120° (horizontal) ⑫
Time adjustment:	approx. 10 sec. to 5 min.
Ambient brightness:	0 – 2000 lux
Sensitivity:	3 to 10 m depending on the installation location ⑬

**MAINTENANCE**

**ATTENTION!** The LED lamp does not contain components that require maintenance. The light source in this lamp cannot be replaced; if the light source has reached the end of its service life, the entire lamp has to be replaced. The lamp may not be opened.

**CLEANING**

Before cleaning, disconnect the floodlight from the mains power.  
Do not use solvents, caustic cleaning agents or similar products. Only use a dry or slightly moistened cloth for cleaning.

**DISPOSAL**

**Dispose of electric appliances in an environmentally friendly manner!  
Electric appliances must not be disposed of in household waste!**

The European Directive 2012/19/EU on Waste Electrical and Electronic Equipment rules that used electric appliances should be collected separately and recycled in an environmentally friendly manner.

For possibilities of disposal of the used appliance, please contact your local or municipal administration.

**CE EU DECLARATION OF CONFORMITY**

The EU declaration of conformity is deposited at the manufacturer.

**ADRESSES**

Hugo Brennenstuhl GmbH & Co. KG  
Seestraße 1 – 3 · D-72074 Tübingen

H. Brennenstuhl S.A.S.  
4 rue de Bruxelles · F-67170 Bernolsheim

lectra technik ag  
Blegistrasse 13 · CH-6340 Baar

For more information please visit the Service/FAQ section on our homepage,  
[www.brennenstuhl.com](http://www.brennenstuhl.com).





# Mode d'emploi

## Projecteur LED

### Projecteur LED avec détecteur de mouvements infrarouge

#### JARO


**Attention :** Veuillez lire attentivement le présent mode d'emploi avant d'utiliser le produit et conservez-le ensuite soigneusement.

#### CONSIGNES DE SÉCURITÉ

1. Avant chaque utilisation, vérifiez que le produit ne présente aucun dommage. N'utilisez jamais le produit si l'appareil est endommagé. Dans ce cas, adressez-vous à un électricien qualifié ou au service après-vente du fabricant.



**Danger de mort par électrocution en cas de non-respect de ces consignes !**

2. N'utilisez jamais le produit dans des environnements présentant des risques d'explosion : danger de mort !
3. Tenez le produit hors de portée des enfants. Les enfants ne sont pas en mesure d'évaluer les dangers liés au courant électrique.
4. Ne regardez jamais directement dans le faisceau lumineux.
5. Un capuchon d'étanchéité endommagé ne peut pas être remplacé. Le projecteur doit être mis au rebut.
6. Le câble de ce projecteur ne peut pas être remplacé. Si le câble est endommagé, le projecteur doit être mis au rebut.
7. Pour les projecteurs JARO 7050, 9050, 13050 :  Surface chaude



Ne convient pas à une utilisation avec des variateurs externes.



0.5m | Les objets éclairés peuvent surchauffer si la distance minimale n'est pas respectée.

#### CARACTÉRISTIQUES TECHNIQUES

Classe de protection :	I
Indice de protection/résistance aux chocs (versions sans détecteur de mouvements) :	IP65, IK08
Indice de protection/résistance aux chocs (versions avec détecteur de mouvements) :	IP54, IK08
Tension nominale :	220-240V~ 50/60Hz
Plages de température :	-20° C à +50° C

Ce produit est idéal pour l'éclairage en intérieur et en extérieur.

**INSTALLATION ET BRANCHEMENT ÉLECTRIQUE 10 – 50 W**

Voir les illustrations pages 4, 7 et 8

1. Avant de commencer l'installation, coupez l'alimentation en tension ①.
2. Installation : Le projecteur doit être installé idéalement sur le support mural. Le projecteur doit être installé à une hauteur inférieure à 3 m ⑧.  
Installation recommandée à une hauteur de 2,5 m pour les modèles avec détecteur de mouvements.  
Le projecteur peut être incliné vers le haut et vers le bas.
3. Ôtez le support de maintien du projecteur ②.
4. Marquez l'emplacement des trous de fixation du support de maintien et percez les trous correspondants dans le mur ②. Fixez le support au mur à l'aide de vis appropriées.
5. Ouvrez le connecteur ③.
6. Introduisez le câble de raccordement à travers le serre-câble du connecteur muni d'un joint d'étanchéité ④.
7. Fixez le projecteur sur son support de maintien.
8. Branchez les fils du câble de raccordement conformément à ⑤ au domino du connecteur d'entrée (N = fil bleu, symbole Mise à la terre = fil vert/jaune, L = fil brun).
9. Glissez les manchons conformément à ⑥ sur le connecteur d'entrée et tournez-les jusqu'à ce que les deux manchons soient suffisamment serrés, afin d'assurer une étanchéité suffisante.
10. Fixez maintenant votre projecteur au mur.
11. Placez le projecteur dans la position choisie et serrez les vis du support mural.
12. Remettez l'alimentation en marche ⑦.

**INSTALLATION ET BRANCHEMENT ÉLECTRIQUE 80 – 150 W**

Voir les illustrations page 5 et 6

Installation : Le projecteur doit être installé idéalement sur le support mural. La hauteur d'installation ne doit pas dépasser 3 m ⑩.

Le projecteur peut être incliné à 90° vers le bas et à 45° vers le haut ⑩.

1. Avant de commencer l'installation, coupez l'alimentation en tension ①.
2. Dévissez le couvercle sur le boîtier de raccordement ② situé à l'arrière et ôtez-le ③.
3. Faites passer le câble de raccordement ④ par le presse-étoupe du boîtier de raccordement et raccordez les fils du câble de raccordement conformément aux repères N et L ④.
4. Refixez le couvercle sur le boîtier de raccordement ⑤ à l'aide des vis.
5. Ôtez le support de maintien du projecteur ⑥.
6. Marquez l'emplacement des trous ⑦ de fixation du support de maintien et percez les trous correspondants dans le mur. Fixez le support au mur à l'aide de vis appropriées ⑦.
7. Fixez le projecteur sur son support de maintien ⑧.
8. Réglez le projecteur dans la position souhaitée et serrez les vis du support ⑧.
9. Rétablissez la tension. ⑨

## DESCRIPTION DU FONCTIONNEMENT

(uniquement pour les versions avec détecteur de mouvements)

Le projecteur est équipé d'un capteur infrarouge. Il s'allume automatiquement si le capteur détecte des mouvements aux alentours.

Si possible, ne dirigez pas le détecteur de mouvements vers des bassins, des ventilations à air chaud, des systèmes de climatisation ou des objets exposés à de fortes variations de température.

Évitez de diriger le détecteur de mouvements vers des arbres ou des buissons, ou vers des endroits abritant souvent des animaux domestiques.

Le détecteur de mouvements peut être pivoté horizontalement vers la droite ou la gauche et incliné vers le haut ou vers le bas.

Lors de l'installation du projecteur, veillez à ce que le détecteur de mouvements soit le plus sensible aux mouvements traversant son champ de détection et le moins sensible à ceux arrivant directement sur l'appareil.

## RÉGLAGE DU DÉTECTEUR DE MOUVEMENTS (PIR)

Trois commandes de réglage sont situées à l'arrière du détecteur de mouvements ⑨.

### TIME – Réglage de l'heure (à gauche) :

Ce régulateur vous permet de choisir une durée d'éclairage de 10 secondes à 5 minutes environ, après la détection du dernier mouvement. En tournant le régulateur de temps dans le sens des aiguilles d'une montre, l'intervalle de temps diminue. Dans le sens inverse des aiguilles d'une montre, il augmente.

### LUX – Réglage de l'éclairage (symboles du soleil et de la lune, à droite) ⑩ :

Le réglage de l'éclairage détermine le degré de luminosité à partir duquel le capteur du projecteur s'allume.

La position (symbole du soleil) indique que le capteur fonctionne la journée et la nuit. En position (symbole de la lune), le capteur ne fonctionne que la nuit. Pour le réglage, attendez que votre environnement atteigne la luminosité ambiante souhaitée. Tournez complètement la commande de réglage de l'éclairage sur le symbole (lune). Tournez lentement la commande de réglage vers le symbole (soleil) jusqu'à ce que le projecteur s'allume suite à un mouvement.

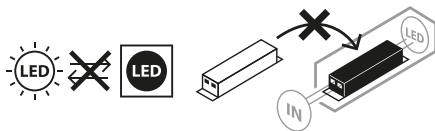
Le projecteur s'allumera dorénavant lorsqu'il détectera un mouvement, à partir du degré de luminosité configuré.

### SENS – Réglage de la sensibilité (au milieu) ⑪ :

La sensibilité du capteur dépend de la luminosité ambiante. Plus la luminosité ambiante est faible, plus la sensibilité du détecteur de mouvements est élevée.

La sensibilité du capteur est maximale lorsque la commande SENS est tournée à fond dans la direction (+).

Détecteur de mouvements :	capteur infrarouge passif (PIR)
Plage de détection :	jusqu'à 10 m à 120° (horizontal) ⑫
Durée de fonctionnement :	de 10 secondes environ à 5 minutes environ
Luminosité ambiante :	0 à 2000 lux
Sensibilité :	de 3 à 10 m selon le lieu de montage ⑬

**MAINTENANCE**

**ATTENTION !** le projecteur ne contient aucun composant nécessitant un entretien. La source lumineuse de ce projecteur n'est pas remplaçable. Lorsque la source lumineuse a atteint la fin de sa durée de vie, remplacez l'intégralité du projecteur. Le projecteur ne doit pas être ouvert.

**NETTOYAGE**

Avant tout nettoyage, débranchez le projecteur de la prise de courant. N'utilisez aucun solvant, produit de nettoyage abrasif ou autres produits similaires. Pour le nettoyage, utilisez uniquement un chiffon sec ou légèrement humide.

**MISE AU REBUT**

**Les appareils électriques doivent être mis au rebut conformément aux normes environnementales !**

**Les appareils électriques ne doivent pas être mis dans les ordures ménagères !**

Selon la directive européenne 2012/19/CE relative aux appareils électriques et électroniques usagés, les appareils électriques doivent être collectés séparément et recyclés de manière respectueuse de l'environnement.

Pour connaître les solutions de mise au rebut d'un appareil usagé, adressez-vous à votre administration locale ou communale.

**CE DÉCLARATION DE CONFORMITÉ UE**

La déclaration de conformité européenne est déposée chez le fabricant.

**FABRICANT**

Hugo Brennenstuhl GmbH & Co. KG  
Seestraße 1 – 3 · D-72074 Tübingen

H. Brennenstuhl S.A.S.  
4 rue de Bruxelles · F-67170 Bernolsheim

lectra technik ag  
Blegistrasse 13 · CH-6340 Baar

Pour plus d'informations, nous vous recommandons de consulter la rubrique Service/FAQ sur notre site Web [www.brennenstuhl.com](http://www.brennenstuhl.com).

# NL Gebruikshandleiding LED-schijnwerper LED-schijnwerper met infrarood- bewegingsmelder JARO


**Opgelet:** Lees vóór gebruik van het product deze handleiding zorgvuldig door en bewaar ze voor toekomstige naslag!

## VEILIGHEIDSINSTRUCTIES

1. Controleer het product vóór elk gebruik op schade. Gebruik het product nooit wanneer u enige schade opmerkt. Neem bij schade contact op met een elektricien of met de klantenservice van de fabrikant.



**Zo niet, bestaat er levensgevaar door elektrische schok!**

2. Gebruik de lamp niet in omgevingen met gevaar op explosies. Levensgevaar!
3. Houd de werklamp buiten het bereik van kinderen. Kinderen kunnen het gevaar van elektrische stroom niet inschatten.
4. Kijk nooit direct in het licht.
5. Een defect dekglas kan niet worden vervangen. De lamp moet dan als afval worden afgevoerd.
6. Het externe flexibele snoer van deze lamp kan niet worden vervangen. Als het snoer beschadigd is, dan moet de lamp als afval worden afgevoerd.
7. Voor de werklampen JARO 7050, 9050, 13050 geldt:  Hete oppervlakken



niet geschikt voor gebruik met een externe dimmer.



Als de minimumafstand niet wordt bewaard, dan kunnen de verlichte voorwerpen oververhit raken.

## TECHNISCHE GEGEVENS

Beschermingsklasse:	I
Veiligheidsklasse/Stootbestendigheid (versies zonder bewegingssensor):	IP65, IK08
Veiligheidsklasse/Stootbestendigheid (versies met bewegingssensor):	IP54, IK08
Nominale spanning:	220-240V~ 50/60Hz
Temperatuurbereik:	-20°C tot +50°C

Dit product is bedoeld voor verlichting binnenshuis en buitenshuis.

**DE SCHIJNWERPER MONTEREN EN AANSLUITEN OP HET LICHTNET 10 – 50 W**

zie afbeeldingen op blz. 4, 7 en 8

1. Schakel altijd de netstroom uit ① voordat u aan de installatie begint.
2. Installatieplek: De schijnwerper moet idealiter met de montagebeugel worden bevestigd. De schijnwerper mag niet hoger dan 3 meter worden gemonteerd ⑧. Aanbevolen montagehoogte bij modellen met een bewegingsmelder: 2,5 m. De schijnwerper kan naar onderen en naar boven worden gezwenkt.
3. Verwijder de montagebeugel van de schijnwerper ②.
4. Markeer de positie van de boorgaten voor het monteren van de montagebeugel en boor de gaten in de wand ②. Bevestig de montagebeugel op de wand met behulp van geschikte schroeven.
5. Open de aansluitstekker ③.
6. Leg de aansluitkabel door de stekkerhuls met mof ④.
7. Bevestig de schijnwerper op de montagebeugel.
8. Sluit de aderstreng van de aansluitkabel volgens afb. ⑤ aan op het klemmenblok van de ingangstekker (N = blauwe ader, aarde = groene/gele adere, L = bruine ader).
9. Schuif de huls over de ingangstekker zoals in afb. ⑥ en draai de huls vast. Controleer of beide hulzen vast genoeg aangedraaid zijn, om te zorgen voor een correcte dichting.
10. Monteer de montagebeugel weer op de schijnwerper.
11. Zet de lamp in de gewenste positie en draai de schroeven van de montagebeugel vast.
12. Schakel de stroomvoorziening weer in ⑦.

**DE SCHIJNWERPER MONTEREN EN AANSLUITEN OP HET LICHTNET 80 – 150 W**

zie afbeeldingen op blz. 5 en 6

Installatieplek: De schijnwerper moet idealiter met de montagebeugel worden bevestigd.

De installatiehoogte moet kleiner dan 3 m zijn ⑩.

De lamp kan 90° naar onderen en 45° naar boven worden gezwenkt ⑩.

1. Schakel altijd de netstroom uit ① voordat u aan de installatie begint.
2. Schroef de contactdoos ② op de achterkant open en draai de aandrukplaat los ③.
3. Voer de aansluitkabel ④ door het kabelgat van de contactdoos en verbind de streng van de aansluitkabel op de markeringen N en L ④.
4. Bevestig de aandrukplaat en Schroef de contactdoos dicht ⑤.
5. Verwijder de montagebeugel van de schijnwerper ⑥.
6. Markeer de positie van de boorgaten ⑦ voor het monteren van de wandhouder en boor de gaten in de wand. Bevestig de montagebeugel op de wand ⑦ met behulp van geschikte schroeven.
7. Bevestig de schijnwerper op de montagebeugel ⑧.
8. Zet de schijnwerper in de gewenste positie en draai de schroeven van de montagebeugel vast ⑧.
9. Schakel de stroomvoorziening weer in ⑨.

**WERKING**

(alleen voor versies met bewegingsmelder)

Deze schijnwerper is voorzien van een infraroodsensor. Hij schakelt automatisch in wanneer de sensor een beweging in de omgeving detecteert.

Richt de bewegingsmelder niet op zwembaden, warmeluchtroosters, airconditioners of voorwerpen die onderhevig zijn aan sterke temperatuurschommelingen.

Richt de bewegingsmelder niet op bomen of struiken of op plaatsen waar zich vaak huisdieren bevinden.

De bewegingsmelder kan horizontaal naar rechts en links worden gedraaid en kan verticaal naar boven en naar onderen worden gezwenkt.

Houd er bij het installeren van de schijnwerper rekening mee dat de bewegingsmelder het gevoeligst reageert op bewegingen die dwars door het waarnemingsveld lopen en het minst gevoelig reageert op bewegingen die direct naar de bewegingsmelder toe lopen.

**BEWEGINGSMELDER (PIR) INSTELLEN**

Op de achterkant van de bewegingsmelder bevinden zich drie draaiknoppen ⑨.

**TIME: instellen van verlichtingsduur (links):**

Met deze draaiknop kunt u een gewenste verlichtingsduur kiezen tussen ong. 10 seconden en 5 minuten nadat de laatste beweging waargenomen is. Draai de TIME-draaiknop rechtsom om de verlichtingsduur te reduceren en linksom om de verlichtingsduur te verhogen.

**LUX: instellen van helderheid (zon- en maanpictogram, rechts) ⑩:**

Deze instelling bepaalt vanaf welke helderheid de melder de schijnwerper inschakelt.

De positie (zonnepictogram) geeft aan dat de sensor overdag en 's nachts werkt, de positie (maanpictogram) geeft aan dat de sensor alleen 's nachts werkt. Om dit in te stellen,

wacht u totdat de gewenste helderheid van de omgeving is bereikt. Draai dan de lichtdraaiknop helemaal naar het pictogram (maan). Draai vervolgens de draaiknop langzaam in de richting van het pictogram (zon), totdat de schijnwerper door een beweging wordt ingeschakeld.

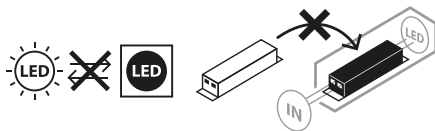
De schijnwerper zal zich alleen vanaf de ingestelde helderheid bij het herkennen van een beweging inschakelen.

**SENS: instellen van gevoeligheid (midden) ⑪:**

De gevoeligheid van de sensor hangt af van de omgevingstemperatuur. Hoe lager de omgevingstemperatuur, hoe groter de gevoeligheid van bewegingsmelder.

De sensor is het gevoeligst wanneer de SENS-draaiknop volledig in de richting (+) is gedraaid.

Bewegingsmelder:	passieve infraroodsensor (PIR)
Detectiebereik:	tot 10 m/tot 120° (horizontaal) ⑫
Verlichtingsduur:	ongeveer 10 seconden tot 4 minuten
Helderheid omgeving:	0 – 2000 lux
Gevoeligheid:	3 tot 10 m, afhankelijk van installatieplek ⑬

**ONDERHOUD**

**OPGELET!** De LED-lamp bevat geen componenten die moeten worden onderhouden. De lichtbron van deze werklamp kan niet worden vervangen. Wanneer de levensduur van de lichtbron vervallen is, moet de volledige werklamp worden vervangen. De werklamp mag niet worden geopend.

**REINIGING**

Trek voordat u de lamp reinigt, de stekker uit het stopcontact. Gebruik geen oplosmiddelen, bijtende reinigingsmiddelen of gelijksoortige middelen. Gebruik voor het schoonmaken van de lamp alleen een droge of licht bevochtigde doek.

**WEGGOOIEN**

**Elektrische apparaten milieuvriendelijk weggooien!**

**Elektrische apparaten horen niet bij het huisvuil!**

Volgens Europese Richtlijn 2012/19/EU betreffende elektrische en elektronische apparatuur moeten afgedankte elektrische apparaten apart ingezameld en op een milieuvriendelijke manier gerecycleerd worden.

U kan informatie vragen bij uw gemeente of stadsbestuur over de mogelijkheden voor het weggooien van afgedankte apparaten.

**CE EU-CONFORMITEITSVERKLARING**

De EU-conformiteitsverklaring bevindt zich bij de fabrikant.

**FABRIKANT**

Hugo Brennenstuhl GmbH & Co. KG

Seestraße 1–3 · D-72074 Tübingen

H. Brennenstuhl S.A.S.

4 rue de Bruxelles · F-67170 Bernolsheim

lectra technik ag

Blegistrasse 13 · CH-6340 Baar

Meer informatie vindt u in de rubriek "Service/FAQ's" van onze website [www.brennenstuhl.com](http://www.brennenstuhl.com).



# II Istruzioni per l'uso

## Faretto LED

### Faretto LED con segnalatore di movimento ad infrarossi

#### JARO


**Attenzione:** Leggere attentamente le presenti istruzioni per l'uso prima di utilizzare il prodotto e conservarle in un luogo sicuro!

#### INDICAZIONI DI SICUREZZA

1. Prima di ogni utilizzo controllare eventuali danni al faretto. Non utilizzare mai il prodotto, se si riscontrano danni di qualsiasi tipo. In tal caso rivolgetevi a un elettricista specializzato o agli indirizzi di assistenza indicati.



**In caso di inosservanza sussiste pericolo di morte da scossa elettrica!**

2. Non usare il prodotto in ambienti potenzialmente esplosivi. Pericolo di morte!
3. Tenere i bambini lontano dal faretto. I bambini non sono in grado di valutare il pericolo dovuto alla corrente elettrica.
4. Non guardare mai direttamente verso la luce.
5. Una copertura di protezione danneggiata non può essere sostituita. Il faretto deve essere smaltito.
6. Il cavo flessibile esterno di questa lampada non può essere sostituito; se il cavo è danneggiato, la lampada deve essere rottamata.
7. Per i faretti JARO 7050, 9050, 13050 vale:  Superficie calda



Non adatto al funzionamento con dimmer esterni.



Se non viene rispettata la distanza minima, gli oggetti illuminati possono surriscaldarsi.

#### DATI TECNICI

Classe di protezione:	I
Tipo di protezione/resistenza agli urti (versioni senza rilevatore di movimento):	IP65, IK08
Tipo di protezione/resistenza agli urti (versioni con rilevatore di movimento):	IP54, IK08
Tensione nominale:	220-240V~ 50/60Hz
Intervallo di temperatura:	Da -20°C a +50°C

Questo prodotto è adatto a illuminare interni ed esterni.

**MONTAGGIO E COLLEGAMENTO ALL'ALIMENTAZIONE ELETTRICA 10 – 50 W**

Vedi immagini a pagina 4, 7 e 8

1. Scollegare sempre l'alimentazione di tensione prima dell'installazione ①.
2. Posizione per il montaggio: idealmente il fissaggio del faretto dovrebbe avvenire con un supporto a parete.  
Il faretto deve essere montato ad un'altezza di meno di 3 m ⑧.  
Altezza consigliata per il montaggio nei modelli con segnalatore di movimento: 2,5 m.  
È possibile orientare il faretto anche verso l'alto o verso il basso.
3. Rimuovere la staffa di fissaggio dal faretto ②.
4. Segnare la posizione dei fori da eseguire per fissare la staffa di fissaggio ed effettuare i fori in questione sulla parete ②. Fissare la staffa alla parete con le apposite viti.
5. Aprire la spina di collegamento ③.
6. Inserire l'alimentatore nelle apposite guaine per la spina dotate di guarnizione ④.
7. Fissare il faretto sulla staffa di fissaggio.
8. Collegare i trefoli del cavo di collegamento come mostrato al passaggio ⑤ alla scatola di raccordo della presa di ingresso (N = cavo blu, simbolo di messa a terra = cavo verde/blu, L = cavo marrone).
9. Spingere le guaine sulla spina di ingresso come illustrato al passaggio ⑥ e ruotarle saldamente. Assicurarsi che entrambe le guaine siano ben salde: in tal modo si garantisce una tenuta sufficiente.
10. Montare di nuovo la staffa di fissaggio al faretto.
11. Regolare la posizione desiderata del faretto e avvitare i bulloni a U.
12. Riallacciare l'alimentazione di tensione ⑦.

**MONTAGGIO E COLLEGAMENTO ALL'ALIMENTAZIONE ELETTRICA 80 – 150 W**

Vedi immagini a pagina 5 e 6

Posizione per il montaggio: idealmente il fissaggio del faretto dovrebbe avvenire con un supporto a parete. L'altezza di installazione deve essere minore di 3 m ⑩.  
È possibile orientare il faretto anche verso il basso di 90° o verso l'alto di 45° ⑩.

1. Scollegare sempre l'alimentazione di tensione prima dell'installazione ①.
2. Svitare la scatola di collegamento ② presente sul retro e allentare la piastra a pressione ③.
3. Inserire il cavo di collegamento ④ nell'apposita conduttura della scatola di collegamento ed unire i cavetti del cavo di collegamento come mostrato dalle marcature N e L ④.
4. Fissare la piastra a pressione ed avvitare la scatola di collegamento ⑤.
5. Rimuovere la staffa di fissaggio dal faretto ⑥.
6. Segnare la posizione dei fori da eseguire ⑦ per fissare la staffa di fissaggio ed effettuare i fori in questione sulla parete. Fissare la staffa alla parete con le apposite viti ⑦.
7. Fissare il faretto sulla staffa di fissaggio ⑧.
8. Regolare la posizione desiderata del faretto e avvitare i bulloni a U ⑧.
9. Riallacciare l'alimentazione di tensione ⑨.

## DESCRIZIONE DEL FUNZIONAMENTO

(Solo per le versioni con segnalatore di movimento)

Questo faretto è dotato di un sensore ad infrarossi. Si accende automaticamente quando il sensore rileva movimenti nell'ambiente.

Ove possibile, non orientare i segnalatori di movimento in direzione di vasche, sfiatatoi dell'aria calda, impianti di climatizzazione o oggetti che sono esposti a forti oscillazioni di temperatura. Evitare di orientare il segnalatore di movimento verso alberi o cespugli oppure verso luoghi dove potrebbero sostare spesso animali domestici.

È possibile inclinare il segnalatore di movimento verso destra e sinistra quando è in orizzontale e verso l'alto e il basso quando è in verticale.

Durante l'installazione del faretto assicurarsi che il segnalatore di movimento rilevi al massimo i movimenti che si spostano in obliquo nel suo campo di rilevamento e al minimo i movimenti che si svolgono direttamente sull'apparecchio.

## REGOLAZIONE DEL SEGNALE DI MOVIMENTO (PIR)

Sul retro del segnalatore di movimento si trovano tre manopole di regolazione ⑨.

**TIME** – Impostazione dell'intervallo temporale (a sinistra):

Con questa manopola di regolazione è possibile selezionare un intervallo temporale tra ca. 10 secondi e 5 minuti dopo che è stato rilevato l'ultimo movimento. Ruotando la manopola di regolazione TIME in senso orario, l'intervallo temporale diminuisce, mentre in senso antiorario aumenta.

**LUX** – Impostazione dell'intensità luminosa (simboli di sole e luna, a destra) ⑩:

L'impostazione dell'intensità luminosa determina a partire da quale grado di luminosità si accende il sensore.

La posizione (simbolo del sole) mostra che il sensore funziona di giorno e di notte, nella posizione (simbolo della luna) il sensore funziona solo di notte. Per regolarla attendere fino al raggiungimento della luminosità dell'ambiente desiderata. Ruotare la manopola di regolazione per l'impostazione dell'intensità luminosa sul simbolo (luna). Ruotare lentamente la manopola di regolazione in direzione del simbolo (sole) fino a quando non si accende il faretto.

Il faretto si accenderà ora al rilevamento di un movimento quando viene raggiunta la luminosità impostata.

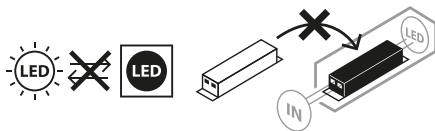
**SENS** – Impostazione della sensibilità (centro) ⑪:

La sensibilità del sensore dipende dalla temperatura dell'ambiente.

Quanto più essa è bassa, tanto maggiore è la sensibilità del segnalatore di movimento.

Il sensore è tanto più sensibile quanto più si ruoti la manopola di regolazione SENS completamente in direzione (+).

Segnalatore di movimento:	sensore passivo ad infrarossi (PIR)
Area di rilevamento:	fino a 10 m/fino a 120° (orizzontale) ⑫
Impostazione intervallo temporale:	da ca. 10 sec. fino a 5 min.
Luminosità dell'ambiente:	0 – 2000 lux
Sensibilità:	da 3 a 10 m in base al luogo del montaggio ⑬

**MANUTENZIONE**

**ATTENZIONE!** La lampada a LED non contiene componenti che necessitano di manutenzione. La sorgente luminosa di questa lampada non è sostituibile; quando la sorgente luminosa ha raggiunto la fine della sua vita utile, l'intera lampada deve essere sostituita. Non è consentito aprire lampada.

**PULIZIA**

Scollare il faretto dalla tensione di rete prima di pulirlo.

Non utilizzare solventi, detergenti corrosivi o simili. Per la pulizia, servirsi unicamente di un panno asciutto o leggermente inumidito.

**SMALTIMENTO**

**Smaltire gli apparecchi elettrici in modo ecocompatibile!**

**Gli apparecchi elettrici non devono essere messi con i rifiuti domestici!**

Conformemente alla Direttiva Europea 2012/19/UE sugli apparecchi elettrici ed elettronici gli apparecchi elettrici usati devono essere raccolti separatamente e riciclati in modo ecocompatibile.

Si possono richiedere le modalità di smaltimento dell'apparecchio inutilizzato presso la propria amministrazione comunale o cittadina.

**CE DICHIARAZIONE DI CONFORMITÀ UE**

La dichiarazione UE di conformità è disponibile presso il produttore

**COSTRUTTORE**

Hugo Brennenstuhl GmbH & Co. KG

Seestraße 1–3 · D-72074 Tübingen

H. Brennenstuhl S.A.S.

4 rue de Bruxelles · F-67170 Bernolsheim

lectra technik ag

Blegistrasse 13 · CH-6340 Baar

Per ulteriori informazioni si consiglia di consultare l'area Assistenza/FAQ's sulla nostra homepage [www.brennenstuhl.com](http://www.brennenstuhl.com)



# Bruksanvisning

## LED-strålkastare

### LED-strålkastare med infraröd rörelsedetektor

#### JARO


**Observera:** Läs denna bruksanvisning noga innan du använder produkten och förvara den på ett säkert ställe efteråt!

#### SÄKERHETSANVISNINGAR

1. Kontrollera alltid om produkten är skadad före varje användning. Använd aldrig produkten om du hittar några skador. Vänd dig, i detta fall, till en elektriker eller till tillverkarens angivna serviceadress.



**Bristande efterlevnad kan innebära livsfara på grund av elektriska stötar!**

2. Använd inte produkten i explosionsfarliga miljöer, eftersom det är förenat med livsfara!
3. Se till att barn inte kan komma åt strålkastaren. Barn förstår inte farorna som är förknippade med elektricitet.
4. Titta aldrig direkt in i ljuset.
5. Det är inte möjligt att byta ut ett förstört skyddshölje. Strålkastaren måste kasseras.
6. Den yttre, flexibla kabeln till denna strålkastare går inte att byta ut, om kabeln är skadad måste lampan kasseras.
7. För strålkastarna JARO 7050, 9050, 13050 gäller följande:  Het yta



Ej lämpad för användning med externa dimmers.



Om det minsta tillåtna avståndet underskrids kan de belysta föremålen överhettas.

#### TEKNISK SPECIFIKATION

Skyddsklass:	I
Kapslingsklass/slaghållfasthet (versioner utan rörelsedetektor):	IP65, IK08
Kapslingsklass/slaghållfasthet (versioner med rörelsedetektor):	IP54, IK08
Märkspänning:	220-240V~ 50/60Hz
Temperaturområde:	-20 °C till +50 °C

Denna produkt är lämplig för inom- och utomhusbelysning.

**MONTERING OCH ANSLUTNING TILL STRÖMFÖRSÖRJNINGEN 10 – 50 W**

se bilderna på sidorna 4, 7 och 8

1. Före installationen ska man alltid bryta strömförsörjningen ①.
2. Monteringsläge: Det bästa är om man fäster strålkastaren med väggfästet. Strålkastaren får inte monteras högre upp än 3 m ⑧.  
Rekommenderad monteringshöjd för modeller med rörelsedetektor 2,5 m.  
Det är möjligt att vinkla strålkastaren nedåt och uppåt.
3. Ta bort strålkastarens fästbygel ②.
4. Markera borrhålens läge för att fästa fästbygel och borra lämpliga hål i väggen ②.  
Fäst bygel med passande skruvar i väggen.
5. Öppna kontaktdonet ③.
6. Led anslutningskabeln genom de tätade hylsorna ④.
7. Fäst strålkastaren i fästbygel.
8. Anslut anslutningskabelns trådar enligt ⑤ till ingångskontaktens anslutning (N = blå kabel, jordningssymbol = grön/gul kabel, L = brun kabel).
9. Skjut på hylsorna enligt ⑥ på ingångskontakten och dra åt dem. Kontrollera att båda hylsorna är tillräckligt åtdragna – på detta sätt säkerställer man tillräcklig tätning.
10. Montera tillbaka fästbygel på strålkastaren.
11. Ställ in lampan i önskat läge och dra åt bygelskruvarna.
12. Slå på strömmen igen ⑦.

**MONTERING OCH ANSLUTNING TILL STRÖMFÖRSÖRJNINGEN 80 – 150 W**

se bilderna på sidorna 5 och 6

Monteringsläge: Det bästa är om man fäster strålkastaren med väggfästet. Installationshöjden får inte överskrida 3 m ⑩.

Man kan luta lampan 90° nedåt och 45° uppåt ⑩.

1. Före installationen ska man alltid bryta strömförsörjningen ①.
2. Skruva på kopplingsdosan ② på baksidan och lossa tryckplattan ③.
3. Led anslutningskabeln ④ genom kopplingsdosans ledningsrör och förbind kopplingsdosans kardeler enligt markeringarna N och L ④.
4. Sätt fast tryckplattan och skruva fast kopplingsdosan ⑤.
5. Ta bort strålkastarens fästbygel ⑥.
6. Markera borrhålens läge ⑦ för att fästa fästbygel och borra lämpliga hål i väggen. Fäst bygel med passande skruvar i väggen ⑦.
7. Fäst strålkastaren i fästbygel ⑧.
8. Ställ in önskat läge för strålkastaren och dra åt bygelskruvarna ⑧.
9. Slå på strömmen igen ⑨.

**FUNKTIONSBESKRIVNING**

(gäller endast versioner med rörelsedetektor)

Den här strålkastaren har en infraröd sensor. Den slås på automatiskt när den märker av rörelser i omgivningen.

Försök att inte rikta rörelsedetektorn mot simbassänger, utgående varmluft, luftkonditioneringsapparater eller föremål som utsätts för kraftiga temperaturväxlingar. Rikta inte in rörelsedetektorn mot träd eller buskar eller platser där det ofta kan finnas husdjur. Det är möjligt att antingen luta rörelsedetektorn i vågrätt läge åt höger eller vänster eller i lodrätt läge uppåt eller nedåt.

När man sätter fast strålkastaren ska man observera att strålkastaren reagerar mest på rörelser som sker tvärs över upptagningsområdet och minst på rörelser direkt mot enheten.

**STÄLLA IN RÖRELSEDETEKTORN (PIR)**

Det finns tre reglage på rörelsedetektorns baksida ⑨.

**TIME – tidsinställning (vänster):**

Med hjälp av det här reglaget ställer du in valfri inkopplingstid på mellan ca 10 sekunder och 5 minuter efter att den senaste rörelsen blev registrerad. När man vrider medsols på TIME-reglaget förkortas tiden, medan den förlängs när man vrider motsols.

**LUX – ljusinställning (sol- och månsymbol till höger) ⑩:**

Med hjälp av ljusinställningen avgörs det från och med vilken ljusstyrka strålkastarens sensor slås på.

Läget (solsymbol) anger att sensorn är igång på dag- och nattetid, vid det andra läget (månsymbol) arbetar endast sensorn på natten. Ställ inte in förrän den omgivande ljusstyrkan har uppnåtts. Vrid ljusinställningsreglaget, så att det hamnar helt och hållet på symbolen (måne). Vrid reglaget försiktigt mot symbolen (sol) tills strålkastaren på grund av en rörelse slås på.

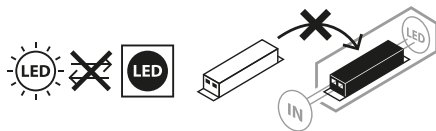
Nu slås strålkastaren på med den inställda ljusstyrkan så fort den känner av en rörelse.

**SENS – inställning av känsligheten (mitten) ⑪:**

Hur känslig sensorn är beror på omgivningstemperaturen. Ju lägre omgivningstemperatur, desto känsligare rörelsedetektor.

Sensorn är känsligast när SENS-reglaget är helt och hållet vridet i riktning (+).

Rörelsedetektor:	passiv infraröd sensor (PIR)
Täckning:	upp till 10 m/upp till 120° (vågrätt) ⑫
Tidsinställning:	ca 10 sek. upp till 5 min.
Omgivande ljusstyrka:	0 – 2 000 lux
Känslighet:	3 till 10 m beroende på monteringsställe ⑬

**UNDERHÅLL**

**VARNING!** Lampan innehåller inga komponenter som behöver underhållas. Det är inte möjligt att byta ut den här lampans ljuskälla. När ljuskällan har uppnått slutet av sitt serviceliv måste man byta ut hela lampan. Ljusarmaturen får inte öppnas.

**RENGÖRING**

Koppla från strålkastaren från elnätet innan den rengörs.

Använd inga lösningsmedel, frätande rengöringsmedel eller liknande. Vid rengöring skall endast en torr eller lätt fuktad trasa användas.

**AVFALLSHANTERING**

**Hantera elektronisk utrustning miljövänligt!**

**Elektronisk utrustning hör inte hemma i hushållsavfallet!**

Enligt europaparlamentets och rådets direktiv 2012/19/EU om avfall som utgörs av eller innehåller elektrisk eller elektronisk utrustning måste uttjänta elektriska enheter samlas in separat och återvinnas på ett miljövänligt sätt.

Alternativa bortskaffningsmöjligheter för uttjänt utrustning hittar du hos din kommunala förvaltning.

**CE EU-FÖRSÄKRAN OM ÖVERENSSTÄMMELSE**

EU-försäkran om överensstämmelse finns arkiverad hos tillverkaren.

**TILLVERKARE**

Hugo Brennenstuhl GmbH & Co. KG

Seestraße 1 – 3 · D-72074 Tübingen

H. Brennenstuhl S.A.S.

4 rue de Bruxelles · F-67170 Bernolsheim

lectra technik ag

Blegistrasse 13 · CH-6340 Baar

För mer information hänvisar vi till servicesektionen/FAQ på vår hemsida [www.brennenstuhl.com](http://www.brennenstuhl.com).



# ES Manual de instrucciones

## Foco LED

### Foco LED con detector de movimiento por infrarrojos

#### JARO


**Atención:** ¡Antes de utilizar el producto lea cuidadosamente las instrucciones de uso y guárdelas para cualquier consulta futura!

#### INDICACIONES DE SEGURIDAD

1. Antes de cada uso asegúrese de que no existan daños en el producto. Nunca utilice el producto si se ha encontrado alguna anomalía. Si realmente existe una anomalía póngase en contacto con un técnico calificado o con el comercio donde adquirió el producto.



**¡El incumplimiento puede ocasionar situaciones de peligro por descarga eléctrica!**

2. No utilice el producto en atmósferas explosivas, ¡existe peligro de muerte!
3. Mantenga a los niños lejos del foco. Los niños no son conscientes de los verdaderos peligros eléctricos.
4. Por favor, no dirija su mirada directamente hacia la luz.
5. No es posible cambiar una cubierta protectora rota. El foco debe eliminarse.
6. La línea flexible exterior de esta lámpara no puede ser reemplazada; de manera que, si se daña el cable, deberá deshacerse de la lámpara.
7. Los focos JARO 7050, 9050, 13050 corresponden con:  Superficie caliente



No es adecuado para ser utilizado con atenuadores externos.



0.5m | Los objetos iluminados pueden sobrecalentarse si se sobrepasa la distancia mínima.

#### DATOS TÉCNICOS

Clase de protección:	I
Grado de protección/resistencia al impacto (versiones sin detector de movimiento):	IP65, IK08
Grado de protección/resistencia al impacto (versiones con detector de movimiento):	IP54, IK08
Tensión nominal:	220-240V~ 50/60Hz
Rango de temperatura:	-20°C bis +50°C

Este producto está destinado para la iluminación en interiores y exteriores.

**MONTAJE Y CONEXIÓN A LA RED ELÉCTRICA 10 – 50 W**

Consulte las ilustraciones de la página 4, 7 y 8

1. Apague siempre el suministro de corriente antes de la instalación ①.
2. Posición de montaje: Se recomienda que el foco esté fijado al soporte de pared. El foco debe montarse a una altura no superior de 3 m. ⑧.  
Altura de montaje recomendada de 2,5 m. para modelos con detector de movimiento. El foco se puede inclinar hacia abajo y hacia arriba.
3. Retire el soporte de montaje del foco ②.
4. Marque en la pared la posición de los agujeros por donde entrarán los tornillos del soporte y realice los correspondientes agujeros ②. Fije el soporte a la pared con tornillos adecuados.
5. Abra la clavija de conexión ③.
6. Pase el cable de conexión a través de la junta con la que vienen provistos los casquillos del conector ④.
7. Una el foco con el soporte de montaje.
8. Conecte los cordones del cable de conexión, como se muestra en la figura 5, a la regleta del conector de entrada (N = cable azul, señal toma tierra = cable verde / amarillo, L = cable marrón).
9. Deslice los casquillos como se muestra en ⑥ a través del conector de entrada y apriételes. Asegúrese de que ambos casquillos estén lo suficientemente apretados como para asegurar un cierre adecuado.
10. Monte el soporte de montaje de nuevo al foco.
11. Ajuste la posición deseada de la lámpara y apriete los tornillos del estribo.
12. Vuelva a conectar el suministro de corriente ⑦.

**MONTAJE Y CONEXIÓN A LA RED ELÉCTRICA 80 – 150 W**

Consulte las ilustraciones de la página 5 y 6

Posición de montaje: Se recomienda que el foco esté fijado al soporte de pared. La altura de instalación debe ser inferior a 3 m. ⑩.

La lámpara puede inclinarse 90° hacia abajo y 45° hacia arriba ⑩.

1. Apague siempre el suministro de corriente antes de la instalación ①.
2. Atornille la caja de conexiones ② en la parte posterior y afloje el disco de presión ③.
3. Inserte el cable de conexión ④ a través del tubo de conducción de la caja de conexiones y conecte los cables trenzados al cable de conexión de acuerdo con las marcas N y L ④.
4. Coloque el disco de presión y atornille la caja de conexiones ⑤.
5. Retire el soporte de montaje del foco ⑥.
6. Marque en la pared la posición de los agujeros ⑦ por donde entrarán los tornillos del soporte y realice los correspondientes agujeros. Fije el soporte a la pared con tornillos adecuados ⑦.
7. Una el foco con el soporte de montaje ⑧.
8. Ajuste la posición deseada del foco y apriete los tornillos del estribo ⑧.
9. Vuelva a conectar el suministro de corriente ⑨.

## DESCRIPCIÓN DE LA FUNCIÓN

(Sólo para las versiones con detector de movimiento)

Este foco está equipado con un detector de movimiento infrarrojo. Se enciende automáticamente cuando el sensor detecta movimiento en el ambiente.

No coloque el detector de movimiento junto a piscinas, salidas de calefacción y climatización u objetos que se exponen a cambios bruscos de temperatura.

Evite dirigir el detector de movimiento hacia árboles o arbustos o en lugares donde suelen frecuentar las mascotas de casa.

El detector de movimiento puede girarse horizontalmente hacia la izquierda y hacia la derecha y también puede inclinarse verticalmente hacia arriba y hacia abajo.

Observe al montar el foco que el detector de movimiento es más sensible a los movimientos que se realizan a través de su campo de detección y menos sensible a los movimientos que tienen una dirección directa (frontal) hacia el dispositivo.

## AJUSTAR DETECTOR DE MOVIMIENTO (PIR)

En la parte posterior del detector de movimiento hay tres reguladores ⑨.

### TIME – Ajuste de la hora (izquierda):

Con este regulador puede controlar el tiempo que desee que se conecte el detector de movimiento, este tiempo puede variar de los 10 seg. hasta los 5 minutos después del último movimiento detectado. Gire el regulador TIME en dirección a las agujas del reloj y el tiempo de detección disminuirá, si lo gira en dirección opuesta al sentido de las agujas el tiempo de detección aumentará.

### LUX – Ajuste de la iluminación (símbolo de sol y luna, derecha) ⑩:

El ajuste de iluminación determina a partir de qué intensidad de iluminación se debe activar el sensor del foco.

La posición (símbolo sol) indica que el sensor está operativo tanto de día como de noche, en posición (símbolo luna) el sensor sólo funciona por la noche. Para el ajuste espere hasta que se haya alcanzado la iluminación de ambiente deseada. Gire el regulador del ajuste de iluminación hacia el icono (luna). Gire el regulador lentamente hacia el icono (sol) hasta que el foco se encienda con el movimiento.

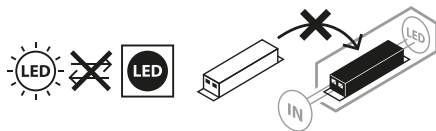
El foco se encenderá ahora cuando detecte un movimiento dentro del alcance de iluminación establecido.

### SENS – Ajuste de la sensibilidad (en medio) ⑪:

La sensibilidad del sensor depende de la temperatura ambiente. Cuanto menor sea la temperatura ambiente, mayor es la sensibilidad del detector de movimiento.

El sensor es más sensible cuando el regulador SENS se gira al máximo hacia la dirección (+).

Detector de movimiento:	sensor infrarrojo pasivo (PIR)
Alcance de detección:	hasta 10 m/hasta 120° (horizontal) ⑫
Ajustes de tiempo:	aprox. de 10 seg. hasta 5 min
Luminosidad del entorno:	0 – 2000 lux
Sensibilidad:	De 3 a 10 m dependiendo del sitio de instalación ⑬

**MANTENIMIENTO**

**¡ATENCIÓN!** La lámpara de LED no tiene componentes que necesiten un mantenimiento. La fuente de luz de este foco no puede ser reemplazado; cuando la fuente de luz haya llegado al final de su vida útil se deberá reemplazar todo el foco. No abra la lámpara.

**LIMPIEZA**

Antes de realizar una limpieza del foco desconéctelo de la toma eléctrica.  
No utilice detergentes o disolventes para su limpieza. Utilice sólo un paño seco o ligeramente humedecido.

**ELIMINACIÓN**

**¡Elimine los electrodomésticos siguiendo las regulaciones ambientales!**  
**¡Los aparatos eléctricos no forman parte de la basura doméstica!**

En conformidad con la Directiva Europea 2012/19/CE sobre residuos de aparatos eléctricos y electrónicos, los equipos eléctricos deben ser seleccionados, separados y reciclados para que puedan volver a ser reutilizados. Contacte con las autoridades locales de su zona u oficina municipal para informarse sobre las posibilidades de eliminación del dispositivo.

**CE DECLARACIÓN DE CONFORMIDAD DE LA UE**

La declaración de conformidad de la UE ha sido presentada al fabricante.

**FABRICANTE**

Hugo Brennenstuhl GmbH & Co. KG  
Seestraße 1 – 3 · D-72074 Tübingen

H. Brennenstuhl S.A.S.  
4 rue de Bruxelles · F-67170 Bernolsheim

lectra technik ag  
Blegistrasse 13 · CH-6340 Baar

Para más información, le recomendamos que visite el apartado de Servicio / FAQ's en nuestro sitio web [www.brennenstuhl.com](http://www.brennenstuhl.com).

# PL Instrukcja obsługi

## Naświetlacz LED

### Naświetlacz LED z czujnikiem ruchu na podczerwień

#### JARO


**Uwaga:** Przed rozpoczęciem użytkowania produktu uważnie przeczytać niniejszą instrukcję obsługi, którą następnie należy starannie przechowywać!

#### WSKAZÓWKI BEZPIECZEŃSTWA

1. Przed użyciem należy za każdym razem sprawdzić produkt pod kątem ewentualnych uszkodzeń. Nigdy nie korzystać z produktu w przypadku stwierdzenia jakichkolwiek uszkodzeń. W takim przypadku należy skontaktować się z elektrykiem lub zwrócić się pod podany adres serwisu producenta.



**W przypadku niezastosowania się do powyższych zaleceń istnieje niebezpieczeństwo utraty życia na skutek porażenia prądem elektrycznym!**

2. Nie korzystać z produktu w otoczeniu zagrożonym wybuchem – ryzyko utraty życia!
3. Zwrócić uwagę, aby dzieci nie miały dostępu do naświetlacza. Dzieci nie potrafią prawidłowo ocenić niebezpieczeństwa związanego z prądem elektrycznym.
4. Nigdy nie patrzeć bezpośrednio w źródło światła.
5. Zniszczona osłona nie podlega wymianie. Naświetlacz należy zutylizować.
6. Zewnętrzny przewód giętki naświetlacza nie podlega wymianie; w przypadku uszkodzenia przewodu naświetlacz należy oddać na złom.
7. Dla naświetlaczy JARO 7050, 9050, 13050 obowiązuje:  gorąca powierzchnia



Nie nadaje się do eksploatacji z użyciem zewnętrznych ściemniaczy.



W przypadku niezachowania minimalnego odstępów może dojść do przegrzania oświetlanych

#### DANE TECHNICZNE

Klasa ochrony:	I
Stopień ochrony/odporność na uderzenia (wersje bez czujnika ruchu):	IP65, IK08
Stopień ochrony/odporność na uderzenia (wersje z czujnikiem ruchu):	IP54, IK08
Napięcie znamionowe:	220-240V~ 50/60Hz
Zakres temperatury:	od -20°C do +50°C

Ten produkt może służyć do celów oświetleniowych wewnątrz i na zewnątrz.

**MONTAŻ I PODŁĄCZENIE DO ZASILANIA ELEKTRYCZNEGO 10 – 50 W**

patrz ilustracje na stronach 4, 7 oraz 8

1. Przed instalacją należy zawsze odłączyć zasilanie elektryczne ①.
2. Pozycja montażowa: Optymalnym rozwiązaniem jest montaż naświetlacza przy użyciu uchwyty ściennego.  
Naświetlacz należy zamontować na wysokości poniżej 3 m ⑧.  
Zalecana wysokość montażowa w przypadku modeli z czujnikiem ruchu wynosi 2,5 m.  
Naświetlacz można przechylać w górę i w dół.
3. Zdjąć pałąk mocujący z naświetlacza ②.
4. Zaznaczyć miejsca, w których mają być wykonane otwory służące do zamocowania pałąka mocującego, a następnie wywiercić je w ścianie ②. Przymocować pałąk do ściany przy użyciu odpowiednich śrub.
5. Otworzyć wtyczkę podłączeniową ③.
6. Przewód podłączeniowy wprowadzić przez wyposażone w uszczelkę tulejki wtyczki ④.
7. Zamocować naświetlacz na pałąku.
8. Skrętki przewodu podłączeniowego podłączyć zgodnie z ilustracją ⑤ do łącznika świecznikowego wtyczki wejściowej (N = kabel niebieski, symbol uziemienia = kabel zielono-żółty, L = kabel brązowy).
9. Nasunąć tulejki w sposób przedstawiony na ilustracji ⑥ na wtyczkę wejściową i dokręcić. Upewnić się, że obie tulejki są odpowiednio mocno dokręcone, aby zapewnić dostateczne uszczelnienie.
10. Pałąk mocujący ponownie zamontować w naświetlaczu.
11. Ustawić naświetlacz w preferowanej pozycji i dokręcić śruby pałąka.
12. Ponownie włączyć zasilanie elektryczne ⑦.

**MONTAŻ I PODŁĄCZENIE DO ZASILANIA ELEKTRYCZNEGO 80 – 150 W**

patrz ilustracje na stronie 5 oraz 6

Pozycja montażowa: Optymalnym rozwiązaniem jest montaż naświetlacza przy użyciu uchwyty ściennego. Wysokość instalacji musi być mniejsza niż 3 m ⑩.

Naświetlacz można przechylić 90° w dół oraz 45° w górę ⑩.

1. Przed instalacją należy zawsze odłączyć zasilanie elektryczne ①.
2. Odkręcić gniazdo przyłączeniowe ② z tyłu i zwolnić płytkę dociskową ③.
3. Przewód podłączeniowy ④ poprowadzić przez rurkę wlotową gniazda przyłączeniowego i połączyć skrętki przewodu podłączeniowego zgodnie z oznakowaniem N i L ④.
4. Zamocować płytkę dociskową i dokręcić gniazdo przyłączeniowe ⑤.
5. Zdjąć pałąk mocujący z naświetlacza ⑥.
6. Zaznaczyć miejsca, w których mają być wykonane otwory ⑦ służące do zamocowania pałąka mocującego, a następnie wywiercić je w ścianie. Przymocować pałąk do ściany przy użyciu odpowiednich śrub ⑦.
7. Zamocować naświetlacz na pałąku ⑧.
8. Ustawić naświetlacz w preferowanej pozycji i dokręcić śruby pałąka ⑧.
9. Ponownie włączyć zasilanie elektryczne ⑨.

**OPIS DZIAŁANIA**

(dotyczy tylko wersji z czujnikiem ruchu)

Naświetlacz jest wyposażony w czujnik podczerwieni. Naświetlacz załącza się automatycznie, gdy czujnik wykryje ruch w otoczeniu.

W miarę możliwości nie kierować czujnika ruchu w stronę basenu, wyciągów gorącego powietrza, klimatyzatorów lub obiektów, które narażone są na duże wahania temperatury. Zwrócić uwagę, aby czujnik ruchu nie był skierowany na drzewa, krzewy oraz miejsca, w których mogą przebywać zwierzęta domowe.

Czujnik ruchu można obracać w prawo i w lewo w poziomie oraz przechylać w górę i w dół w pionie.

Podczas mocowania naświetlacza należy pamiętać o tym, że czujnik ruchu reaguje najczulej na ruchy, które przebiegają w poprzek jego pola detekcji, a najmniej czule w przypadku ruchów, które zbliżają się do urządzenia na wprost.

**USTAWIANIE CZUJNIKA RUCHU (PIR)**

Z tyłu czujnika ruchu znajdują się trzy regulatory ⑨.

**TIME – ustawianie czasu (strona lewa):**

Za pomocą tego regulatora można wybrać dowolny czas załączenia w zakresie od ok. 10 sekund do 5 minut, po tym jak czujnik ruchu wykryje ostatni ruch. Obracanie regulatora w kierunku zgodnym z ruchem wskazówek zegara zmniejsza zakres czasowy, natomiast obracanie w kierunku przeciwnym powoduje jego zwiększenie.

**LUX – ustawianie światła (symbol słońca i księżycy, strona prawa) ⑩:**

Ustawienie światła określa próg jasności, po którego przekroczeniu czujnik włączy naświetlacz. Pozycja (symbol słońca) wskazuje, że czujnik pracuje w dzień i w nocy, w pozycji (symbol księżycy) czujnik pracuje tylko w nocy. Aby dokonać ustawienia, należy odczekać do momentu nastania żądanej jasności otoczenia. Przewrócić pokrętkę regulatora ustawienia światła całkowicie na symbol (księżyc). Obrócić regulator powoli w kierunku symbolu (słońce) do momentu włączenia się naświetlacza w następstwie wykrycia ruchu. Od tego momentu naświetlacz będzie się włączać od ustawionego progu jasności po wykryciu ruchu.

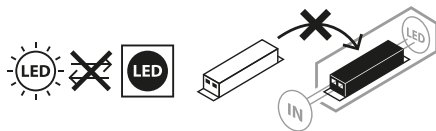
**SENS – ustawianie czułości (środek) ⑪:**

Czułość czujnika zależy od temperatury otoczenia. Im niższa temperatura otoczenia, tym większa czułość czujnika ruchu.

Czujnik jest najbardziej czuły, gdy regulator SENS przestawiony jest całkowicie w stronę (+).

Czujnik ruchu:	pasywny czujnik podczerwieni (PIR)
Zakres detekcji:	do 10 m/do 120° (w poziomie) ⑫
Ustawienie czasu:	od ok. 10 s do 5 min
Jasność otoczenia:	0 – 2000 lux
Czułość:	od 3 do 10 m w zależności od miejsca montażu ⑬

## KONSERWACJA



**UWAGA!** Naświetlacz LED nie posiada elementów wymagających zabiegów konserwacyjnych. Źródło światła w naświetlaczu nie jest wymienne: gdy źródło światła wyeksploatuje się, należy wymienić cały naświetlacz. Nie wolno otwierać naświetlacza.

## CZYSZCZENIE

Przed czyszczeniem odłączyć naświetlacz od zasilania sieciowego.  
Nie stosować rozpuszczalników, żrących środków czyszczących itp. Do czyszczenia używać tylko suchej lub delikatnie zwilżonej ściereczki.

## UTYLIZACJA



**Sprzęt elektryczny należy utylizować w sposób bezpieczny dla środowiska naturalnego!**

**Sprzęt elektryczny to nie domowe śmieci czy odpadki!**

Zgodnie z Dyrektywą Europejską 2012/19/UE w sprawie zużytego sprzętu elektrycznego i elektronicznego, zużyte urządzenia elektryczne należy gromadzić osobno i przekazywać do ponownego przetworzenia w sposób bezpieczny dla środowiska naturalnego.

O możliwościach utylizacji wysłużonego urządzenia dowiedzą się Państwo w urzędzie miasta lub gminy.



## DEKLARACJA ZGODNOŚCI UE

Deklaracja zgodności UE jest zdeponowana u producenta.

## PRODUCENT

Hugo Brennenstuhl GmbH & Co. KG

Seestraße 1–3 · D-72074 Tübingen

H. Brennenstuhl S.A.S.

4 rue de Bruxelles · F-67170 Bernolsheim

lectra technik ag

Blegistrasse 13 · CH-6340 Baar

W celu uzyskania dalszych informacji zalecamy odwiedzenie zakładki Serwis/FAQ's na naszej stronie internetowej [www.brennenstuhl.com](http://www.brennenstuhl.com).





## Návod k obsluze

### LED zářič

### LED zářič s infračerveným hlásičem pohybu

#### JARO


**Pozor:** Přečtěte si před použitím produktu pozorně tento návod k používání a pak jej řádně uschovejte!

#### BEZPEČNOSTNÍ POKYNY

1. Zkontrolujte před každým použitím produkt na případná poškození. Nikdy nepoužívejte produkt, pokud zjistíte jakékoli poškození. obraťte se v tomto případě na kvalifikovaného elektrikáře nebo na uvedenou servisní adresu výrobce.



**Při nedodržování hrozí smrtelné nebezpečí způsobené úderem elektrickým proudem!**

2. Nepoužívejte produkt v explozivním prostředí - riziko ohrožení života!
3. Udržujte děti v dostatečné vzdálenosti od zářiče. Děti nedokážou odhadnout nebezpečí úderem elektrického proudu.
4. Nehleďte nikdy přímo do světla.
5. Zničený ochranný kryt nelze vyměnit. Zářič se musí zlikvidovat.
6. Vnější flexibilní vedení této lampy nelze vyměnit; pokud je poškozené vedení, musí se lampa sešrotovat.
7. Pro zářič JARO 7050, 9050, 13050 platí:  Horká plocha



Nevhodné pro provoz s externími regulátory světla.



0,5m | Při nedosažení minimální vzdálenosti se můžou přehřívat osvětlené předměty.

#### TECHNICKÁ DATA

Třída ochrany:	I
Druh ochrany/Odolnost proti nárazu (verze bez hlásiče pohybu):	IP65, IK08
Druh ochrany/Odolnost proti nárazu (verze s hlásičem pohybu):	IP54, IK08
Jmenovité napětí:	220-240V~ 50/60Hz
Teplotní rozsah:	-20°C až +50°C

Tento produkt je vhodný k osvětlení v interiéru a exteriéru.

**MONTÁŽ A PŘIPOJENÍ K NAPÁJENÍ PROUDEM 10 – 50 W**

viz obrázky strana 4, 7 a 8

1. Před instalací musíte vždy vypnout napájení napětím ①.
2. Montážní poloha: Záříč by se měl v ideálním případě upevnit nástěnným držákem. Záříč se musí montovat ve výšce nižší než 3 m ⑧.  
Doporučovaná montážní výška u modelů s hlásičem pohybu 2,5 m.  
Záříč lze spustit dolů nebo zvednout nahoru.
3. Odstraňte držák ze záříče ②.
4. Označte polohu otvorů k upevnění držáku a vyvrtejte příslušné otvory do zdi ②.  
Upevněte držák pomocí vhodných šroubů na zeď.
5. Otevřete přípojku zástrčky ③.
6. Přesuňte spojovací vedení přes objímky zástrčky ④ vybavené těsněním.
7. Upevněte záříč na držák.
8. Připojte prameny spojovacího kabelu podle obrázku ⑤ na svorku svítidla vstupní zástrčky (N = modrý kabel, symbol uzemnění = zelený/žlutý kabel, L = hnědý kabel).
9. Přesuňte objímky tak, jak je to znázorněné na obrázku ⑥, přes vstupní zástrčku a řádně je utáhněte. Ujistěte se, že jsou objímky dostatečně pevně utažené – zajistí se tak dostatečné utěsnění.
10. Namontujte držák zpět na záříč.
11. Nastavte požadovanou polohu lampy a řádně utáhněte šrouby držáku.
12. Opět zapněte napájení napětím ⑦.

**MONTÁŽ A PŘIPOJENÍ K NAPÁJENÍ PROUDEM 80 – 150 W**

viz obrázky strana 5 a 6

Montážní poloha: Záříč by se měl v ideálním případě upevnit pomocí nástěnného držáku. Instalační výška musí být menší než 3m ⑩.

Lampu lze sklopit o 90° dolů a vyklopit o 45° nahoru ⑩.

1. Před instalací musíte vždy vypnout napájení napětím ①.
2. Našroubujte spojovací dózu ② na zadní stranu a uvolněte přítlačnou desku ③.
3. Přesuňte spojovací kabel přes vstupní trubku spojovací dózy a spojte lanka spojovacího kabelu podle značek N a L ④.
4. Upevněte přítlačnou desku a přišroubujte spojovací dózu ⑤.
5. Odstraňte držák ze záříče ⑥.
6. Vyznačte polohu upevňovacích otvorů ⑦ k upevnění držáku a vyvrtejte příslušné otvory do zdi. Upevněte držák vhodnými šrouby na zeď ⑦.
7. Upevněte záříč na držák ⑧.
8. Nastavte požadovanou polohu záříče a řádně utáhněte šrouby držáku ⑧.
9. Opět zapněte napájení napětím ⑨.

## FUNKČNÍ POPIS

(pouze verze s hlásičem pohybu)

Tento zářič je vybavený infračerveným senzorem. Zapne se automaticky, pokud identifikuje senzor v okolí pohybu.

Nesměřujte senzor pohybu pokud možno na plavecké bazény, šachty na odvod vzduchu z topení, klimatizace nebo objekty, které jsou vystaveny kolísání teploty.

Zamezte tomu, aby senzor směřoval na stromy nebo křoví, případně na místa, na kterých by se mohly zdržovat domácí zvířata.

Hlásič pohybu lze otáčet horizontálně vpravo a vlevo a zvednout nebo sklopit vertikálně nahoru a dolů.

Respektujte při montáži zářiče, že hlásič pohybu reaguje nejcitlivěji na pohyby, které probíhají šikmě přes jeho identifikační pole a nejméně citlivě na pohyby, které přichází přímo k přístroji.

## NASTAVENÍ HLÁSIČE POHYBU (PIR)

Na zadní straně hlásiče pohybu se nachází tři regulátory ⑨.

### TIME – nastavení času (vlevo):

Pomocí tohoto regulátoru můžete zvolit libovolnou dobu zapnutí mezi cca 10 sekundami a 5 minutami potom, co byl identifikovaný poslední pohyb. Otáčením regulátoru TIME ve směru hodinových ručiček se snižuje časový interval, otáčením v protisměru hodinových ručiček se interval zvyšuje.

### LUX – Nastavení světla (symbol slunce a měsíce, vpravo) ⑩:

Nastavení světla určuje, od kterého světlosti se zapne senzor zářiče.

Poloha (symbol slunce) zobrazuje, že senzor pracuje přes den a v noci, v poloze (symbol měsíce) pracuje senzor pouze v noci. Počkejte, dokud se nedosáhne požadovaná světlost okolí. Otočte regulátor k nastavení světlosti úplně na symbol (měsíc). Otáčejte regulátor pomalu ve směru symbol (slunce), dokud se nezapne zářič prostřednictvím pohybu.

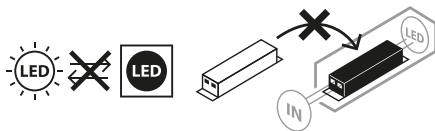
Zářič se pak bude zapínat od nastavené světlosti při identifikaci pohybu.

### SENS – Nastavení citlivosti (střed) ⑪:

Citlivost senzoru závisí od okolní teploty. Čím nižší je okolní teplota, tím větší je citlivost hlásiče pohybu.

Senzor je nejcitlivější, když se otočí regulátor SENS úplně do směru (+).

Hlásič pohybu:	pasivní infračervený senzor (PIR)
Rozsah zaznamenávání:	až do 10 m/až do 120° (horizontálně) ⑫
Nastavení času:	cca 10 sek. až 5 min.
Světlost okolí:	0 – 2000 lux
Citlivost:	3 až 10 m vždy podle místa montáže ⑬

**ÚDRŽBA**

**POZOR!** LED lampa neobsahuje žádné součástky, které se musí udržovat. Světelný zdroj této lampy nelze vyměnit; pokud dosáhl zdroj světla konce své životnosti, musí se vyměnit kompletní lampa. Lampu nelze otevírat.

**ČIŠTĚNÍ**

Záříč před čištěním odpojte od přívodu elektrického proudu.

Nepoužívejte žádná rozpouštědla, dráždivé nebo podobné čisticí prostředky. Používejte k čištění pouze suchý nebo lehce navlhčený hadřík.

**LIKVIDACE**

**Ekologicky zlikvidujte elektrické přístroje!**

**Elektrické spotřebiče nepatří k domovnímu odpadu!**

Podle Evropské směrnice 2012/19/EU o elektrických a elektronických starých přístrojích se musí opotřebené elektrospotřebiče shromáždit zvlášť a odvést k ekologicky nezávadné recyklaci.

O možnostech likvidace vysloužilých přístrojů se můžete informovat u svého obecního nebo městského úřadu.

**CE PROHLÁŠENÍ O SHODĚ S NORMAMI EU**

EU prohlášení o shodě je uloženo u výrobce.

**VÝROBCE**

Hugo Brennenstuhl GmbH & Co. KG  
Seestraße 1 – 3 · D-72074 Tübingen

H. Brennenstuhl S.A.S.  
4 rue de Bruxelles · F-67170 Bernolsheim

lectra technik ag  
Blegistrasse 13 · CH-6340 Baar

Pro další informace vám doporučujeme oblast Servis/FAQ na naší internetové stránce [www.brennenstuhl.com](http://www.brennenstuhl.com).

# **HU** Kezelési útmutató **LED-es fényszóró** **LED-es fényszóró infravörös mozgásérzékelővel** **JARO**


**Figyelmeztetés:** A termék használata előtt figyelmesen olvassa el és őrizze meg ezt a kezelési útmutatót!

## **BIZTONSÁGI UTASÍTÁSOK**

1. Minden használat előtt ellenőrizze a termék épségét. Soha ne használja a terméket, ha bármilyen sérülést észlel. Ilyen esetben forduljon egy villanszerelőhöz vagy a gyártó által megadott szervizhez.



**Ha nem veszi figyelembe, életveszélyes áramütésnek teheti ki magát!**

2. Ne használja a terméket robbanásveszélyes környezetben - életveszély!
3. Tartsa távol a gyerekeket a lámpától. A gyermekek nem képesek az elektromos árammal járó veszélyeket felmérni.
4. Ne nézzen közvetlenül a lámpa fényébe.
5. A sérült védőburkolat nem cserélhető. A hibás lámpát megfelelő hulladékként kell kezelni.
6. A lámpa külső rugalmas kábele nem pótolható; ha a kábel sérült, akkor a lámpát le kell selejttíteni.
7. Alapszabály a JARO 7050, 9050, 13050 lámpák esetében:  forró felület



Külső fényerőszabályzókkal való üzemeltetésre nem alkalmas.



A minimális távolság be nem tartása a megvilágított tárgyak túlmelegedését okozhatja.

## **MŰSZAKI ADATOK**

Védettségi osztály:	I
Védettség / ütészállóság	
(mozgásérzékelő nélküli kivitel):	IP65, IK08
Védettség / ütészállóság	
(mozgásérzékelő nélküli kivitel):	IP54, IK08
Névleges feszültség:	220-240V~ 50/60Hz
Hőmérséklet-tartomány:	-20°C bis +50°C

Ez a termék beltéri és kültéri világításra alkalmas.

**FELSZERELÉS ÉS CSATLAKOZTATÁS AZ ÁRAMELLÁTÁSRA 10 – 50 W**

lásd az ábrákat a 4., 7. és 8. oldalon

1. Szerelés előtt mindig kapcsolja le az áramellátást ①.
2. Szerelési pozíció: A fényszórót ideális esetben a faltartóval kell rögzíteni. A fényszórót 3 m-nél kisebb magasságban kell felszerelni ⑧. A mozgásérzékelővel ellátott modelleknél az ajánlott szerelési magasság 2,5 m. A fényszórót lefelé vagy felfelé lehet dönteni.
3. Vegye le a tartó kengyelt a fényszóróról ②.
4. Jelölje be a tartó kengyel rögzítésére szolgáló furatok helyét, és fúrja ki ezeket furatokat a falban ②. Rögzítse a kengyelt a falban a megfelelő csavarokkal.
5. Nyissa ki a hálózati csatlakozót ③.
6. Vezesse át a csatlakozó vezetékét a tömszelencével ellátott csatlakozó hüvelyen.
7. Rögzítse a fényszórót a tartó kengyelre.
8. A csatlakozó kábel vezetőit az ⑤ ábra szerint kösse be a sorkapcsokra (N = kék vezeték, földelés = zöld/sárga vezeték, L = barna vezeték).
9. A ⑥ ábra szerint csúsztassa be a hüvelyt a bekötő csatlakozáson és húzza meg azt. Ügyeljen rá, hogy mindkét hüvely megfelelően be legyen csavarva – ezáltal biztosítható a kellő tömítés.
10. Szerelje vissza a tartó kengyelt a fényszóróra.
11. Állítsa be a lámpa kívánt helyzetét és húzza meg a kengyelcsavarokat.
12. Kapcsolja vissza a feszültségellátást ⑦.

**FELSZERELÉS ÉS CSATLAKOZTATÁS AZ ÁRAMELLÁTÁSRA 80 – 150 W**

lásd az ábrákat a 5. és 6. oldalon

Szerelési pozíció: A sugárzót ideális esetben a fali tartóval rögzítse. A szerelési magasság 3 m alatt legyen ⑩.

A lámpát 90 fokkal lehet lefelé, és 45 fokkal felfelé hajtani ⑩.

1. Telepítés előtt mindig kapcsolja le a feszültségellátást ①.
2. Csavarozza fel a csatlakozó dobozt ② a hátoldalon, és lazítsa meg a nyomólemezt ③.
3. Vezesse át a csatlakozókábelt ④ a csatlakozódoboz bevezetőcsövén, és csatlakoztassa a csatlakozókábel huzaljait az N és L rajzoknak megfelelően.
4. Rögzítse a nyomólemezt, és csavarozza rá a csatlakozódobozt ⑤.
5. Vegye le a tartókengyelt a sugárzóról ⑥.
6. Jelölje ki a tartókengyel rögzítéséhez szükséges furatok ⑦ helyét a falon, és fúrja ki a lyukakat. Rögzítse a kengyelt a falon a megfelelő csavarokkal ⑦.
7. Rögzítse a sugárzót a tartókengyelre ⑧.
8. Állítsa a sugárzót a megfelelő pozícióba, és szorítsa meg a kengyel csavarjait ⑨.
9. Kapcsolja vissza az áramellátást ⑨.

## A MŰKÖDÉS LEÍRÁSA

(csak a mozgásérzékelővel ellátott változathoz)

Ez a fényszóró infravörös érzékelővel van ellátva. Automatikusan bekapcsol, ha az érzékelő mozgást észlel az érzékelési területén.

A mozgásérzékelőt lehetőleg ne irányítsa úszómedencékre, forrólevegős hajszárítókra, klímaberendezésekre vagy olyan tárgyakra, amelyek erős hőmérsékleti ingadozásoknak vannak kitéve.

Kerülje el, hogy a mozgásérzékelőt fákra vagy bokrokra irányítsa, vagy olyan területekre, ahol gyakran tartózkodnak háziállatok.

A mozgásérzékelő vízszintesen jobbra és balra forgatható, és függőlegesen felfelé és lefelé hajtható.

A fényszóró felszerelésénél vegye figyelembe, hogy a mozgásérzékelő azokra a mozgásokra reagál a legérzékenyebben, amelyek az érzékelési területére keresztirányban történnek, és legkisebb érzékenységgel azokra a mozgásokra reagál, amelyek az eszköz felé irányulnak.

## A MOZGÁSÉRZÉKELŐ (PIR) BEÁLLÍTÁSA

A mozgásérzékelő hátoldalán három kezelőszerv található ⑨.

### TIME – Az idő beállítása (balra):

Ezzel a kezelőszervvel tetszőleges bekapcsolási időt választhat a legutóbbi mozgás után eltelt kb. 10 másodperc és 5 perc között. A TIME kezelőszerv órajárás irányában történő forgatásával az időtartam csökken, az órajárással szemben történő forgatásával nő.

### LUX – Fény beállítása (nap és hold szimbólum, jobbra) ⑩:

A fény beállítása azt határozza meg, hogy a fényszóró érzékelője milyen külső világosság esetén kapcsoljon be.

A (nap szimbólum) pozíció azt jelzi, hogy az érzékelő nappal és éjszaka is működik, míg a (hold szimbólum) pozícióban az érzékelő csak éjszaka működik. A beállításhoz várja meg, amíg a környezetben be nem áll a kívánt szürkület. Forgassa a fény beállításának kezelőszervét teljesen a (hold) szimbólumra. A kezelőszervet forgassa lassan a (nap) szimbólum felé, amíg a fényszóró a mozgás hatására be nem kapcsol.

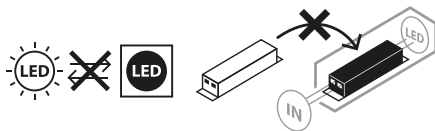
A fényszóró ekkor csak a beállított külső világosság esetén kapcsol be, ha mozgást érzékel.

### SENS – Az érzékenység beállítása (középen) ⑪:

Az érzékelő érzékenysége függ a környezeti hőmérséklettől. Minél kisebb a környezeti hőmérséklet, annál nagyobb a mozgásérzékelő érzékenysége.

Az érzékelő akkor a legérzékenyebb, ha a SENS kezelőszerv teljesen a (+) irányba van elforgatva.

Mozgásérzékelő:	passzív infravörös érzékelő (PIR)
Érzékelési tartomány:	max. 10 m/max. 120° (vízszintes) ⑫
Idő beállítása:	kb. 10 mp – 5 perc
Külső világosság:	0 – 2000 lux
Érzékenység:	3 – 10 m között, felszerelés helyétől függően ⑬

**KARBANTARTÁS**

**FIGYELEM!** A LED lámpa alkotó részei teljesen karbantartás-mentesek. A lámpa fényforrása nem cserélhető; ha a fényforrás élettartama lejárt, akkor a teljes lámpatestet ki kell cserélni. Ne nyissa ki a lámpát!

**TISZTÍTÁS**

Tisztítás előtt áramtalanítsa a lámpát!

Ne használjon oldószereket, maró határú tisztítószerkeket, vagy ehhez hasonlókat. A tisztításhoz csak egy száraz vagy enyhén nyirkos ruhát használjon.

**ÁRTALMATLANÍTÁS**

**Az elektromos készülékeket környezetbarát módon kell ártalmatlanítani!**

**Elektromos készülékeket tilos a háztartási szemétkébe dobni**

Az elhasznált elektromos és elektronikus készülékekről szóló 2012/19/EU Európai Irányelv szerint az elavult elektromos készülékeket külön kell begyűjteni, és fel kell ajánlani környezetbarát újrahasznosításra.

A kiszolgált készülékek ártalmatlanításának lehetőségeiről tájékozódjon a közösségi vagy városi közigazgatásnál.

**EU-MEGFELELŐSÉGI NYILATKOZAT**

A EU-megfelelőségi nyilatkozat a gyártóműnél letétbe lett helyezve.

**GYÁRTÓ**

Hugo Brennenstuhl GmbH & Co. KG  
Seestraße 1 – 3 · D-72074 Tübingen

H. Brennenstuhl S.A.S.  
4 rue de Bruxelles · F-67170 Bernolsheim

lectra technik ag  
Blegistrasse 13 · CH-6340 Baar

A további információkért javasoljuk, használja a szervíz/Gyakori kérdések felületet a honlapunkon. [www.brennenstuhl.com](http://www.brennenstuhl.com).



# RU Руководство по эксплуатации Светодиодный излучатель Светодиодный излучатель с инфракрасным датчиком движения JARO


**Внимание!** Перед использованием изделия нужно внимательно ознакомиться с настоящим руководством по эксплуатации, а впоследствии хранить его в надежном месте!

## УКАЗАНИЯ МЕР ПО ТЕХНИКЕ БЕЗОПАСНОСТИ

1. Перед каждым использованием изделие нужно проверять на возможные повреждения. При обнаружении каких бы то ни было повреждений ни в коем случае нельзя пользоваться изделием. В этом случае необходимо обратиться к специалисту по электрической части или в сервисную службу по адресу, указанному изготовителем.



**При несоблюдении этого требования существует опасность для жизни в результате поражения электротоком!**

2. Нельзя использовать изделие во взрывоопасной среде. Опасность для жизни!
3. Не подпускать детей к излучателю! Дети не могут оценить опасность поражения электротоком.
4. Ни в коем случае не следует смотреть непосредственно на свет.
5. Разрушенный защитный кожух замене не подлежит. Излучатель должен быть отправлен на утилизацию.
6. Внешний гибкий кабель этого светильника замене не подлежит; в случае повреждения кабеля светильник следует отправить на утилизацию.
7. Предупреждение в отношении прожекторов JARO 7050, 9050, 13050:  Нагрев поверхностей!



Прибор не пригоден для эксплуатации с внешними регуляторами яркости свечения.



При установке на менее чем минимальном расстоянии возможен перегрев освещенных предметов

## ТЕХНИЧЕСКИЕ ХАРАКТЕРИСТИКИ

Класс защиты:	I
Степень защиты/ударная прочность (для версий без детектора движения):	IP65, IK08
Степень защиты/ударная прочность (для версий с детектором движения):	IP54, IK08
Номинальное напряжение:	220 - 240 В пер. тока, 50/60 Гц
Диапазон температур:	от -20°C до +50°C

Это изделие предназначено для целей освещения во внутренних помещениях и на прилегающей территории.

## МОНТАЖ И ПОДКЛЮЧЕНИЕ К ЭЛЕКТРОПИТАНИЮ 10 – 50 W

См. иллюстрации на страницах 4, 7 и 8

1. Перед установкой нужно всегда отключать источник питания ①.
2. Монтажное положение: В идеальном случае излучатель должен крепиться на настенном крепежном устройстве.  
Излучатель должен монтироваться на высоте менее 3-х метров ⑧.  
Рекомендованная монтажная высота для моделей с датчиком движения – 2,5 м.  
Излучатель можно наклонять вниз и вверх.
3. Снять крепежную дужку с излучателя ②.
4. Промаркировать положение крепежных отверстий для закрепления крепежной дужки и высверлить соответствующие дырки в стене ②. Закрепить дужку на стене с помощью соответствующих шурупов.
5. Вскрыть соединительный штекер ③.
6. Протянуть соединительный кабель через патроны штекера, снабженные уплотнением ④.
7. Закрепить излучатель на крепежной дужке.
8. Подсоединить жилы соединительного кабеля в соответствии с ⑤ на клеммной колодке входного штекера (N = синий кабель, условное обозначение заземления = зеленый/желтый кабель, L = коричневый кабель).
9. Надвинуть патроны на входной штекер, как на ⑥ и туго закрутить их. Удостовериться, что оба патрона прикручены достаточно туго – тем самым обеспечивается достаточное уплотнение.
10. Снова смонтировать крепежную дужку на излучателе.
11. Выставить нужное положение лампы и туго затянуть винты на хомуте.
12. Снова включить источник питания ⑦.

## МОНТАЖ И ПОДКЛЮЧЕНИЕ К ЭЛЕКТРОПИТАНИЮ 80 – 150 W

См. иллюстрации на страницах 5 и 6

Монтажное положение: В идеальном случае излучатель должен крепиться на настенном крепежном устройстве. Монтажная высота должна составлять менее 3 м ⑩.  
Светильник можно наклонять вниз на 90° и вверх на 45° ⑩.

1. Перед установкой нужно всегда отключать источник питания ①.
2. Отвинтить соединительную коробку ② на тыльной стороне и ослабить прижимную пластину ③.
3. Провести соединительный кабель ④ через входную трубку соединительной коробки и подсоединить жилы соединительного кабеля в соответствии с маркировкой N и L ④.
4. Закрепить прижимную пластину и привинтить соединительную коробку ⑤.
5. Снять крепежную дужку с излучателя ⑥.
6. Промаркировать положение крепежных отверстий ⑦ для закрепления крепежной дужки и высверлить соответствующие дырки в стене. Закрепить дужку на стене с помощью соответствующих шурупов ⑦.
7. Закрепить излучатель на крепежной дужке ⑧.
8. Выставить нужное положение излучателя и туго затянуть винты на хомуте ⑧.
9. Снова включить источник питания ⑨.

**ФУНКЦИОНАЛЬНОЕ ОПИСАНИЕ**

(только для моделей с датчиком движения)

Этот излучатель укомплектован инфракрасным датчиком. Он включается автоматически, когда датчик фиксирует движения на прилегающей территории.

По возможности не следует выставлять датчик движения на плавательные бассейны, вытяжки горячего воздуха, кондиционеры или объекты, которые подвержены резким температурным колебаниям.

Следует избегать выставления датчика движения на деревья или кустарники или на участки, на которых часто находятся домашние животные.

Датчик движения может поворачиваться вправо и влево по горизонтали и наклоняться вверх и вниз по вертикали.

При установке излучателя следует учитывать, что датчик движения наиболее чувствительно реагирует на движения, пересекающие его поле охвата и менее всего чувствителен к движениям, прямо направленным на прибор.

**НАСТРОЙКА ДАТЧИКА ДВИЖЕНИЯ (ПАССИВНЫЙ ИК-ДАТЧИК)**

На тыльной стороне датчика движения расположены три регулятора <sup>⑨</sup>.

**TIME – настройка времени (слева):**

С помощью этого регулятора в диапазоне от примерно 10 секунд до 5 минут можно выбрать произвольное время включения после того, как было зафиксировано последнее движение. При проворачивании регулятора TIME по часовой стрелке интервал времени увеличивается, при проворачивании против часовой стрелки – уменьшается.

**LUX – настройка яркости (условное обозначение солнца и луны, справа) <sup>⑩</sup>:**

Настройка яркости определяет, начиная с какой освещенности включается датчик излучателя.

Положение (условное обозначение: солнце) указывает, что датчик срабатывает днем и ночью; в положении (условное обозначение: луна) датчик срабатывает только ночью. Для выполнения настройки нужно дождаться наступления нужной освещенности окружающей среды. Полностью повернуть регулятор настройки яркости на условное обозначение (луна). Медленно повернуть регулятор в направлении условного обозначения (солнце), пока в результате передвижения излучатель не включится.

Теперь излучатель будет включаться при фиксации движения, начиная с настроенной освещенности.

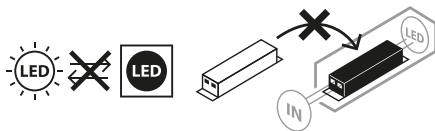
**SENS – настройка чувствительности (по центру) <sup>⑪</sup>:**

Чувствительность датчика зависит от окружающей температуры. Чем ниже окружающая температура, тем больше чувствительность датчика движения.

Датчик срабатывает наиболее чувствительно, когда регулятор SENS полностью повернут в направлении (+).

Датчик движения:	пассивный инфракрасный датчик (PIR)
Диапазон охвата:	до 10 м/до 120° (по горизонтали) <sup>⑫</sup>
Настройка времени:	от примерно 10 с до 5 мин
Освещенность окружающей среды:	0 – 2000 лк
Чувствительность:	от 3 до 10 м в зависимости от места монтажа <sup>⑬</sup>

## ТЕХНИЧЕСКОЕ ОБСЛУЖИВАНИЕ



**ВНИМАНИЕ!** В светильнике на светодиодах нет компонентов, требующих технического обслуживания. Источник света в этом светильнике не подлежит замене; если источник света исчерпал свой рабочий ресурс, замене подлежит весь светильник. Вскрывать светильник запрещается.

## ОЧИСТКА

Перед очисткой излучатель следует отключить от сетевого напряжения. Нельзя использовать растворители, разъедающие чистящие вещества и т. п. Для очистки следует использовать только сухую или слегка увлажненную ткань.

## УТИЛИЗАЦИЯ



**Электрические приборы подлежат утилизации с учетом защиты окружающей среды!**

**Запрещается выбрасывать электроприборы вместе с бытовыми отходами!**

В соответствии с Директивой ЕС № 2012/19/EU по отработанным электроприборам и электронной аппаратуре отработанные электроприборы должны собираться в отдельные контейнеры и отправляться на утилизацию с соблюдением норм защиты окружающей среды.

О возможностях утилизации приборов, отработавших свой ресурс, можно узнать в местном сельском или городском самоуправлении.

## CE ДЕКЛАРАЦИЯ СООТВЕТСТВИЯ НОРМАМ ЕС

Акт о соответствии товара храниться у производителя.

## ИЗГОТОВИТЕЛЬ

Hugo Brennenstuhl GmbH & Co. KG  
Seestraße 1 – 3 · D-72074 Tübingen

H. Brennenstuhl S.A.S.  
4 rue de Bruxelles · F-67170 Bernolsheim

lectra technik ag  
Blegistrasse 13 · CH-6340 Baar

Дополнительную информацию можно получить в разделах «Сервис»/«Часто задаваемые вопросы» на нашей домашней странице в Интернете: [www.brennenstuhl.com](http://www.brennenstuhl.com).



## Kullanım kılavuzu

### LED Projektör

### Kızılötesi Hareket Sensörlü LED Projektör

#### JARO


**Dikkat:** Lütfen ürünü kullanmadan önce bu kullanım kılavuzunu dikkatlice okuyunuz ve ardından itinayla saklayınız!

#### GÜVENLİK UYARILARI

1. Her kullanımdan önce ürünü olası hasarlara dair kontrol edin. Herhangi bir hasar tespit ettiğinizde ürünü asla kullanmayın. Bu durumda bir uzman elektrikçiye veya üreticinin belirtilen servis adresine başvurun.



**Bunlar dikkate alınmadığında elektrik çarpması nedeniyle hayati tehlike söz konusudur!**

2. Ürünü patlama tehlikesi olan ortamda kullanmayın, hayati tehlike!
3. Çocukları projektörden uzak tutun. Çocuklar elektrik akımı nedeniyle oluşan tehlikeyi tahmin edemez.
4. Lütfen asla doğrudan ışığa bakmayınız.
5. Kırılmış bir koruma kapağı değiştirilemez. Projektör bertaraf edilmelidir.
6. Bu lambanın esnek kablosunun dışı değiştirilemez; kablo hasar gördüğünde lamba hurdaya çıkarılmalıdır.
7. JARO 7050, 9050, 13050 projektörleri için şu hususlar geçerlidir:  Sıcak yüzey



Harici ışık ayar anahtarlarıyla çalıştırılmaya uygun değildir.



0.5m Minimum mesafenin altına düşüldüğünde aydınlatılan nesnelere aşırı ısınabilir.

#### TEKNİK VERİLER

Koruma sınıfı:	I
Koruma tipi / Darbeye dayanıklılık (hareket sensörsüz versiyonlar):	IP65, IK08
Koruma tipi / Darbeye dayanıklılık (hareket sensörlü versiyonlar):	IP54, IK08
Anma gerilimi:	220-240V~ 50/60Hz
Sıcaklık aralığı:	-20°C ile +50°C arası

Bu ürün iç ve dış mekandaki aydınlatma amaçları için uygundur.

**MONTAJ VE ELEKTRİK BESLEMESİNE BAĞLANTI 10 – 50 W**

Sayfa 4, 7 ve 8'deki şekillere bakınız

1. Kurulmadan önce daima gerilim beslemesini kapatın ①.
2. Montaj pozisyonu: Projektör ideal durumda duvar aparatıyla sabitlenmelidir. Projektör 3 m'den az yüksekliğe monte edilmelidir ⑧.  
Hareket sensörlü modellerde tavsiye edilen montaj yüksekliği 2,5 m.  
Projektör aşağıya ve yukarıya doğru eğilebilir.
3. Askıyı projektörden çıkarın ②.
4. Askının sabitlenmesi için deliklerin pozisyonunu işaretleyin ve duvara uygun delikler delin ②.  
Askıyı uygun vidalar ile duvara sabitleyin.
5. Bağlantı fişini açın ③.
6. Elektrik kablosunu contaya sahip fiş kovanlarından geçirin ④.
7. Projektörü askıya sabitleyin.
8. Bağlantı kablosunun bükülü tellerini giriş soketinin klemensine ⑤'te gösterildiği şekilde bağlayın (N = mavi kablo, Toprak işareti = yeşil/sarı kablo, L = kahverengi kablo).
9. Kovanları ⑥'daki gibi giriş fişinin üzerinden çekin ve sıkın. Her iki kovanın da yeterince sıkıldığından emin olun – böylelikle yeterli contalama garantisi edilir.
10. Askıyı tekrar projektöre monte edin.
11. Projektörün istenilen pozisyonunu ayarlayın ve askı vidalarını sıkın.
12. Gerilim beslemesini tekrar açın ⑦.

**MONTAJ VE ELEKTRİK BESLEMESİNE BAĞLANTI 80 – 150 W**

Sayfa 5 ve 6'deki şekillere bakınız

Montaj pozisyonu: Projektör ideal durumda duvar aparatıyla sabitlenmelidir. Kurulum yüksekliği 3 m altında olmalıdır ⑩.

Projektör 90° aşağıya ve 45° yukarıya eğilebilir ⑩.

1. Kurulmadan önce daima gerilim beslemesini kapatın ①.
2. Arka taraftaki bağlantı kutusunun ② vidasını sökün ve bastırma plakasını ③ gevşetin.
3. Bağlantı kablosunu ④ bağlantı kutusunun giriş borusundan geçirin ve bağlantı kablosunun bükülü tellerini N ve L işaretlemesine ④ göre bağlayın.
4. Bastırma plakasını sabitleyin ve bağlantı kutusunu vidalayın ⑤.
5. Askıyı projektörden çıkarın ⑥.
6. Askının sabitlenmesi için deliklerin pozisyonunu ⑦ işaretleyin ve duvara uygun delikler delin.  
Askıyı uygun vidalar ile duvara sabitleyin ⑦.
7. Projektörü askıya sabitleyin ⑧.
8. Projektörün istenilen pozisyonunu ayarlayın ve askı vidalarını sıkın ⑧.
9. Gerilim beslemesini tekrar açın ⑨.

**FONKSİYON TANIMI**

(sadece hareket sensörlü versiyonlar için)

Bu projektör bir kızılötesi sensör ile donatılmıştır. Sensör çevrede hareketler tespit ettiğinde otomatik açılır.

Hareket sensörünü mümkünse yüzme havuzlarına, ısıtma havası bacalarına, klima sistemlerine veya yüksek sıcaklık dalgalanmalarına maruz kalan objelere yönlendirmeyin.

Hareket sensörünü ağaçlara veya çalılara ya da evcil hayvanların sıkça bulunduğu noktalara yönlendirmekten kaçının.

Hareket sensörü yatay olarak sağa ve sola çevrilebilir ve dikey olarak yukarıya ve aşağıya eğilebilir. Projektörü takarken, hareket sensörünün algılama alanına çapraz olarak yapılan hareketlere karşı çok hassas olduğunu ve doğrudan cihazın üzerine gelen hareketlere en az tepkiyi verdiğini dikkate alın.

**HAREKET SENSÖRÜNÜN (PIR) AYARLANMASI**

Hareket sensörünün arka tarafında üç ayar düğmesi bulunuyor ⑨.

**TIME – Zaman ayarı (solda):**

Bu ayar düğmesiyle, son hareket algılandıktan sonra yakl. 10 saniye ile 5 dakika arası istediğiniz çalışma süresini seçebilirsiniz. TIME düğmesi saat yönünde çevrildiğinde zaman aralığı azalır, saat yönüne ters ise artar.

**LUX – Işık ayarı (güneş ve ay sembolü, sağda) ⑩:**

Işık ayarı projektörün sensörü hangi aydınlık derecesinden itibaren çalışacağını belirler.

Güneş sembolü pozisyonu sensörün gündüz ve gece çalıştığını gösterir; ay sembolünde ise sensör sadece gece çalışır. Ayarlamak için istenilen ortam aydınlığına ulaşmayı beklemelisiniz.

Işık ayar düğmesini tamamen ay sembolüne doğru çevirin. Projektör hareket ile çalışana kadar ayar düğmesini yavaşça güneş sembolüne doğru çevirin.

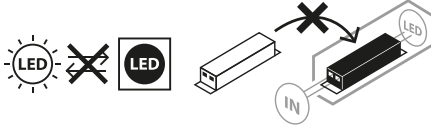
Artık projektör ayarlanan aydınlık derecesinde bir hareket algılandığında yanacaktır.

**SENS – Hassaslık ayarı (ortada) ⑪:**

Sensörün hassaslığı ortam sıcaklığına bağlıdır. Ortam sıcaklığı ne kadar düşükse, hareket sensörünün hassaslığı o kadar büyüktür.

Sensör, SENS ayar düğmesi tamamen (+) yönünde çevrildiğinde en hassastır.

Hareket sensörü:	Pasif Kızılötesi Sensör (PIR)
Algılama alanı:	10 m/120°'ye kadar (yatay) ⑫
Zaman ayarı:	yakl. 10 san. ile 5 dak. arası
Ortam aydınlığı:	0 – 2000 lüks
Hassaslık:	Montaj yerine ⑬ göre 3 ila 10 m arası

**BAKIM**

**DİKKAT!** LED lamba bakım gerektiren bileşenler içermemektedir. Bu projektörün ampulü değiştirilemez; ampul ömrünün sonuna ulaştığında projektörün tamamı değiştirilmelidir. Lamba açılmamalıdır.

**TEMİZLİK**

Temizlemeden önce projektörü şebeke geriliminden ayırın.

Çözücü maddeler, aşındırıcı temizleme maddeleri veya benzerlerini kullanmayın. Temizleme için sadece kuru veya hafif nemlendirilmiş bir bez kullanın.

**BERTARAF**

**Elektrikli cihazları çevre dostu olarak imha edin!**

**Elektrikli cihazları evsel atık ile birlikte atmayın!**

Atık Elektrikli ve Elektronik Cihazlar hakkındaki 2012/19/AB sayılı Avrupa Yönetmeliği uyarınca kullanılmış elektrikli cihazlar toplanmalı ve çevreye uygun geri dönüşüme tabi tutulmalıdır.

Kullanılmış olan cihazın imhasıyla ilgili olası çözümler için belediye ya da şehir yönetimine başvurabilirsiniz.

**CE AB UYGUNLUK BEYANI**

Uyarılık açıklaması üreticide belgelenmiştir.

**ÜRETİCİ**

Hugo Brennenstuhl GmbH & Co. KG  
Seestraße 1 – 3 · D-72074 Tübingen

H. Brennenstuhl S.A.S.  
4 rue de Bruxelles · F-67170 Bernolsheim

lectra teknik ag  
Blegistrasse 13 · CH-6340 Baar

Ayrıntılı bilgiler için [www.brennenstuhl.de](http://www.brennenstuhl.de) web sitemizdeki Servis/SSS bölümüne bakmanızı tavsiye ederiz.



# FI Käyttöohje LED-kohdevalo LED-kohdevalo ja infrapuna-liikeilmaisain JARO


**Huomio:** Lue ennen tuotteen käyttöä tämä käyttöohje huolellisesti läpi, ja säilytä se myöhempäa tarvetta varten!

## TURVALLISUUSOHJEET

1. Tarkasta tuote ennen sen jokaista käyttökertaa mahdollisten vaurioiden varalta. Älä koskaan käytä tuotetta, jos havaitset vaurioita. Ota tässä tapauksessa yhteyttä sähköalan ammattilaiseen tai ilmoitettuun valmistajan asiakaspalveluun.



**Ohjeen huomiotta jättäminen johtaa sähköiskun aiheuttamaan hengenvaaran!**

2. Älä käytä tuotetta räjähdysalttiissa ympäristöissä, hengenvaara!
3. Pidä lapset poissa kohdevalaisimen luota. Lapset eivät osaa arvioida sähkövirran aikaan samaa vaaraa.
4. Älä koskaan katso suoraan valoon.
5. Tuhoutunutta suojusta ei voida vaihtaa. Kohdevalaisin on hävitettävä.
6. Tämän valaisimen joustavaa ulkojohtoa ei voi vaihtaa; jos johto on vaurioitunut, valaisin on hävitettävä.
7. Kohdevalaisimalle JARO 7050, 9050, 13050 koskevat seuraavat tiedot:  Kuumia pintoja



Ei soveltu käytettäväksi ulkoisten himmentimien kanssa.



Jos vähimmäisetäisyydet alitetaan, valaistavat esineet saattavat ylikuumentua.

## TEKNISET TIEDOT

Suojausluokka:	I
Koteloituiluokka/iskunkestävyys (versiot ilman liiketunnistinta):	IP65, IK08
Koteloituiluokka/iskunkestävyys (versiot liiketunnistimella):	IP54, IK08
Nimellisjännite:	220–240 V~ 50/60 Hz
Lämpötila-alue:	-20 °C ... +50 °C

Tämä tuote soveltuu valaisutarkoituksiin sisä- ja ulkotiloissa.

**ASENNUS JA LIITÄNTÄ VIRTALÄHTEESEEN 10 – 50 W**

ks. kuvat sivuilla 4, 7 ja 8

1. Sammuta jännitteensyöttö aina ennen asennusta ①.
2. Asennusasento: Kohdevalo pitäisi mahdollisuuksien mukaan kiinnittää seinäpidikkeen kanssa.  
Kohdevaloa ei saa asentaa 3 metriä korkeammalle ⑧.  
Suositeltu asennuskorkeus malleille, joissa on liikeilmaisin, on 2,5 m.  
Kohdevaloa voidaan kääntää alas- tai ylöspäin.
3. Irrota lukitussalpa kohdevalosta ②.
4. Merkitse lukitussalvan kiinnittämiseen tarkoitettujen reikien sijainti ja poraa vastaavat reiät seinään ②. Kiinnitä salpa seinään soveltuvilla ruuveilla.
5. Avaa pistokeliitäntä ③.
6. Vie liitäntäjohto tiivisteellä varustetun pistokeholkin ④ läpi.
7. Kiinnitä kohdevalo lukitussalpaan.
8. Liitä liitäntäjohdon kierretty johdan ⑤ mukaisesti tulopistokkeen eristysliitokseen (N = sininen johto, maadoitusmerkki = vihreä/keltainen johto, L = ruskea johto).
9. Työnnä holkit kohdan ⑥ mukaan tulopistokkeen yläpuolelle ja kierrä nämä tiukasti kiinni. Varmista, että molemmat holkit on kierretty riittävän tiukalle – näin voidaan varmistaa riittävä tiivistys.
10. Asenna lukitussalpa jälleen kohdevaloon.
11. Säädä lampun haluttu asento ja kiristä salparuuvit.
12. Kytke jännitteensyöttö jälleen päälle ⑦.

**ASENNUS JA LIITÄNTÄ VIRTALÄHTEESEEN 80 – 150 W**

ks. kuvat sivuilla 5 ja 6

Asennusasento: Kohdevalo pitäisi mahdollisuuksien mukaan kiinnittää seinäpidikkeen kanssa.  
Asennuskorkeus ei saa ylittää 3 metriä ⑩.  
Valoa voi kääntää 90° alaspäin ja 45° ylöspäin ⑩.

1. Sammuta jännitteensyöttö aina ennen asennusta ①.
2. Ruuvaa taustapuolella oleva liitäntärasia ② irti ja poista painettava levy ③.
3. Vie liitäntäjohto ④ liitäntärasian läpivientiputken kautta sisään ja yhdistä liitäntäjohdon johtimet merkintöjen N ja L mukaisesti ④.
4. Kiinnitä painettava levy ja ruuvaa liitäntärasia kiinni ⑤.
5. Irrota lukitussalpa kohdevalosta ⑥.
6. Merkitse lukitussalvan kiinnittämiseen tarkoitettujen reikien ⑦ sijainti ja poraa vastaavat reiät seinään. Kiinnitä salpa seinään soveltuvilla ruuveilla ⑦.
7. Kiinnitä kohdevalo lukitussalpaan ⑧.
8. Säädä kohdevalon haluttu asento ja kiristä salparuuvit ⑧.
9. Kytke jännitteensyöttö jälleen päälle ⑨.

**TOIMINTAKUVAUS**

(Vain versiot, joissa on liikeilmaisin.)

Tässä kohdevalossa on infrapuna-anturi. Valo syttyy automaattisesti palamaan, kun anturi tunnistaa liikkeen ympäristössä.

Jos mahdollista, älä suuntaa liiketunnistinta kohti uima-altaita, kuuman ilman imulaitteita, ilmastointilaitteita tai kohteita, jotka altistuvat suurille lämpötilanvaihteluille.

Vältä myös liiketunnistimen suuntaamista kohti puita tai pensaita tai paikkoja, joissa kotieläimet usein liikkuvat.

Liikeilmaisinta voidaan kääntää vaakatasossa oikealle ja vasemmalle ja pystysuorassa ylös tai alas. Huomioi kohdevalo kiinnittäessäsi, että liikeilmaisin reagoi herkimmin liikkeisiin, jotka kulkevat sen havaintoalueen poikki ja heikoimmin liikkeisiin, jotka kulkevat suoraan laitetta kohti.

**LIIKEILMAISIMEN (PIR) ASETTAMINEN**

Liikeilmaisimen takapuolella on kolme säädintä ⑨.

**TIME – ajan asetus (vasemmalla):**

Tällä säätimellä voit asettaa minkä tahansa kytkentäajan n. 10 sekunnin ja 5 minuutin välillä laskettuna siitä, kun viimeisin liike havaittiin. Kun TIME-säädintä käännetään myötäpäivään, aikaväli lyhenee. Vastapäivään käännettäessä aikaväli pitenee.

**LUX – valon säätö (aurinko- ja kuusymboli, oikealla) ⑩:**

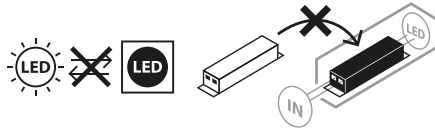
Valoasetus määrittää, mistä kirkkaudesta alkaen kohdevalon anturi kytkeytyy päälle. Asento (aurinkosymboli) esittää, että anturi toimii sekä päivällä että yöllä. Asennossa (kuusymboli) anturi toimii vain öisin. Odota asetusta varten, että haluttu ympäristön valoisuus on saavutettu. Käännä valoasetussäädin kokoaan symbolin (kuu) kohdalle. Käännä säädintä hitaasti symbolin (aurinko) suuntaan, kunnes kohdevalo syttyy palamaan liikkeestä johtuen. Kohdevalo syttyy nyt palamaan asetetusta kirkkaudesta lähtien liikkeen havaitsemisen yhteydessä.

**SENS – herkkyyasetus (keskellä) ⑪:**

Anturin herkkyys riippuu ympäristön lämpötilasta. Mitä alhaisempi ympäristön lämpötila, sitä herkemmin liikeilmaisin toimii.

Anturi on herkimmillään, kun SENS-säädin on käännetty loppuun saakka suuntaan (+).

Liikeilmaisin:	passiivinen infrapuna-anturi (PIR)
Kattavuusalue:	enintään 10 m/enintään 120° (vaakatasossa) ⑫
Aika-asetus:	n. 10 sek. – 5 min.
Ympäristön kirkkaus:	0 – 2000 lux
Herkkyy:	3 – 10 m asennuspaikasta riippuen ⑬

**HUOLTO**

**HUOMIO!** LED-valaisin ei sisällä huollettavia osia. Tämän valon valonlähdettä ei voida vaihtaa; kun valonlähde on käyttökänsä lopussa, koko valaisin on vaihdettava. Valoa ei saa avata.

**PUHDISTUS**

Irrota kohdevalaisin verkkovirrasta ennen sen puhdistusta.

Älä puhdistu laitetta liuotainaineilla, syövyttävillä puhdistusaineilla tai vastaavilla. Käytä puhdistamiseen vain kuivaa tai hieman kostutettua liinaa.

**HÄVITTÄMINEN**

**Hävitä sähkölaitteet ympäristöystävällisesti!  
Sähkölaitteita ei saa hävittää kotitalousjätteen mukana!**

Vanhoja sähkö- ja elektroniikkalaitteita koskevan eurooppalaisen direktiivin 2012/19/EU mukaan käytetyt sähkölaitteet on kerättävä erikseen ja toimitettava kierrätyspisteeseen ympäristöä kunnioittaen.

Tietoja vanhan laitteen hävittämismahdollisuuksista saat kunnan- tai kaupunginviranomaisilta.

**EU-VAATIMUSTENMUKAISUUSVAKUUTUS**

EU-vaatimustenmukaisuusvakuutus on saatavissa valmistajalta.

**VALMISTAJA**

Hugo Brennenstuhl GmbH & Co. KG  
Seestraße 1–3 · D-72074 Tübingen

H. Brennenstuhl S.A.S.  
4 rue de Bruxelles · F-67170 Bernolsheim

lectra technik ag  
Blegistrasse 13 · CH-6340 Baar

Lisätietoja löydät kotisivuiltamme kohdasta Palvelu/usein kysytyt kysymykset osoitteessa [www.brennenstuhl.com](http://www.brennenstuhl.com).

# GR Οδηγίες Χρήσης Προβολέας LED Προβολέας LED με ανιχνευτή κίνησης με υπέρυθρες ακτίνες JARO


**Προσοχή:** Διαβάστε με προσοχή πριν από τη χρήση του προϊόντος τις παρούσες οδηγίες χρήσης και στη συνέχεια φυλάξτε τις καλά!

## ΥΠΟΔΕΙΞΕΙΣ ΑΣΦΑΛΕΙΑΣ

1. Ελέγχετε το προϊόν για τυχόν φθορές πριν από κάθε χρήση. Μην χρησιμοποιείτε ποτέ το προϊόν εάν διαπιστώσετε ότι έχει οποιαδήποτε φθορά. Στην περίπτωση αυτή απευθυνθείτε σε έναν ηλεκτρολόγο ή στη διεύθυνση σέρβις του κατασκευαστή.



**Σε περίπτωση μη τήρησης, υπάρχει θανάσιμος κίνδυνος λόγω ηλεκτροπληξίας!**

2. Μην χρησιμοποιείτε το προϊόν σε περιβάλλον όπου υπάρχει κίνδυνος έκρηξης, θανάσιμος κίνδυνος!
3. Κρατάτε τα παιδιά μακριά από τον προβολέα. Τα παιδιά δεν είναι σε θέση να εκτιμήσουν τον κίνδυνο του ηλεκτρικού ρεύματος.
4. Μην κοιτάτε ποτέ απευθείας στο φως.
5. Ένα κατεστραμμένο προστατευτικό κάλυμμα δεν μπορεί να αντικατασταθεί. Ο προβολέας πρέπει να απορριφθεί.
6. Το εξωτερικό εύκαμπτο καλώδιο του προβολέα δεν αντικαθίσταται. Εάν το καλώδιο είναι φθαρμένο, ο προβολέας πρέπει να αχρηστευτεί.
7. Για τους προβολείς JARO 7050, 9050, 13050 ισχύει:  Καυτή επιφάνεια



Δεν είναι κατάλληλο για λειτουργία με εξωτερικούς ροοστάτες.



Σε περίπτωση που δεν τηρηθεί η ελάχιστη απόσταση μπορεί να υπερθερμανθούν τα φωτιζόμενα.

## ΤΕΧΝΙΚΑ ΧΑΡΑΚΤΗΡΙΣΤΙΚΑ

Κατηγορία προστασίας:	I
Είδος προστασίας/αντοχή σε κτυπήματα (Εκδόσεις χωρίς ανιχνευτή κίνησης):	IP65, IK08
Είδος προστασίας/αντοχή σε κτυπήματα (Εκδόσεις με ανιχνευτή κίνησης):	IP54, IK08
Ονομαστική τάση:	220-240V~ 50/60Hz
Εύρος θερμοκρασίας:	-20°C έως +50°C

Το προϊόν αυτό είναι κατάλληλο για φωτισμό σε εσωτερικούς κι εξωτερικούς χώρους.

**ΣΥΝΑΡΜΟΛΟΓΗΣΗ ΚΑΙ ΣΥΝΔΕΣΗ ΣΤΗΝ ΤΡΟΦΟΔΟΣΙΑ ΡΕΥΜΑΤΟΣ 10 – 50 W**

βλέπε εικόνες στις σελίδες 4, 7 και 8

1. Απενεργοποιήστε πριν από την εγκατάσταση την τροφοδοσία τάσης ①.
2. Σημείο τοποθέτησης: Ιδανικά ο προβολέας τοποθετείται χρησιμοποιώντας το στήριγμα τοίχου.  
Ο προβολέας πρέπει να τοποθετείται σε ύψος μικρότερο από 3 m ⑧.  
Το συνιστώμενο ύψος εγκατάστασης για τα μοντέλα με ανιχνευτή κίνησης είναι τα 2,5 m.  
Μπορείτε να περιστρέψετε τον προβολέα προς τα κάτω ή προς τα πάνω.
3. Αφαιρέστε τον βραχίονα στήριξης από τον προβολέα ②.
4. Σημειώστε τη θέση των οπών διάτρησης για την τοποθέτηση του βραχίονα στήριξης και ανοίξτε τις αντίστοιχες τρύπες στον τοίχο ②. Στηρίξτε τον βραχίονα με τις κατάλληλες βίδες στον τοίχο.
5. Ανοίξτε το φικς ③.
6. Περάστε το ηλεκτρικό καλώδιο μέσα από τους κυλίνδρους του φικς που είναι μονωμένοι ④.
7. Στηρίξτε τον προβολέα στον βραχίονα στήριξης.
8. Συνδέστε τη συμμάτωση του ηλεκτρικού καλωδίου σύμφωνα με την εικόνα ⑤ στον πίνακα σύνδεσης του φικς (N = μπλε καλώδιο, σήμα γείωσης = πράσινο/κίτρινο καλώδιο, L = καφέ καλώδιο).
9. Σπρώξτε τους κυλίνδρους πάνω από το φικς όπως στην εικόνα ⑥ και περιστρέψτε τους καλά. Βεβαιωθείτε ότι και οι δυο κύλινδροι είναι σφιχτά τοποθετημένοι, έτσι ώστε να διασφαλίζεται η επαρκής μόνωση.
10. Τοποθετήστε και πάλι τον βραχίονα στήριξης στον προβολέα.
11. Ρυθμίστε την επιθυμητή θέση του προβολέα και σφίξτε καλά τις βίδες του βραχίονα.
12. Ενεργοποιήστε και πάλι την τροφοδοσία τάσης ⑦.

**ΣΥΝΑΡΜΟΛΟΓΗΣΗ ΚΑΙ ΣΥΝΔΕΣΗ ΣΤΗΝ ΤΡΟΦΟΔΟΣΙΑ ΡΕΥΜΑΤΟΣ 80 – 150 W**

βλέπε εικόνες στις σελίδες 5 και 6

Σημείο τοποθέτησης: Ιδανικά ο προβολέας τοποθετείται χρησιμοποιώντας το στήριγμα τοίχου.

Το ύψος της εγκατάστασης πρέπει να είναι μικρότερο από 3 m ⑩.

Ο προβολέας μπορεί να περιστραφεί 90° προς τα κάτω και 45° προς τα πάνω ⑩.

1. Απενεργοποιήστε πριν από την εγκατάσταση την τροφοδοσία τάσης ①.
2. Ξεβιδώστε και ανοίξτε το κουτί σύνδεσης ② στο πίσω μέρος και αφαιρέστε την πλάκα ③.
3. Περάστε το καλώδιο σύνδεσης ④ μέσα από τον σωλήνα εισαγωγής του κουτιού σύνδεσης και συνδέστε τις συμματώσεις του καλωδίου σύνδεσης σύμφωνα με τη σήμανση N και L ④.
4. Στερεώστε την πλάκα και βιδώστε το κουτί σύνδεσης ⑤.
5. Αφαιρέστε τον βραχίονα στήριξης από τον προβολέα ⑥.
6. Σημειώστε τη θέση των οπών διάτρησης ⑦ για την τοποθέτηση του βραχίονα στήριξης και ανοίξτε τις αντίστοιχες τρύπες στον τοίχο. Στηρίξτε τον βραχίονα με τις κατάλληλες βίδες στον τοίχο ⑦.
7. Στηρίξτε τον προβολέα στον βραχίονα στήριξης ⑧.
8. Ρυθμίστε την επιθυμητή θέση του προβολέα και σφίξτε καλά τις βίδες του βραχίονα ⑧.
9. Ενεργοποιήστε και πάλι την τροφοδοσία τάσης ⑨.

**ΠΕΡΙΓΡΑΦΗ ΛΕΙΤΟΥΡΓΙΑΣ**

(Μόνο για τις εκδόσεις με ανιχνευτή κίνησης)

Ο προβολέας αυτός διαθέτει αισθητήρα με υπέρυθρες ακτίνες. Ανάβει αυτόματα όταν ο αισθητήρας εντοπίσει κίνηση στην περιοχή.

Μην τοποθετείτε τον ανιχνευτή κίνησης προς την κατεύθυνση πισίνων, απορροφητήρων αέρα θέρμανσης, κλιματιστικών ή αντικειμένων, τα οποία εκτίθενται σε μεγάλες μεταβολές θερμοκρασίας.

Αποφύγετε την τοποθέτηση του ανιχνευτή κίνησης προς δένδρα ή θάμνους ή χώρους, στους οποίους μπορεί να υπάρχουν κατοικίδια.

Ο ανιχνευτής κίνησης περιστρέφεται οριζόντια προς τα δεξιά και προς τα αριστερά και κάθετα προς τα πάνω και προς τα κάτω.

Λάβετε κατά την τοποθέτηση του προβολέα υπόψη σας ότι ο ανιχνευτής κίνησης αντιδρά με μεγαλύτερη ευαισθησία σε κινήσεις που διέρχονται εγκάρσια μέσα από το πεδίο εμβέλειάς του και είναι λιγότερο ευαίσθητος σε κινήσεις που κατευθύνονται άμεσα προς τη συσκευή.

**ΡΥΘΜΙΣΗ ΑΝΙΧΝΕΥΤΗ ΚΙΝΗΣΗΣ (PIR)**

Στην οπίσθια πλευρά του ανιχνευτή κίνησης υπάρχουν τρεις διακόπτες ⑨.

**TIME – Ρύθμιση χρόνου (αριστερά):**

Με τον διακόπτη αυτό μπορείτε να επιλέξετε έναν οποιοδήποτε χρόνο ενεργοποίησης μεταξύ περίπου 10 δευτερολέπτων και 5 λεπτών μετά την τελευταία ανίχνευση κίνησης. Περιστρέφοντας δεξιόστροφα τον διακόπτη TIME μειώνεται το χρονικό διάστημα, ενώ αριστερόστροφα αυξάνεται.

**LUX – Ρύθμιση φωτισμού (σύμβολο ήλιου και φεγγαριού δεξιά) ⑩:**

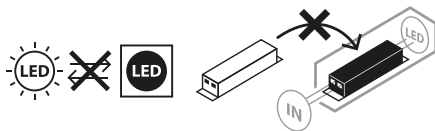
Η ρύθμιση φωτισμού καθορίζει τον βαθμό φωτεινότητας κατά τον οποίο ενεργοποιείται ο αισθητήρας του προβολέα.

Η θέση (σύμβολο ήλιου) δηλώνει ότι ο αισθητήρας λειτουργεί και την ημέρα και τη νύχτα, ενώ στη θέση (σύμβολο φεγγαριού) ο αισθητήρας λειτουργεί μόνο νύχτα. Για τη ρύθμιση περιμένετε έως ότου επιτευχθεί η επιθυμητή φωτεινότητα περιβάλλοντος. Περιστρέψτε τον διακόπτη ρύθμισης φωτισμού τέρμα προς ο σύμβολο (φεγγάρι). Περιστρέψτε τον διακόπτη αργά προς την κατεύθυνση του συμβόλου (ήλιος), έως ότου ο προβολέας ενεργοποιηθεί από κάποια κίνηση. Ο προβολέας θα ενεργοποιείται εφεξής στο συγκεκριμένο ρυθμισμένο επίπεδο φωτεινότητας όταν ανιχνεύσει κάποια κίνηση.

**SENS – Ρύθμιση ευαισθησίας (μέση) ⑪:**

Η ευαισθησία του αισθητήρα εξαρτάται από τη θερμοκρασία του περιβάλλοντος. Όσο μικρότερη είναι η θερμοκρασία περιβάλλοντος τόσο μεγαλύτερη είναι η ευαισθησία του ανιχνευτή κίνησης. Ο αισθητήρας διαθέτει μέγιστη ευαισθησία όταν περιστρέψετε τον διακόπτη SENS τέρμα προς την κατεύθυνση (+).

Ανιχνευτής κίνησης:	παθητικός αισθητήρας υπέρυθρης ακτινοβολίας (PIR)
Πεδίο εμβέλειας:	έως 10 m/έως 120° (οριζόντια) ⑫
Ρύθμιση χρόνου:	περ. 10 δευτ. έως 5 min.
Φωτεινότητα περιβάλλοντος:	0 – 2000 lux
Ευαισθησία:	3 έως 10 m ανάλογα με τη θέση τοποθέτησης ⑬

**ΣΥΝΤΗΡΗΣΗ**

**ΠΡΟΣΟΧΗ!** Ο προβολέας LED δεν περιέχει στοιχεία, τα οποία θα πρέπει να συντηρούνται. Ο λαμπτήρας του προβολέα αυτού δεν αντικαθίσταται. Όταν ο λαμπτήρας ολοκληρώσει τη διάρκεια ζωής του, θα πρέπει να αντικαταστήσετε ολόκληρο τον προβολέα. Ο προβολέας δεν πρέπει να ανοίγει.

**ΚΑΘΑΡΙΣΜΟΣ**

Αφαιρέστε τον προβολέα από το ηλεκτρικό δίκτυο πριν από τον καθαρισμό. Μη χρησιμοποιείτε διαλυτικά, καυστικά καθαριστικά ή παρόμοια προϊόντα. Για τον καθαρισμό χρησιμοποιήστε ένα στεγνό ή ελαφρώς νωπό πανί.

**ΔΙΑΘΕΣΗ**

**Να απορρίπτετε τις ηλεκτρικές συσκευές πάντα με περιβαλλοντικά υπεύθυνο τρόπο! Οι ηλεκτρονικές συσκευές δεν αποτελούν οικιακά απορρίμματα!**

Σύμφωνα με την Ευρωπαϊκή Οδηγία 2012/19/ΕΕ περί ηλεκτρικών και ηλεκτρονικών παλαιών συσκευών, οι μεταχειρισμένες ηλεκτρικές συσκευές θα πρέπει να συλλέγονται ξεχωριστά και να οδηγούνται σε φιλική προς το περιβάλλον ανακύκλωση. Μπορείτε να ενημερωθείτε από το δήμο ή την κοινότητά σας όσον αφορά τις δυνατότητες απόρριψης των άχρηστων συσκευών.

**CE ΔΗΛΩΣΗ ΣΥΜΜΟΡΦΩΣΗΣ ΕΕ**

Η δήλωση συμμόρφωσης βρίσκεται κατατεθειμένη στον κατασκευαστή.

**ΚΑΤΑΣΚΕΥΑΣΤΗΣ**

Hugo Brennenstuhl GmbH & Co. KG

Seestraße 1–3 · D-72074 Tübingen

H. Brennenstuhl S.A.S.

4 rue de Bruxelles · F-67170 Bernolsheim

lectra technik ag

Blegistrasse 13 · CH-6340 Baar

Για πρόσθετες πληροφορίες συλλογούμε να μεταβείτε στο πεδίο Service/FAQ's στην αρχική μας σελίδα [www.brennenstuhl.com](http://www.brennenstuhl.com).





# Manual de instruções

## Projektor LED

### Projektor LED com sensor de movimentos infravermelho

JARO


**Atenção:** Antes de utilizar o produto, leia atentamente estas instruções de utilização e conserve-as em local seguro!

#### INSTRUÇÕES DE SEGURANÇA

1. Verifique se o produto tem algum dano antes de cada utilização. Nunca utilize o produto se verificar algum dano. Nunca utilize o seu projetor se detetar quaisquer falhas. Nesse caso, consulte um electricista qualificado ou contacte o endereço de serviço indicado pelo fabricante.



**A não observância destas instruções coloca a sua vida em risco por choque elétrico!**

2. Não utilize o produto em ambientes explosivos. Perigo de vida!
3. Mantenha o projetor fora do alcance das crianças. As crianças são incapazes de avaliar os perigos da corrente elétrica.
4. Não olhe diretamente para a luz.
5. Não é possível substituir qualquer cobertura de proteção danificada. O projetor tem de ser eliminado.
6. O cabo flexível externo deste tipo de iluminação é insubstituível; se o cabo estiver danificado, o projetor terá de ser eliminado.
7. O seguinte aplica-se aos projetores JARO 7050, 9050, 13050:  Superfície quente



Não adequado para funcionar com reguladores de intensidade de luz externos.



Se a distância mínima não for observada, os objetos iluminados podem sobreaquecer.

#### DADOS TÉCNICOS

Classe de proteção:	I
Classe de proteção/resistência ao impacto (versões sem detetor de movimento):	IP65, IK08
Classe de proteção/resistência ao impacto (versões sem detetor de movimento):	IP54, IK08
Tensão nominal:	220-240 V~ 50/60 Hz
Gama de temperaturas:	-20 °C a +50 °C

Este produto é indicado para a iluminação de espaços interiores e exteriores.

**MONTAGEM E CONEXÃO À FONTE DE ALIMENTAÇÃO 10 – 50 W**

ver ilustrações nas páginas 4, 7 e 8

1. Antes da instalação, desligar sempre a fonte de alimentação ①.
2. Posição de montagem: o projetor deve ser preferencialmente montado com o suporte de parede.  
A altura de montagem deve ser inferior a 3 metros ⑧.  
Para modelos com sensor de movimentos, recomenda-se uma altura de montagem de 2,5 metros.  
Pode-se inclinar o projetor para baixo e para cima.
3. Retirar o suporte de retenção do projetor ②.
4. Marcar a posição dos furos para montar o suporte de retenção e fazer os furos na parede ②.  
Fixar o suporte à parede com parafusos adequados.
5. Abrir a ficha de ligação ③.
6. Introduzir o cabo de ligação através das buchas já providas de anilha de vedação ④.
7. Fixar o projetor ao suporte de retenção.
8. Ligar os fios do cabo de conexão de acordo com o ⑤ terminal de lustre da entrada da ficha (N = cabo azul, sinal de ligação à terra = cabo verde/amarelo, L = cabo castanho).
9. Empurrar a bucha como ⑥ sobre a entrada da ficha e apertar a ficha. Verificar se ambas as buchas estão bem apertadas, de modo a garantir uma vedação segura.
10. Montar novamente o suporte de retenção no projetor.
11. Ajustar a posição desejada da lâmpada e apertar os parafusos do suporte.
12. Ligar novamente a fonte de alimentação ⑦.

**MONTAGEM E CONEXÃO À FONTE DE ALIMENTAÇÃO 80 – 150 W**

ver ilustrações na página 5 e 6

Posição de montagem: o projetor deve idealmente ser fixado com o suporte de parede. A altura da instalação deve ser inferior a 3 metros ⑩.

O projetor pode ser inclinado para baixo a 90° e para cima a 45° ⑩.

1. Desligar sempre a fonte de alimentação elétrica antes da instalação ①.
2. Desapertar a caixa de junção ② na traseira do dispositivo e soltar a placa de pressão ③.
3. Inserir o cabo de conexão ④ pelo tubo de inserção da caixa de junção, e conectar os fios ao cabo de conexão de acordo com as marcações N e L ④.
4. Fixar a placa de pressão e apertar a caixa de junção com os parafusos ⑤.
5. Retirar o suporte de retenção do projetor ⑥.
6. Marcar a posição dos furos ⑦ para fixar o suporte de retenção e fazer os respetivos furos na parede. Fixar o suporte à parede com parafusos adequados ⑦.
7. Fixar o projetor ao suporte de retenção ⑧.
8. Ajustar a posição do projetor conforme o desejado, e apertar os parafusos de forma U ⑧.
9. Ligar novamente a fonte de alimentação elétrica ⑨.

## DESCRIÇÃO DAS FUNÇÕES

(só para versões com sensor de movimentos)

Este projetor está equipado com um sensor infravermelho, que liga automaticamente quando o sensor detecta movimentos nas suas imediações.

Se possível, não direcionar o sensor de movimentos para piscinas, esquentadores, sistemas de ar condicionado ou objetos expostos a fortes flutuações de temperatura. Evitar direcionar o sensor de movimentos para árvores ou arbustos, ou para locais onde estão frequentemente os animais de estimação.

Pode-se girar o sensor de movimentos para a direita e para a esquerda em posição horizontal e inclinar para cima e para baixo em posição vertical.

Durante a instalação, note que o sensor de movimentos reage de forma mais sensível a movimentos feitos transversalmente no campo de detecção, sendo menos sensível a movimentos que ocorrem em direção ao dispositivo.

## CONFIGURAÇÃO DO SENSOR DE MOVIMENTOS (IVP)

Na parte traseira do sensor de movimentos há três botões reguladores ⑨.

### TIME – Configuração da hora (a esquerda):

Com este regulador pode seleccionar qualquer tempo entre 10 segundos e 5 minutos após o último movimento que foi detectado. Ao girar o botão regulador TIME no sentido dos ponteiros do relógio, o período de tempo diminui. Se girar o botão no sentido contrário ao dos ponteiros do relógio, o período de tempo aumenta.

### LUX – Configuração da luz (símbolos sol e lua, a direita) ⑩:

A configuração da luz determina a intensidade de luz que ligará o sensor do projetor.

A posição (símbolo sol) indica que o sensor está a funcionar dia e noite, na posição (símbolo lua), o sensor só está a funcionar à noite. Para ajustar, aguarde até atingir a luz ambiente desejada.

Girar totalmente o botão regulador da luz até ao símbolo (lua). Girar o regulador lentamente em direção ao símbolo (sol) até que o projetor se ligue através do movimento.

Agora o projetor ligar-se-á, a partir da intensidade de luz definida, quando detectar um movimento.

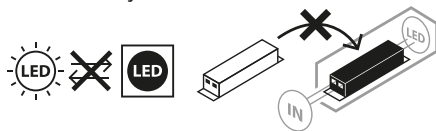
### SENS – Configuração da sensibilidade (centro) ⑪:

A sensibilidade do sensor depende da temperatura ambiente. Quanto mais baixa a temperatura ambiente, maior a sensibilidade do sensor de movimentos.

O sensor é ainda mais sensível quando se rodar totalmente o regulador SENS para a posição (+).

Sensor de movimentos:	sensor infravermelho passivo (IVP)
Área de detecção:	até 10 m/até 120° (horizontal) ⑫
Configuração hora:	cerca de 10 seg. a 5 min.
Luz ambiente:	0 – 2000 lux
Sensibilidade:	3 até 10 m conforme o local de montagem ⑬

## MANUTENÇÃO



**ATENÇÃO!** A lâmpada LED não contém quaisquer componentes que precisem de manutenção. A fonte de luz desta iluminação não é substituível. Quando a fonte de luz atingir o fim de vida, o dispositivo de iluminação terá de ser totalmente substituído. Não se deve abrir o aparelho de iluminação.

## LIMPEZA

Desligue a lâmpada da corrente elétrica antes de a limpar.

Não utilize solventes, agentes de limpeza corrosivos ou similares. Utilize apenas um pano seco ou ligeiramente húmido para a limpeza.

## ELIMINAÇÃO



**Eliminar os aparelhos elétricos de forma ecológica!**

**Os aparelhos elétricos não fazem parte do lixo doméstico!**

De acordo com a Diretiva Europeia 2012/19/UE relativa aos resíduos de equipamentos elétricos e eletrónicos, os aparelhos elétricos usados devem ser recolhidos separadamente e reciclados de forma a proteger o meio-ambiente.

Para mais informação sobre as possibilidades de eliminação de aparelhos elétricos usados, consulte as autoridades locais ou a administração municipal.

## CE DECLARAÇÃO DE CONFORMIDADE DA UE

A declaração da UE de conformidade foi entregue ao fabricante.

## FABRICANTE

Hugo Brennenstuhl GmbH & Co. KG

Seestraße 1 – 3 · D-72074 Tübingen

H. Brennenstuhl S.A.S.

4 rue de Bruxelles · F-67170 Bernolsheim

lectra technik ag

Blegistrasse 13 · CH-6340 Baar

Para mais informações, consulte por favor a área Service/FAQ's no nosso sítio da Internet [www.brennenstuhl.com](http://www.brennenstuhl.com).



# Kasutusjuhend

## LED-valgusti

### LED-valgusti infrapuna-liikumisanduriga

#### JARO


**Tähelepanu!** Enne laterna kasutamist lugege tähelepanelikult läbi käesolev kasutusjuhend ja hoidke see kindlas kohas alles!

#### OHUTUSNÕUDED

1. Kontrollige iga kasutuskorra eel toodet võimalike kahjustuste suhtes. Ärge kasutage toodet, kui tuvastate mis tahes kahjustusi. Sellisel juhul võtke ühendust spetsialistiga või tootja teeninduse aadressil.



#### Eiramise korral elektrilöögist lähtuv oht elule!

2. Ärge kasutage toodet plahvatusohtlikus ümbruses; eluohtlik!
3. Hoidke lapsed laternast eemal. Lapsed ei suuda õigesti hinnata elektrivoolust lähtuvat ohtu.
4. Ärge vaadake otse valgusse.
5. Kahjustatud kaitsekatet ei saa välja vahetada. Latern tuleb utiliseerida.
6. Selle laterna välist elastset juhet ei saa välja vahetada; kui juhe on kahjustatud, tuleb latern ära visata.
7. Valgustite puhul JARO 7050, 9050, 13050 kehtib:  kuum pealispind



Ei sobi kasutamiseks väliste hämarditega.



Minimaalse vahekauguse eiramise korral võivad valgustatud objektid üle kuumeneda.

#### TEHNILISED ANDMED

Kaitseklass:	I
Kaitseliik/löögikindlus	
(ilma liikumisandurita mudelid):	IP65, IK08
Kaitseliik/löögikindlus	
(liikumisanduriga mudelid):	IP54, IK08
Nimipinge:	220-240V~ 50/60Hz
Temperatuurivahemik:	-20°C kuni +50°C

See toode on mõeldud kasutamiseks valgustamise otstarbel sise- ja välistingimustes.

**PAIGALDAMINE JA VOOLUTOITEGA ÜHENDAMINE 10 – 50 W**

vt jooniseid lk 4, 7 ja 8

1. Enne paigaldamist lülitage voolutoide alati välja ①.
2. Paigaldusasend: valgusti tuleb ideaaljuhul paigaldada seinahoidikule. Valgusti tuleb paigaldada kõrgusele mitte üle 3 m ⑧.  
Soovitav paigalduskõrgus liikumisanduritega mudelitel on 2,5 m. Valgusti saab suunata alla- ja ülespoole.
3. Eemaldage valgustilt kinnitusaas ②.
4. Märkige paigalduskohale puuravade asukoht kinnitusaasa paigaldamiseks ja puurige seinasse vastavad augud ②. Kinnitage aas sobivate kruvide abil seinale külge.
5. Avage ühenduspistik ⑤.
6. Vedage ühendusjuhe tihendiga varustatud hülssidest ④ läbi.
7. Kinnitage valgusti kinnitusaasa külge.
8. Ühendage ühenduskaabli juhtmed vastavalt värvikoodile ⑤ sisendpistiku klemmi külge (N = sinine juhe, maanduse sümbol = roheline/kollane juhe, L = pruun juhe).
9. Lükake hülsid ⑥ sisendpistiku peale ja keerake need kinni. Kontrollige, et mõlemad hülsid oleks piisavalt tugevalt kinni keeratud – sellega tagatakse piisav tihendus.
10. Paigaldage kinnitusaas taas valgusti külge.
11. Seadke lamp soovitud asendisse ja keerake aaskruvid kinni.
12. Lülitage voolutoide uuesti sisse ⑦.

**PAIGALDAMINE JA VOOLUTOITEGA ÜHENDAMINE 80 – 150 W**

vt jooniseid lk 5 ja 6

Paigaldusasend: valgusti tuleb ideaaljuhul paigaldada seinahoidikule. Paigalduskõrgus peab olema alla 3 m ⑩.

Valgustit saab kallutada 90° allapoole ja 45° ülespoole ⑩.

1. Enne paigaldamist lülitage voolutoide alati välja ①.
2. Kruvige lahti ühenduskarp ② tagaküljel ja vabastage surveplaat ③.
3. Vedage ühendusjuhe ④ läbi ühenduskarbi ühendustoru ja ühendage ühendusjuhtme traadid vastavalt märgistusele N ja L ④.
4. Kinnitage surveplaat ja kruvige ühenduskarp kinni ⑤.
5. Eemaldage valgustilt kinnitusaas ⑥.
6. Märkige ära puuravade ⑦ asukoht hoidiku kinnitamiseks ja puurige vastavad augud seinasse. Kinnitage hoidik sobivate kruvide abil seinale külge ⑦.
7. Kinnitage valgusti hoidiku ⑧ külge.
8. Seadke valgusti soovitud asendisse ja keerake hoidiku aaskruvid kinni ⑧.
9. Lülitage voolutoide uuesti sisse ⑨.

## TÖÖPÕHIMÕTTE KIRJELDUS

(ainult liikumisanduriga mudelite kohta)

See valgusti on varustatud infrapuna-anduriga. Valgusti lülitub automaatselt sisse, kui andur tuvastab ümbruses liikumist.

Liikumisandurit pole soovitatav suunata basseini, kütteõhu väljutusavade, kliimaseadmete poole ega suure temperatuurikõikumisega objektide poole.

Vältige liikumisanduri suunamist puudele või pöösastele või kohtade suunas, kus võivad sageli viibida koduloomad.

Liikumisandurit saab pöörata horisontaalselt paremale ja vasakule ning kallutada vertikaalselt üles ja alla.

Valgusti paigaldamisel pidage silmas, et liikumisandur reageerib kõige tundlikumalt liikumistele, mis kulgevad risti läbi tuvastusala, ning kõige vähem tundlikult otse seadme suunas toimuvale liikumisele.

## LIIKUMISANDURI (PIR) SEADISTAMINE

Liikumisanduri tagaküljel on kolm regulaatorit ⑨.

### TIME – aja seadistamine (vasakul):

Selle regulaatori abil saate valida sisselülitusaja vahemikus ca 10 sekundit kuni 5 minutit pärast viimase liikumise tuvastamist. TIME-regulaatori päripäeva keeramisel ajavahemik lüheneb, vastupäeva keeramisel pikeneb.

### LUX – valguse seadistamine (päikese ja kuu sümbol, paremal) ⑩:

Valguse seadistus määrab ära heledusastme, millest alates valgusti andur sisse lülitub. Positsioon (päikese sümbol) näitab, et andur töötab päeval ja öösel, positsioonis (kuu sümbol) töötab andur ainult öösel. Seadistamisel oodake, kuni soovitud ümbruse heledus on saavutatud. Keerake heledusastme regulaator lõpuni sümboli peale (kuu). Keerake regulaatorit aegselt sümboli (päike) suunas, kuni valgusti liikumise tõttu sisse lülitub.

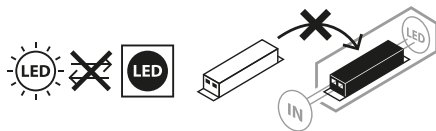
Nüüdsest lülitub valgusti sisse seadistatud heledusastmel, kui tuvastatakse liikumine.

### SENS – tundlikkuse seadistamine (keskel) ⑪:

Anduri tundlikkus sõltub ümbritsevast temperatuurist. Mida madalam temperatuur, seda suurem on liikumisanduri tundlikkus.

Andur on kõige tundlikum, kui SENS-regulaator keeratakse lõpuni suunas (+).

Liikumisandur:	passiivne liikumisandur (PIR)
Tuvastusala:	kuni 10 m / kuni 120° (horisontaalselt) ⑫
Aja seadistusvahemik:	ca 10 s kuni 5 min
Ümbritseva valguse heledusaste:	0 – 2000 lux
Tundlikkus:	3 kuni 10 m, olenevalt paigalduskohast ⑬

**HOOLDAMINE**

**TÄHELEPANU!** LED-latern ei sisalda komponente, mida oleks vaja hooldada. Valgusti valgusallikas pole vahetatav; kui valgusallika tööiga on läbi, tuleb kogu valgusti välja vahetada. Laternat ei tohi avada.

**PUHASTAMINE**

Enne puhastamist lahutage latern võrgutoitest.

Ärge kasutage lahusteid, söövitavaid puhastusvahendeid vms. Kasutage puhastamiseks ainult kuiva või kergelt niisutatud lappi.

**KÕRVALDAMINE**

**Kõrvaldage elektriseadmete jäätmed keskkonnanõudeid järgides!**

**Ärge visake elektriseadmeid olmejäätmete hulka!**

Vastavalt Euroopa direktiivile 2012/19/EÜ elektri- ja elektroonikajäätmete kohta tuleb kasutatud elektriseadmed eraldi kokku koguda ja suunata keskkonnasõbralikule utiliseerimisele.

Kasutuselt kõrvaldatud seadme utiliseerimise võimaluste kohta saate teavet oma valla- või linnavalitsusest.

**EL-I VASTAVUSAVALDUS**

EL-vastavusavaldus on saadaval tootjalt.

**TOOTJA**

Hugo Brennenstuhl GmbH & Co. KG  
Seestraße 1 – 3 · D-72074 Tübingen

H. Brennenstuhl S.A.S.  
4 rue de Bruxelles · F-67170 Bernolsheim

lectra technik ag  
Blegistrasse 13 · CH-6340 Baar

Lisainfot leiate jaotisest Hooldus/KKK meie kodulehel [www.brennenstuhl.com](http://www.brennenstuhl.com).





## Návod na používanie

### LED žiarič

### LED žiarič s infračerveným hlásičom pohybu

#### JARO


**Pozor:** Prečítajte si pred použitím výrobku pozorne tento návod na používanie a potom ho riadne uschovajte!

#### BEZPEČNOSTNÉ POKYNY

1. Skontrolujte pred každým použitím výrobok na prípadné poškodenia. Nepoužívajte nikdy výrobok, ak zistíte akékoľvek poškodenia. Obráťte sa v tomto prípade na kvalifikovaného elektrikára alebo na uvedenú servisnú adresu výrobcu.



**Pri nedodržiavaní pokynov hrozí smrteľné nebezpečenstvo spôsobené úderom elektrického prúdu!**

2. Nepoužívajte výrobok v prostredí ohrozenom výbuchom - riziko ohrozenia života!
3. Udržiavajte deti v dostatočnej vzdialenosti od žiariča. Deti nedokážu odhadnúť nebezpečenstvo, ktoré môže znamenať elektrický prúd.
4. Nehľadte nikdy priamo do svetla.
5. Zničený ochranný kryt sa nedá vymeniť. Žiarič kal sa musí odstrániť.
6. Vonkajšie flexibilné vedenie tejto lampy sa nedá vymeniť; ak je vedenie poškodené, musí sa lampa zošrotovať.
7. Pre žiariče JARO 7050, 9050, 13050 platí:  Horúci povrch



Nevhodná na prevádzku s externými regulátormi svetla.



Pri nedosiahnutí minimálnej vzdialenosti sa môžu prehrievať osvetlené predmety.

#### TECHNICKÉ ÚDAJE

Trieda ochrany:	I
Druh ochrany/Odolnosť proti nárazu (verzie bez hlásiča pohybu):	IP65, IK08
Druh ochrany/Odolnosť proti nárazu (verzie s hlásičom pohybu):	IP54, IK08
Menovité napätie:	220-240V~ 50/60Hz
Rozsah teploty:	-20°C až +50°C

Tento výrobok je vhodný na osvetlenie v interiéri a exteriéri.

**MONTÁŽ A PRIPOJENIE K NAPÁJANIU ELEKTRICKÝM PRÚDOM 10 – 50 W**

pozri obrázky strana 4, 7 a 8

1. Vypnite pred inštaláciou vždy napájanie napätím ①.
2. Montážna poloha: Žiarič by sa mal v ideálnom prípade upevniť pomocou nástenného držiaka.  
Žiarič sa musí montovať vo výške menej než 3 m ⑧.  
Odporúčaná montážna výška u modelov s hlásičom pohybu 2,5 m. Žiarič sa dá sklopiť dole alebo zdvihnúť hore.
3. Odstráňte držiak zo žiariča ②.
4. Vyznačte polohu upevňovacích otvorov na upevnenie držiaka a vyvrtajte príslušné otvory do steny ②. Upevniť držiak vhodnými skrutkami na stenu.
5. Otvorte prípojku zástrčky ③.
6. Presuňte spojovacie vedenie cez objímky zástrčky ④ vybavené tesnením.
7. Upevniť žiarič na držiak.
8. Pripojiť pramene spojovacieho kábla podľa obrázku ⑤ na svorku svietidla vstupnej zástrčky (N = modrý kábel, uzemňovací symbol – zeleno/žltý kábel, L = hnedý kábel).
9. Nasunúť objímky podľa obrázku ⑥ na vstupnú zástrčku a pevne ich utiahnuť. Ubezpečte sa, že sú obe objímky dostatočne pevne utiahnuté – tak sa zabezpečí dostatočné utesnenie.
10. Namontujte držiak späť na žiarič.
11. Nastaviť požadovanú polohu lampy a riadne utiahnuť skrutky držiaka.
12. Zapnite opäť napájanie napätím ⑦.

**MONTÁŽ A PRIPOJENIE K NAPÁJANIU ELEKTRICKÝM PRÚDOM 80 – 150 W**

pozri obrázky strana 5 a 6

Montážna poloha: Žiarič by sa mal v ideálnom prípade upevniť pomocou nástenného držiaka. Inštalácia musí byť menšia než 3m ⑩.  
Lampa sa dá sklopiť o 90° dole a vyklopiť o 45° hore ⑩.

1. Pred inštaláciou musíte vypnúť napájanie napätím ①.
2. Naskrutkujte spojovaciu dózu ② na zadnú stranu a uvoľnite prítlačnú dosku ③.
3. Presuňte spojovací kábel 4 cez vstupnú rúrku spojovacej dózy a spojte lanká spojovacieho kábla podľa značiek N a L ④.
4. Upevnite prítlačnú dosku a priskrutkujte spojovaciu dózu ⑤.
5. Odstráňte držiak zo žiariča ⑥.
6. Vyznačte polohu upevňovacích otvorov ⑦ na upevnenie držiaka a vyvrtajte príslušné otvory do steny. Upevnite držiak vhodnými skrutkami na stenu ⑦.
7. Upevnite žiarič na držiak ⑧.
8. Nastavte požadovanú polohu žiariča a riadne utiahnite skrutky držiaka ⑧.
9. Opäť zapnite napájanie napätím ⑨.

**FUNKČNÝ POPIS**

(iba u verzii s hlásičom pohybu)

Tento žiarič je vybavený infračerveným senzorom. Senzor sa zapne automaticky, ak identifikuje pohyby v okolí.

Nesmerujte hlásič pohybu pokiaľ možno na plavecké bazény, výpusty horúceho vzduchu, klimatizačné zariadenia alebo objekty, ktoré sú vystavené silnému kolísaniu teploty.

Zabráňte nasmerovaniu hlásiča pohybu na stromy alebo kriky, prípadne na miesta, na ktorých sa môžu často zdržiavať domáce zvieratá.

Hlásič pohybu sa dá otáčať horizontálne vpravo a vľavo a zdvíhať vertikálne hore a lebo spúšťať dole.

Rešpektujte pri montáži žiariča, že hlásič pohybu reaguje najcitlivejšie na pohyby, ktoré prebiehajú šikmo k jeho identifikačnému poľu a najmenej citlivo pohyby, ktoré prichádzajú priamo na prístroj.

**NASTAVENIE HLÁSIČA POHYBU (PIR)**

Na zadnej strane hlásiča pohybu sa nachádzajú tri regulátory ⑩.

**TIME – Nastavenie času (vľavo):**

S týmto regulátorom môžete zvoliť ľubovoľnú zapínaciu dobu medzi 10 sekundami a 5 minútami potom, čo bol zaznamenaný posledný pohyb. Otáčaním regulátora TIME v smere hodinových ručičiek klesá časový interval, otáčaním v protismere hodinových ručičiek interval stúpa.

**LUX – Nastavenie svetlosti (symbol slnka a mesiaca, vpravo) ⑩:**

Nastavenie svetlosti určuje, od ktorej svetlosti sa zapne senzor žiariča.

Poloha (symbol slnka) zobrazuje, že senzor pracuje cez deň a v noci, v polohe (symbol mesiaca) pracuje senzor iba v noci. Na nastavenie počkajte, kým sa dosiahne požadovaná svetlosť okolia.

Otočte nastavenie svetlosti úplne na symbol (mesiac). Otáčajte regulátor pomaly v smere symbolu (slnko), kým sa žiarič nezapne prostredníctvom pohybu.

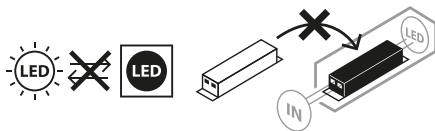
Žiarič sa potom zapne od nastavenej svetlosti pri identifikácii pohybu.

**SENS – Nastavenie citlivosti (stred) ⑪:**

Citlivosť senzora závisí od okolitej teploty. Čím nižšia je okolitá teplota, o to vyššia je citlivosť hlásiča pohybu.

Senzor je najcitlivejší, ak sa otáča regulátor SENS úplne v smere (+).

Hlásič pohybu:	pasívny infračervený senzor (PIR)
Rozsah zaznamenávania:	až do 10 m/až do 120° (horizontálne) ⑫
Nastavenie času:	cca 10 sek. až 5 min.
Svetlosť okolia:	0 – 2000 lux
Citlivosť:	3 až 10 m vždy podľa miesta montáže ⑬

**ÚDRŽBA**

**POZOR!** LED lampa neobsahuje žiadne súčiastky, ktoré by sa museli udržiavať. Svetelný zdroj tejto lampy sa nedá vymeniť, ak dosiahol svetelný zdroj koniec svojej životnosti, musí sa vymeniť celá lampa. Lampa sa nesmie otvoriť!

**ČISTENIE**

Vypojte žiarič pred čistením od sieťového napätia.

Nepoužívajte žiadne rozpúšťadlá, dráždivé alebo agresívne čistiace prostriedky. Používajte na čistenie iba suchú alebo zľahka navlhčenú handričku.

**LIKVIDÁCIA**

**Odstraňujte elektrické prístroje ekologickým spôsobom!**

**Elektrické prístroje nepatria do domového odpadu!**

Podľa Európskej smernice 2012/19/EÚ o elektrických a elektronických starých prístrojoch so musia opotrebované elektrospotrebiče zhromaždiť zvlášť a odviezť na ekologicky bezchybnú recykláciu.

O možnostiach likvidácie starých prístrojov sa môžete informovať na svojom obecnom alebo mestskom úrade.

**CE VYHLÁSENIE O ZHODE S NORMAMI EÚ**

EU prehlásenie o zhode je uložené u výrobcu.

**VÝROBCA**

Hugo Brennenstuhl GmbH & Co. KG  
Seestraße 1 – 3 · D-72074 Tübingen

H. Brennenstuhl S.A.S.  
4 rue de Bruxelles · F-67170 Bernolsheim

lectra technik ag  
Blegistrasse 13 · CH-6340 Baar

Pre ďalšie informácie vám odporúčame oblasť Servis/FAQ na našej domovskej stránke [www.brennenstuhl.com](http://www.brennenstuhl.com).

# SI Navodilo za uporabo LED reflektor LED reflektor z infrardečim senzorjem gibanja JARO


**Pozor:** Pred uporabo izdelka skrbno preberite ta navodila za uporabo in jih nato dobro shranite!

## VARNOSTNA NAVODILA

1. Pred vsako uporabo preverite reflektor, da ni morebiti poškodovan. Izdelka nikoli ne uporabljajte, če ugotovite kakršnekoli poškodbe. V takšnem primeru se obrnite na električarja ali pa na naveden servisni naslov proizvajalca.



**Pri neupoštevanju navodil obstaja življenjska nevarnost zaradi električnega udara!**

2. Izdelka ne uporabljajte v okolju, kjer vlada tveganje za eksplozijo, smrtna nevarnost!
3. Zagotovite, da je reflektor izven dosega otrok. Otroci ne znajo oceniti nevarnosti zaradi morebitnega električnega udara.
4. Prosimo, nikoli ne glejte neposredno v svetlobo.
5. Uničenega zaščitnega pokrova ni mogoče zamenjati. Reflektor je potrebno zavreči.
6. Zunanji prilagodljivi kabel te svetilke ni mogoče zamenjati; če je kabel poškodovan svetilko zavrzite.
7. Za reflektorje JARO 7050, 9050, 13050 velja:  Vroča površina



Ni primerno za obratovanje z zunanjimi zatemnilniki.



Ob prekoračitvi minimalne razdalje se lahko osvetljeni predmeti pregrejejo.

## TEHNIČNI PODATKI

Razred zaščite:	I
Razred zaščite/Odpornost proti udarcem (različice brez senzorja gibanja):	IP65, IK08
Razred zaščite/Odpornost proti udarcem (različice s senzorjem):	IP54, IK08
Nazivna napetost:	220-240V~ 50/60Hz
Temperaturno območje:	-20°C do +50°C

Ta izdelek je namenjen osvetljevanju notranjih prostorov in zunanosti.

**MONTAŽA IN PRIKLJUČITEV NA ELEKTRIČNO NAPAJANJE 10 – 50 W**

Glejte slike od strani 4, 7 in 8

1. Pred inštalacijo vedno izklopite električno napajanje ①.
2. Položaj za montažo: V idealnem primeru pritrdite reflektor s stenskim držalom. Reflektor je treba namestiti na višini manj kot 3 m ⑧.  
Priporočena višina za montažo pri modelih s senzorjem gibanja je 2,5 m.  
Reflektor lahko nagnete navzdol in navzgor.
3. Z reflektorja odstranite nastavljiv ročaj ②.
4. Označite položaj izvrtanih lukenj za pritrditev nastavljivega ročaja in v steno izvrtajte ustrezne luknje ②. Ročaj pritrdite z ustreznimi vijaki na steno.
5. Odprite priključni vtič ③.
6. Priključni kabel napeljite skozi kontaktne doze s tesnilom ④.
7. Reflektor pritrdite na nastavljiv ročaj.
8. Žice priključnega kabla priključite v skladu z ⑤ na lestenčno spojko vhodnega vtiča (N = moder kabel, ozemljitveni znak = zelen/rumen kabel, L = rjav kabel).
9. Ovoje potisnite kot ⑥ čez vhodni vtič in jih trdno privijte. Prepričajte se, da sta oba ovoja zadostno privita – da je zagotovljeno zadostno tesnjenje.
10. Nastavljiv ročaj ponovno namestite na reflektor.
11. Nastavite želen položaj luči in trdno privijte vijake ročaja.
12. Ponovno vklopite električno napajanje ⑦.

**MONTAŽA IN PRIKLJUČITEV NA ELEKTRIČNO NAPAJANJE 80 – 150 W**

Glejte slike od strani 5 in 6

Položaj za montažo: V idealnem primeru pritrdite reflektor s stenskim držalom. Višina pritrditve ne sme biti manjša od 3 m ⑩.

Svetilko lahko nagnete 90° navzdol in 45° navzgor ⑩.

1. Pred inštalacijo vedno izklopite električno napajanje ①.
2. Priključno dozo ② privijte na hrbtni strani in odvijte pritrdilno ploščo ③.
3. Priključni kabel ④ napeljite skozi dovodno cev priključne doze in pramena priključnega kabla povežite v skladu z oznakama N in L ④.
4. Pritrdilno ploščo pritrdite in privijte priključno dozo ⑤.
5. Z reflektorja odstranite nastavljiv ročaj ⑥.
6. Označite položaj izvrtanih lukenj ⑦ za pritrditev nastavljivega ročaja in v steno izvrtajte ustrezne luknje. Ročaj pritrdite z ustreznimi vijaki na steno ⑦.
7. Reflektor pritrdite na nastavljiv ročaj ⑧.
8. Nastavite želen položaj reflektorja in trdno privijte vijake ročaja ⑧.
9. Ponovno vklopite električno napajanje ⑨.

## OPIS FUNKCIJ

(samo za različice s senzorjem gibanja)

Ta reflektor ima infrardeči senzor. Ta se samodejno vklopi, kadar senzor v okolju zazna gibanje. Senzor gibanja po možnosti usmerite na bazene, odsesovalnike vročega zraka, klimatske naprave ali objekte, ki so izpostavljeni močnim temperaturnim nihanjem.

Senzorja gibanja ne usmerjajte na drevesa ali grmovje ali na mesta, kjer se zadržujejo hišni ljubljenci.

Senzor gibanja lahko obrnete vodoravno v desno in levo smer in ga nagnete navpično navzgor in navzdol.

Pri namestitvi reflektorja upoštevajte, da se senzor gibanja odziva najbolj občutljivo na gibanje, ki poteka prečno čez njegovo polje zaznavanja in najmanj občutljivo na gibanje usmerjeno neposredno v smeri naprave.

## NASTAVITEV SENZORJA GIBANJA (PIR)

Na hrbtne strani senzorja gibanja se nahajajo trije regulatorji ⑨.

### TIME – nastavitev časa (levo):

S tem regulatorjem lahko nastavite poljuben čas vklopa med pribl. 10 sekundami in 5 minutami, po tem, ko je bilo zaznano zadnje gibanje. Z vrtenjem regulatorja TIME v smeri urinega kazalca se časovni razpon zmanjšuje, v nasprotni smeri urinega kazalca se povečuje.

### LUX – nastavitev svetlobe (simbol sonca in lune, desno) ⑩:

Nastavitev svetlobe določa, od katere svetlosti naprej se senzor reflektorja vklopi.

Položaj (simbol sonca) prikazuje, da senzor deluje podnevi in ponoči, v položaju (simbol lune) deluje senzor samo ponoči. Za nastavitev počakajte, dokler ni dosežena zelena svetlost okolice. Regulator svetlosti zavrtite popolnoma na simbol (luna). Regulator svetlosti počasi usmerite v smeri simbola (sonce), dokler se reflektor ne vklopi zaradi gibanja.

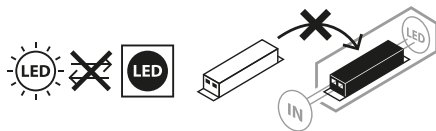
Sedaj se bo reflektor od nastavljene svetlosti naprej vklopil ob prepoznavanju gibanja.

### SENS – Nastavitev občutljivosti (sredina) ⑪:

Občutljivost senzorja je odvisna od temperature okolice. Kolikor nižja je temperatura okolice, toliko večja je občutljivost senzorja gibanja.

Senzor je najbolj občutljiv, kadar obrnete regulator SENS popolnoma v smeri (+).

Senzor gibanja:	pasivni infrardeči senzor (PIR)
Področje zaznavanja:	do 10 m/do 120° (vodoravno) ⑫
Nastavitev časa:	pribl. 10 sek. do 5 min.
Svetlost okolice:	0 – 2000 luksov
Občutljivost:	3 do 10 m glede na kraj montaže ⑬

**VZDRŽEVANJE**

**POZOR!** LED svetilka ne vsebuje elementov, ki bi potrebovali vzdrževanje. Sijalke te svetilke ni mogoče zamenjati, ko sijalka doseže konec svoje življenjske dobe je treba zamenjati celotno svetilko. Svetilke ni dovoljeno odpirati.

**ČIŠČENJE**

Pred čiščenjem reflektor izklopite iz električne napetosti.

Ne uporabljajte nikakršnih topil, jedkih čistil ali podobnega. Za čiščenje uporabljajte samo suho ali rahlo navlaženo krpo.

**ODLAGANJE**

**Električne naprave je treba odložiti med odpadke na okolju prijazen način!**

**Električne naprave na sodijo med gospodinjske odpadke**

V skladu z evropsko direktivo 2012/19/ES o električnih in elektronskih napravah je treba rabljene elektronske naprave zbirati ločeno in jih reciklirati na okolju prijazen način.

Več o možnostih odlaganja med odslužene naprave lahko izveste pri občinski ali mestni upravi.

**ES IZJAVA O SKLADNOSTI**

ES izjava o ustreznosti je hranjena pri proizvajalcu.

**PROIZVAJALEC**

Hugo Brennenstuhl GmbH & Co. KG  
Seestraße 1–3 · D-72074 Tübingen

H. Brennenstuhl S.A.S.  
4 rue de Bruxelles · F-67170 Bernolsheim

lectra technik ag  
Blegistrasse 13 · CH-6340 Baar

Za več informacij priporočamo ogled območja storitev in pogosto zastavljenih vprašanj na naši spletni strani [www.brennenstuhl.com](http://www.brennenstuhl.com).



# **LT Naudojimo instrukcija**

## **LED prožektorius**

### **LED prožektorius su infraraudonųjų spindulių judesio detektoriumi**

#### **JARO**


**Dėmesio:** prieš naudodami gaminį, atidžiai perskaitykite šią naudojimo instrukciją ir ją saugokite!

#### **SAUGOS NUORODOS**

1. Kaskart prieš naudodami gaminį, patikrinkite, ar jis nepažeistas. Niekada nenaudokite gaminio, jei aptikote kokių nors pažeidimų. Tokiu atveju kreipkitės į elektriką arba nurodytu gamintojo techninės priežiūros adresu.



**Nesilaikant šio reikalavimo kyla pavojus gyvybei dėl elektros smūgio!**

2. Nenaudokite gaminio sprogioje aplinkoje – pavojus gyvybei!
3. Neprioleiskite vaikų prie prožektoriaus. Vaikai negali įvertinti dėl elektros srovės kylančio pavojaus.
4. Niekada nežiūrėkite tiesiai į šviesą.
5. Apgadinto apsauginio dangčio pakeisti negalima. Prožektorius turi būti utilizuojamas.
6. Išorinis lankstusis šio šviestuvo laidas yra nekeičiamas; jei laidas pažeistas, šviestuvą turi būti utilizuojamas.
7. Prožektoriams JARO 7050, 9050, 13050 taikoma:  Įkaitęs paviršius



Netinka naudoti su išoriniais šviesos reguliatoriais.



Nesilaikant minimalaus atstumo apšviesti objektai gali perkaisti.

#### **TECHNINIAI DUOMENYS**

Apsaugos klasė:	I
Apsaugos laipsnis / atsparumas smūgiui (versijos be judesio daviklio):	IP65, IK08
Apsaugos laipsnis / atsparumas smūgiui (versijos su judesio davikliu):	IP54, IK08
Nominalioji įtampa:	220–240 V~ 50 / 60 Hz
Temperatūros diapazonas:	nuo -20 °C iki +50 °C

Šis gaminys skirtas apšvietimo reikmėms viduje ir lauke.

**MONTAVIMAS IR PRIJUNGIMAS PRIE ELEKTROS MAITINIMO TINKLO 10 – 50 W**

skatit atėlos no 4, 7 un 8 lappusei

1. Prieš įrengimą visuomet išjunkite maitinimo įtampą ①.
2. Montavimo padėtis: Prožektorių idealiu atveju reiktų tvirtinti sieniniu laikikliu. Prožektorių reikia montuoti žemiau nei 3 m aukštyje ⑧. Rekomenduojamas modelių su judesio detektoriumi montavimo aukštis – 2,5 m. Prožektorių galima palenkti žemyn ir aukštyn.
3. Pašalinkite laikinąją apkabą nuo prožektoriaus ②.
4. Pažymėkite gręžtinių skylių padėtį, kad pritvirtintumėte laikinąją apkabą, ir išgręžkite atitinkamas skylės sienoje ②. Tinkamais varžtais pritvirtinkite apkabą prie sienos.
5. Atidarykite jungiamąjį kištuką ③.
6. Išveskite jungiamąjį laidą per sandariklį turinčias kištuko movas ④.
7. Pritvirtinkite prožektorių prie laikiniosios apkabos.
8. Prijunkite jungiamojo kabelio gijas pagal ⑤ prie įėjimo kištuko sietyno gnybto (N = mėlynas kabelis, žemtinimo ženklas = žalias/geltonas kabelis, L = rudas kabelis).
9. Užmaukite movas, kaip pavaizduota ⑥, ant įėjimo kištuko, ir tvirtai prisukite. Įsitinkinkite, kad abi movos yra pakankamai tvirtai prisuktos – taip bus užtikrintas pakankamas sandarinimas.
10. Vėl primontuokite laikinąją apkabą prie prožektoriaus.
11. Nustatykite pageidaujama žibinto padėtį ir priveržkite apkabinius varžtus.
12. Vėl įjunkite maitinimo įtampą ⑦.

**MONTAVIMAS IR PRIJUNGIMAS PRIE ELEKTROS MAITINIMO TINKLO 80 – 150 W**

skatit atėlos no 5 un 6 lappusei

Montavimo padėtis: Prožektorių idealiu atveju reiktų tvirtinti sieniniu laikikliu.

Prožektorių reikia tvirtinti ne didesniame kaip 3 m aukštyje ⑩.

Lempas galima pakreipti 90° kampu į apačią ir 45° kampu į viršų ⑩.

1. Prieš įrengimą visuomet išjunkite maitinimo įtampą ①.
2. Prijungimo dėžutę ② prisukite prie užpakalinės pusės ir atlaisvinkite prispaudimo plokštę ③.
3. Prijungimo laidą ④ prakiškite per prijungimo dėžutės įvadinį vamzdelį ir prijungimo laido gyslas prijunkite atsižvelgdami į N ir L ④ ženklimą.
4. Prisukite tvirtinimo plokštę ir prie jos priveržkite prijungimo dėžutę ⑤.
5. Pašalinkite laikinąją apkabą nuo prožektoriaus ⑥.
6. Pasižymėkite gręžimo angų ⑦ padėtį, kurios bus naudojamos pritvirtinti laikinąją apkabą, ir sienoje išgręžkite atitinkamas angas. Apkabą tinkamais varžtais prisukite prie sienos ⑦.
7. Prožektorių pritvirtinkite prie laikiniosios apkabos ⑧.
8. Nustatykite norimą prožektoriaus padėtį ir tvirtai prisukite laikiniosios apkabos varžtus ⑧.
9. Vėl įjunkite maitinimo įtampą ⑨.

## VEIKIMO APRAŠYMAS

(tik versijoms su judesio detektoriumi)

Šis prožektorius turi infraraudonųjų spindulių jutiklį. Jis automatiškai įsijungia, kai jutiklis aplinkoje nustato judesius.

Judesio detektoriaus geriau nekreipkite į baseinus, karšto oro ištraukiklius, oro kondicionierius ar objektus, kuriuos veikia stiprūs temperatūros svyravimai.

Venkite judesio detektorių kreipti į medžius, krūmus ar vietas, kuriose dažnai gali būti naminių gyvūnų.

Judesio detektorių galima pasukti horizontaliai į dešinę ir į kairę, ir palenkti vertikaliai aukštyn ir žemyn.

Pritaisydami prožektorių atsižvelkite į tai, kad judesio detektorius jautriausiai reaguoja į judesius skersai per jo aprėpties lauką, ir mažiausiai jautrus yra judesiams tiesiai prietaiso link.

## JUDESIO DETEKTORIAUS (PIR) NUSTATYMAS

Galiniėje detektoriaus pusėje yra trys reguliatoriai ⑨.

### TIME – trukmės nustatymas (iš kairės):

Šiuo reguliatoriumi galite pasirinkti bet kokią įjungimo trukmę nuo maždaug 10 sekundžių iki 5 minučių, po to, kai buvo užfiksuotas paskutinis judesys. TIME reguliatorių sukant pagal laikrodžio rodyklę, trukmė mažėja, prieš laikrodžio rodyklę – mažėja.

### LUX – šviesos nustatymas (saulės ir mėnulio simbolis, iš dešinės) ⑩:

Šviesos nustatymu pasirenkama, nuo kokio šviesumo jutiklis įjungia prožektorių.

Padėtis (saulės simbolis) rodo, kad jutiklis veikia dieną ir naktį, padėtyje (mėnulio simbolis) jutiklis veikia tik naktį. Norėdami nustatyti, palaukite, kol bus pasiektas pageidaujamas aplinkos šviesumas. Pasukite šviesos nustatymo reguliatorių iki galo prie simbolio (mėnulis). Lėtai sukite reguliatorių simbolio (saulė) kryptimi tol, kol prožektorius įsijungs dėl judėjimo.

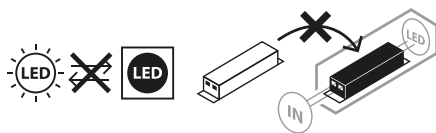
Dabar prožektorius įsijungs nuo nustatyto šviesumo, aptikęs judėjimą.

### SENS – jautrumo nustatymas (per vidurį) ⑪:

Jutiklio jautrumas priklauso nuo aplinkos temperatūros. Kuo žemesnė aplinkos temperatūra, tuo didesnis yra judesio detektoriaus jautrumas.

Jutiklis yra jautriausias, kai SENS reguliatorius iki galo pasukamas (+) kryptimi.

Judesio detektorius:	pasyvus infraraudonųjų spindulių jutiklis (PIR)
Aprėpties diapazonas:	iki 10 m/iki 120° (horizontaliai) ⑫
Trukmės nustatymas:	apie 10 sek. iki 5 min.
Aplinkos šviesumas:	0 – 2000 liuksų
Jautrumas:	nuo 3 iki 10 m, priklausomai nuo montavimo vietos ⑬

**TECHNINĖ PRIEŽIŪRA**

**DĖMESIO!** LED šviestuve nėra komponentų, kuriems reikalinga techninė priežiūra. Šio šviestuvo šviesos šaltinis yra nekeičiamas; pasibaigus šviesos šaltinio naudojimo trukmei, turi būti pakeičiamas visas šviestuvus. Draudžiama atidaryti šviestuvą.

**VALYMAS**

Prieš valydami prožektorių, atjunkite jį nuo tinklo įtampos.

Nenaudokite tirpiklių, ėsdinančių valymo priemonių ar pan. Valydami naudokite tik sausą ar šiek tiek sudrėkintą šluostę.

**ŠALINIMAS**

**Ekologiškai šalinkite elektros prietaisus!**

**Elektros prietaisus draudžiama šalinti su buitinėmis atliekomis!**

Remiantis ES direktyva 2012/19/ES dėl elektros ir elektroninės įrangos atliekų, naudotus elektros prietaisus privaloma surinkti atskirai ir atiduoti ekologiškai perdirbti.

Dėl nebenaudojamų prietaisų šalinimo galimybių teiraukitės savo savivaldybėje.

**ES ATITIKTIES DEKLARACIJA**

ES atitikties deklaraciją turi gamintojas.

**GAMINTOJAS**

Hugo Brennenstuhl GmbH & Co. KG

Seestraße 1–3 · D-72074 Tübingen

H. Brennenstuhl S.A.S.

4 rue de Bruxelles · F-67170 Bernolsheim

lectra technik ag

Blegistrasse 13 · CH-6340 Baar

Dėl išsamesnės informacijos rekomenduojame aptarnavimo / DUK sritį mūsų svetainėje [www.brennenstuhl.com](http://www.brennenstuhl.com).

# LV Lietošanas instrukcija

## LED prožektors

### LED prožektors ar infrasarkano staru kustības detektoru

#### JARO


**Uzmanību:** pirms izstrādājuma lietošanas uzmanīgi izlasiet un saglabājiet lietošanas pamācību!

#### DROŠĪBAS NORĀDĪJUMI

1. Ikreiz pirms lietošanas pārbaudiet, vai izstrādājumam nav nekādu bojājumu. Nekad nelietojiet izstrādājumu, ja konstatējat jebkādus bojājumus. Tādā gadījumā vērsieties pie kvalificēta elektriķa vai norādītajā ražotāja servisa adresē.



**Neievērojot noteikumus, elektriskās strāvas trieciens apdraud dzīvību!**

2. Neizmantojiet izstrādājumu sprādzienbīstamā vidē, bīstami dzīvībai!
3. Bērniem jāuzturas drošā attālumā no prožektora. Bērni nespēj novērtēt elektriskās strāvas radītos riskus.
4. Nekad neskatieties tieši gaismā.
5. Saplīsušu aizsargkorpusu nevar aizstāt ar jaunu. Prožektors ir jāutilizē.
6. Luktura ārējo lokano vadu nevar nomainīt; ja tas ir bojāts, tad lukturis jānodod lūžņos.
7. Attiecas uz lukturiem JARO 7050, 9050, 13050:  Karsta virsma



Nav piemērots ekspluatācijai ar ārējiem gaismas intensitātes regulatoriem.



Ja atstatums ir mazāks par minimālo atstatumu, apgaismotie objekti var pārkarst.

#### TEHNISKIE DATI

Aizsardzības klase:	I
Aizsardzības veids/triecienuizturība (modeļi bez kustību sensora):	IP65, IK08
Aizsardzības veids/triecienuizturība (modeļi ar kustību sensoru):	IP54, IK08
Nominālais spriegums:	220-240V~ 50/60Hz
Temperatūras diapazons:	-20°C līdz +50°C

Izstrādājums ir piemērots apgaismojuma nodrošināšanai iekštelpās un ārā.

**MONTĀŽA UN PIEVIENOŠANA ELEKTRISKĀS STRĀVAS PADEVEI 10 – 50 W**

žr. paveikslus nuo 4, 7 un 8 puslapio

1. Ikreiz pirms instalēšanas atvienojiet ierīci no elektriskās strāvas padeves ①.
2. Montāžas pozīcija: Ideālā variantā prožektors pie sienas būtu jāpiestiprina ar sienas stiprinājumu.  
Prožektors ir jāuzstāda mazāk nekā 3 m augstumā ⑧.  
Ieteicamais montāžas augstums modeļiem ar kustības detektoru ir 2,5 m.  
Prožektoru var noliekt gan uz leju, gan pagriezt uz augšu.
3. Noņemiet turētāja loku no prožektora ②.
4. Atzīmējiet stiprinājuma urbumu pozīciju turētāja loka nostiprināšanai un izurbiet sienā ② atbilstošus urbumus. Ar piemērotām skrūvēm nostipriniet loku pie sienas.
5. Atveriet kontaktdakšas ③ pieslēgumu.
6. Izvadiet pieslēguma vadu caur ar blīvējumu aprīkotajiem kontaktdakšas apvalkiem ④.
7. Nostipriniet prožektoru uz turētāja loka.
8. Pievienojiet pieslēguma kabeļa vijumus atbilstoši ⑤ ieejas spraudņa lustras spaiļiem (N = zilais kabelis, iezemējuma grafiskais attēls = zaļais/dzeltenais kabelis, L = brūnais kabelis).
9. Pārvelciet apvalkus kā ⑥ pāri ieejas spraudnim un stingri pievelciet. Nodrošiniet, lai abi apvalki ir pieskrūvēti pietiekami stingri – lai tiek nodrošināts pietiekams hermētiskums.
10. Uzmontējiet turētāja loku atpakaļ uz prožektora.
11. Novietojiet lampu nepieciešamajā pozīcijā un stingri pievelciet loka skrūves.
12. Pievienojiet prožektoram elektriskās strāvas padevi ⑦.

**MONTĀŽA UN PIEVIENOŠANA ELEKTRISKĀS STRĀVAS PADEVEI 80 – 150 W**

žr. paveikslus nuo 5 un 6 puslapio

Montāžas pozīcija: Ideālā variantā prožektors pie sienas būtu jāpiestiprina ar sienas stiprinājumu.

Montāžas augstumam jābūt mazākam par 3 m ⑩.

Lampu var noliekt par 90° uz leju un pagriezt par 45° uz augšu ⑩.

1. Ikreiz pirms instalēšanas atvienojiet ierīci no elektriskās strāvas padeves ①.
2. Pieskrūvējiet aizmugurē pieslēguma ligzdu ② un noņemiet piespiedplātni ③.
3. Izvadiet pieslēguma kabeli ④ caur pieslēguma ligzdas ievada cauruli un savienojiet pieslēguma vada vijumus atbilstoši marķējumam N un L ④.
4. Nostipriniet piespiedplātni un pieskrūvējiet pieslēguma ligzdu ⑤.
5. Noņemiet turētāja loku no prožektora ⑥.
6. Atzīmējiet stiprinājuma urbumu ⑦ pozīciju turētāja loka nostiprināšanai un izurbiet sienā atbilstošus urbumus. Ar piemērotām skrūvēm nostipriniet loku pie sienas ⑦.
7. Nostipriniet prožektoru uz turētāja loka ⑧.
8. Pagriežiet prožektoru nepieciešamajā pozīcijā un stingri pievelciet loka skrūves ⑧.
9. Pievienojiet prožektoram elektriskās strāvas padevi ⑨.

## DARBĪBAS APRAKSTS

(tikai versijām ar kustības detektoru)

Šis prožektors ir aprīkots ar infrasarkanā staru sensoru. Tas automātiski ieslēdzas, kad sensors uztveršanas zonā identificē kustības.

Pēc iespējas neversiet kustības detektoru pret baseinu, apsildes gaisa novilcēju, gaisa kondicionēšanas iekārtām vai objektiem, kas ir pakļauti krasām temperatūras svārstībām.

Izvairieties pagriezt kustības detektoru koku vai krūmu virzienā vai pret vietām, kurās varētu uzturēties mājdzīvnieki.

Kustības detektoru horizontāli var pagriezt pa labi un pa kreisi, bet vertikāli to var pagriezt uz augšu un noliekt uz leju.

Uzstādot prožektoru, ņemiet vērā, ka kustības detektors visjutīgāk reaģē uz kustībām, kas notiek šķērsām tā uztveršanas laukumam, bet vismazāk – uz kustībām, kas notiek tieši virzienā uz ierīci.

## KUSTĪBAS DETEKTORA (PIR) IESTATĪŠANA

Kustības detektora aizmugurē atrodas trīs regulatori ⑨.

### TIME – laika iestatījums (kreisajā pusē):

Ar šo regulatoru varat izvēlēties jebkādu ieslēgšanās laiku no apm. 10 sekundēm līdz 5 minūtēm kopš pēdējās identificētās kustības. Griežot regulatoru „TIME” pulksteņa rādītāja kustības virzienā, laika periods samazinās, bet griežot pretēji pulksteņa rādītāja virzienam – palielinās.

### LUX – gaismas iestatījums (saules un mēness simbols, labajā pusē) ⑩:

Gaismas iestatījums nosaka, kādā gaismas spilgtuma līmeni ieslēdzas prožektora sensors. Pozīcija (simbols „saule”) norāda, ka sensors darbojas gan naktī, gan dienā, bet pozīcijā (simbols „mēness”) sensors darbojas tikai naktī. Lai veiktu iestatījumu, nogaidiet, līdz iestājas vajadzīgais āra apgaismojuma spilgtums. Pagrieziet gaismas iestatīšanas regulatoru līdz galam uz simbolu („mēness”). Pēc tam regulatoru lēni grieziet simbola („saule”) virzienā, līdz, identificējot kustību, prožektors ieslēdzas.

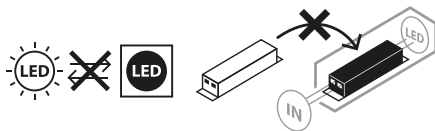
Tagad, identificējot kustību, prožektors ieslēgsies tikai noteiktos gaismas spilgtuma apstākļos.

### SENS – jutības iestatījums (vidū) ⑪:

Sensora jutība ir atkarīga no apkārtējās temperatūras. Jo zemāka apkārtējā temperatūra, jo lielāka būs kustības detektora jutība.

Sensora jutība būs vislielākā, ja regulators „SENS” būs līdz galam pagriezts (+) virzienā.

Kustības detektors:	pasīvais infrasarkanā staru sensors (PIR)
Darbības diapazons:	līdz 10 m/līdz 120° (horizontāli) ⑫
Laika iestatījums:	apm. 10 sek. līdz 5 min.
Apkārtnes apgaismojuma spilgtums:	0 – 2000 luksī
Jutība:	3 līdz 10 m, atkarībā no montāžas vietas ⑬

**APKOPE**

**UZMANĪBU!** LED lampa nesatur komponentus, kam nepieciešama apkope. Luktura gaismas avots nav nomaināms; kad gaismas avota kalpošanas laiks ir beidzies, jānomaina viss lukturis. Lukturi nedrīkst atvērt.

**TĪRĪŠANA**

Pirms tīrīšanas atvienojiet prožektoru no tīkla sprieguma.

Nelietojiet šķīdinātājus, kodīgus tīrīšanas līdzekļus u. tml. Ierīces tīrīšanai izmantojiet tikai sausu vai nedaudz samitrinātu drāniņu.

**UTILIZĀCIJA**

**Elektroiekārtas jāutilizē, saudzējot dabu!**

**Neizmetiet elektroierīces sadzīves atkritumos!**

Saskaņā ar Eiropas Direktīvu 2012/19/EK par elektrisko un elektronisko iekārtu atkritumiem nolietotās elektroniskās un elektroierīces ir jāsavāc atsevišķi un jānogādā atkritumu pārstrādei videi nekaitīgai veidā.

Par nolietotās ierīces utilizācijas iespējām jautājiet sava pagasta vai pilsētas pašvaldībā.

**CE ES ATBILSTĪBAS DEKLARĀCIJA**

Atbilstības deklarācija glabājas pie ražotāja.

**RAŽOTĀJS**

Hugo Brennenstuhl GmbH & Co. KG  
Seestraße 1–3 · D-72074 Tübingen

H. Brennenstuhl S.A.S.  
4 rue de Bruxelles · F-67170 Bernolsheim

lectra technik ag  
Blegistrasse 13 · CH-6340 Baar

Plašāku informāciju ieteicams iegūt sadaļā „Service/FAQ’s” mūsu mājaslapā [www.brennenstuhl.com](http://www.brennenstuhl.com).