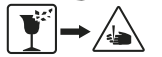
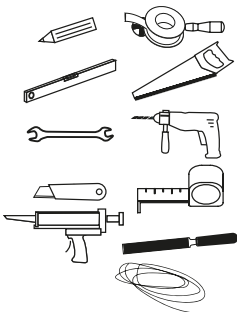


cersanit

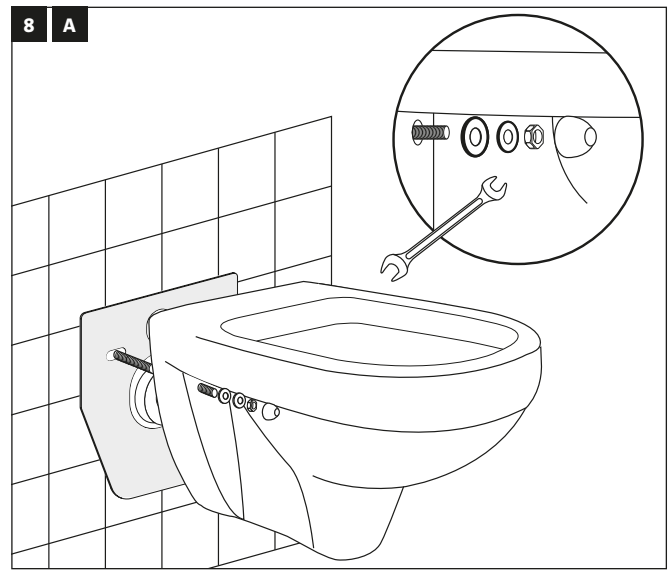
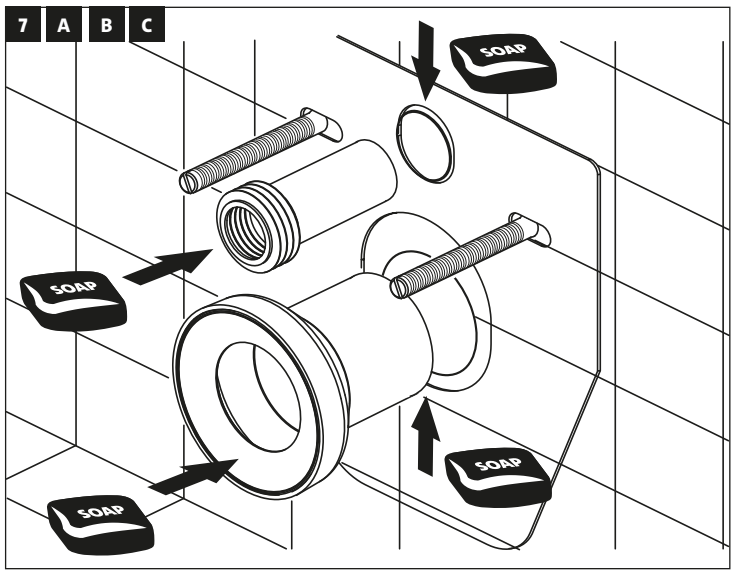
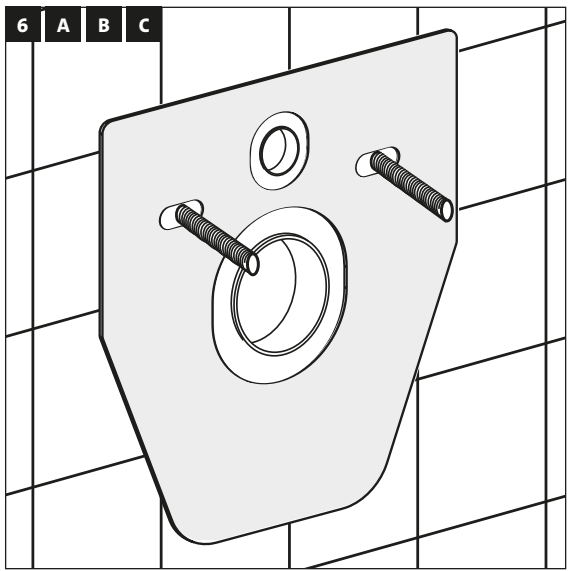
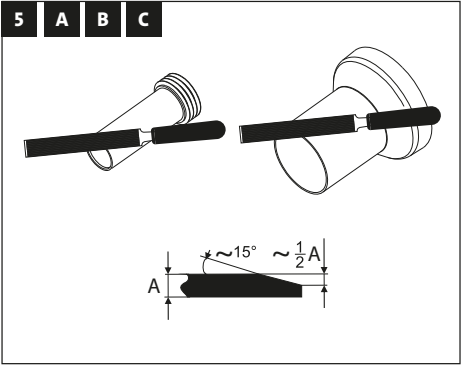
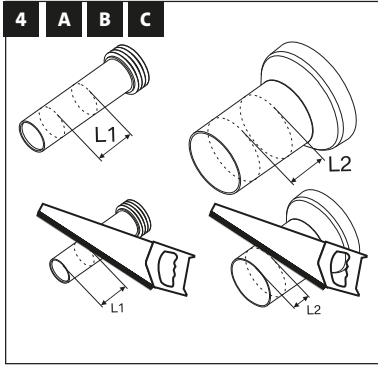
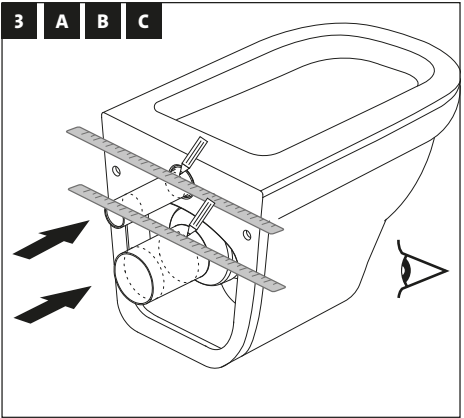
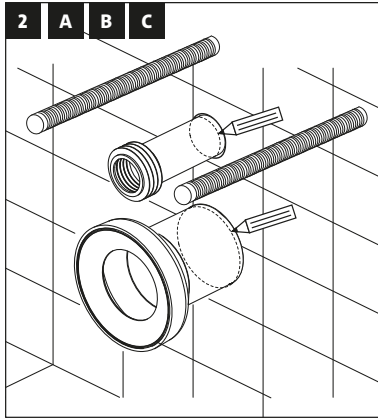
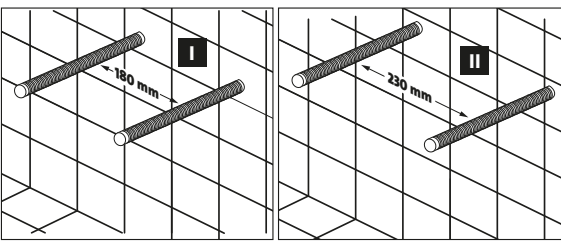
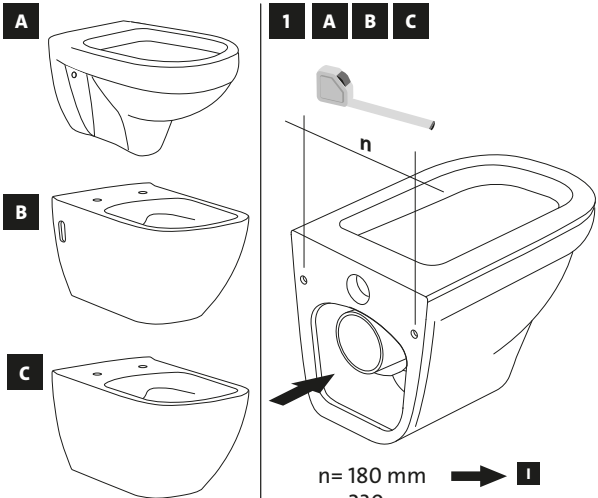
cleanON $2\frac{1}{4}$ $2\frac{5}{8}$ $3\frac{1}{8}$
 Standard $2\frac{1}{4}$ $3\frac{1}{8}$ $3\frac{1}{8}$

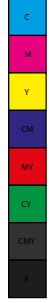


30-0501-0964



- PL** INSTRUKCJA MONTAŻU I EKSPLOATACJI
- SK** NÁVOD NA MONTÁŽ A ÚDRŽBU
- DE** MONTAGE- UND AUFBAUANLEITUNG
- UK** INSTRUCTIONS FOR ASSEMBLY AND USE
- FR** INSTALLATION ET UTILISATION - MODE D'EMPLOI
- EE** PAIGALDUS-JA KASUTUSJUHEEND
- HU** SZERELÉSI ÉS ÜZEMELTETÉSI ÚTMUTATÓ
- LT** MONTAVIMO IR EKSPLOAVIMO INSTRUKCIJA
- LV** MONTĀŽAS UN EKSPLOATĀCIJAS INSTRUKCIJA
- RO** INSTRUCȚIUNI DE MONTAJ ȘI OPERARE
- RU** ИНСТРУКЦИЯ ПО МОНТАЖУ И ЭКСПЛУАТАЦИИ
- CZ** NÁVOD NA MONTÁŽ A ÚDRŽBU
- SR** УПУТСТВО ЗА УГРАДЊУ
- UA** ІНСТРУКЦІЯ З МОНТАЖУ І ЕКСПЛУАТАЦІЇ
- BY** ІНСТРУКЦЫЯ ПА МАНТАЖЫ І ЭКСПЛУАТАЦЫІ
- BG** ИНСТРУКЦИИ ЗА МОНТАЖ И ЕКСПЛОАТАЦИЯ





8 B

1x

2x 2x 2x

2x 2x

9 B

j

10 B

N

j 10 mm

11 B

12 B

13 B

14 B

15 B

16 B

8 C

x2

x1

x2

9 C

Z

Z

Z

10 C

A = Z + 15 mm

A

11 C

OK





12 C

13 C

14 C

15 C

16 C

17 C

B

> 1

18 C

< B

< 1

9 A

17 B

19 C

10 A

18 B

20 C

24h

