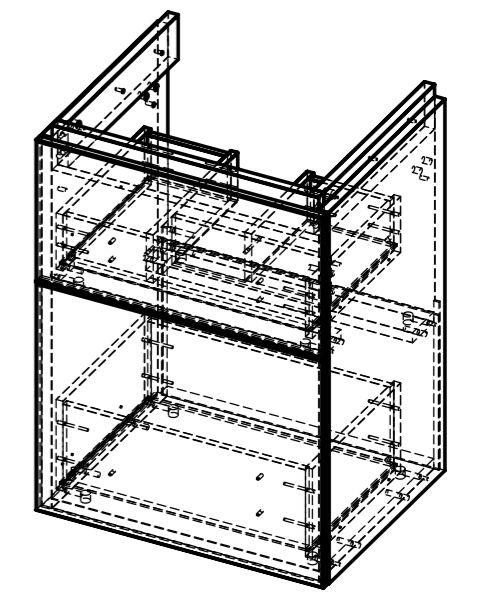
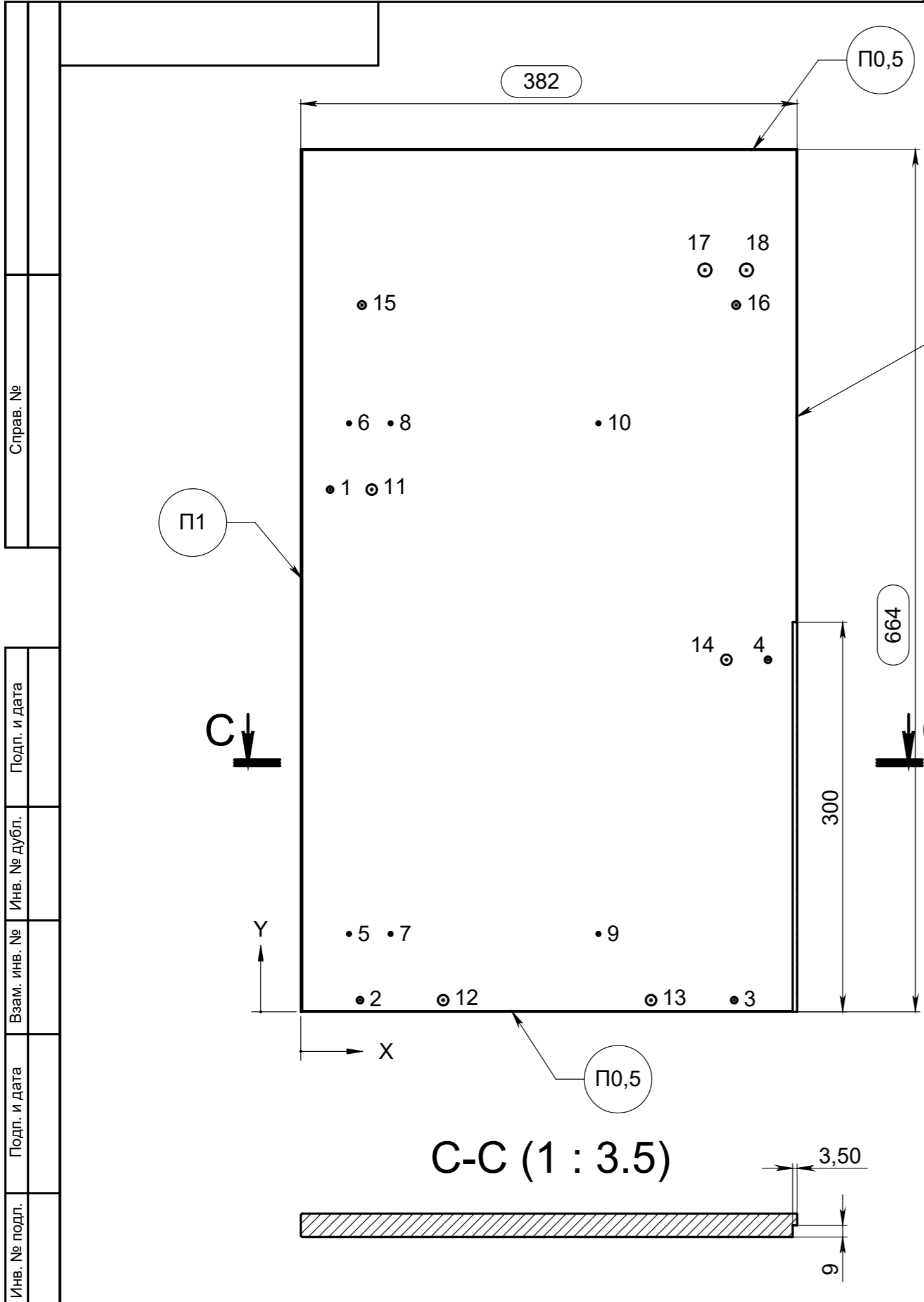


ПОЗ.	ОБОЗНАЧЕНИЕ	К-ВО	Лист
1	Стенка боковая	1	2
2	Стенка боковая -01	1	2
3	Полик	1	3
4	Царга	2	4
5	Брусок боковой	1	5
6	Брусок боковой -01	1	5
7	Стенка передняя	1	6
8	Стенка боковая ящика	1	7
9	Стенка боковая ящика -01	1	7
10	Стенка передняя ящика	1	8
11	Стенка передняя ящика 2	1	9
12	Стенка задняя ящика	1	10
13	Накладка ящика	1	11
14	Дно ящика	1	12
15	Стенка боковая ящика 2	1	13
16	Стенка боковая ящика 3	1	14
17	Накладка ящика 2	1	15
18	Стенка боковая ящика 4	1	16
19	Стенка задняя ящика 2	1	17
20	Стенка задняя ящика 2-01	1	17
21	Перегородка	1	18
22	Стенка боковая ящика 5	1	19
23	Стенка задняя 3	1	20
24	Дно ящика 2	1	21



Справ. №
Подп. и дата
Инв. № дубл.
Взам. инв. №
Подп. и дата
Инв. № подл.

				71.06				
Изм.	Лист	№ докум.	Подп.	Дата	Тумба под раковину 50 SMART	Лит.	Масса	Масштаб
Разраб.		Середа		22.09.2017				1:10
Пров.								
Т. контр.								
Н. контр.								
Утв.		Каштальян						
						Лист 1	Листов 22	
						ООО "АВН"		



МЕТКА	X	Y	РАЗМЕР
1	22,50	402	Ø5∇13
2	45,50	9	
3	333,50	9	
4	359,50	271	
5	37	60	Ø3∇2
6	37	453	
7	69	60	
8	69	453	
9	229	60	Ø8∇13
10	229	453	
11	54,50	402	
12	109,50	9	
13	269,50	9	Ø6∇13
14	327,50	271	
15	47	544	Ø10∇13
16	335	544	
17	311	571	
18	343	571	

Текстура

1 лев., 1 пр.

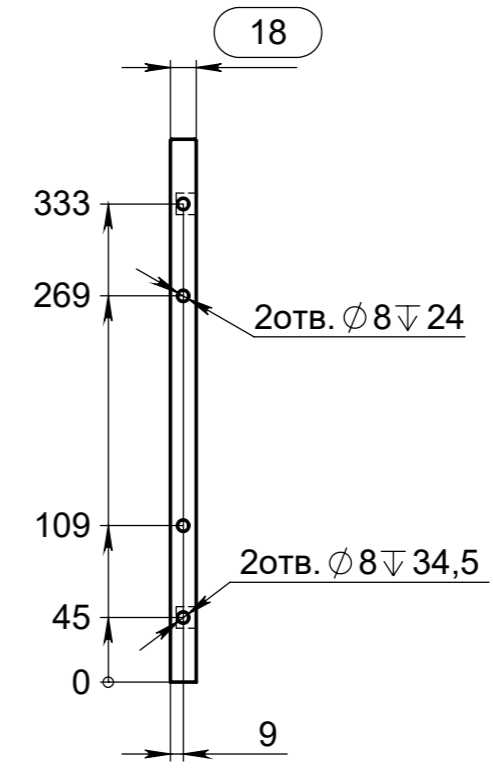
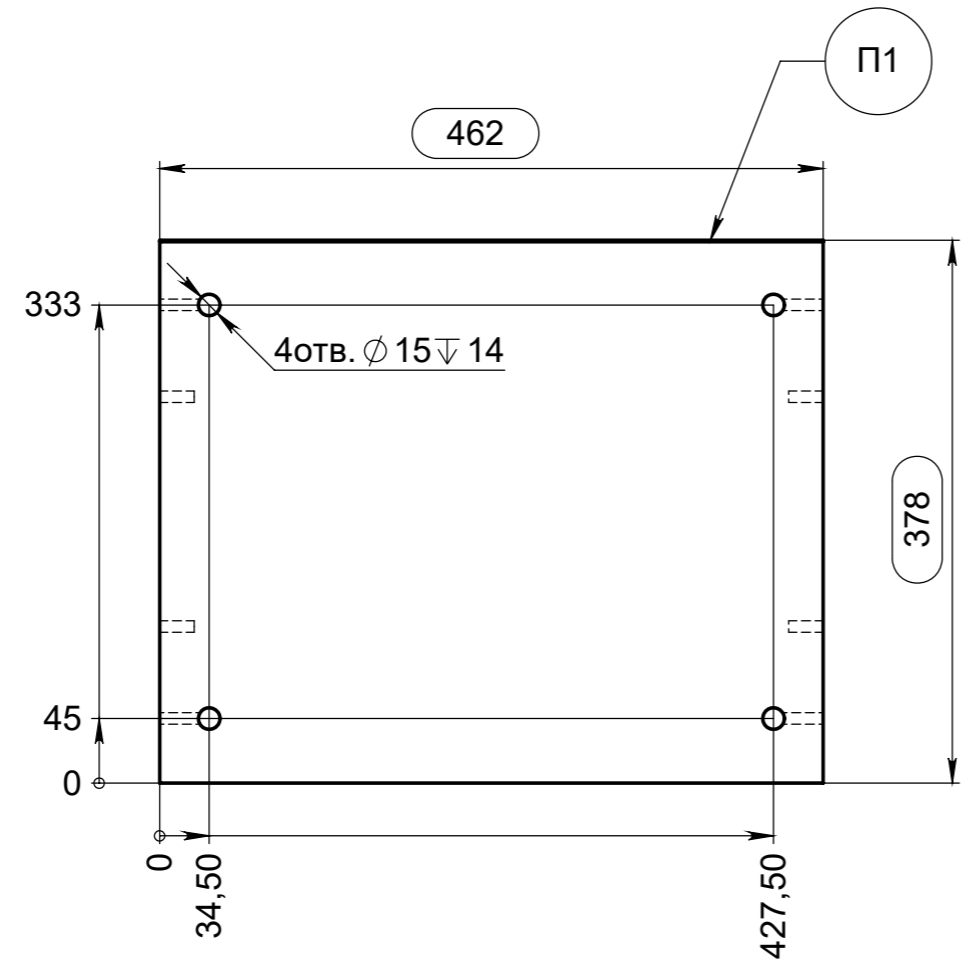
					поз.1 71.06.01 - изображено поз.2 71.06.01-01 - зеркальное отражение		
					Лит. Масса Масштаб		
					Стенка боковая		
					Лист 2		Листов 22
					ЛДСП 18 мм Дуб Шамони		
					ООО "АВН"		

Исп. № подл.	Подп. и дата
Изм. Лист	№ докум.
Пров.	Подп.
Т. контр.	Дата
Н. контр.	
Утв.	

Справ. №	Подп. и дата
Инва. № дубл.	
Взам. инв. №	

C-C (1 : 3.5)

Текстура



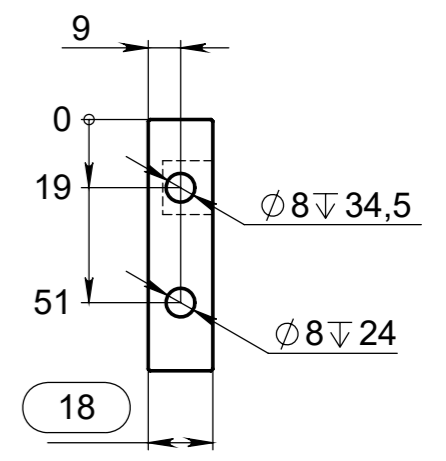
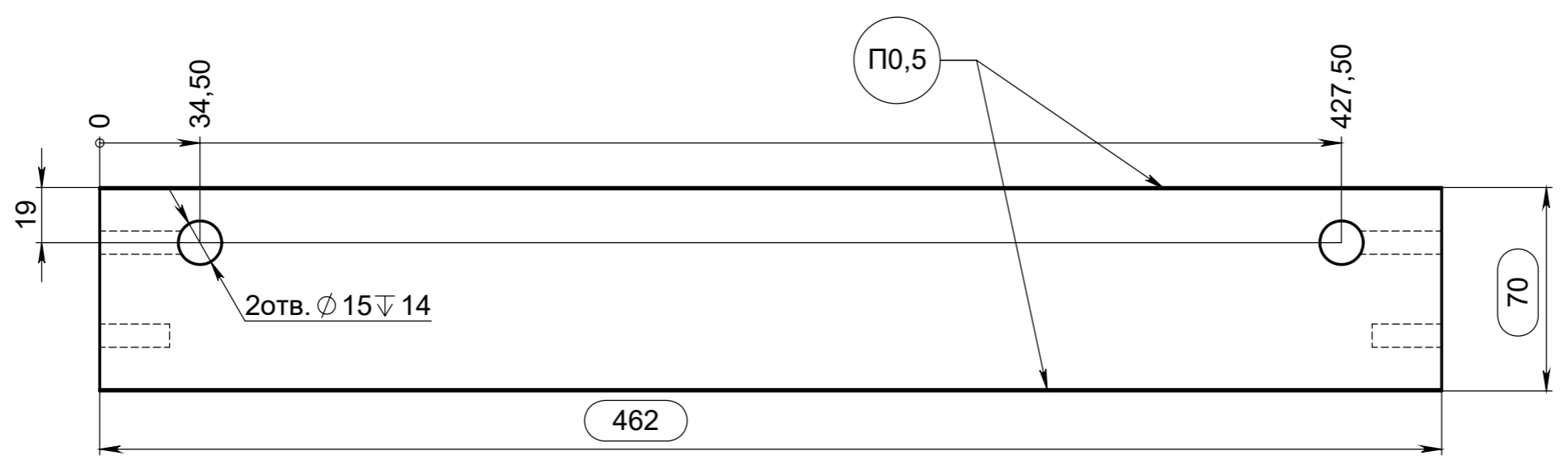
1 шт.

Справ. №	
Подп. и дата	
Инд. № дубл.	
Взам. инв. №	
Подп. и дата	
Инд. № подл.	

					поз.3 71.06.02			
Изм.	Лист	№ докум.	Подп.	Дата	Полик	Лит.	Масса	Масштаб
Разраб.	Середа			22.09.2017				1:5
Пров.								
Т. контр.						Лист 3	Листов 22	
Н. контр.						ЛДСП 18 мм Дуб Шамони		
Утв.	Каштальян				ООО "АВН"			

Справ. №

Инва. № подл.
Инва. № дубл.
Взам. инв. №
Подп. и дата



Текстура \longleftrightarrow

2 шт.

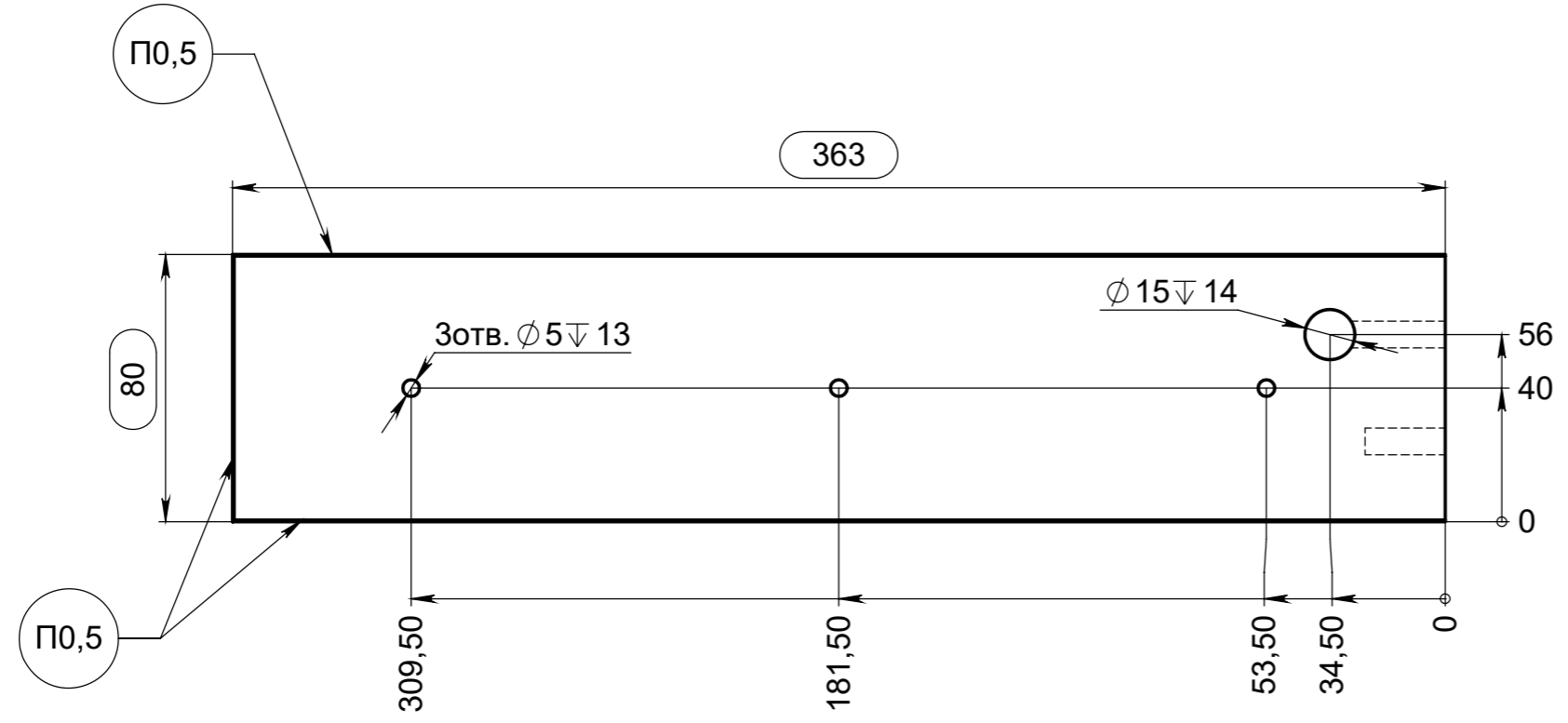
					поз.4 71.06.03			
Изм.	Лист	№ докум.	Подп.	Дата	Царга	Лит.	Масса	Масштаб
Разраб.	Середа			22.09.2017				1:5
Пров.						Лист 4	Листов 22	
Т. контр.								
Н. контр.					ЛДСП 18 мм Дуб Шамони	ООО "АВН"		
Утв.	Каштальян							

Копировал

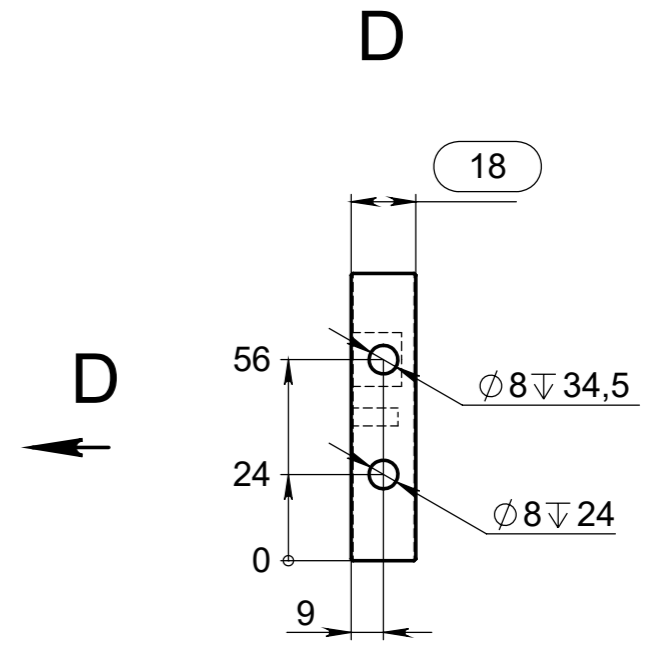
Формат А3

Справ. №

Подп. и дата
 Инв. № дубл.
 Взам. инв. №
 Подп. и дата
 Инв. № подл.



Текстура
 +
 +
 +

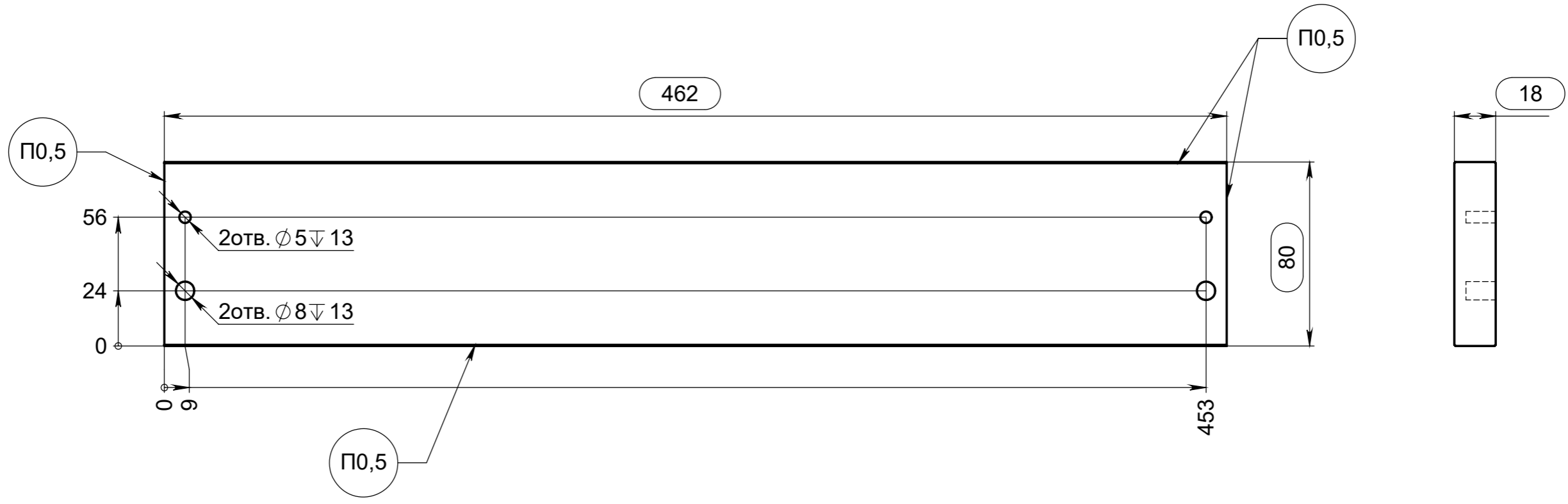


1 лев., 1 пр.

					поз.5 71.06.04 - изображено поз.6 71.06.04-01 - зеркальное отражение		
					Лит. Масса Масштаб		
Изм.	Лист	№ докум.	Подп.	Дата	Брусок боковой		
Разраб.	Середа			22.09.2017			1:2
Пров.					Лист 5 Листов 22		
Т. контр.					ЛДСП 18 мм Дуб Шамони		
Н. контр.					ООО "АВН"		
Утв.	Каштальян						

Справ. №

Инва. № дубл.
Взам. инв. №
Подп. и дата
Инва. № подл.



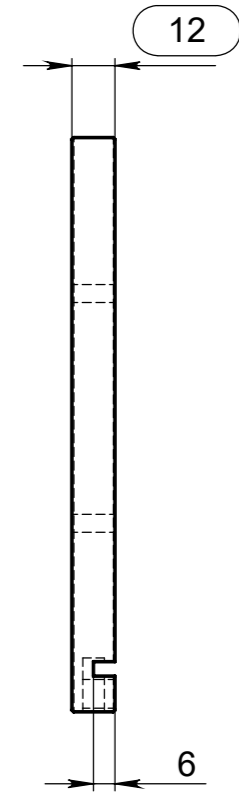
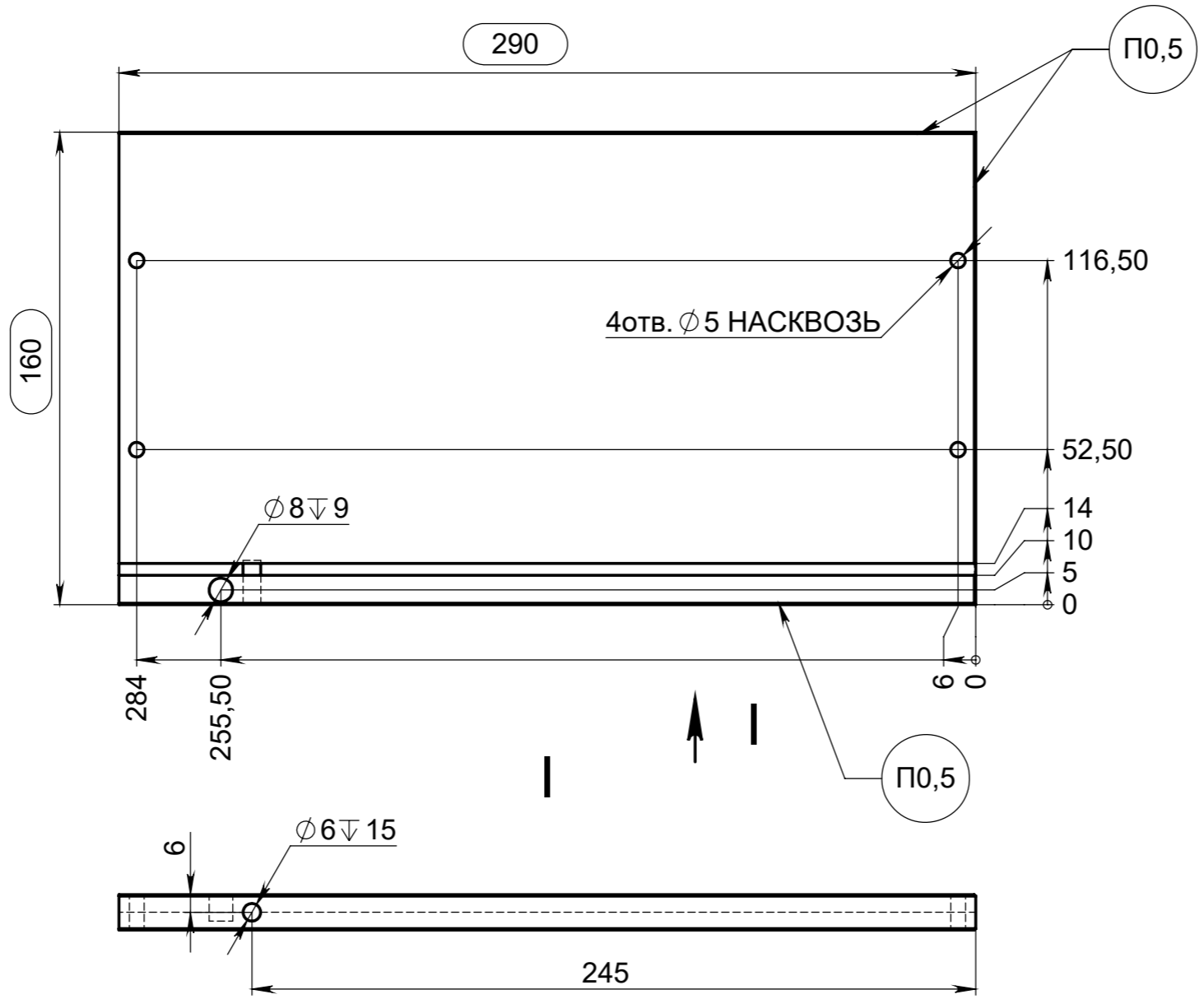
Текстура

+ +
↑ ↓
+ +

1 шт.

					поз.7 71.06.05			
Изм.	Лист	№ докум.	Подп.	Дата	Стенка передняя	Лит.	Масса	Масштаб
Разраб.	Середа			22.09.2017				1:5
Пров.								
Т. контр.						Лист 6	Листов 22	
Н. контр.					ЛДСП 18 мм Дуб Шамони	ООО "АВН"		
Утв.	Каштальян							

Справ. №	
Подп. и дата	
Инва. № дубл.	
Взам. инв. №	
Подп. и дата	
Инва. № подл.	

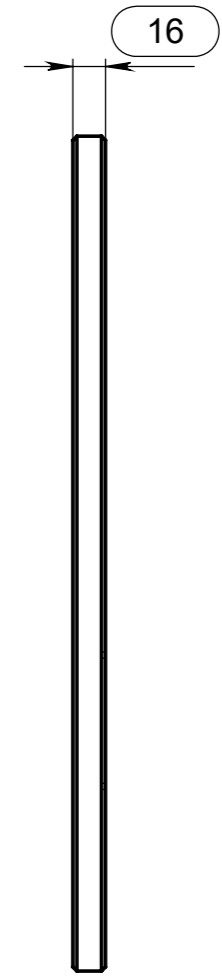
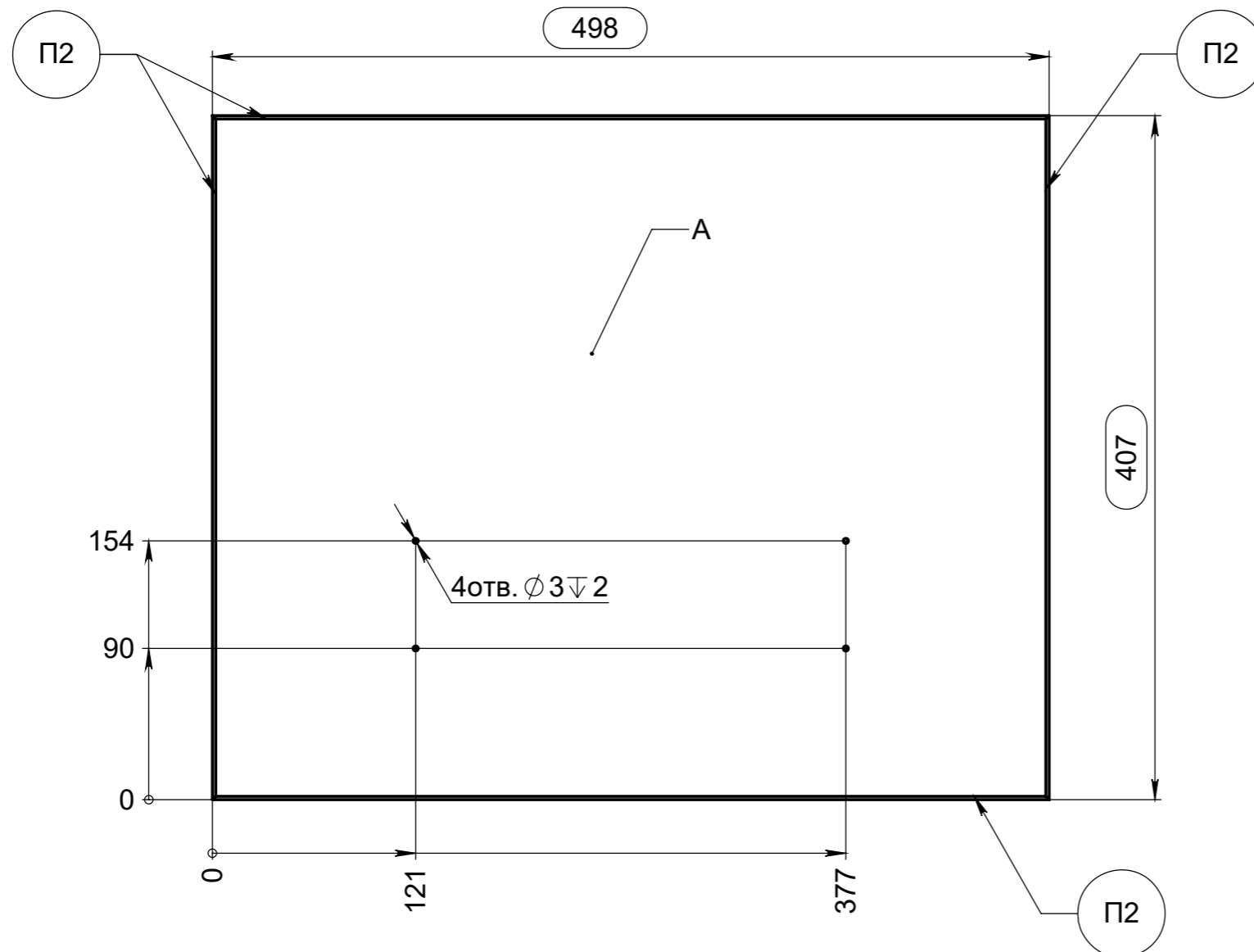


Текстура ↔

1 лев., 1 пр.

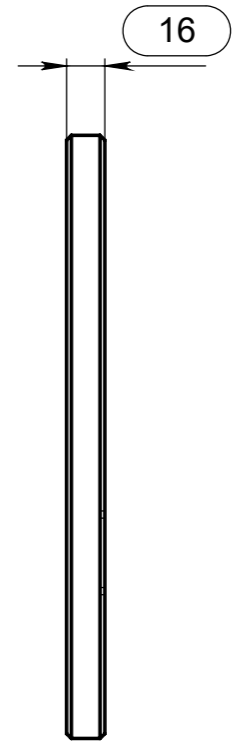
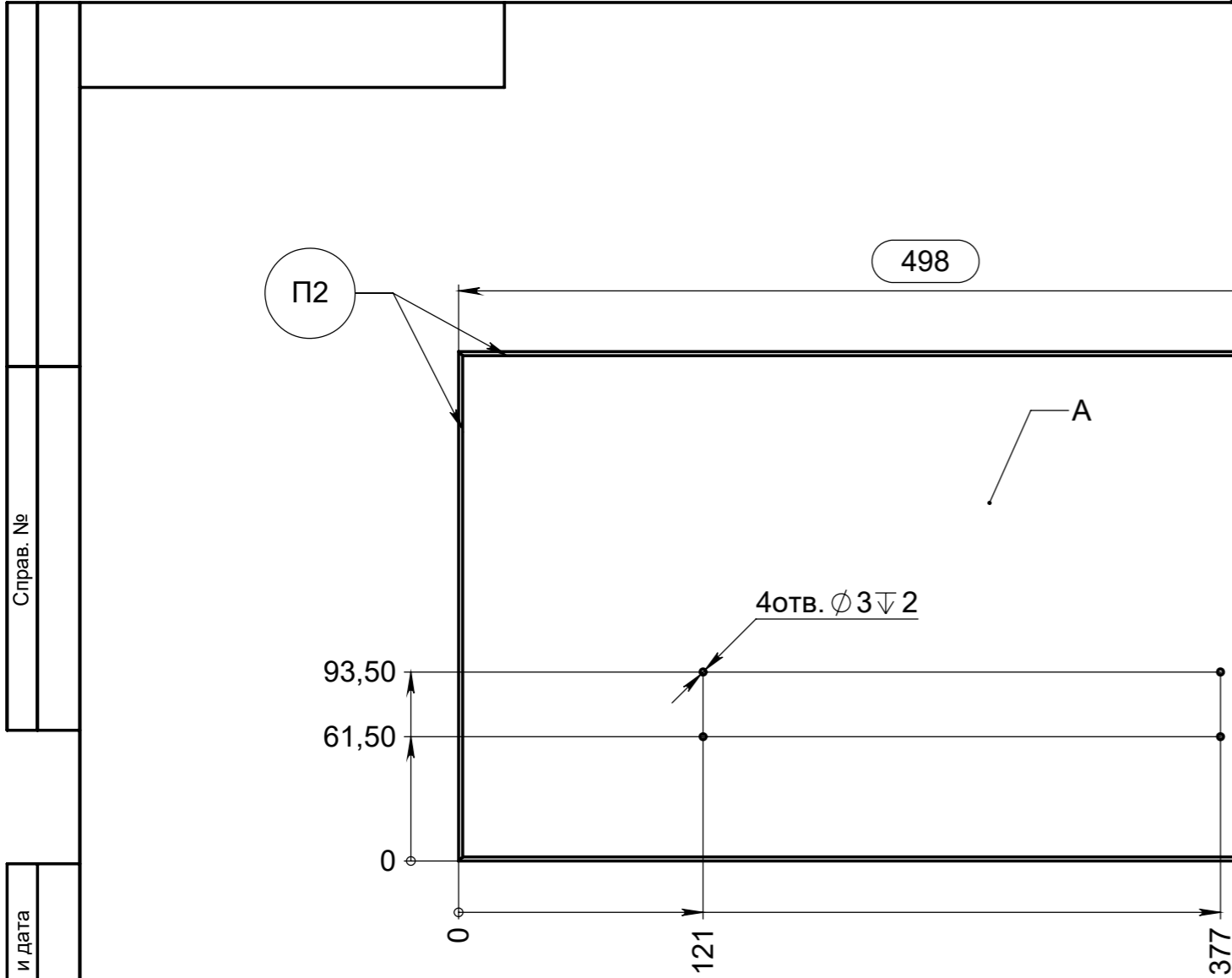
					поз.8 71.06.06 - изображено			
					поз.9 71.06.06-01 - зеркальное отражение			
Изм.	Лист	№ докум.	Подп.	Дата	Стенка боковая ящика	Лит.	Масса	Масштаб
Разраб.	Середа			22.09.2017				1:2
Пров.						Лист 7	Листов 22	
Т. контр.								
Н. контр.					ЛДСП 12 мм Дуб Шамони	ООО "АВН"		
Утв.	Каштальян							

Справ. №	
Подп. и дата	
Инд. № дубл.	
Взам. инв. №	
Подп. и дата	
Инд. № подл.	



Все поверхности, кроме А, покрыть белой глянцевой краской **1 шт.**

					поз.10 71.06.07			
Изм.	Лист	№ докум.	Подп.	Дата	Стенка передняя ящика	Лит.	Масса	Масштаб
Разраб.		<i>Середа</i>		<i>22.09.2017</i>				1:5
Пров.								
Т. контр.						Лист 8	Листов 22	
Н. контр.						ЛДСП 16 мм, Белая 0101 SM (не влаг.)		
Утв.		<i>Каштальян</i>			ООО "АВН"			

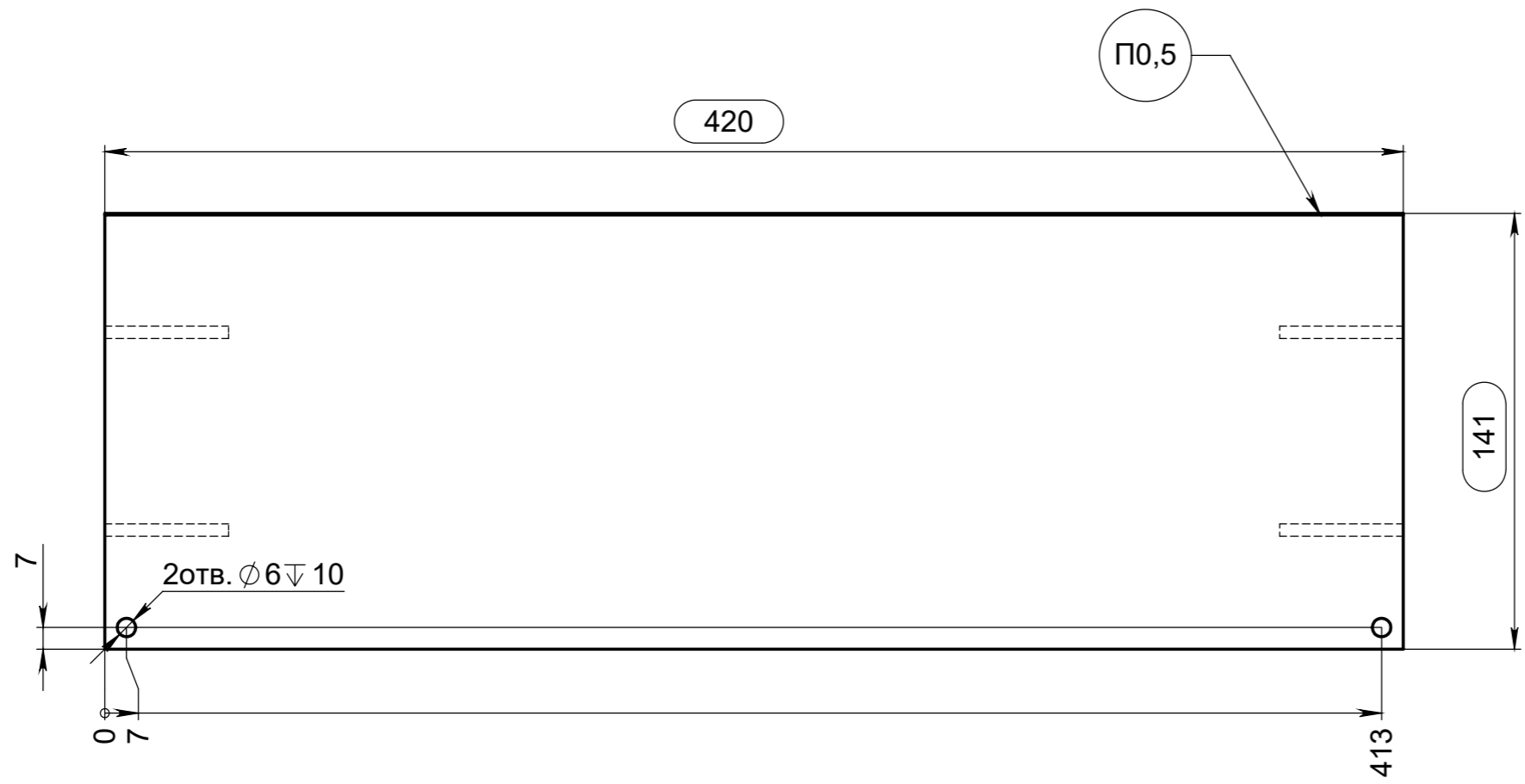


Все поверхности, кроме А, покрыть белой глянцевой краской **1 шт.**

Справ. №	Подп. и дата	Инва. № дубл.	Взам. инв. №	Подп. и дата	Инва. № подл.

					поз.11 71.06.08			
Изм.	Лист	№ докум.	Подп.	Дата	Стенка передняя ящика 2	Лит.	Масса	Масштаб
Разраб.	Середа			22.09.2017				1:5
Пров.						Лист 9	Листов 22	
Т. контр.								
Н. контр.					ЛДСП 16 мм, Белая 0101 SM (не влаг.)	ООО "АВН"		
Утв.	Каштальян							

Справ. №	
Подп. и дата	
Инд. № дубл.	
Взам. инв. №	
Подп. и дата	
Инд. № подл.	



Текстура

+ +

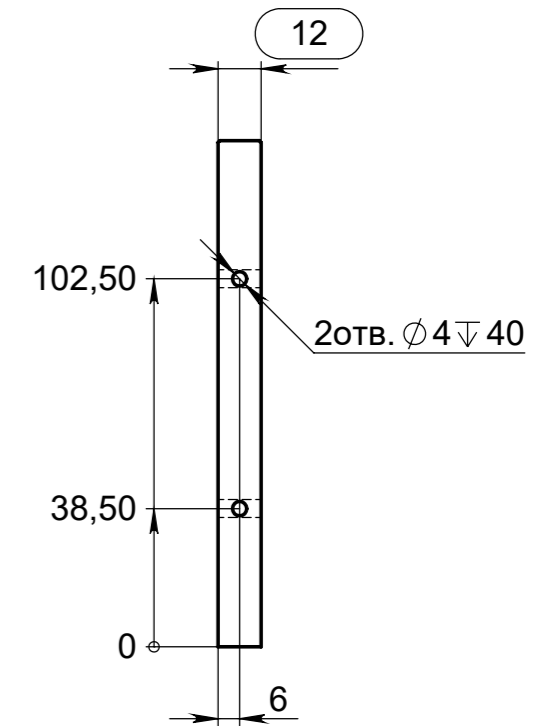
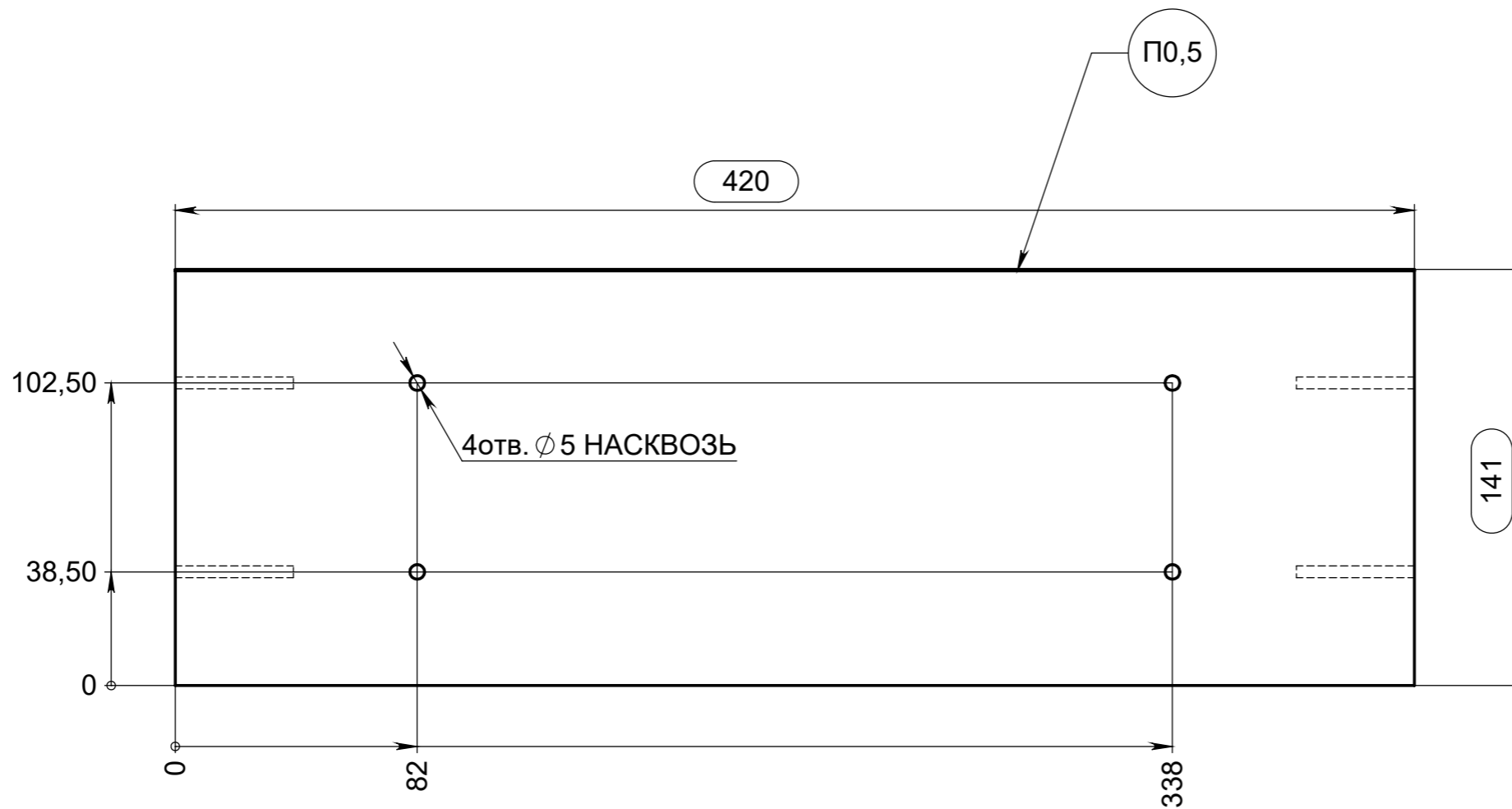
← →

+ +

1 шт.

					поз.12 71.06.09			
Изм.	Лист	№ докум.	Подп.	Дата	Стенка задняя ящика	Лит.	Масса	Масштаб
Разраб.	Середа			22.09.2017				1:5
Пров.						Лист 10	Листов 22	
Т. контр.								
Н. контр.					ЛДСП 12 мм Дуб Шамони	ООО "АВН"		
Утв.	Каштальян							

Справ. №	
Подп. и дата	
Инд. № дубл.	
Взам. инв. №	
Подп. и дата	
Инд. № подл.	



Текстура ← →

+ +

+ +

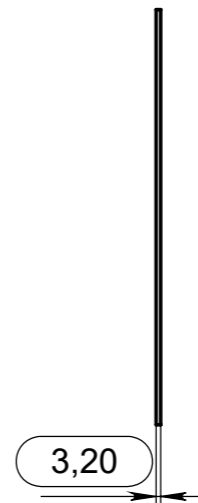
1 шт.

					поз.13 71.06.10			
Изм.	Лист	№ докум.	Подп.	Дата	Накладка ящика	Лит.	Масса	Масштаб
Разраб.	Середа			22.09.2017				1:5
Пров.						Лист 11	Листов 22	
Т. контр.								
Н. контр.					ЛДСП 12 мм Дуб Шамони	ООО "АВН"		
Утв.	Каштальян							

Копировал

Формат А3

Инд. № подл.	Подп. и дата	Взам. инв. №	Инд. № дубл.	Подп. и дата
Справ. №				



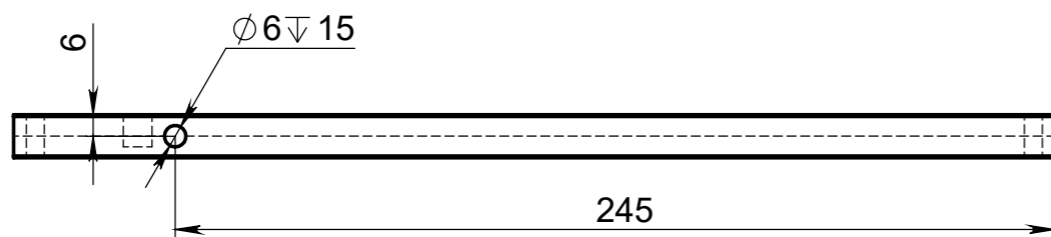
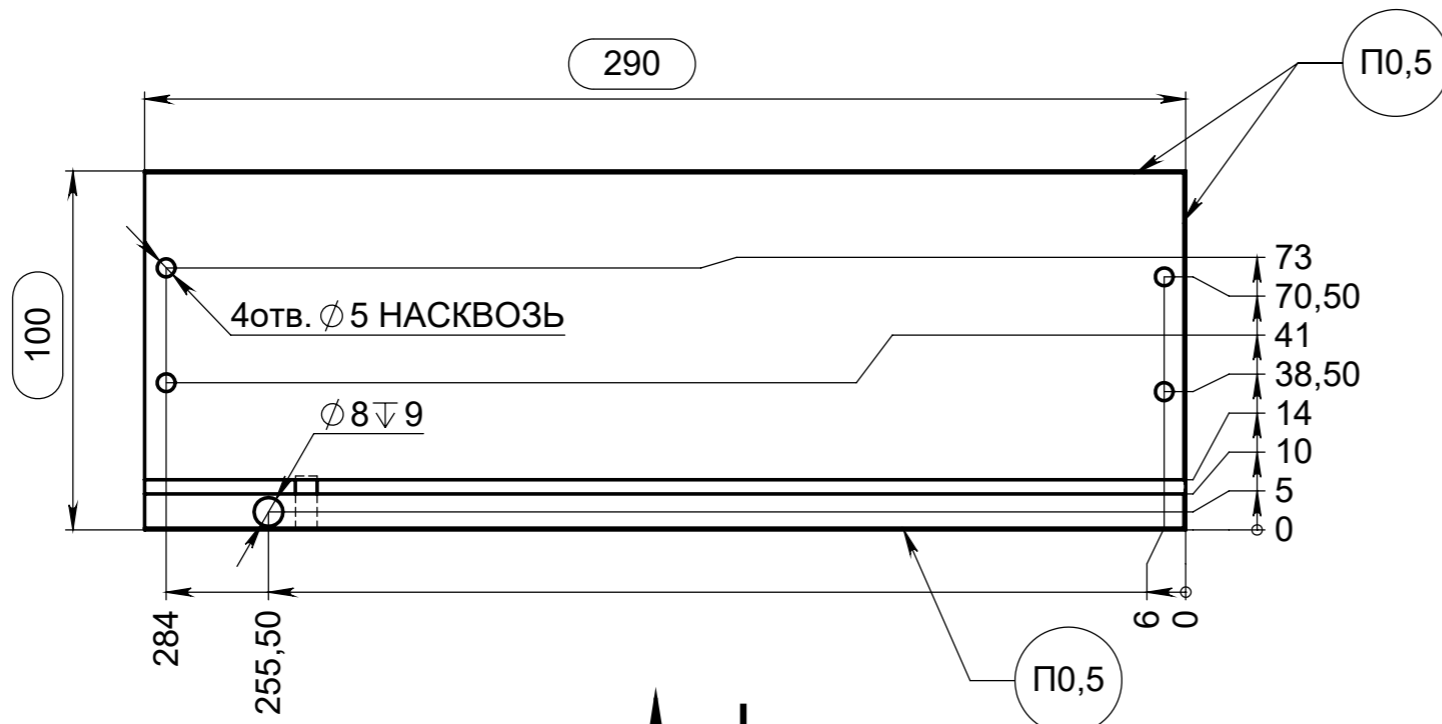
1 шт.

					поз.14 71.06.11			
Изм.	Лист	№ докум.	Подп.	Дата	Дно ящика	Лит.	Масса	Масштаб
Разраб.	Середа			22.09.2017				1:5
Пров.								
Т. контр.						Лист 12	Листов 22	
Н. контр.					ДВП 3,2 мм	ООО "АВН"		
Утв.	Каштальян							

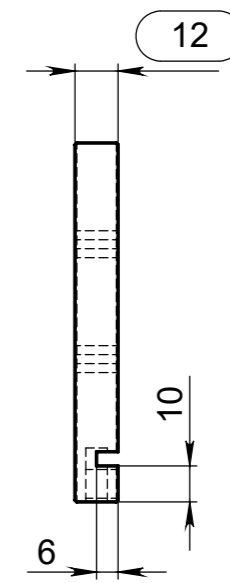
Копировал

Формат А3

Справ. №	
Подп. и дата	
Инд. № дубл.	
Взам. инв. №	
Подп. и дата	
Инд. № подл.	



Текстура ← →



1 шт.

					поз.15 71.06.12			
Изм.	Лист	№ докум.	Подп.	Дата	Стенка боковая ящика 2	Лит.	Масса	Масштаб
Разраб.	Середа			22.09.2017				1:2
Пров.						Лист 13	Листов 22	
Т. контр.								
Н. контр.					ЛДСП 12 мм Дуб Шамони	ООО "АВН"		
Утв.	Каштальян							

Копировал

Формат А3

Справ. №

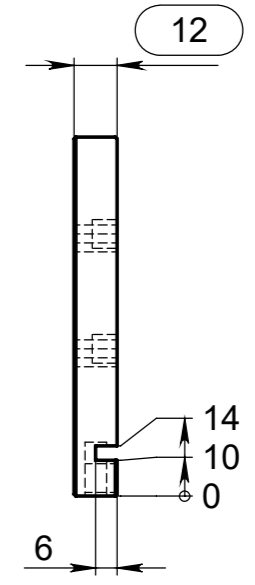
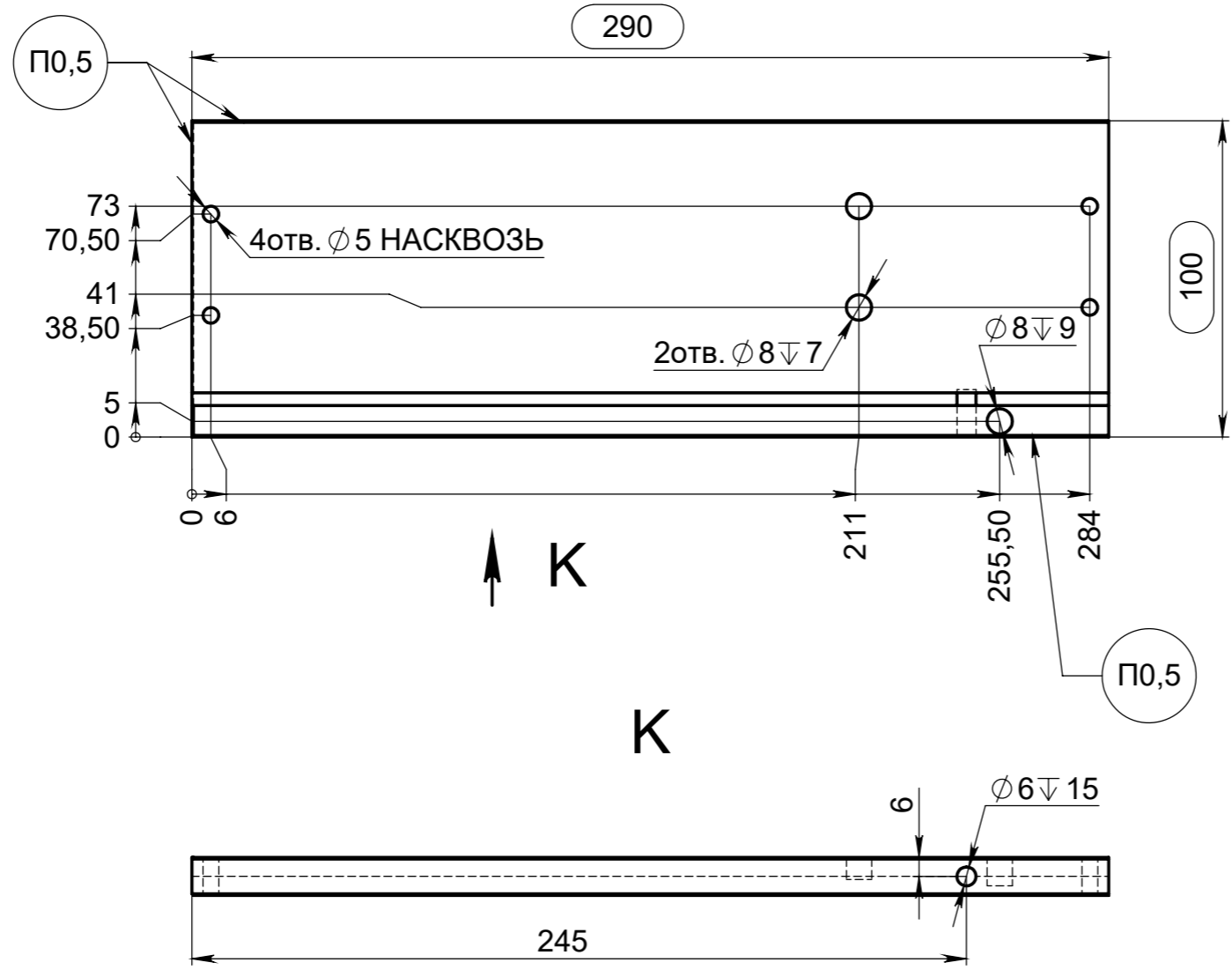
Подп. и дата

Инв. № дубл.

Взам. инв. №

Подп. и дата

Инв. № подл.



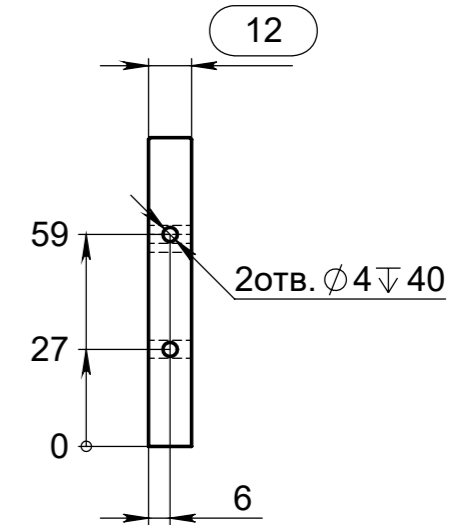
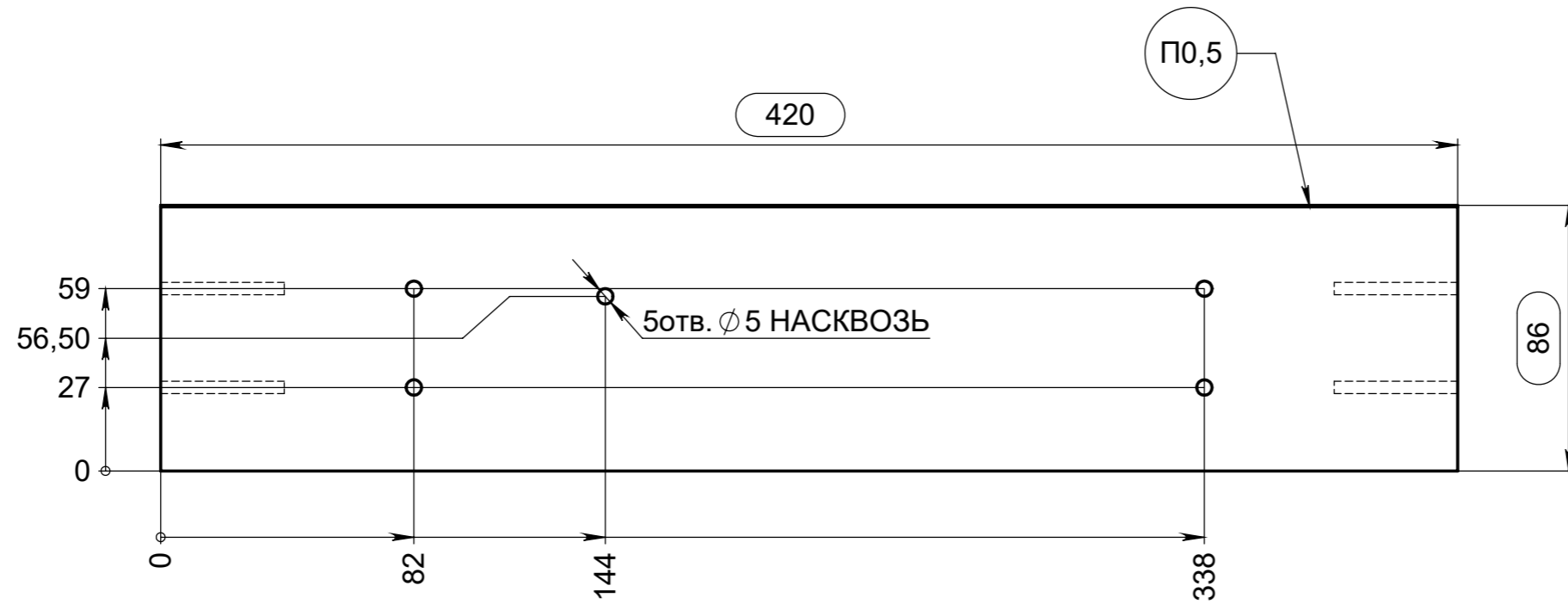
Текстура ← →

1 шт.

					поз.16 71.06.13			
Изм.	Лист	№ докум.	Подп.	Дата	Стенка боковая ящика 3	Лит.	Масса	Масштаб
Разраб.	Середа			22.09.2017				1:2
Пров.						Лист 14	Листов 22	
Т. контр.								
Н. контр.					ЛДСП 12 мм Дуб Шамони			
Утв.	Каштальян				ООО "АВН"			

Справ. №

Инва. № подл.
Инва. № дубл.
Взам. инв. №
Подп. и дата



1 ШТ.

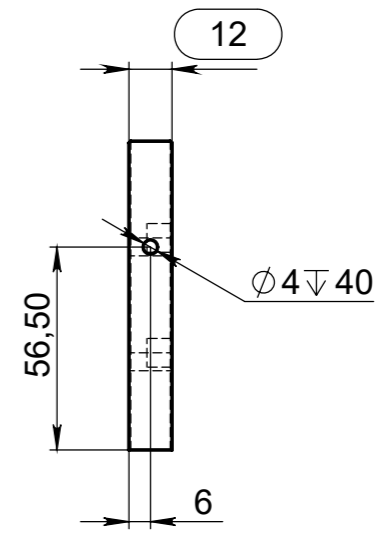
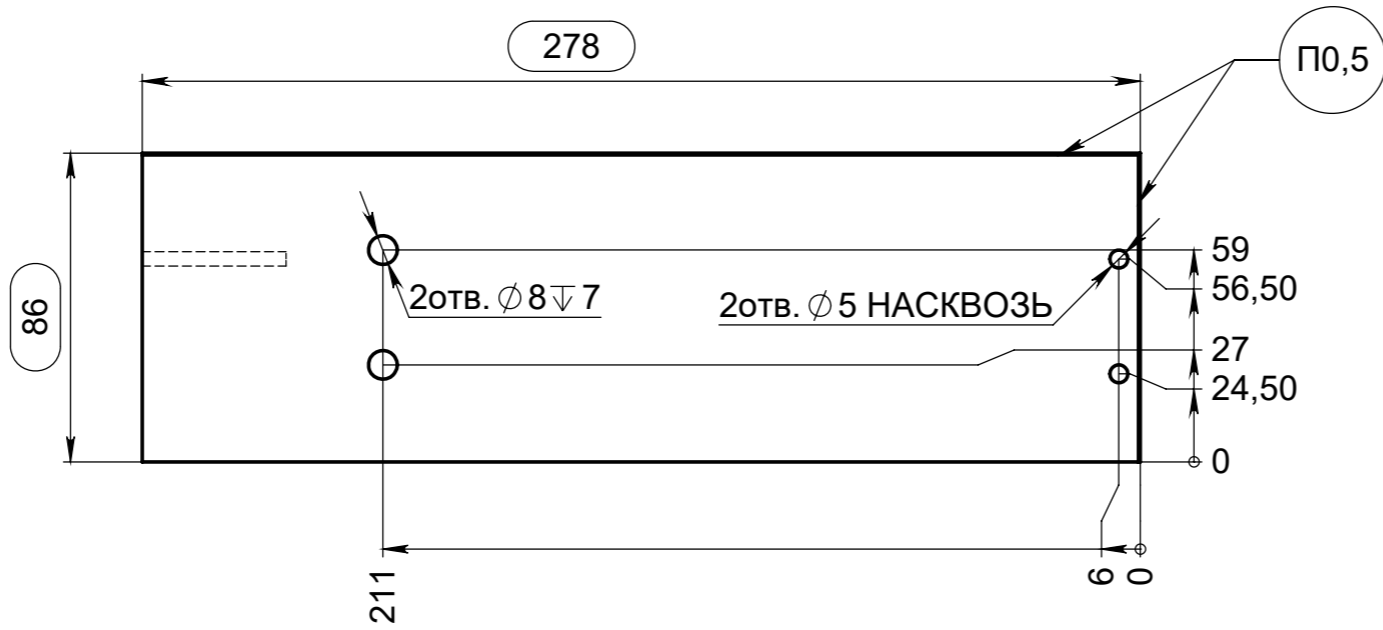
					поз.17 71.06.14			
Изм.	Лист	№ докум.	Подп.	Дата	Накладка ящика 2	Лит.	Масса	Масштаб
Разраб.	Середа			22.09.2017				1:5
Пров.						Лист 15	Листов 22	
Т. контр.								
Н. контр.					ЛДСП 12 мм Дуб Шамони	ООО "АВН"		
Утв.	Каштальян							

Копировал

Формат А3

Справ. №

Подп. и дата
 Инв. № дубл.
 Взам. инв. №
 Подп. и дата
 Инв. № подл.

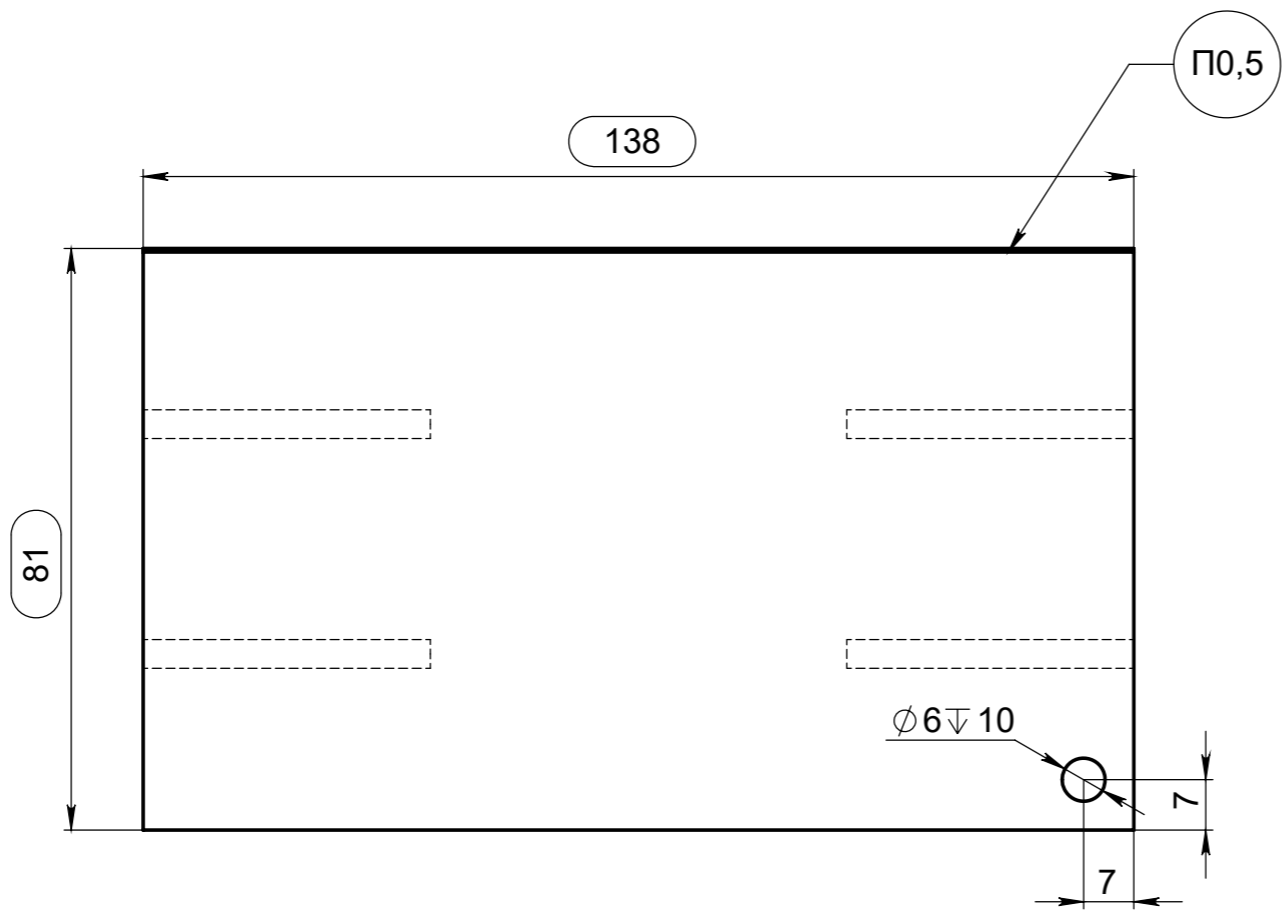


Текстура ← →
 + +
 + +

1 шт.

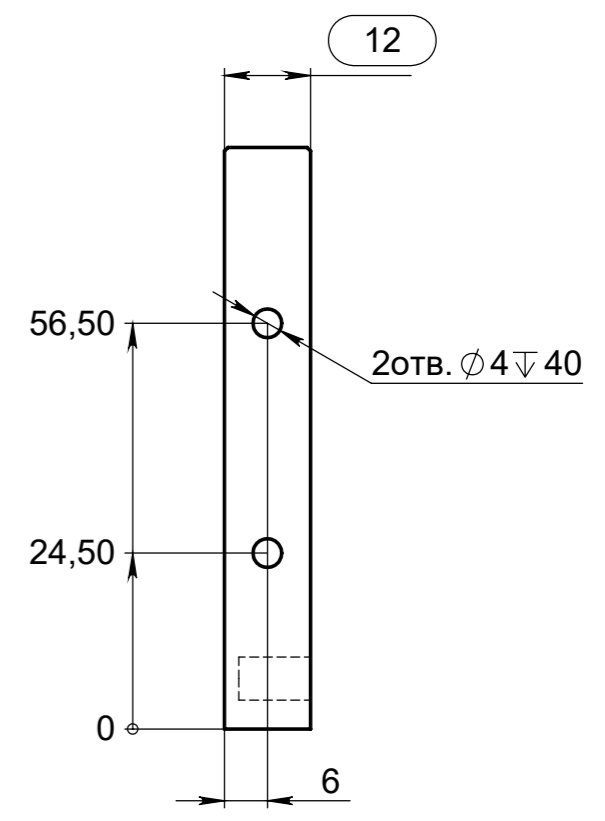
					поз.18 71.06.15			
Изм.	Лист	№ докум.	Подп.	Дата	Стенка боковая ящика 4	Лит.	Масса	Масштаб
Разраб.	Середа			22.09.2017				1:2
Пров.						Лист 16	Листов 22	
Т. контр.								
Н. контр.					ЛДСП 12 мм Дуб Шамони	ООО "АВН"		
Утв.	Каштальян							

Справ. №	
Подп. и дата	
Инд. № дубл.	
Взам. инв. №	
Подп. и дата	
Инд. № подл.	



Текстура \longleftrightarrow

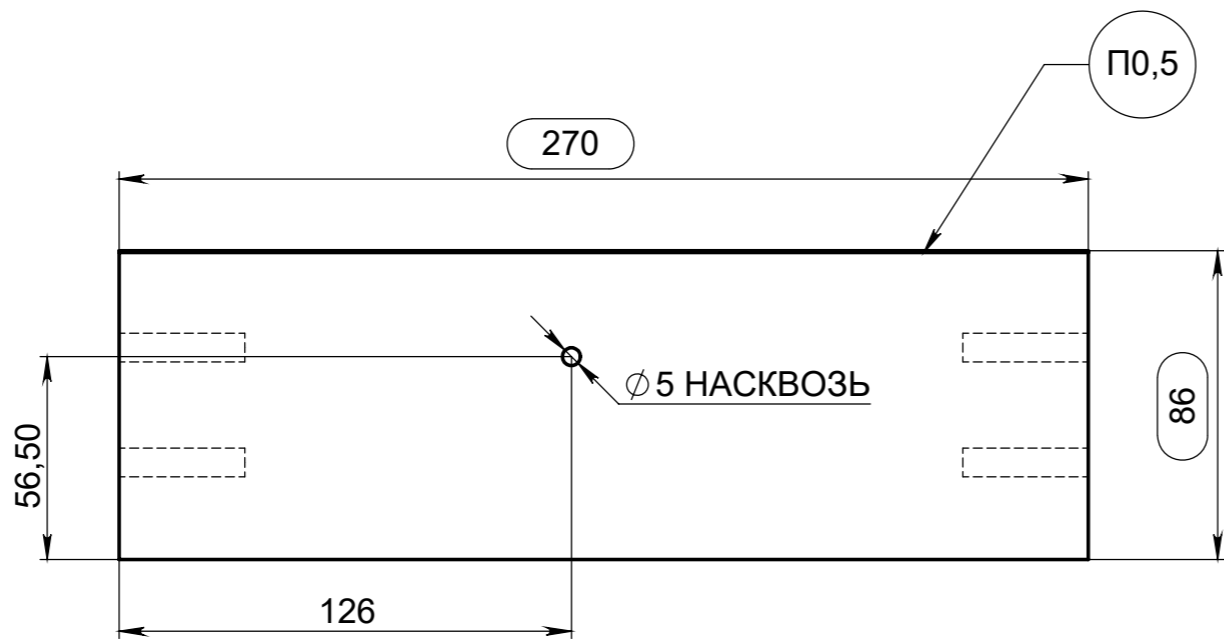
+ +
+ +



1 лев., 1 пр.

					поз.19 71.06.16 - изображено			
					поз.20 71.06.16-01- зеркальное отражение			
Изм.	Лист	№ докум.	Подп.	Дата	Стенка задняя ящика 2	Лит.	Масса	Масштаб
Разраб.	Середа			22.09.2017				1:1
Пров.						Лист 17	Листов 22	
Т. контр.								
Н. контр.					ЛДСП 12 мм Дуб Шамони	ООО "АВН"		
Утв.	Каштальян							

Справ. №	
Подп. и дата	
Инд. № дубл.	
Взам. инв. №	
Подп. и дата	
Инд. № подл.	



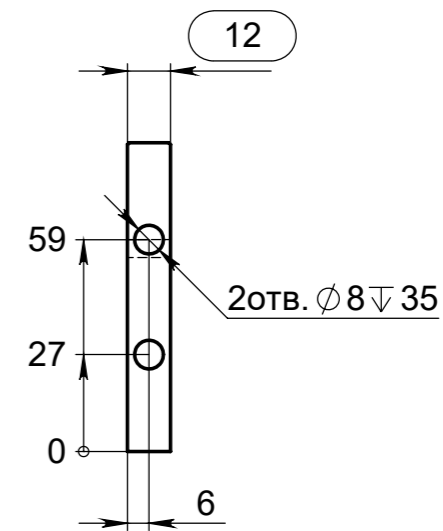
Текстура

+

+

+

+



1 шт.

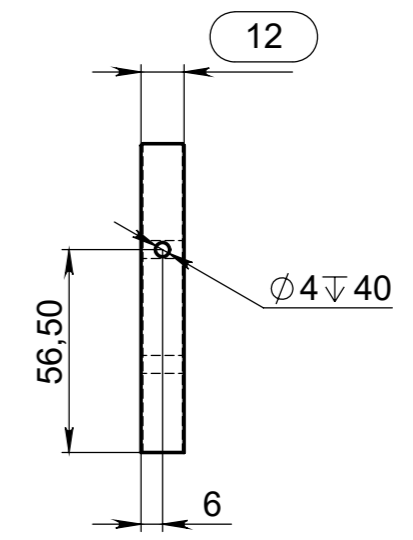
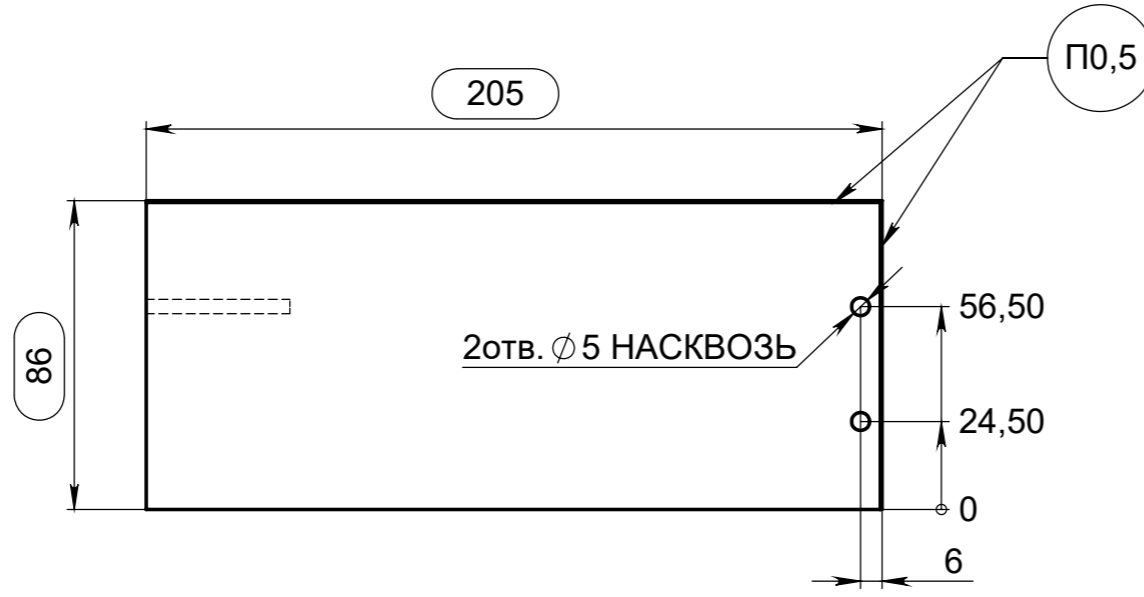
					поз.21 71.06.17			
Изм.	Лист	№ докум.	Подп.	Дата	Перегородка	Лит.	Масса	Масштаб
Разраб.	Середа			22.09.2017				1:2
Пров.								
Т. контр.						Лист 18	Листов 22	
Н. контр.					ЛДСП 12 мм Дуб Шамони	ООО "АВН"		
Утв.	Каштальян							

1 Копировал

Формат А3

Справ. №

Инва. № подл.
Интв. № дубл.
Взам. инв. №
Подп. и дата



Текстура \longleftrightarrow

+ +

+ +

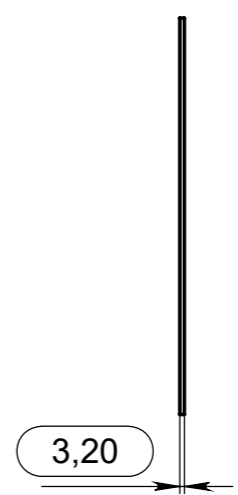
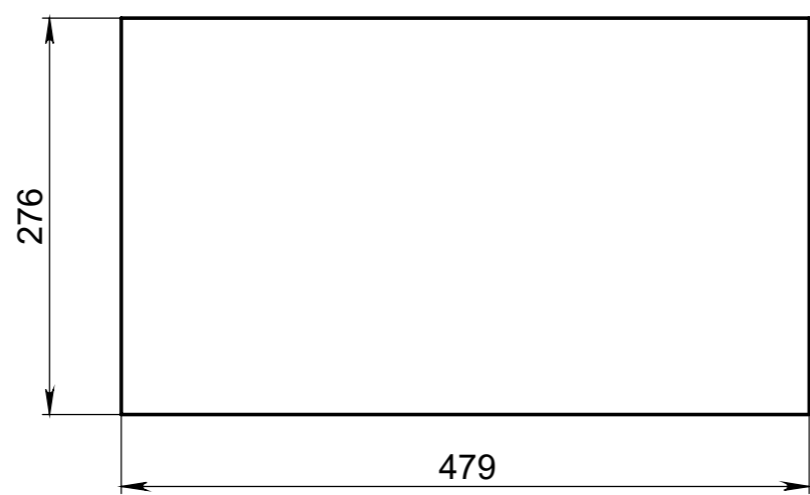
1 шт.

					поз.22 71.06.18			
Изм.	Лист	№ докум.	Подп.	Дата	Стенка боковая ящика 5	Лит.	Масса	Масштаб
Разраб.	Середа			22.09.2017				1:2
Пров.						Лист 19	Листов 22	
Т. контр.								
Н. контр.					ЛДСП 12 мм Дуб Шамони	ООО "АВН"		
Утв.	Каштальян							

Копировал

Формат А3

Справ. №
Подп. и дата
Инд. № дубл.
Взам. инв. №
Подп. и дата
Инд. № подл.



1 шт.

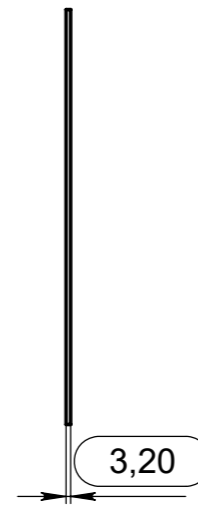
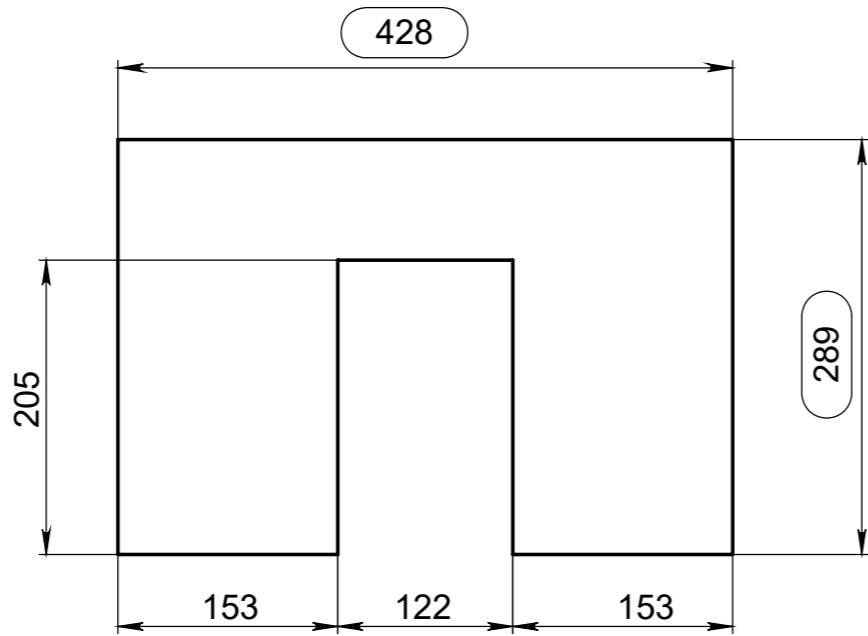
					поз.23 71.06.19			
Изм.	Лист	№ докум.	Подп.	Дата	Стенка задняя 3	Лит.	Масса	Масштаб
Разраб.		<i>Середа</i>		<i>22.09.2017</i>				1:5
Пров.								
Т. контр.						Лист 20	Листов 22	
Н. контр.					ДВП 3,2 мм	ООО "АВН"		
Утв.		<i>Каштальян</i>						

Копировал

Формат А3

Справ. №

Инва. № подл.	Подп. и дата	Взам. инв. №	Инва. № дубл.	Подп. и дата
---------------	--------------	--------------	---------------	--------------



1 шт.

					поз.24 71.06.20			
Изм.	Лист	№ докум.	Подп.	Дата	Дно ящика 2	Лит.	Масса	Масштаб
Разраб.	Середа			22.09.2017				1:5
Пров.						Лист 21	Листов 22	
Т. контр.								
Н. контр.					ДВП 3,2 мм	ООО "АВН"		
Утв.	Каштальян							

Копировал

Формат А3

71.06

Smart

71.06 Тумба под раковину 50 SMART

