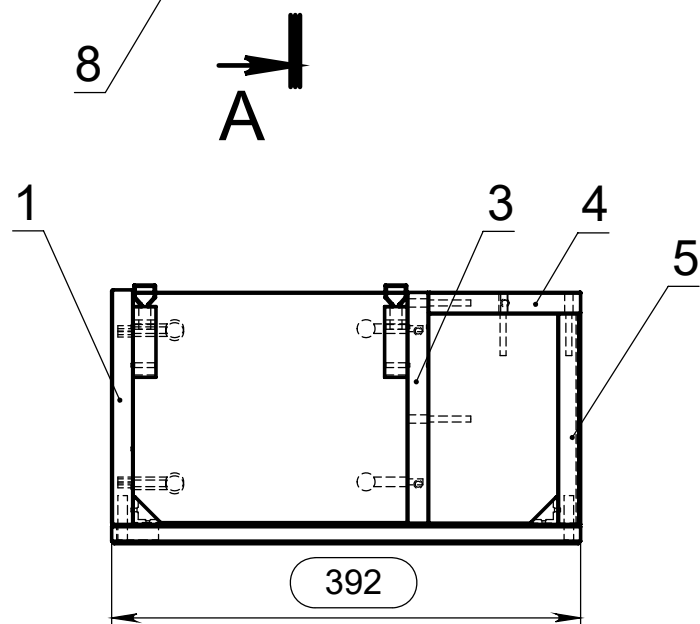
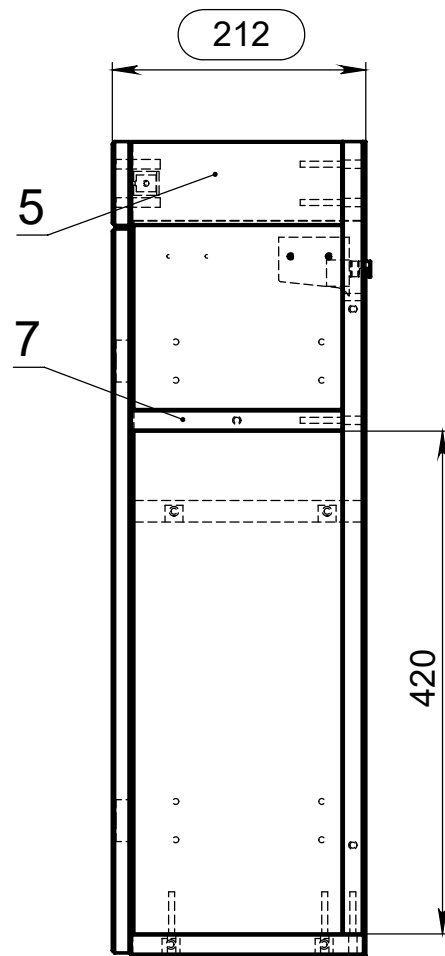
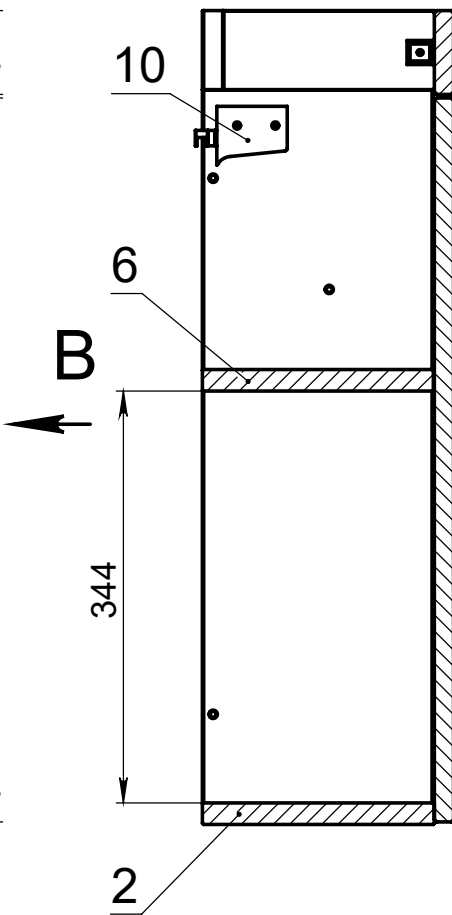
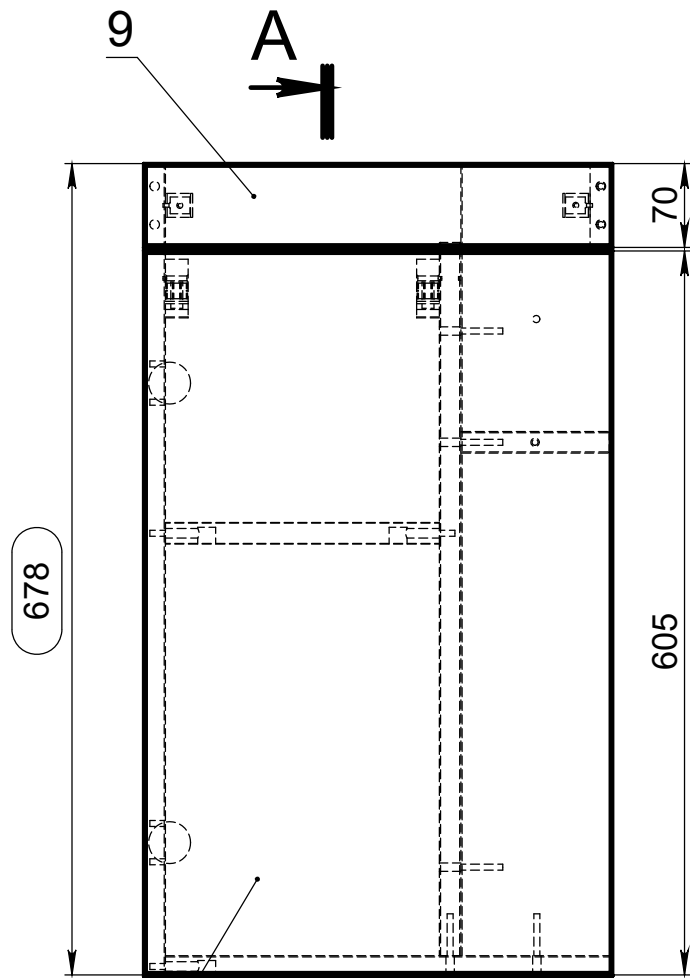


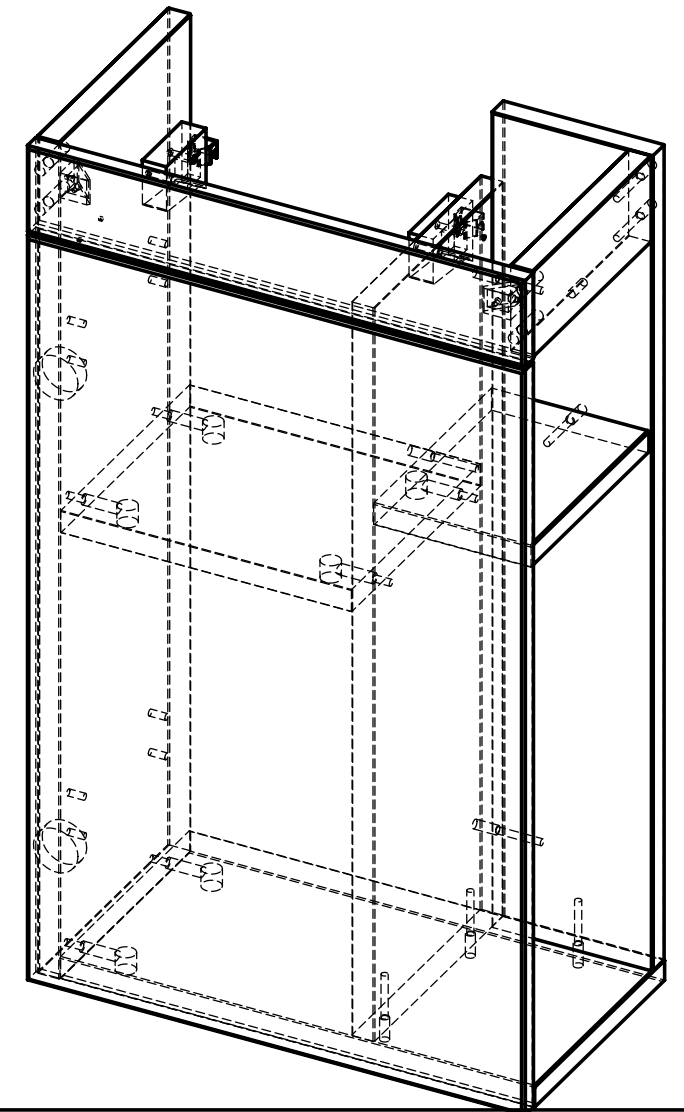
Справ. №  
 Подп. и дата  
 Инв. № дубл.  
 Взам. инв. №  
 Подп. и дата  
 Инв. № подл.



A-A (1 : 6)

B (1 : 6)

ПОЗ.	ОБОЗНАЧЕНИЕ	К-ВО	Лист
1	71.05.01 Стенка боковая	1	2
2	71.05.02 Дно	1	3
3	71.05.03 Стенка боковая	1	4
4	71.05.04 Стенка задняя	1	5
5	71.05.05 Брусок	1	6
6	71.05.06 Полка	1	7
7	71.05.07 Полка	1	8
8	71.05.08 Дверь	1	9
9	71.05.09 Накладка	1	10
10	Подвес для шкафчиков регулируемый	2	
11	Угловая стяжка Mini	2	



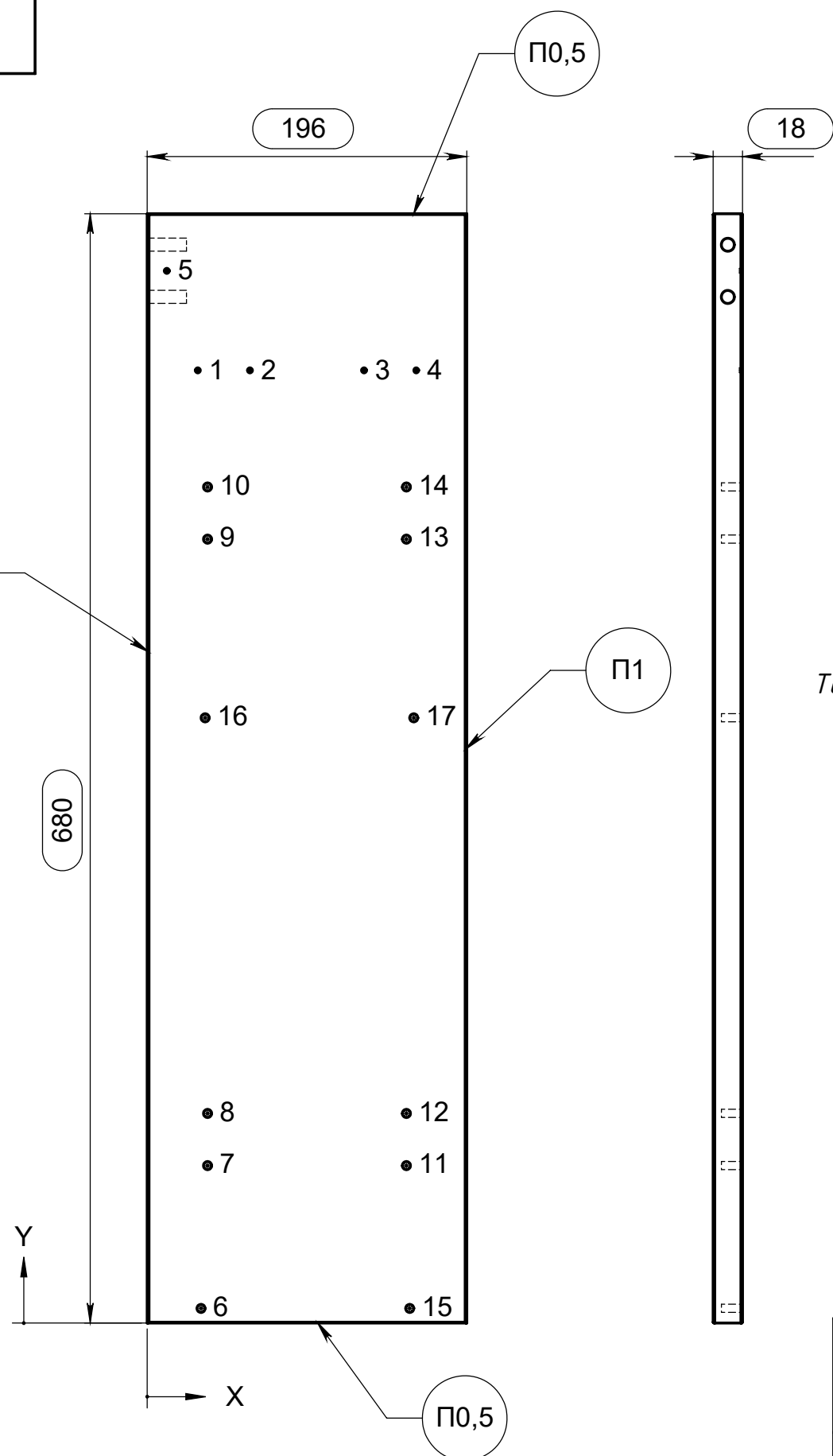
				71.05				
Изм.	Лист	№ докум.	Подп.	Дата	Тумба под раковину 40 Smart	Лит.	Масса	Масштаб
Разраб.		Середа		28.09.2017				1:10
Пров.						Лист 1	Листов 11	
Т. контр.						ООО "АВН"		
Н. контр.								
Утв.		Каштальян						

Копировал

Формат А3

Справ. №
----------

Изн. № подл.	Подп. и дата	Взам. инв. №	Изн. № дубл.	Подп. и дата
--------------	--------------	--------------	--------------	--------------

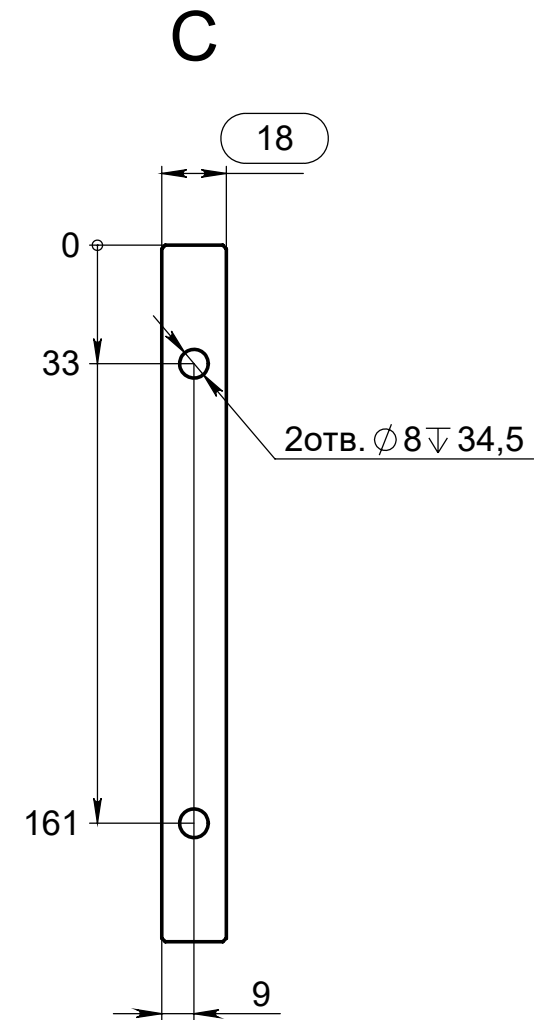
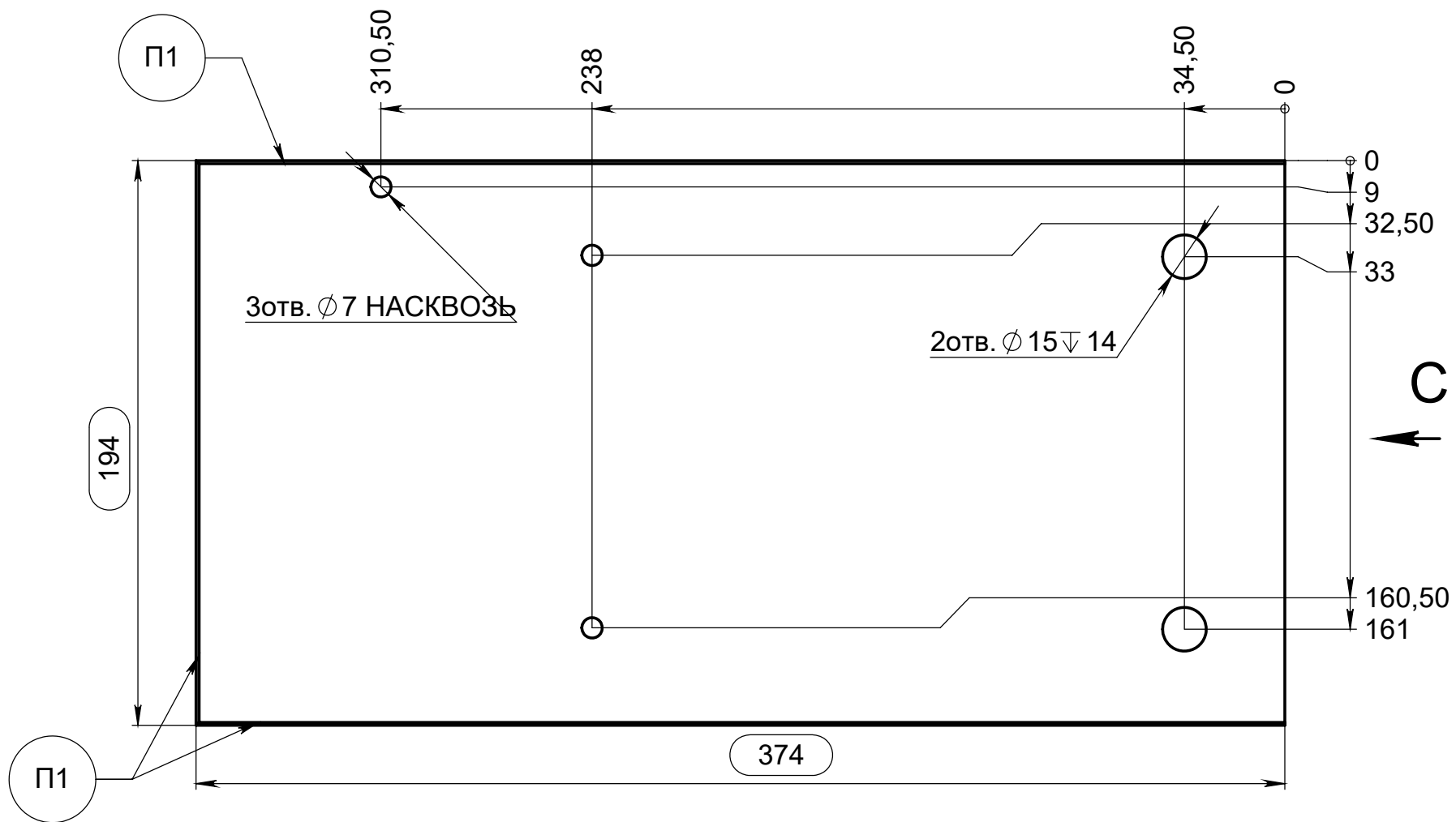


МЕТКА	X	Y	РАЗМЕР
1	31	584	Ø 3 ∇ 2
2	63	584	
3	133	584	
4	165	584	
5	12	645	
6	33	9	Ø 5 ∇ 13
7	37	96,50	
8	37	128,50	
9	37	480,50	
10	37	512,50	
11	159	96,50	
12	159	128,50	
13	159	480,50	
14	159	512,50	
15	161	9	
16	35,50	371	
17	163,50	371	

1 шт.

поз.1 71.05.01						
Изм.	Лист	№ докум.	Подп.	Дата		
Разраб.	Середа			28.09.2017		
Пров.						
Т. контр.						
Н. контр.						
Утв.	Каштальян					
Стенка боковая				Лит.	Масса	Масштаб
						1:5
				Лист 2	Листов 11	
ЛДСП 18 мм Дуб Шамони				ООО "АВН"		

Справ. №	Подп. и дата	Инва. № дубл.	Взам. инв. №	Подп. и дата	Инва. № подл.



Текстура ← →

1 шт.

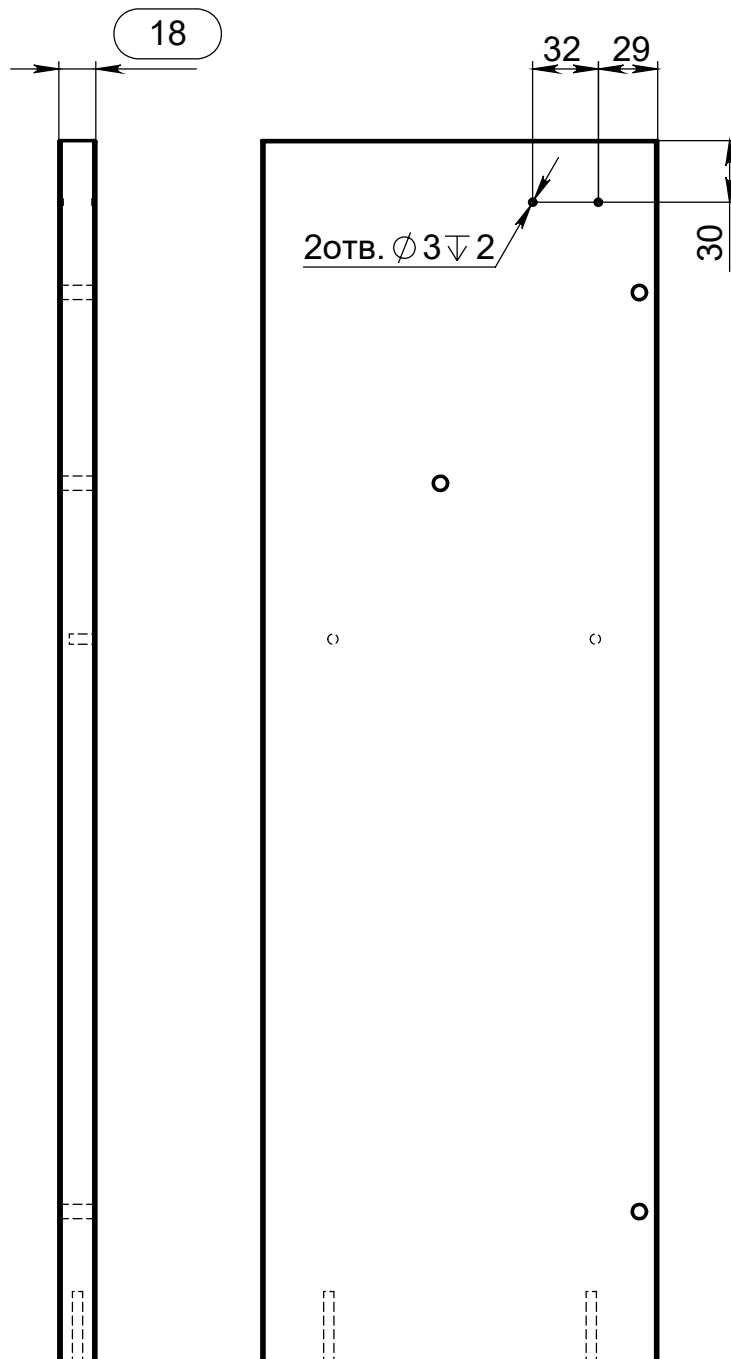
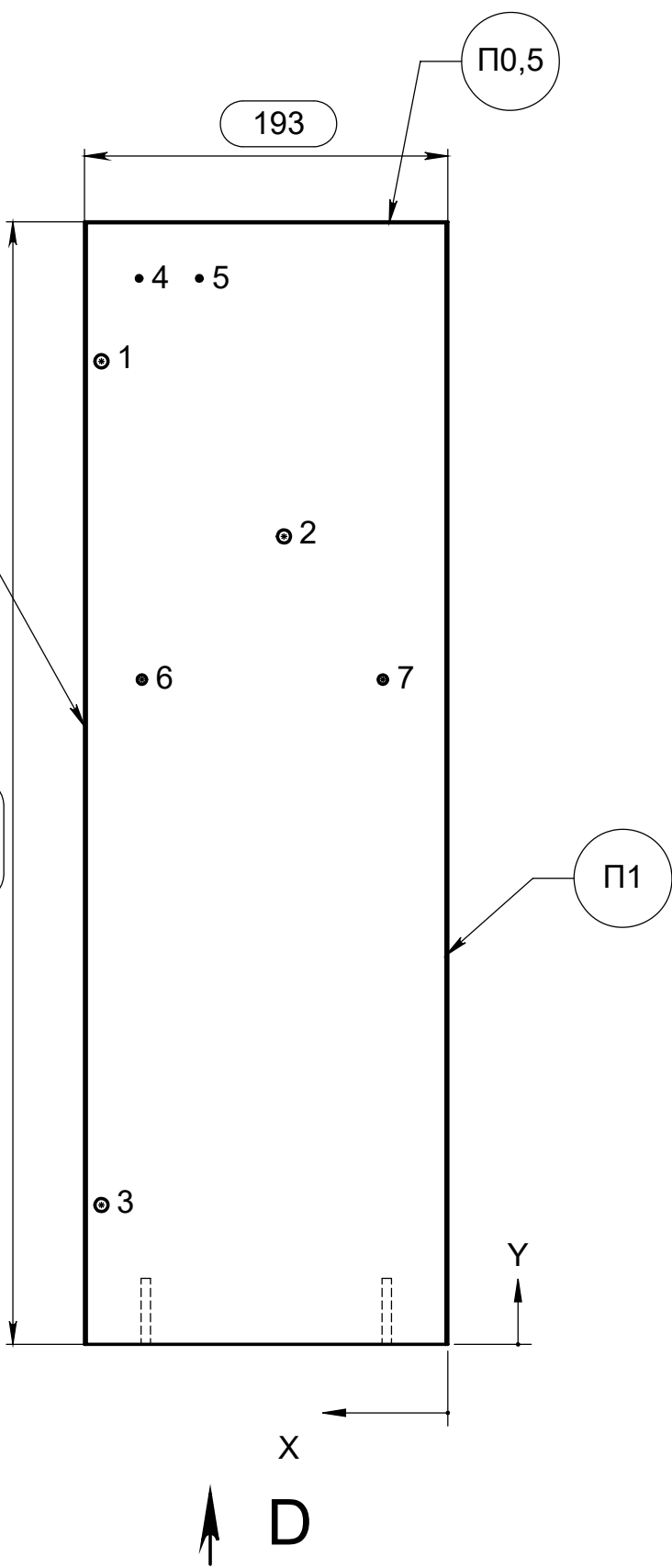
					поз.2 71.05.02			
Изм.	Лист	№ докум.	Подп.	Дата	Дно	Лит.	Масса	Масштаб
Разраб.	Середа			28.09.2017				1:2
Пров.						Лист 3	Листов 11	
Т. контр.								
Н. контр.					ЛДСП 18 мм Дуб Шамони			ООО "АВН"
Утв.	Каштальян							

Копировал

Формат А3

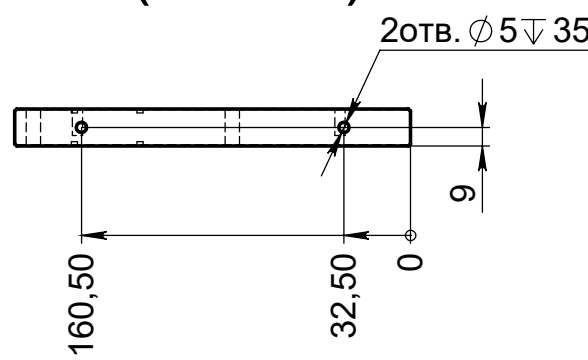
Справ. №	
Подп. и дата	
Изн. № дубл.	
Взам. инв. №	
Подп. и дата	
Изн. № подл.	

Текстура



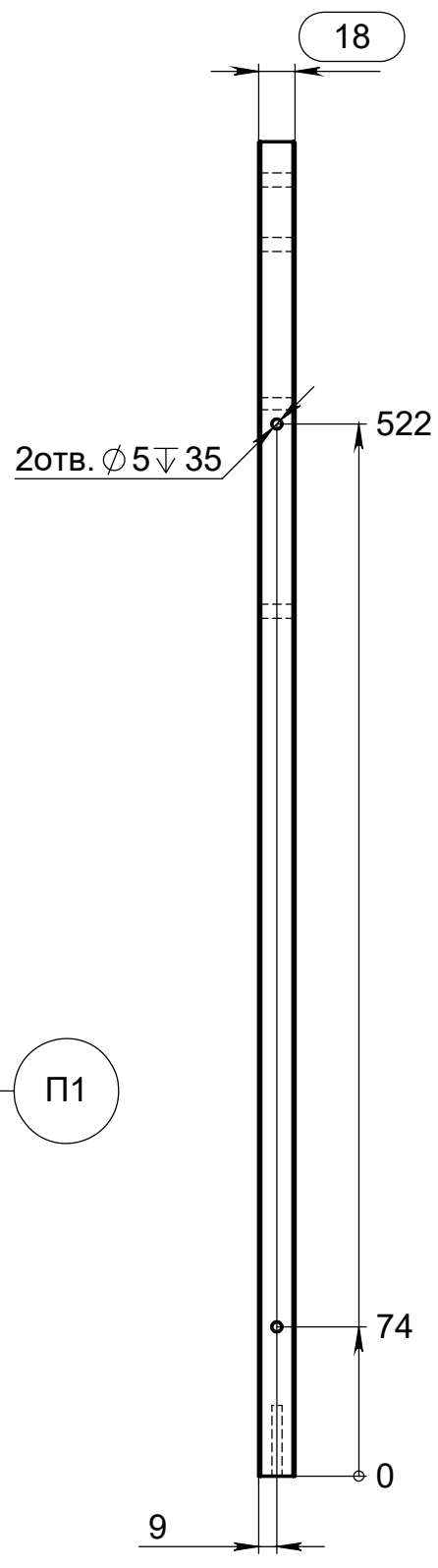
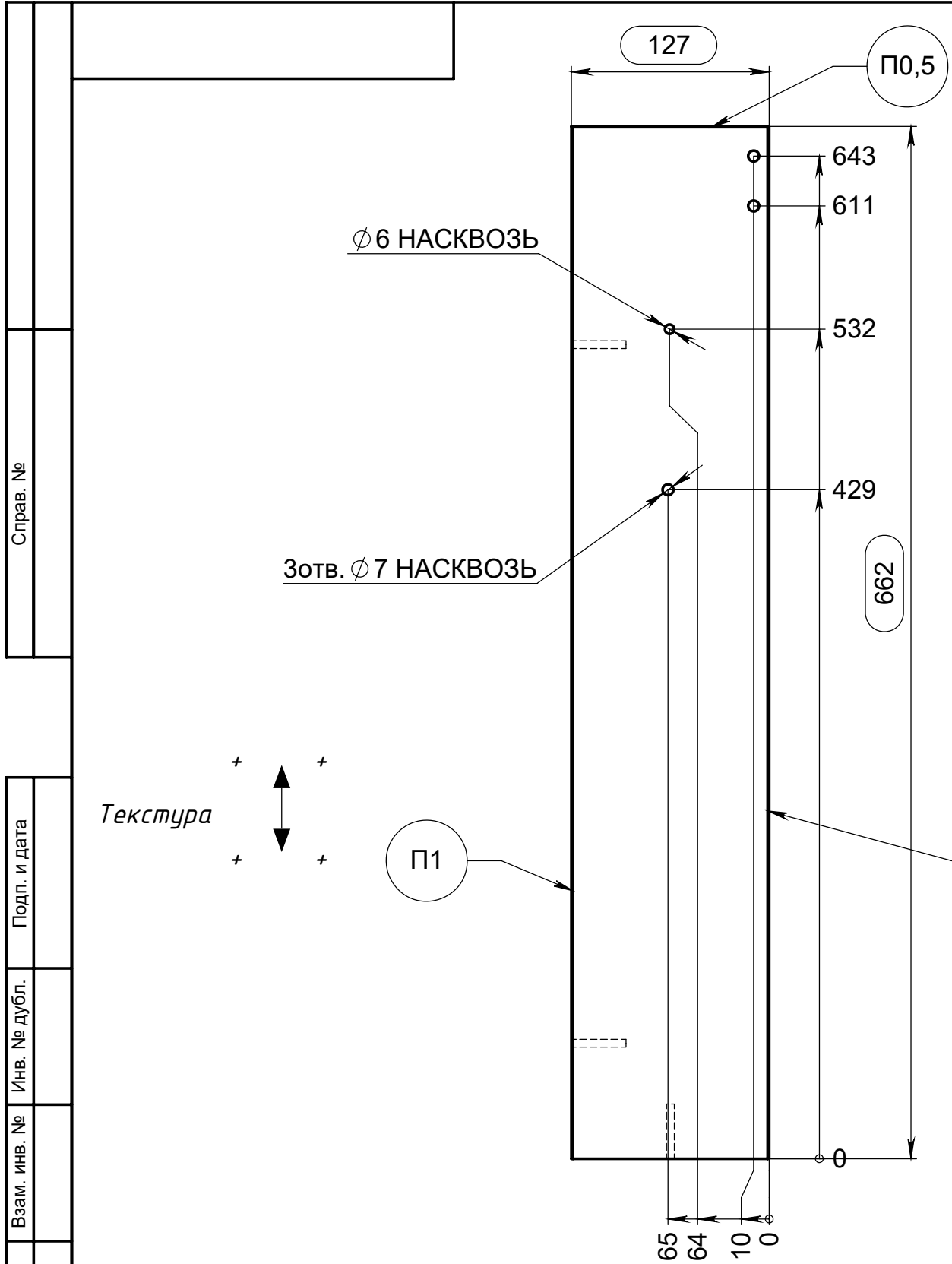
МЕТКА	X	Y	РАЗМЕР
1	184	522	Ø 7 НАСКВОЗЬ
2	87	429	
3	184	74	
4	164	566	Ø 3 ∇ 2
5	132	566	
6	162,50	353	Ø 5 ∇ 13
7	34,50	353	

D (1 : 3.5)

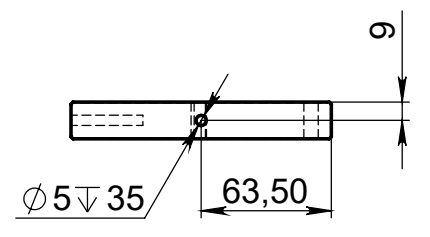


1 шт.

поз.3 71.05.03				
Изм.	Лист	№ докум.	Подп.	Дата
		Середа		28.09.2017
Разраб.				
Пров.				
Т. контр.				
Н. контр.				
Утв.		Каштальян		
Стенка боковая				Лит.
				Масса
				Масштаб
				1:5
				Лист 4
				Листов 11
ЛДСП 18 мм Дуб Шамони				ООО "АВН"



Е (1 : 3.5)



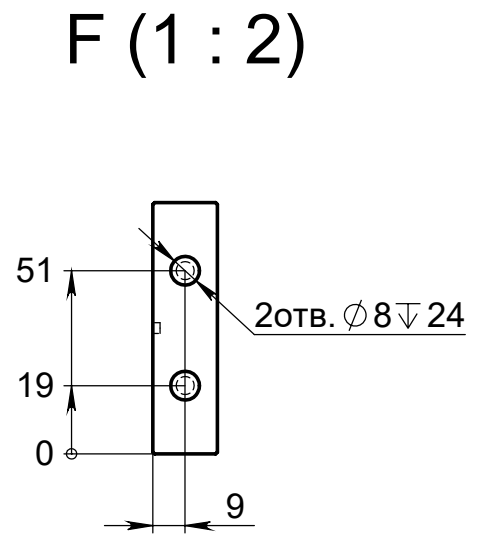
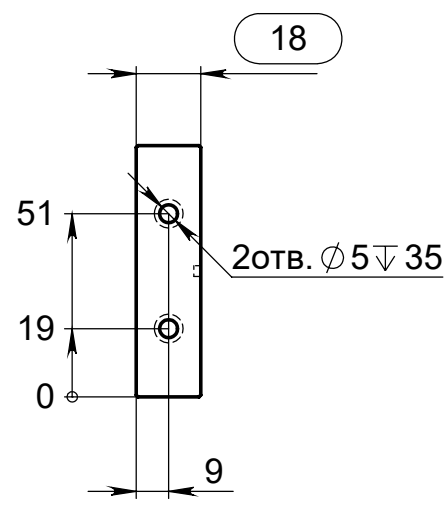
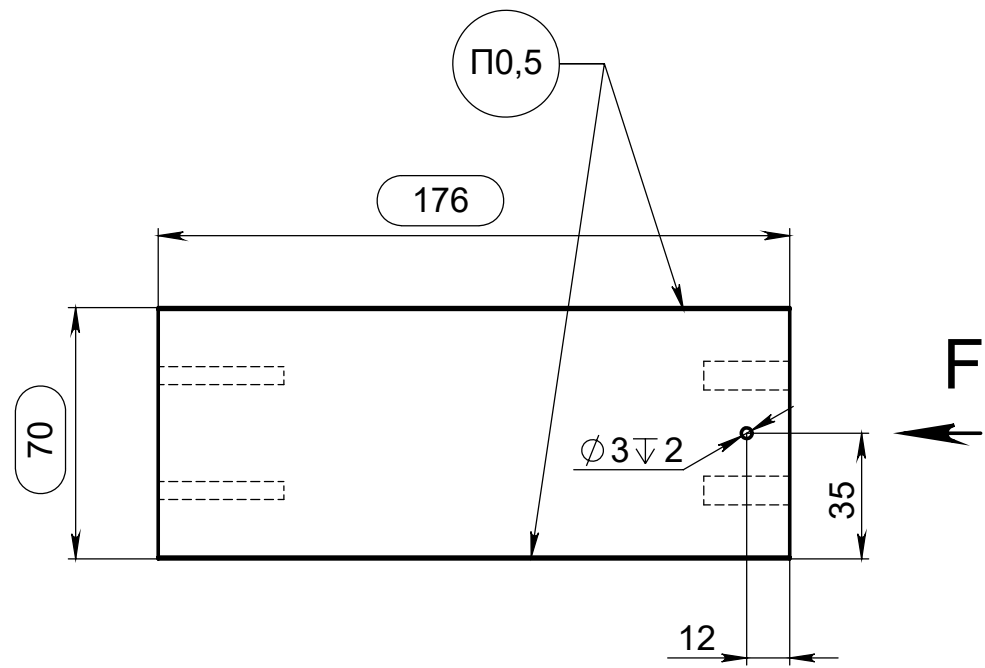
Текстура

1 ШТ.

Исп. № подл.	Подп. и дата	Взам. инв. №	Инд. № дубл.	Подп. и дата	Справ. №

					поз.4 71.05.04			
Изм.	Лист	№ докум.	Подп.	Дата	Стенка задняя	Лит.	Масса	Масштаб
Разраб.	Середа			28.09.2017				1:5
Пров.						Лист 5	Листов 11	
Т. контр.								
Н. контр.					ЛДСП 18 мм Дуб Шамони			ООО "АВН"
Утв.	Каштальян							

Справ. №	
Инвар. №	
Взам. инв. №	
Подп. и дата	
Инвар. №	

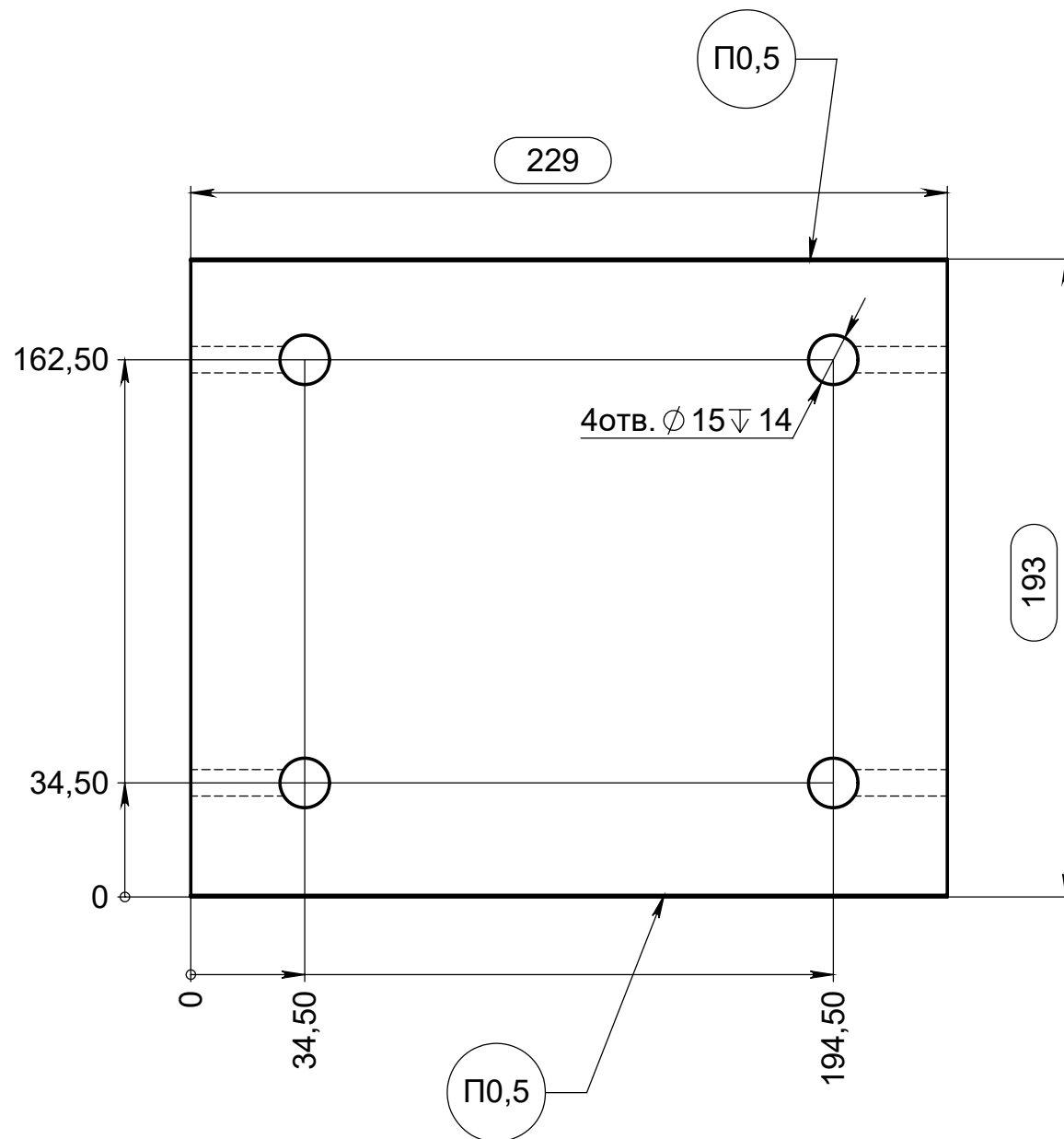


Текстура  $\longleftrightarrow$

1 шт.

					поз.5 71.05.05			
Изм.	Лист	№ докум.	Подп.	Дата	Брусок	Лит.	Масса	Масштаб
Разраб.	Середа			28.09.2017				1:1
Пров.								
Т. контр.						Лист 6	Листов 11	
Н. контр.					ЛДСП 18 мм Дуб Шамони	ООО "АВН"		
Утв.	Каштальян							

Справ. №	
Подп. и дата	
Инвар. № дубл.	
Взам. инв. №	
Подп. и дата	
Инвар. № подл.	



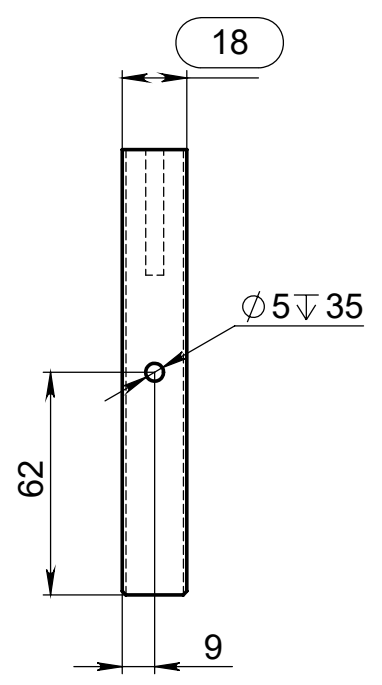
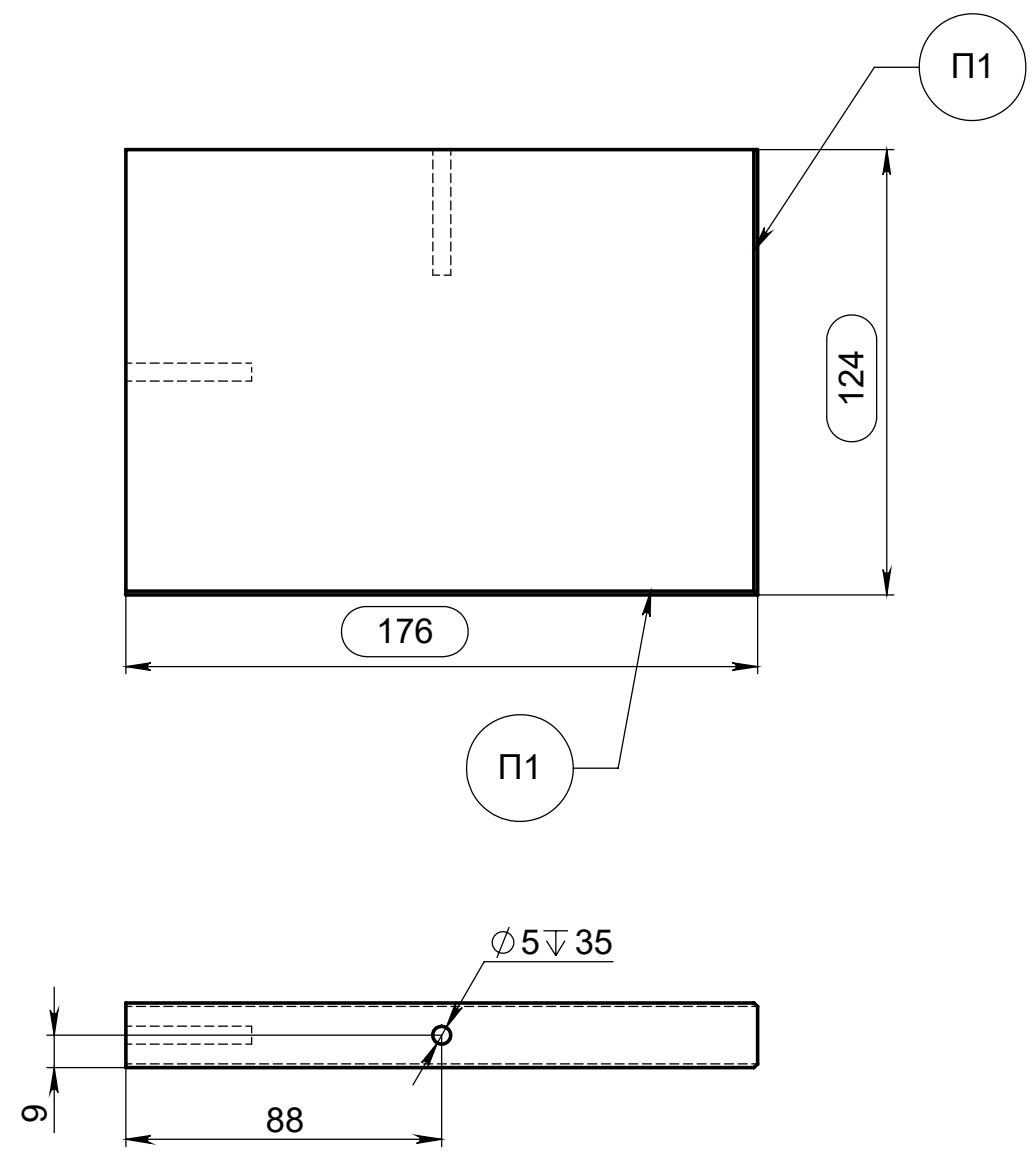
Текстура  $\longleftrightarrow$

1 шт.

					поз.6 71.05.06			
Изм.	Лист	№ докум.	Подп.	Дата	Полка	Лит.	Масса	Масштаб
Разраб.	Середа			28.09.2017				1:2
Пров.								
Т. контр.						Лист 7	Листов 11	
Н. контр.					ЛДСП 18 мм Дуб Шамони	ООО "АВН"		
Утв.	Кашталъян				1 Копировал			Формат А3

Справ. №	
----------	--

Изн. № подл.	
Подп. и дата	
Взам. инв. №	
Изн. № дубл.	
Подп. и дата	

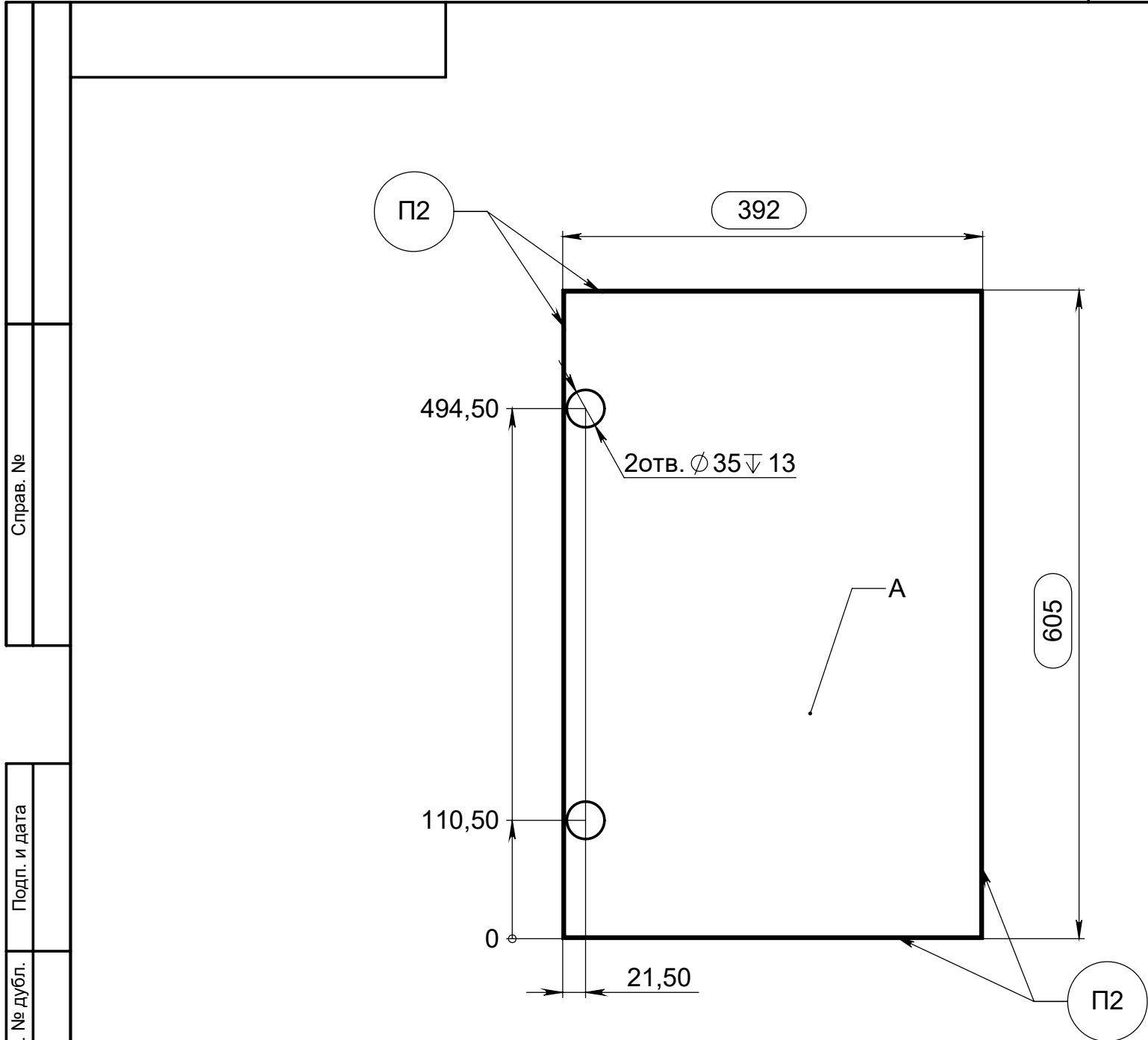


1 шт.

Текстура ← →

					поз.7 71.05.07			
Изм.	Лист	№ докум.	Подп.	Дата	Полка	Лит.	Масса	Масштаб
Разраб.	Середа			28.09.2017				1:1
Пров.								
Т. контр.						Лист 8	Листов 11	
Н. контр.					ЛДСП 18 мм Дуб Шамони			
Утв.	Каштальян				ООО "АВН"			





Все поверхности, кроме А, покрыть белой глянцевой краской

1 шт.

Справ. №	Подп. и дата	Инв. № дубл.	Взам. инв. №	Подп. и дата	Инв. № подл.

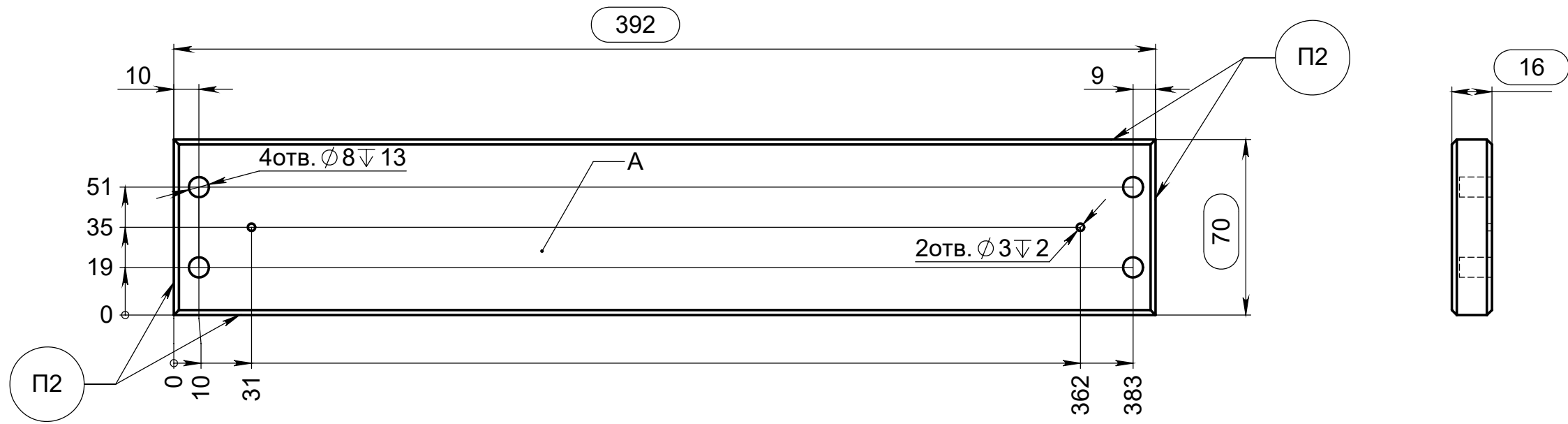
					поз.8 71.05.08			
Изм.	Лист	№ докум.	Подп.	Дата	Дверь	Лит.	Масса	Масштаб
Разраб.	Середа			28.09.2017				1:5
Пров.	Желтиков							
Т. контр.						Лист 9	Листов 11	
Н. контр.						ЛДСП 16 мм, Белая 0101 SM (не влаг.)		
Утв.	Каштальян				ООО "АВН"			

Копировал

Формат А3

Справ. №

Подп. и дата  
 Инв. № дубл.  
 Взам. инв. №  
 Подп. и дата  
 Инв. № подл.



Все поверхности, кроме А, покрыть белой глянцевой краской

1 шт.

					поз.9 71.05.09			
Изм.	Лист	№ докум.	Подп.	Дата	Накладка	Лит.	Масса	Масштаб
Разраб.		Середа		28.09.2017				1:2
Пров.								
Т. контр.						Лист 10	Листов 11	
Н. контр.					ЛДСП 16 мм, Белая 0101 SM (не влаг.)			
Утв.		Каштальян			ООО "АВН"			

Копировал

Формат А3

# 71.05

# Smart

71.05 Тумба под раковину 40 Smart

