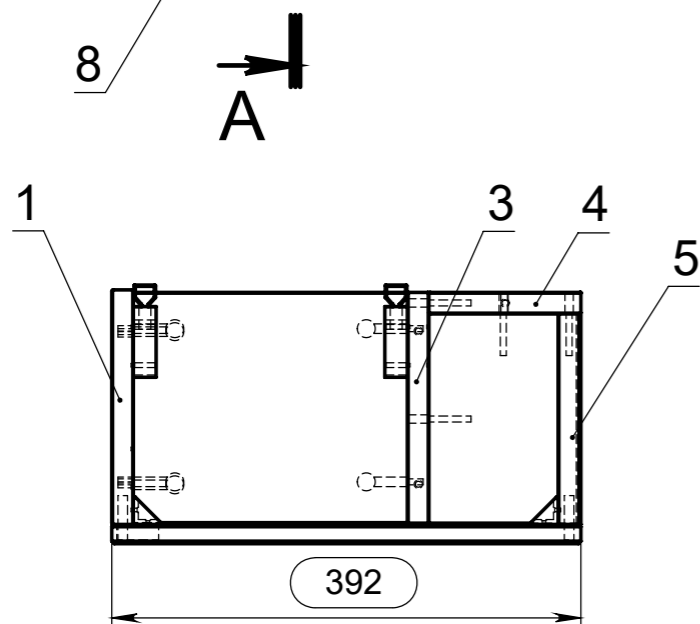
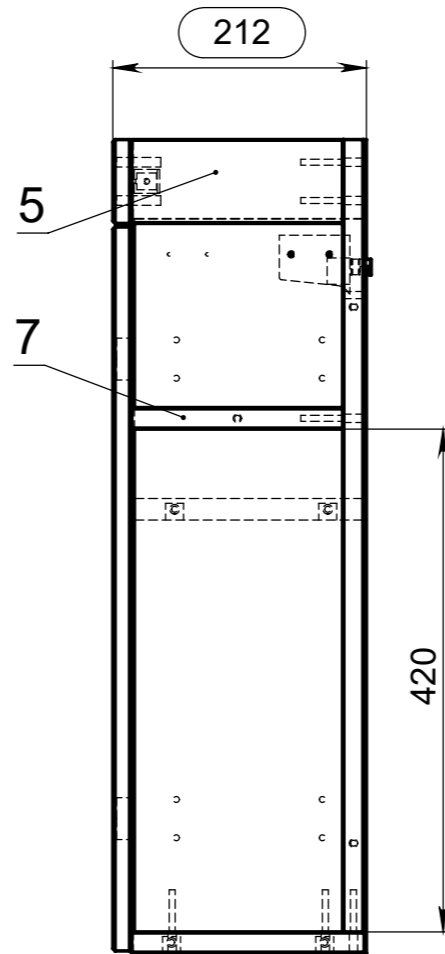
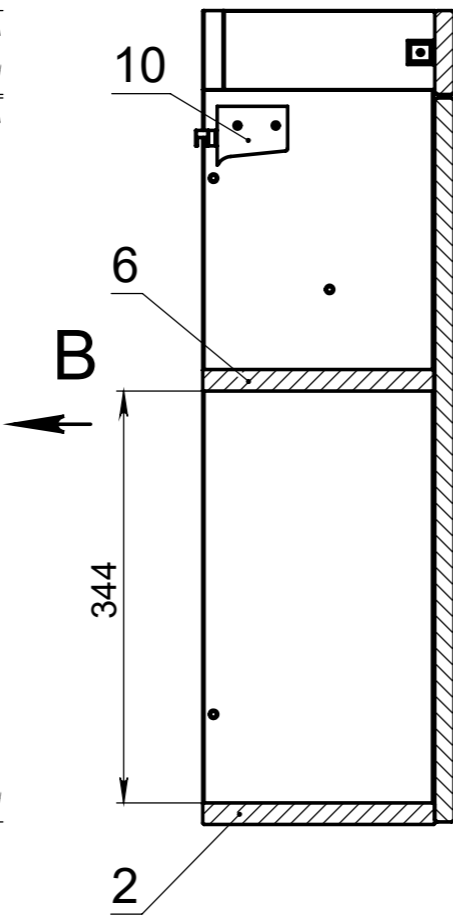
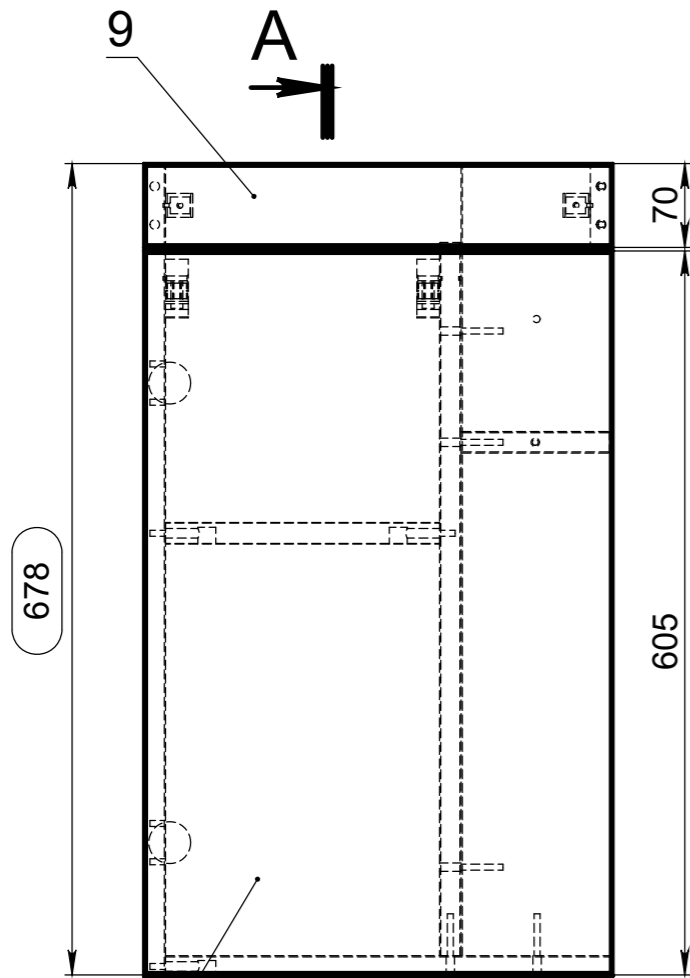


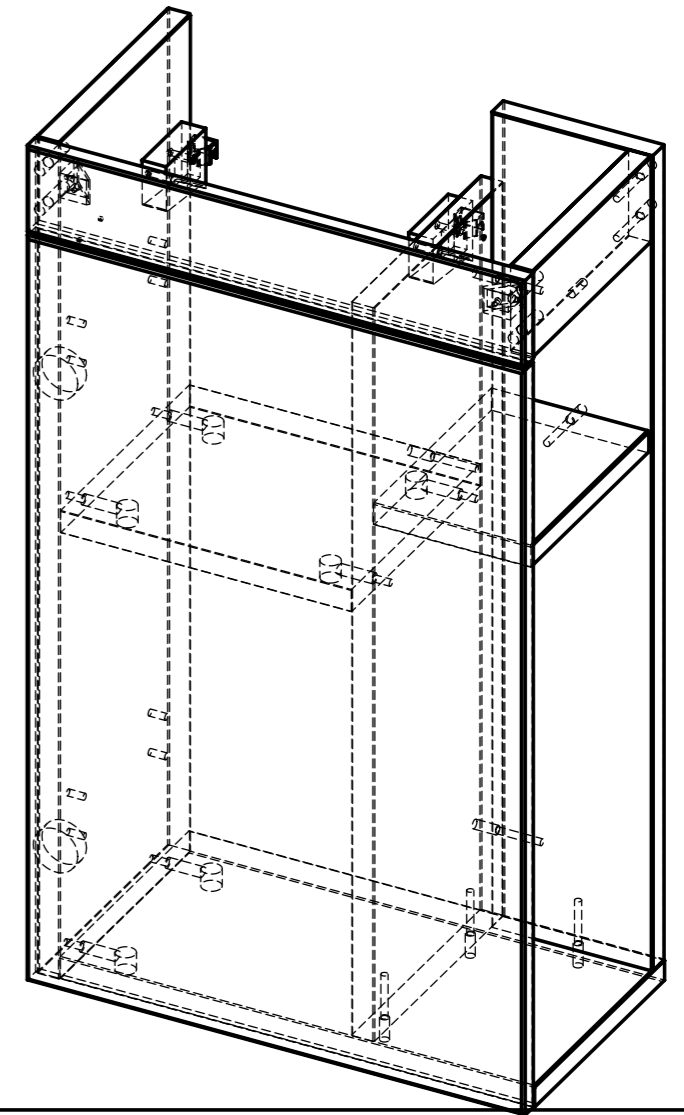
Справ. №
 Подп. и дата
 Подп. и дата
 Подп. и дата
 Инв. № дубл.
 Инв. № инв. №
 Взам. инв. №
 Инв. № подл.



A-A (1 : 6)

B (1 : 6)

| ПОЗ. | ОБОЗНАЧЕНИЕ | К-ВО | Лист |
|------|-----------------------------------|------|------|
| 1 | 71.05.01 Стенка боковая | 1 | 2 |
| 2 | 71.05.02 Дно | 1 | 3 |
| 3 | 71.05.03 Стенка боковая | 1 | 4 |
| 4 | 71.05.04 Стенка задняя | 1 | 5 |
| 5 | 71.05.05 Брусок | 1 | 6 |
| 6 | 71.05.06 Полка | 1 | 7 |
| 7 | 71.05.07 Полка | 1 | 8 |
| 8 | 71.05.08 Дверь | 1 | 9 |
| 9 | 71.05.09 Накладка | 1 | 10 |
| 10 | Подвес для шкафчиков регулируемый | 2 | |
| 11 | Угловая стяжка Mini | 2 | |



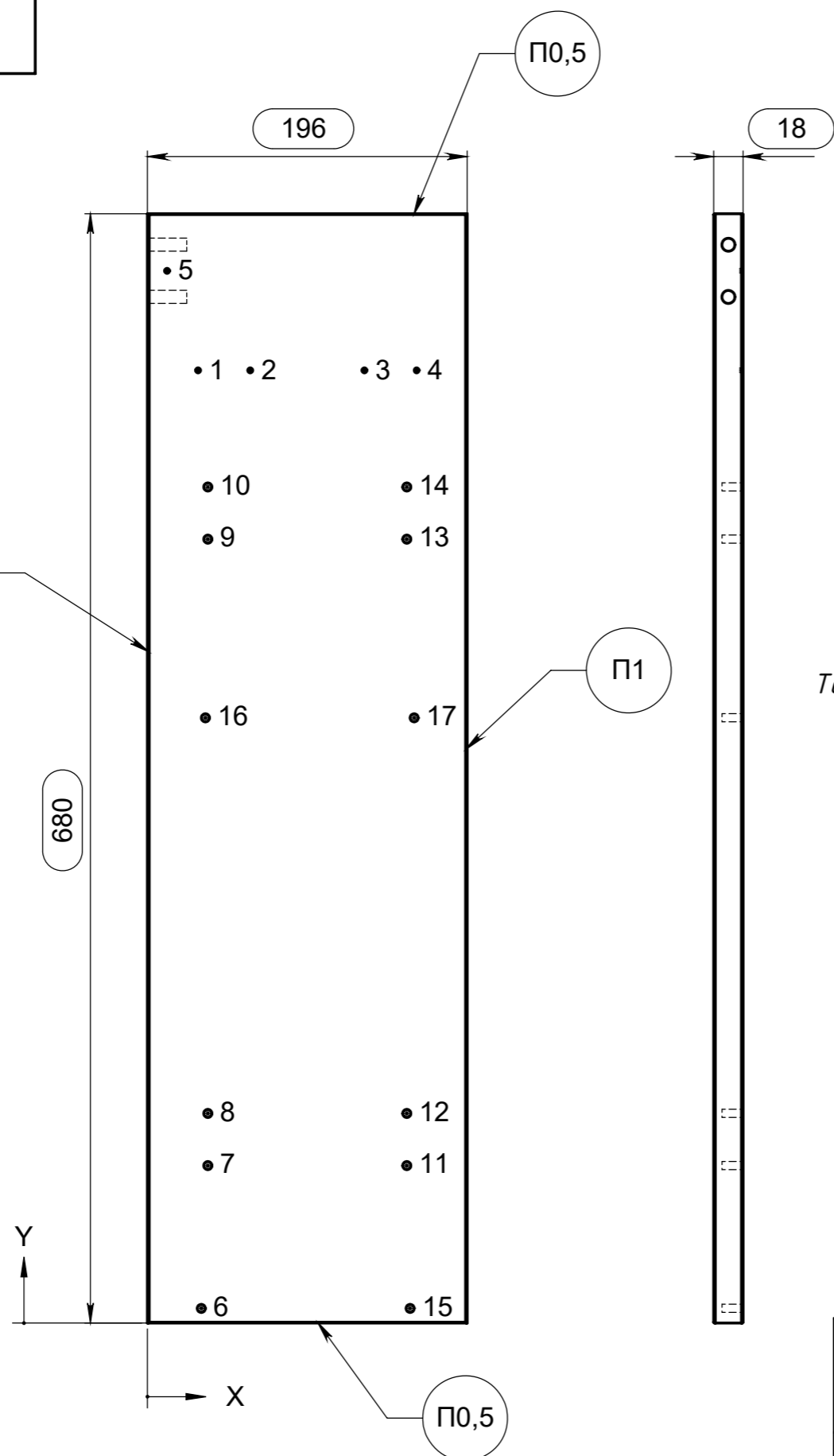
| | | | | | | | | |
|-----------|------|-----------|-------|------------|-----------------------------|-----------|-----------|---------|
| | | | | 71.05 | | | | |
| Изм. | Лист | № докум. | Подп. | Дата | Тумба под раковину 40 Smart | Лит. | Масса | Масштаб |
| Разраб. | | Середа | | 28.09.2017 | | | | 1:10 |
| Пров. | | | | | | Лист 1 | Листов 11 | |
| Т. контр. | | | | | | ООО "АВН" | | |
| Н. контр. | | | | | | | | |
| Утв. | | Каштальян | | | | | | |

Копировал

Формат А3

| |
|----------|
| Справ. № |
|----------|

| | | | | |
|--------------|--------------|--------------|--------------|--------------|
| Изн. № подл. | Подп. и дата | Взам. инв. № | Изн. № дубл. | Подп. и дата |
|--------------|--------------|--------------|--------------|--------------|

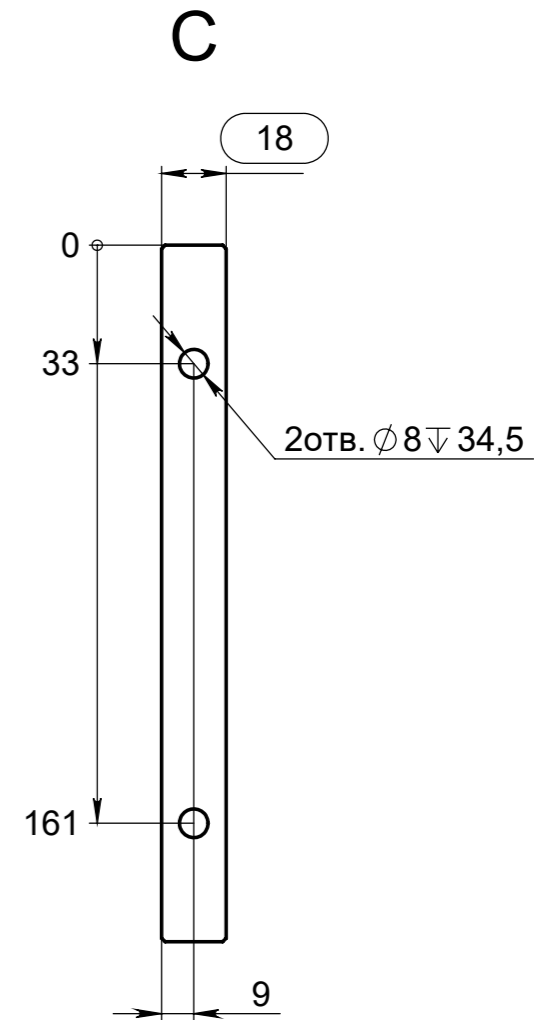
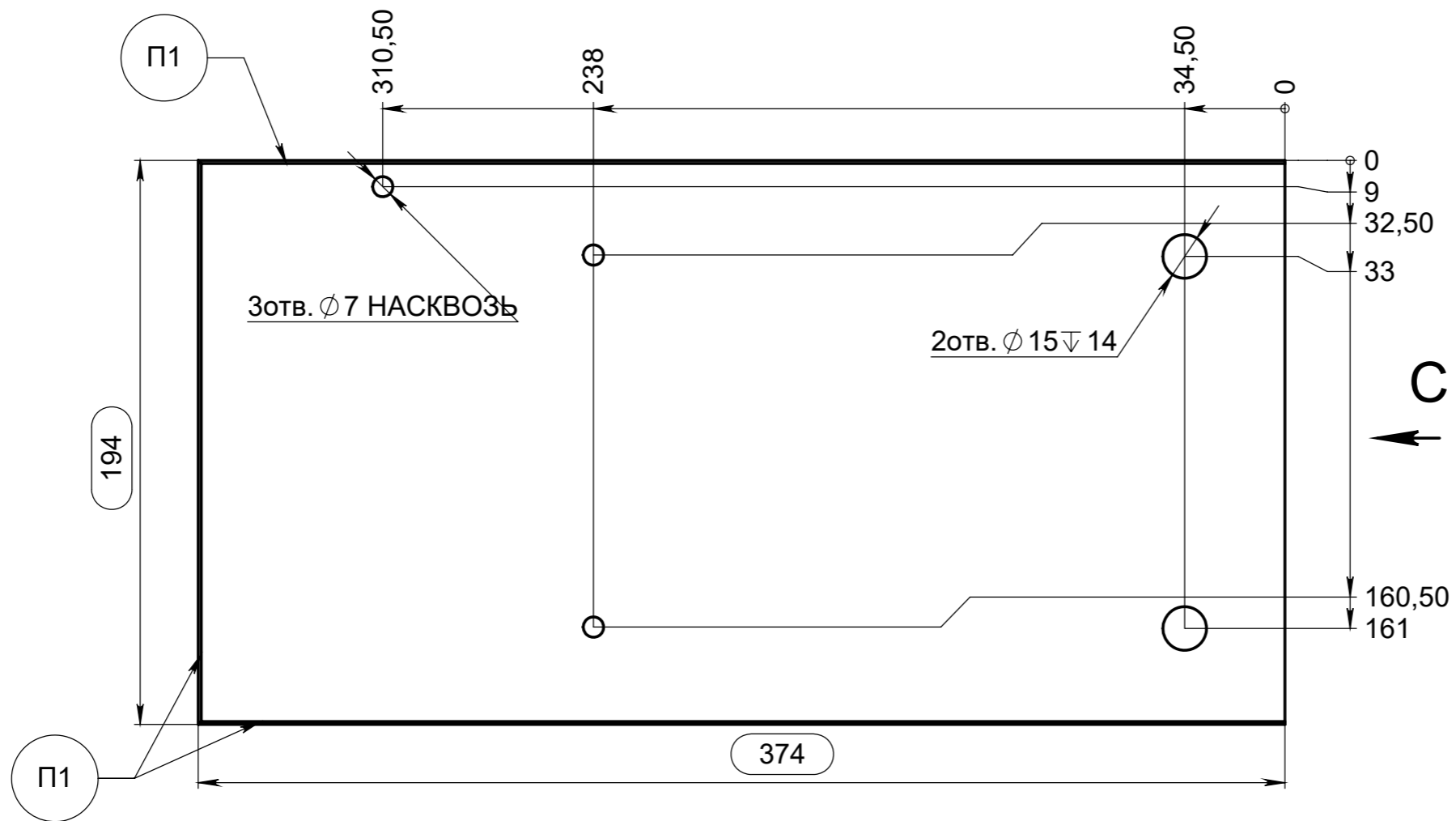


| МЕТКА | X | Y | РАЗМЕР |
|-------|--------|--------|----------|
| 1 | 31 | 584 | Ø 3 ∇ 2 |
| 2 | 63 | 584 | |
| 3 | 133 | 584 | |
| 4 | 165 | 584 | |
| 5 | 12 | 645 | |
| 6 | 33 | 9 | Ø 5 ∇ 13 |
| 7 | 37 | 96,50 | |
| 8 | 37 | 128,50 | |
| 9 | 37 | 480,50 | |
| 10 | 37 | 512,50 | |
| 11 | 159 | 96,50 | |
| 12 | 159 | 128,50 | |
| 13 | 159 | 480,50 | |
| 14 | 159 | 512,50 | |
| 15 | 161 | 9 | |
| 16 | 35,50 | 371 | |
| 17 | 163,50 | 371 | |

1 шт.

| | | | | | | |
|-----------------------|-----------|----------|-------|------------|-----------|---------|
| поз.1 71.05.01 | | | | | | |
| Изм. | Лист | № докум. | Подп. | Дата | | |
| Разраб. | Середа | | | 28.09.2017 | | |
| Пров. | | | | | | |
| Т. контр. | | | | | | |
| Н. контр. | | | | | | |
| Утв. | Каштальян | | | | | |
| Стенка боковая | | | | Лит. | Масса | Масштаб |
| | | | | | | 1:5 |
| | | | | Лист 2 | Листов 11 | |
| ЛДСП 18 мм Дуб Шамони | | | | ООО "АВН" | | |

| | | | | | |
|----------|--------------|---------------|--------------|--------------|---------------|
| Справ. № | Подп. и дата | Инва. № дубл. | Взам. инв. № | Подп. и дата | Инва. № подл. |
| | | | | | |



+ +
 Текстура ← →
 + +

1 шт.

| | | | | | | | | |
|-----------|-----------|----------|-------|------------|-----------------------|--------|-----------|-----------|
| | | | | | поз.2 71.05.02 | | | |
| Изм. | Лист | № докум. | Подп. | Дата | Дно | Лит. | Масса | Масштаб |
| Разраб. | Середа | | | 28.09.2017 | | | | 1:2 |
| Пров. | | | | | | | | |
| Т. контр. | | | | | | Лист 3 | Листов 11 | |
| Н. контр. | | | | | ЛДСП 18 мм Дуб Шамони | | | ООО "АВН" |
| Утв. | Каштальян | | | | | | | |

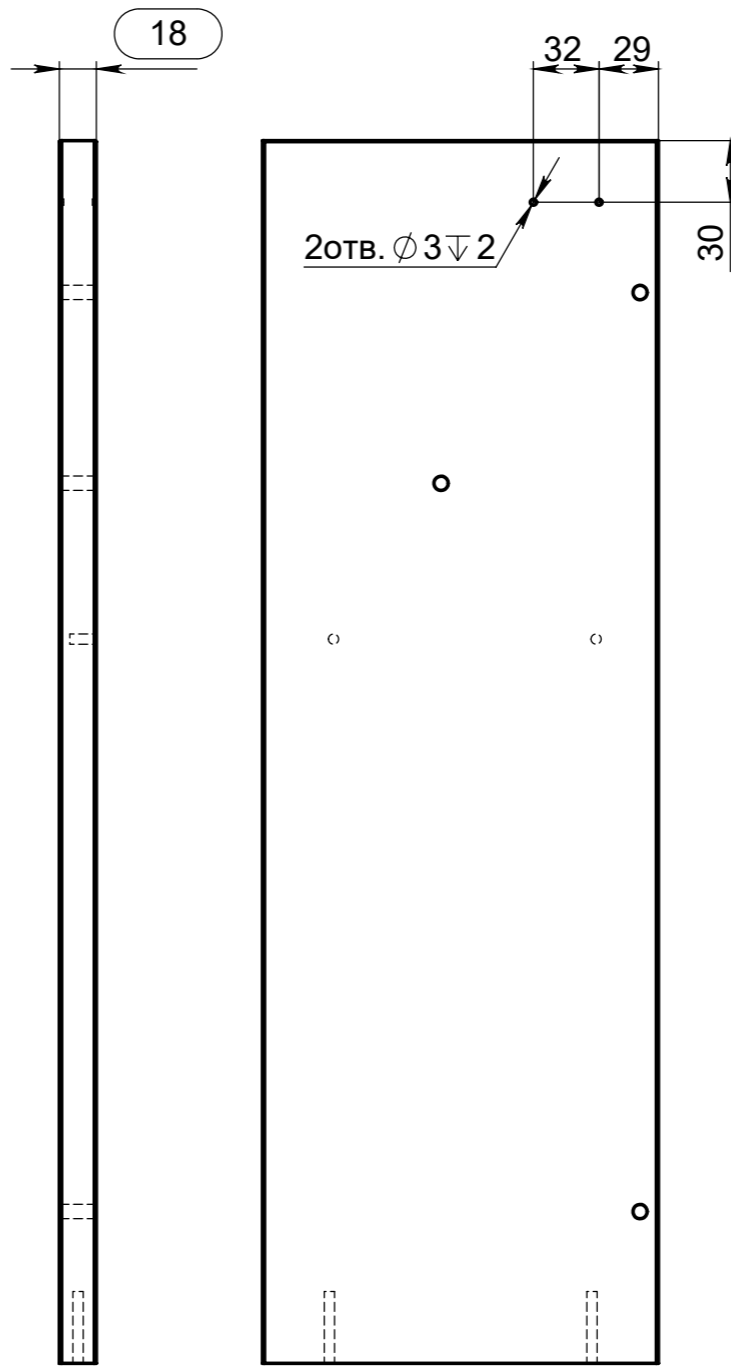
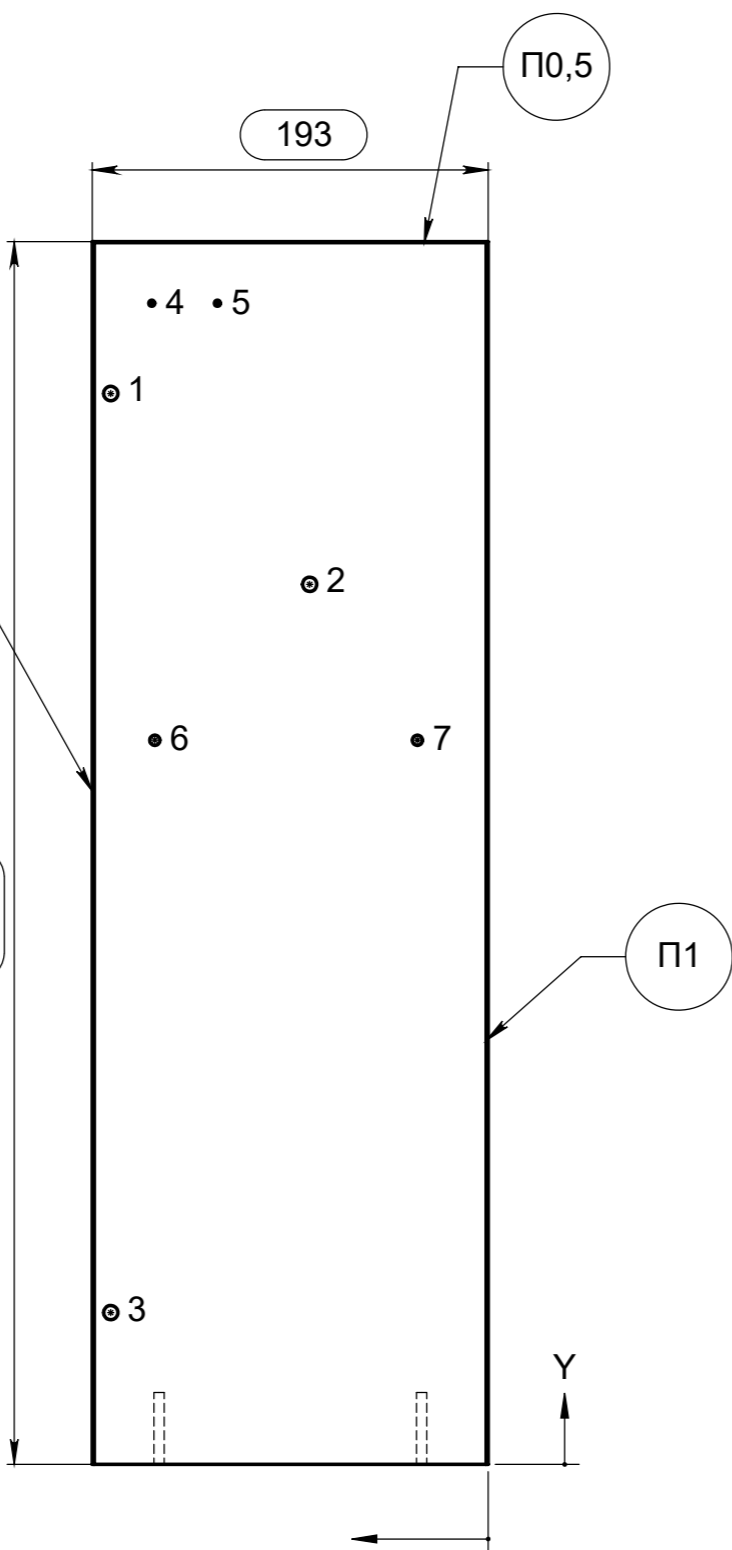
Копировал

Формат А3

| |
|----------|
| Справ. № |
|----------|

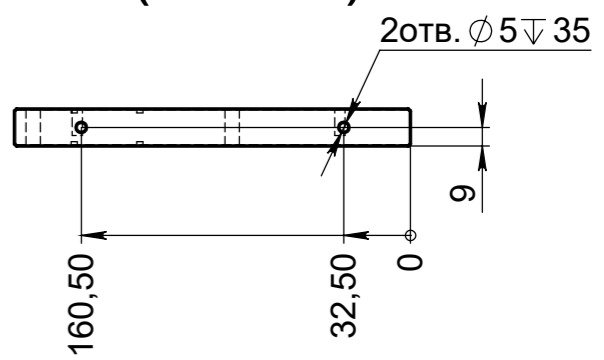
| | | | |
|----------------|--------------|----------------|--------------|
| Инвар. № | Взам. инв. № | Инвар. № дубл. | Подп. и дата |
| Инвар. № подл. | Подп. и дата | | |

Текстура



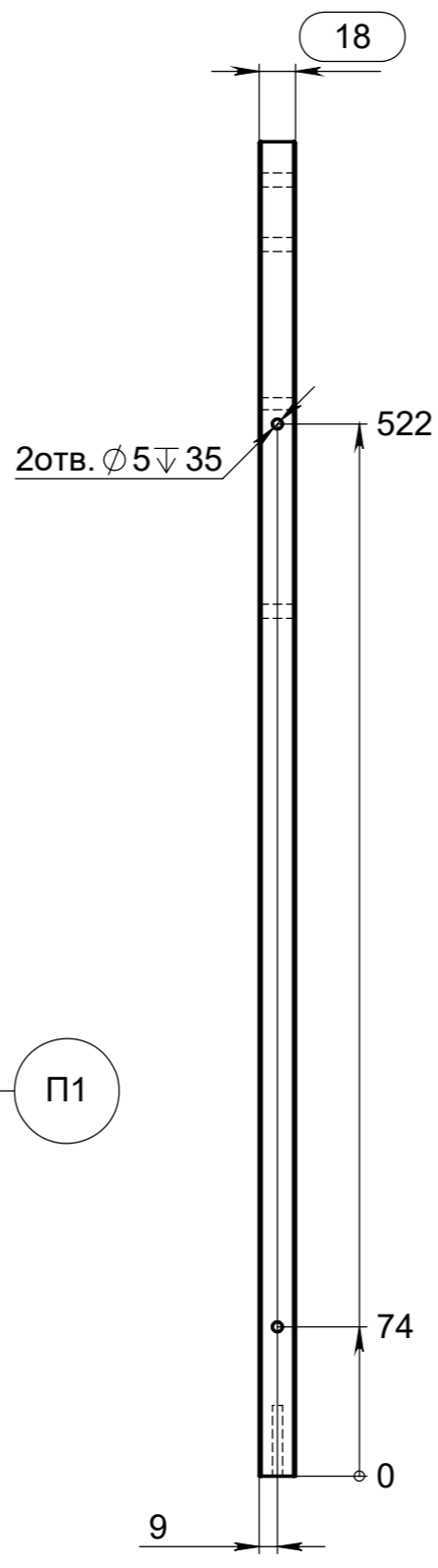
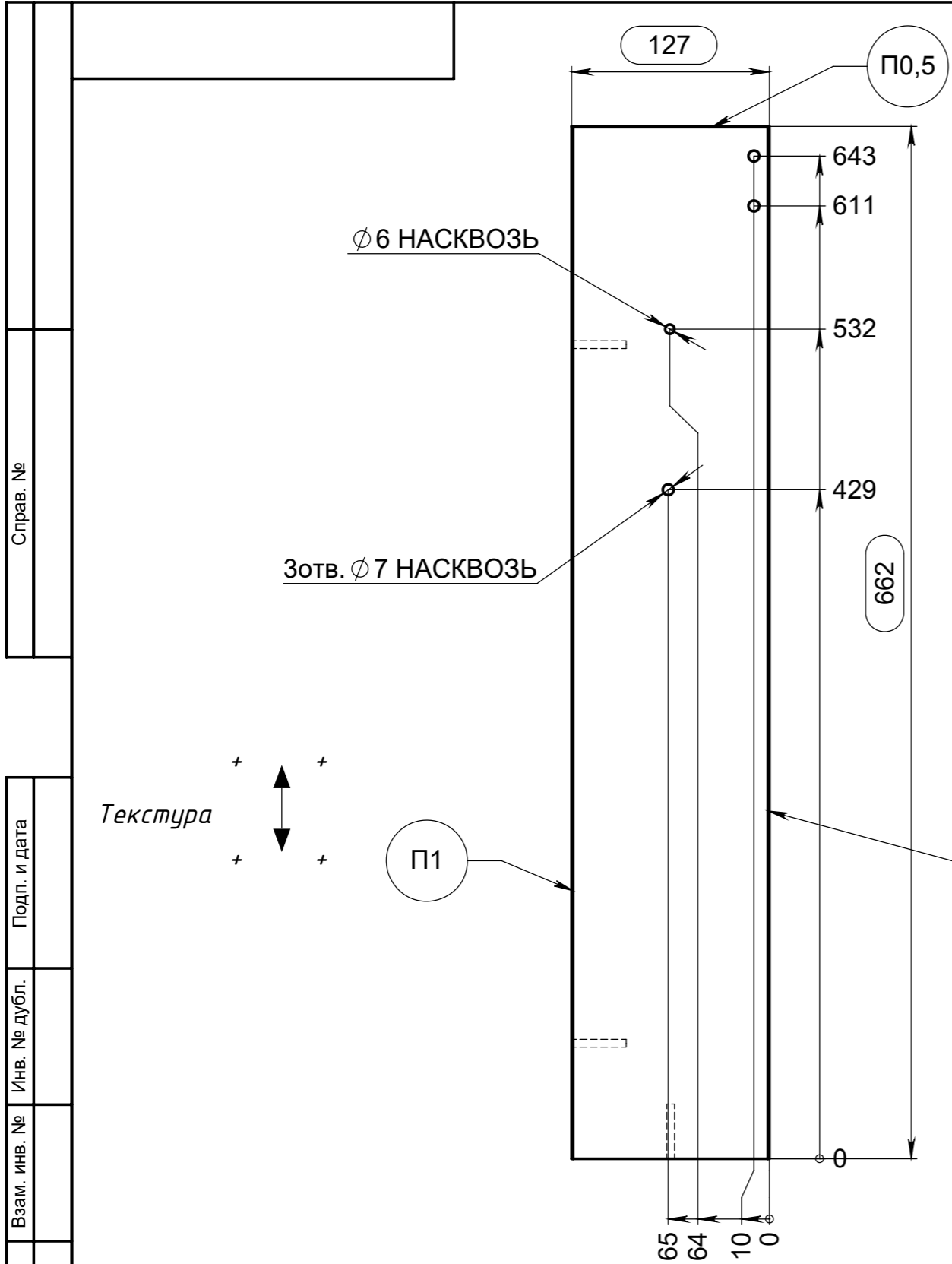
| МЕТКА | X | Y | РАЗМЕР |
|-------|--------|-----|--------------|
| 1 | 184 | 522 | Ø 7 НАСКВОЗЬ |
| 2 | 87 | 429 | |
| 3 | 184 | 74 | |
| 4 | 164 | 566 | Ø 3∇ 2 |
| 5 | 132 | 566 | |
| 6 | 162,50 | 353 | Ø 5∇ 13 |
| 7 | 34,50 | 353 | |

D (1 : 3.5)

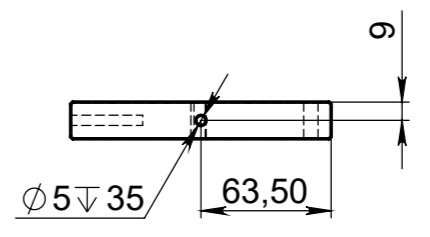


1 шт.

| | | | | | | |
|-----------------------|-----------|----------|-------|------------|-----------|---------|
| поз.3 71.05.03 | | | | | | |
| Изм. | Лист | № докум. | Подп. | Дата | | |
| Разраб. | Середа | | | 28.09.2017 | | |
| Пров. | | | | | | |
| Т. контр. | | | | | | |
| Н. контр. | | | | | | |
| Утв. | Каштальян | | | | | |
| Стенка боковая | | | | Лит. | Масса | Масштаб |
| | | | | | | 1:5 |
| | | | | Лист 4 | Листов 11 | |
| ЛДСП 18 мм Дуб Шамони | | | | ООО "АВН" | | |



Е (1 : 3.5)



Текстура

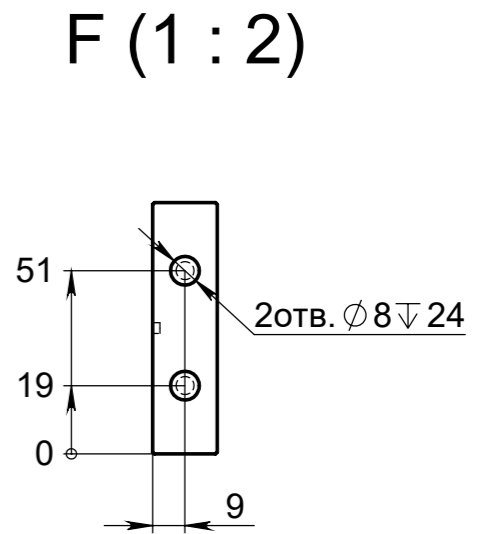
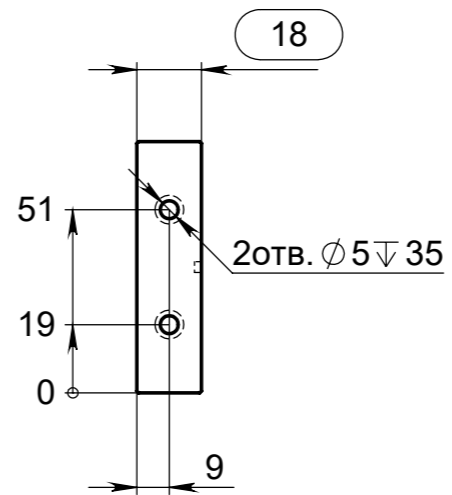
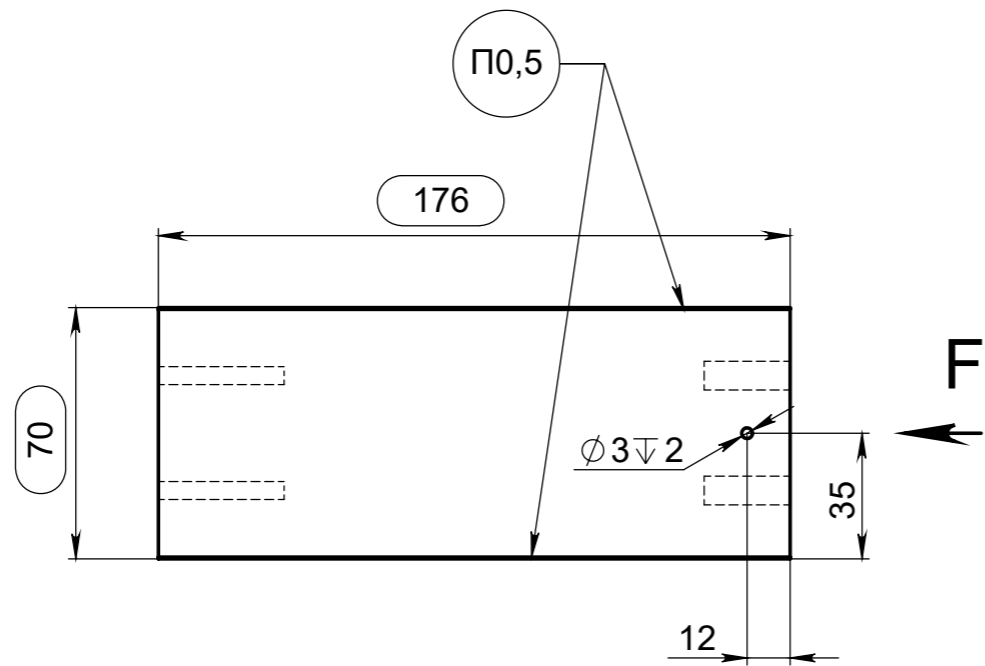
1 ШТ.

| | |
|--------------|--------------|
| Исп. № подл. | Подп. и дата |
| Изм. № док. | Подп. и дата |
| Изм. № дубл. | Подп. и дата |
| Взам. инв. № | Подп. и дата |
| Инд. № дубл. | Подп. и дата |
| Справ. № | Подп. и дата |

↑ Е

| | | | | | | |
|-----------------------|-----------|----------|-------|------------|-----------|---------|
| поз.4 71.05.04 | | | | | | |
| Изм. | Лист | № докум. | Подп. | Дата | | |
| Разраб. | Середа | | | 28.09.2017 | | |
| Пров. | | | | | | |
| Т. контр. | | | | | | |
| Н. контр. | | | | | | |
| Утв. | Каштальян | | | | | |
| Стенка задняя | | | | Лит. | Масса | Масштаб |
| | | | | | | 1:5 |
| ЛДСП 18 мм Дуб Шамони | | | | Лист 5 | Листов 11 | |
| | | | | ООО "АВН" | | |

| | |
|--------------|--|
| Справ. № | |
| Инвар. № | |
| Взам. инв. № | |
| Подп. и дата | |
| Инвар. № | |



Текстура \longleftrightarrow

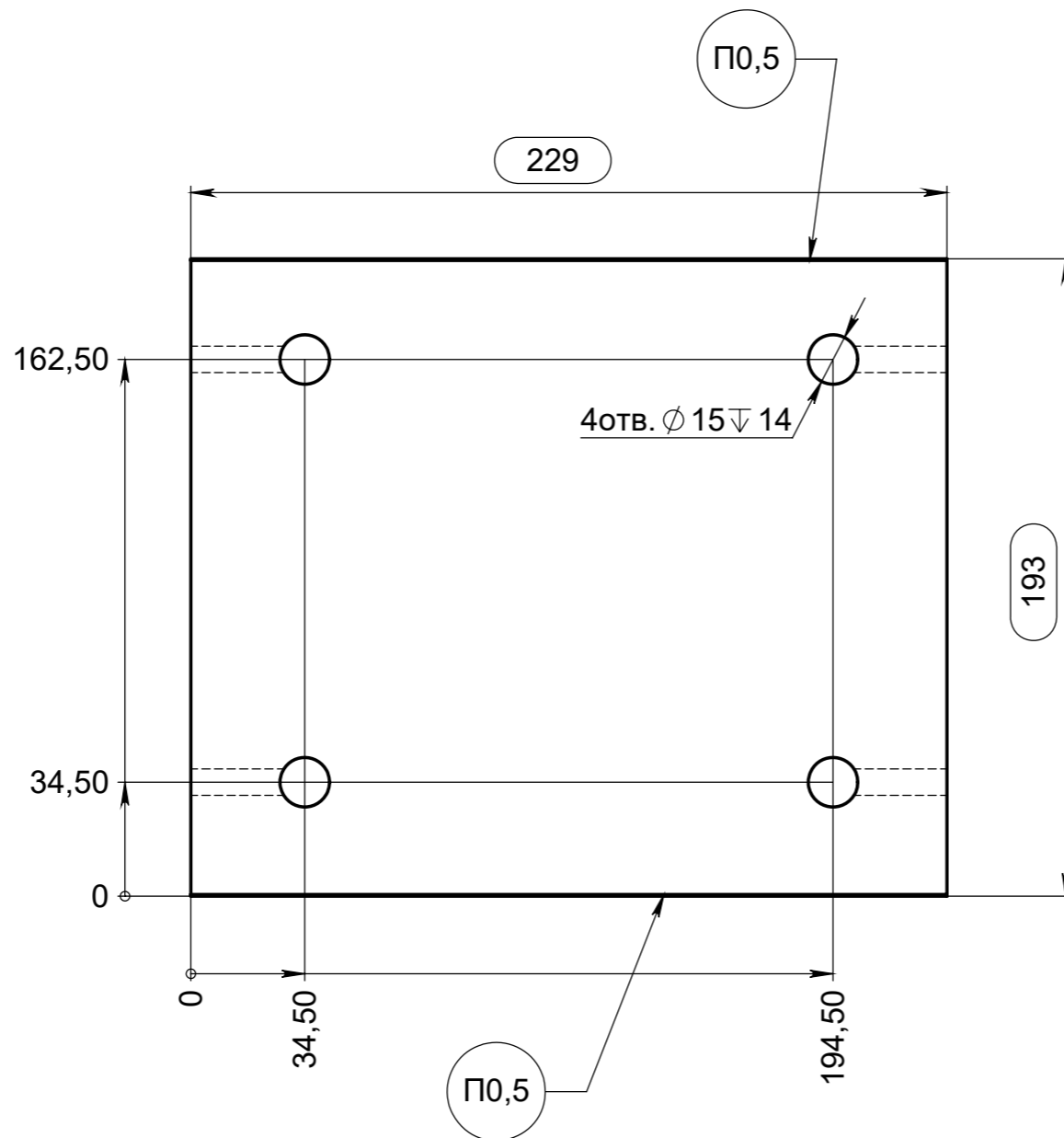
1 шт.

| | | | | | | | | |
|-----------|-----------|----------|-------|------------|-----------------------|-----------|-----------|---------|
| | | | | | поз.5 71.05.05 | | | |
| Изм. | Лист | № докум. | Подп. | Дата | Брусок | Лит. | Масса | Масштаб |
| Разраб. | Середа | | | 28.09.2017 | | | | 1:1 |
| Пров. | | | | | | | | |
| Т. контр. | | | | | | Лист 6 | Листов 11 | |
| Н. контр. | | | | | ЛДСП 18 мм Дуб Шамони | ООО "АВН" | | |
| Утв. | Каштальян | | | | | | | |

1 Копировал

Формат А3

| | |
|----------------|--|
| Справ. № | |
| Подп. и дата | |
| Инвар. № дубл. | |
| Взам. инв. № | |
| Подп. и дата | |
| Инвар. № подл. | |



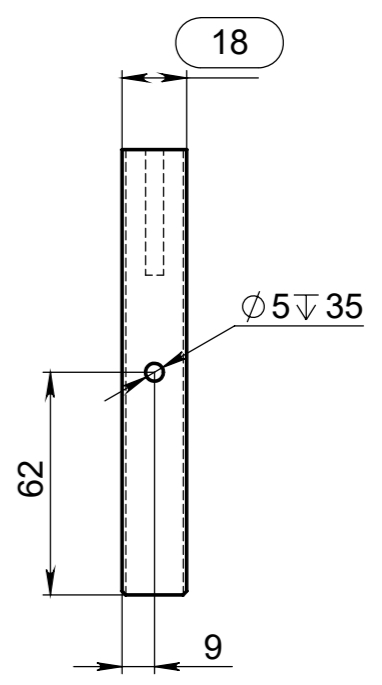
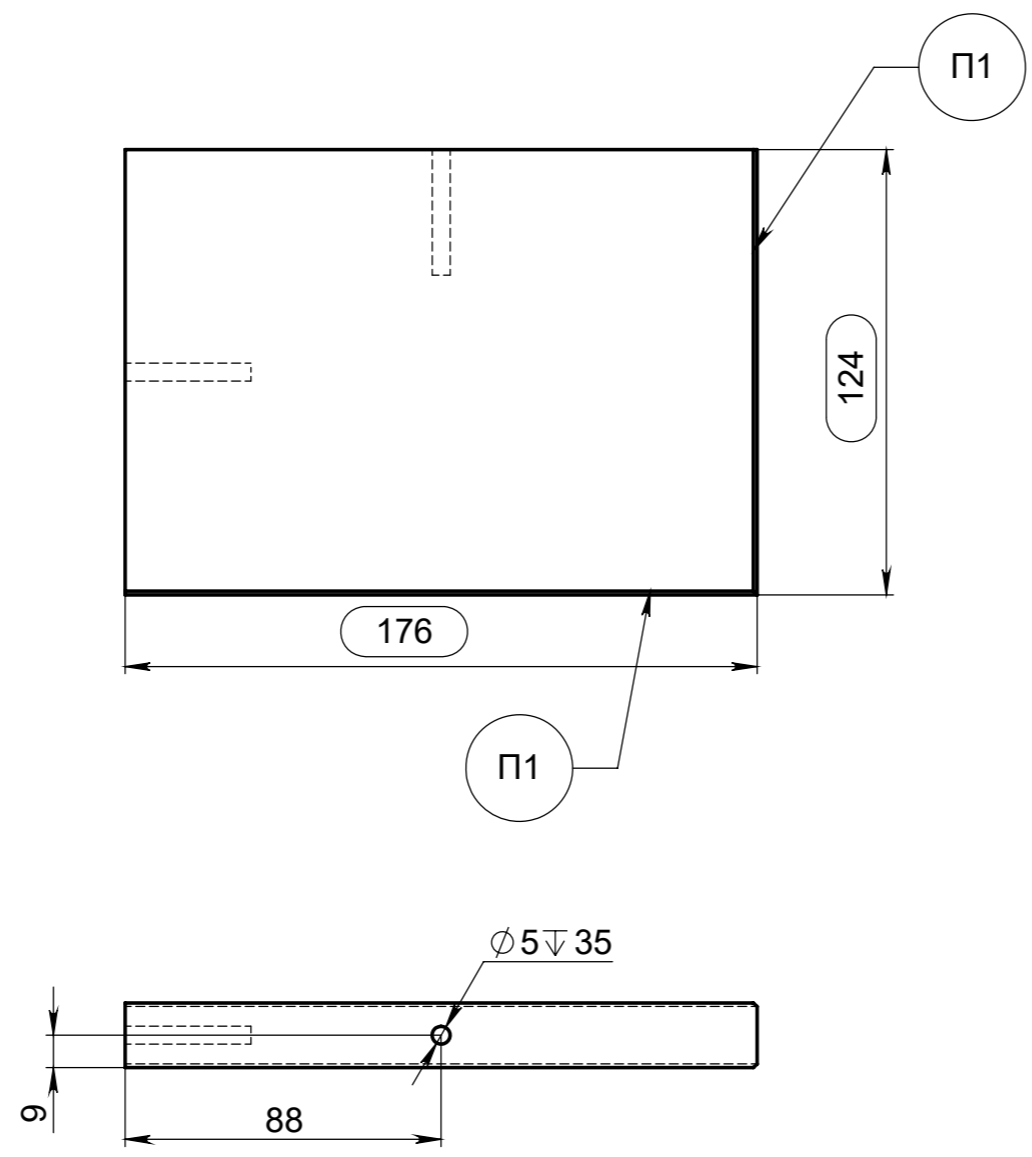
+ +
 Текстура ← →
 + +

1 шт.

| | | | | | | | | |
|-----------|-----------|----------|-------|------------|----------------|-----------------------|-----------|---------|
| | | | | | поз.6 71.05.06 | | | |
| Изм. | Лист | № докум. | Подп. | Дата | Полка | Лит. | Масса | Масштаб |
| Разраб. | Середа | | | 28.09.2017 | | | | 1:2 |
| Пров. | | | | | | | | |
| Т. контр. | | | | | | Лист 7 | Листов 11 | |
| Н. контр. | | | | | | ЛДСП 18 мм Дуб Шамони | | |
| Утв. | Кашталъян | | | | ООО "АВН" | | | |

| | |
|----------|--|
| Справ. № | |
|----------|--|

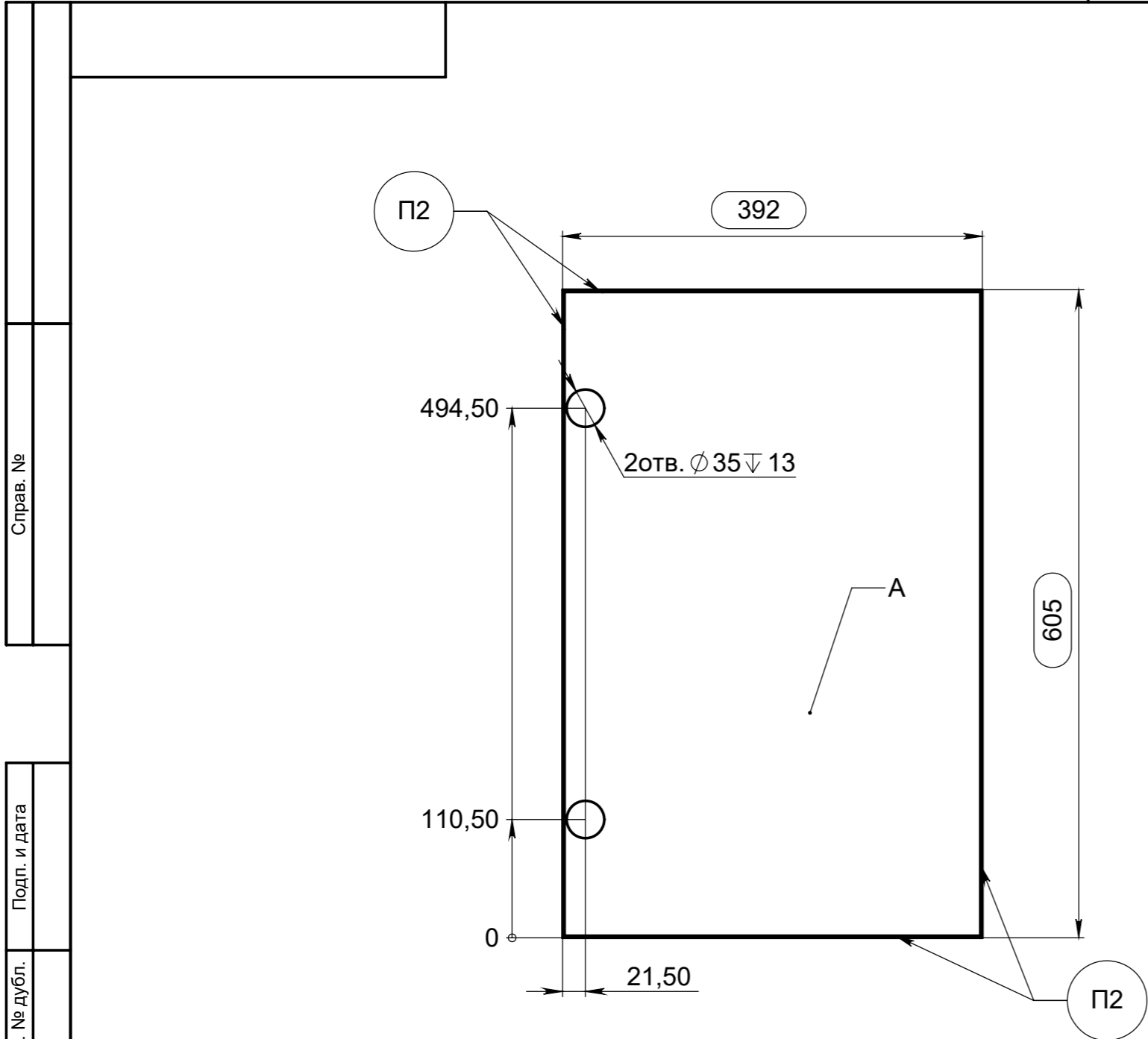
| | |
|--------------|--|
| Изн. № подл. | |
| Подп. и дата | |
| Взам. инв. № | |
| Изн. № дубл. | |
| Подп. и дата | |



1 шт.

Текстура ← →

| | | | | | | | | |
|-----------|-----------|----------|-------|------------|-----------------------|-----------|-----------|---------|
| | | | | | поз.7 71.05.07 | | | |
| Изм. | Лист | № докум. | Подп. | Дата | Полка | Лит. | Масса | Масштаб |
| Разраб. | Середа | | | 28.09.2017 | | | | 1:1 |
| Пров. | | | | | | | | |
| Т. контр. | | | | | | Лист 8 | Листов 11 | |
| Н. контр. | | | | | ЛДСП 18 мм Дуб Шамони | ООО "АВН" | | |
| Утв. | Каштальян | | | | | | | |



Все поверхности, кроме А, покрыть белой глянцевой краской

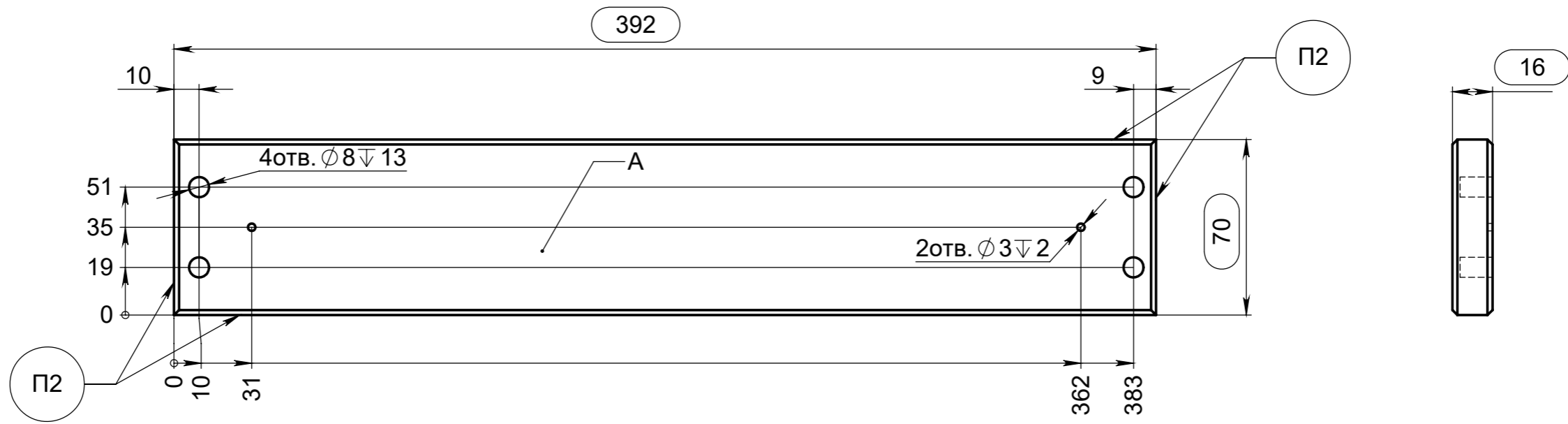
1 шт.

| | | | | | |
|----------|--------------|--------------|--------------|--------------|--------------|
| Справ. № | Подп. и дата | Инв. № дубл. | Взам. инв. № | Подп. и дата | Инв. № подл. |
| | | | | | |

| | | | | | | | | |
|-----------|-----------|----------|-------|------------|---|--------|-----------|---------|
| | | | | | поз.8 71.05.08 | | | |
| Изм. | Лист | № докум. | Подп. | Дата | Дверь | Лит. | Масса | Масштаб |
| Разраб. | Середа | | | 28.09.2017 | | | | 1:5 |
| Пров. | Желтиков | | | | | | | |
| Т. контр. | | | | | | Лист 9 | Листов 11 | |
| Н. контр. | | | | | ЛДСП 16 мм, Белая 0101 SM (не влаг.) | | ООО "АВН" | |
| Утв. | Каштальян | | | | | | | |

Справ. №

Изн. № подл.
Т. контр.
Пров.
Разраб.
Изм. Лист
Изн. № докум.
Подп. и дата



Все поверхности, кроме А, покрыть белой глянцевой краской

1 шт.

| | | | | | | | | |
|-----------|------|-----------|-------|------------|---|---------|-----------|---------|
| | | | | | поз.9 71.05.09 | | | |
| Изм. | Лист | № докум. | Подп. | Дата | Накладка | Лит. | Масса | Масштаб |
| Разраб. | | Середа | | 28.09.2017 | | | | 1:2 |
| Пров. | | | | | | | | |
| Т. контр. | | | | | | Лист 10 | Листов 11 | |
| Н. контр. | | | | | ЛДСП 16 мм, Белая 0101 SM (не влаг.) | | | |
| Утв. | | Каштальян | | | ООО "АВН" | | | |

Копировал

Формат А3

71.05

Smart

71.05 Тумба под раковину 40 Smart

