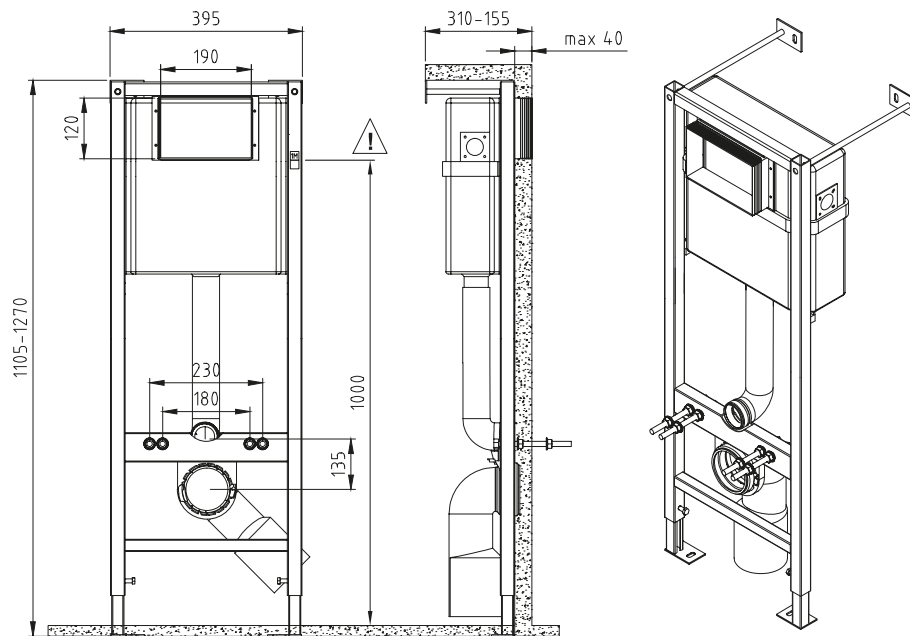
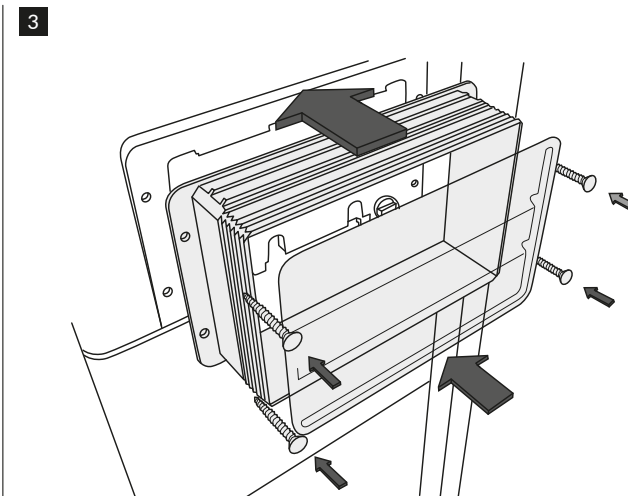
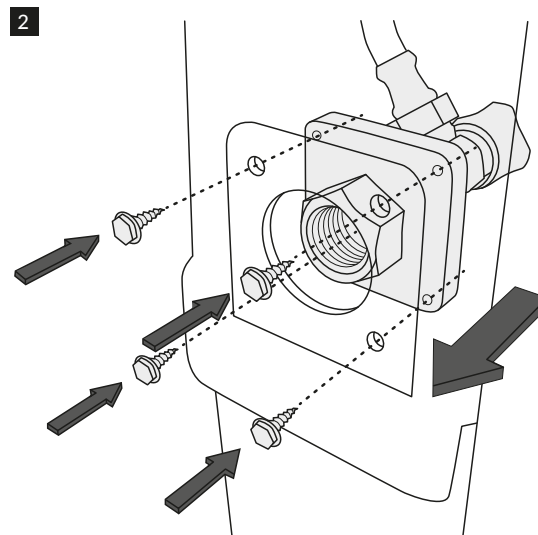
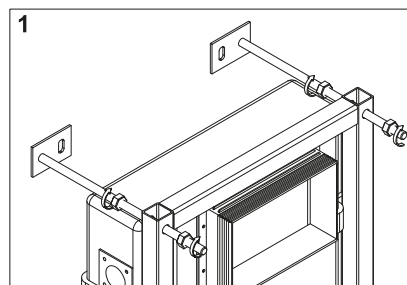
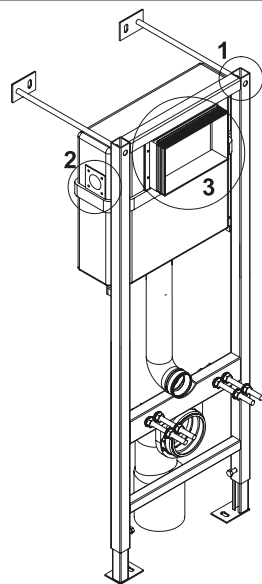
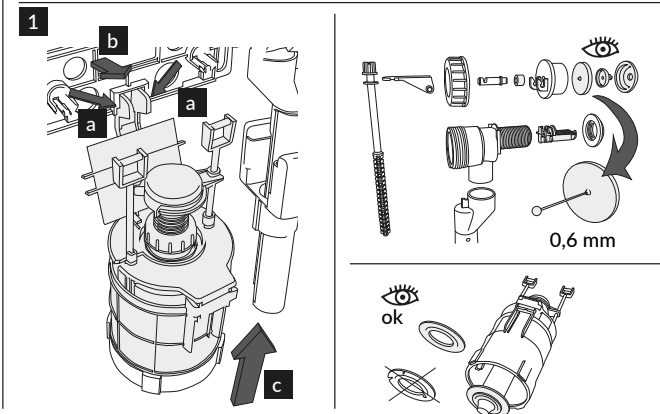
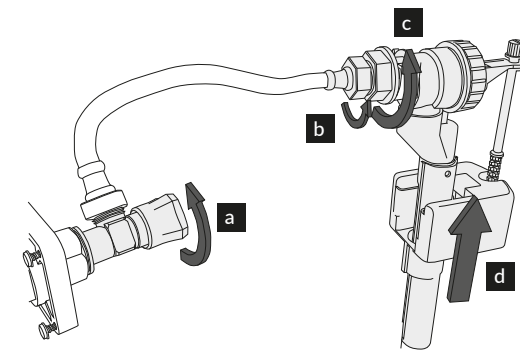


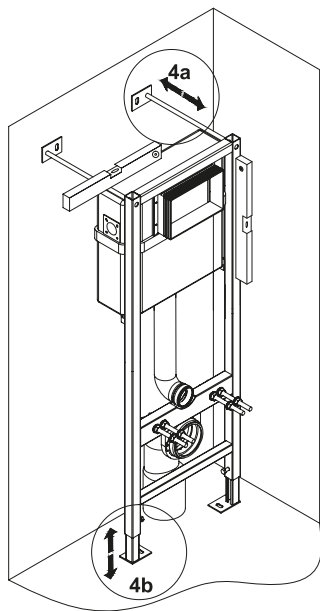
# cersanit ПРИЛОЖЕНИЕ №1



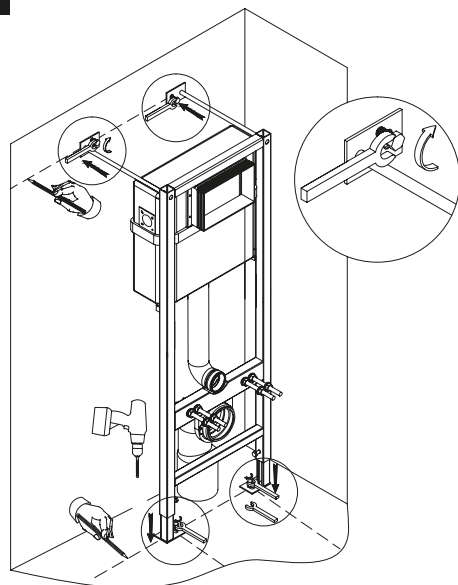
- RU** МОНТАЖНАЯ ИНСТРУКЦИЯ.  
ЗНАК «1М» ДОЛЖЕН БЫТЬ РАСПОЛОЖЕН 1000 ММ ВЫШЕ УРОВНЯ ПОЛА.
- EN** INSTALLATION INSTRUCTIONS.  
THE "1M" MARK SHOULD BE LOCATED 1000 MM ABOVE THE FLOOR.
- KZ** МОНТАЖДЫҢ НУСҚАҢЫ ЛҮГІ. «1М» ТАНҒА БАСЫ ЕДЕН ДЕН ГЕІ ІНЕН 1000 ММ ЖОҒАРЫ ОРНАЛАСҒЫ ҚАЈЕТ.
- AZ** МОНТАЖ ТƏЛІМАТИ.  
"1М" NİŞAN DÖŞƏMƏNİN SƏVİYYƏSİNDƏN 1000 ММ HÜNDÜRLÜKDƏ OLMALIDIR.
- UZ** МОНТАЖ БЎЙИЧА ҚўЛЛАНА. «1М» БЕЛГИСИ ПОЛДАН 1000 ММ БАЛАНДЛИҚДА ЖОЙЛАШИШИ КЕРАК.
- GE** მონტაჟის ინსტრუქცია.  
ნიშანი «1М» უნდა განთავსდეს იატაკიდან 1000 მმ სიმაღლეზე.
- AM** ՏԱՎԱԲԱՏԱՆ ՀՐԱՆԱԳ.  
«1 Մ» ՆՏԱՆԱԸ ՊԵՏՔ Ե ՏԵՂԱԿԱՅԱԿԱՍ ԼԻՐԻ ԳԵՏԱՆԻ ՄԱԿԱՐԴԱԿԻՅ 1000 ՄՄ ԲԱՐՁՐԷ
- TJ** ДАСТУРАМАЛИ НАСБКУНИ.  
НИШОНИ «1М» БОЯД АЗ САТҲИ САҚФ ДАР БАЛАНДИИ 1000 ММ ЧОЙГИР БОШАД.
- KG** МОНТАЖДЫК НУСКАМА.  
ММ ЧОЙГИР БОШАД «1М» БЕЛГИСИ ПОЛДУН ДЕНГЭЭЛИНЕН 1000 ММ ГЕ БИЙИК ЖАЙГАШЫ КЕРЕК.
- TK** GURNAMAGYŇ GÖZÜKDIRMESI.  
"1M" BELLİK POLUN DEREJESINDEN 1000 ММ YOKARDA YERLEŞMELI.
- MN** УГСРАЛТЫН ЗААВАР.  
"1М" ХЭМЭЭХ ТЭМДГИЙГ ШАЛНЫ ТҮВШИНЭЭС 1000 ММ ДЭЭГУУР БАЙРЛУУЛХАД ЗОХИНО.



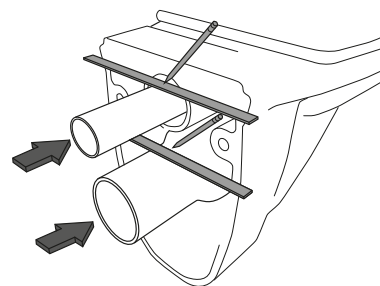
4



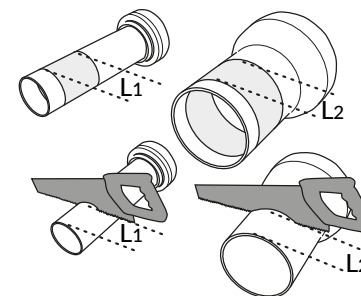
5



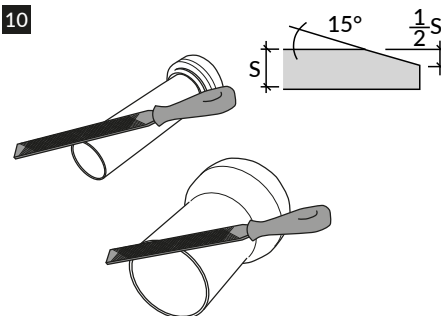
8



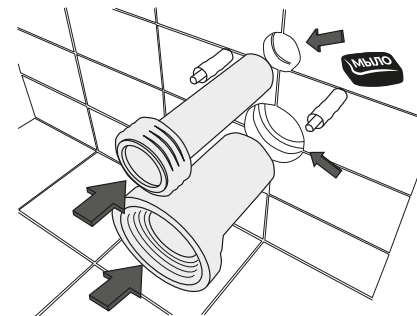
9



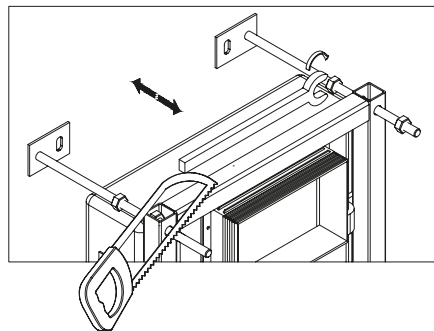
10



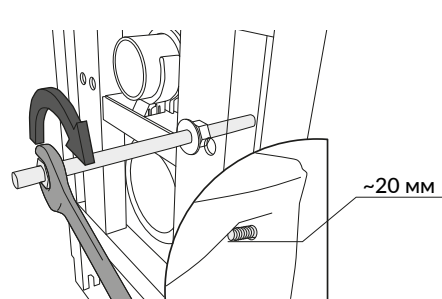
11



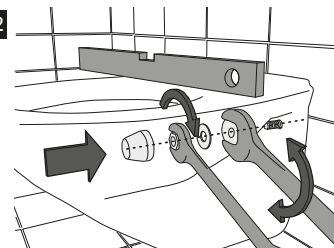
a



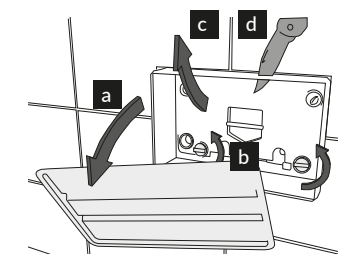
6



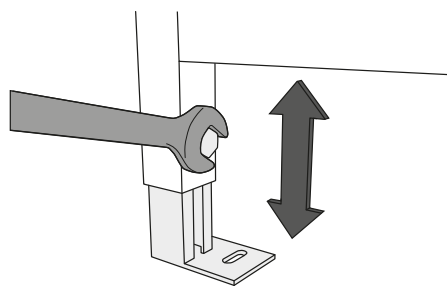
12



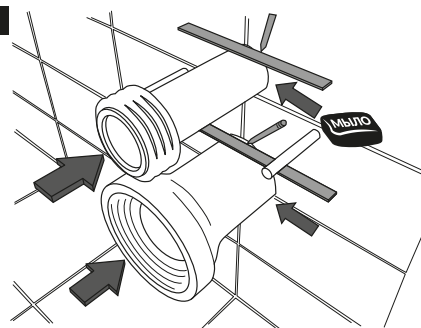
13



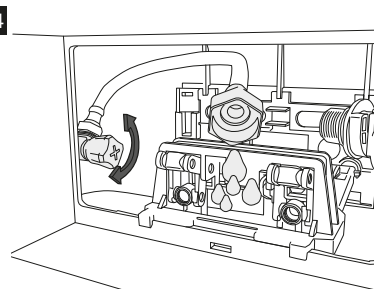
b



7



14



15

