

cersanit ACCENTO

PL INSTRUKCJA MONTAŻU
I EKSPLOATACJI

SK NÁVOD NA MONTÁŽ
A ÚDRŽBU

DE MONTAGE-
UND AUFBAUANLEITUNG

UK INSTRUCTIONS FOR ASSEMBLY
AND USE

FR INSTALLATION ET UTILISATION
- MODE D'EMPLOI

EE PAIGALDUS-
JA KASUTUSJUHEND

LV MONTĀŽAS UN EKSPLUATĀCIJAS
INSTRUKCIJA

RO INSTRUCȚIUNI DE MONTAJ
ȘI OPERARE

HU SZERELÉSI ÉS ÜZEMELTETÉSI
ÚTMUTATÓ

LT MONTAVIMO IR EKSPLOAVIMO
INSTRUKCIJA

SR УПУТСТВО ЗА УГРАДЊУ

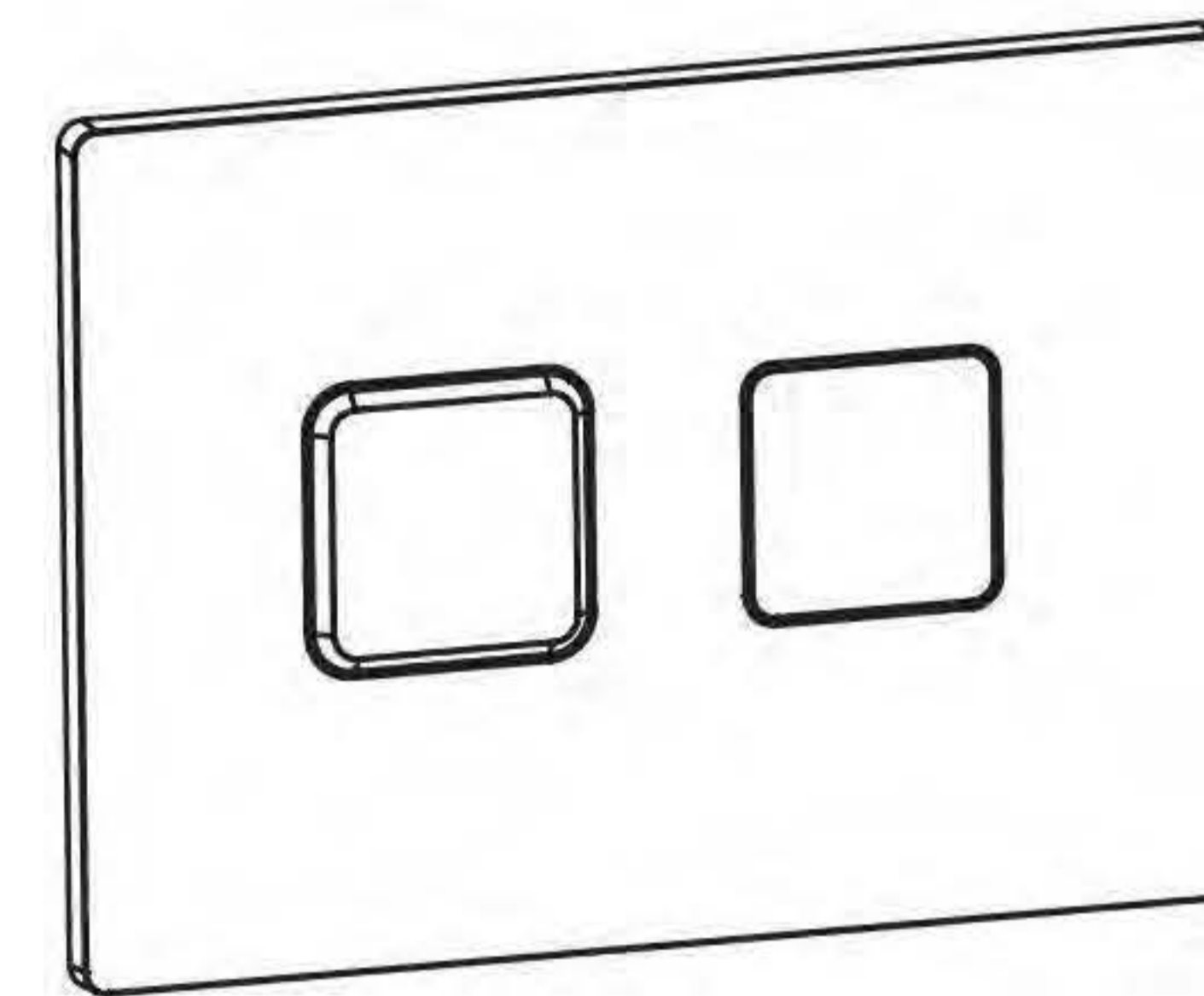
UA ІНСТРУКЦІЯ З МОНТАЖУ
І ЕКСПЛУАТАЦІЇ

BY ІНСТРУКЦЫЯ ПА МАНТАЖЫ
І ЕКСПЛУАТАЦЫІ

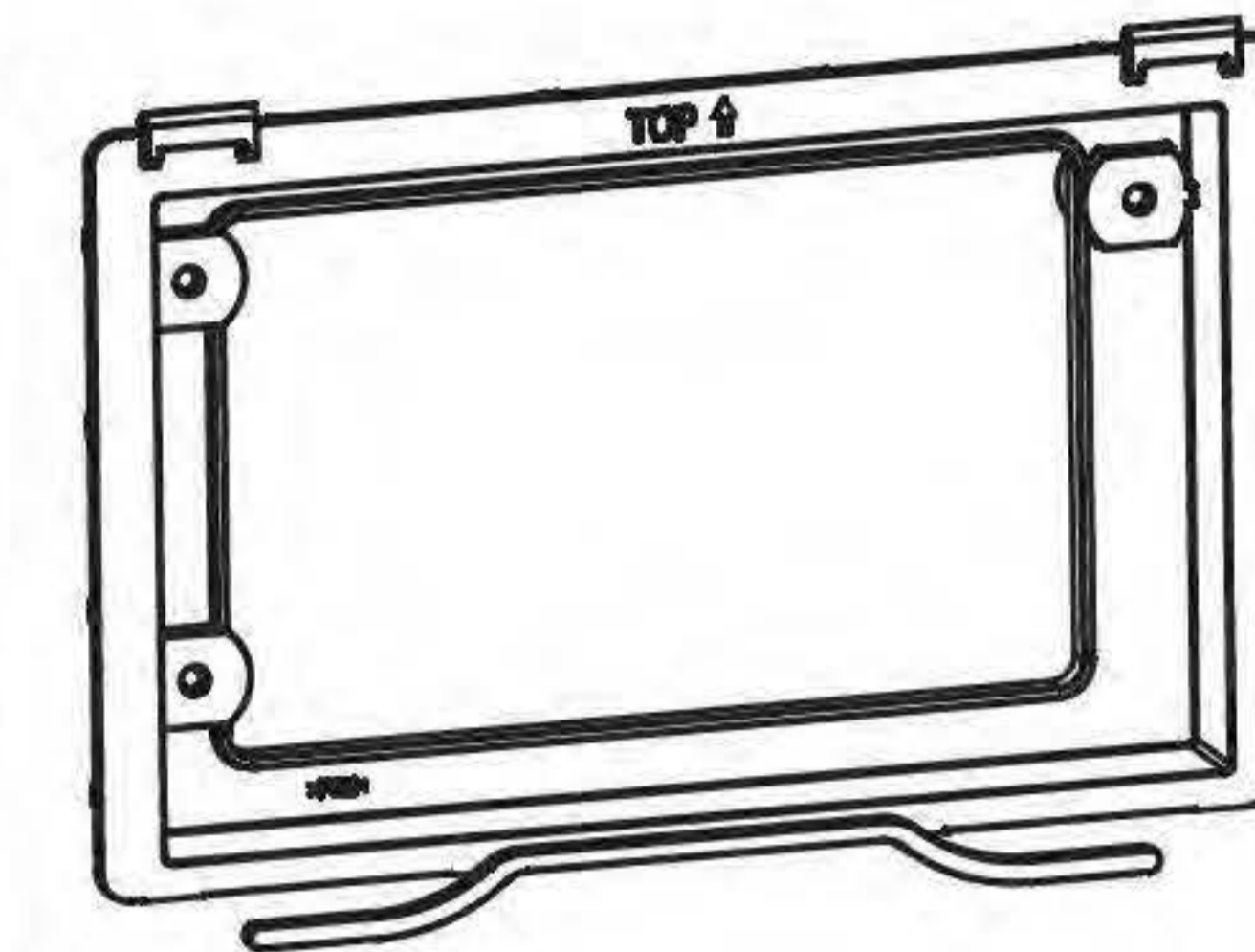
BG ИНСТРУКЦИИ ЗА МОНТАЖ
И ЕКСПЛОАТАЦИЯ

RU ИНСТРУКЦИЯ ПО МОНТАЖУ
И ЭКСПЛУАТАЦИИ

CZ NÁVOD NA MONTÁŽ A ÚDRŽBU



1x



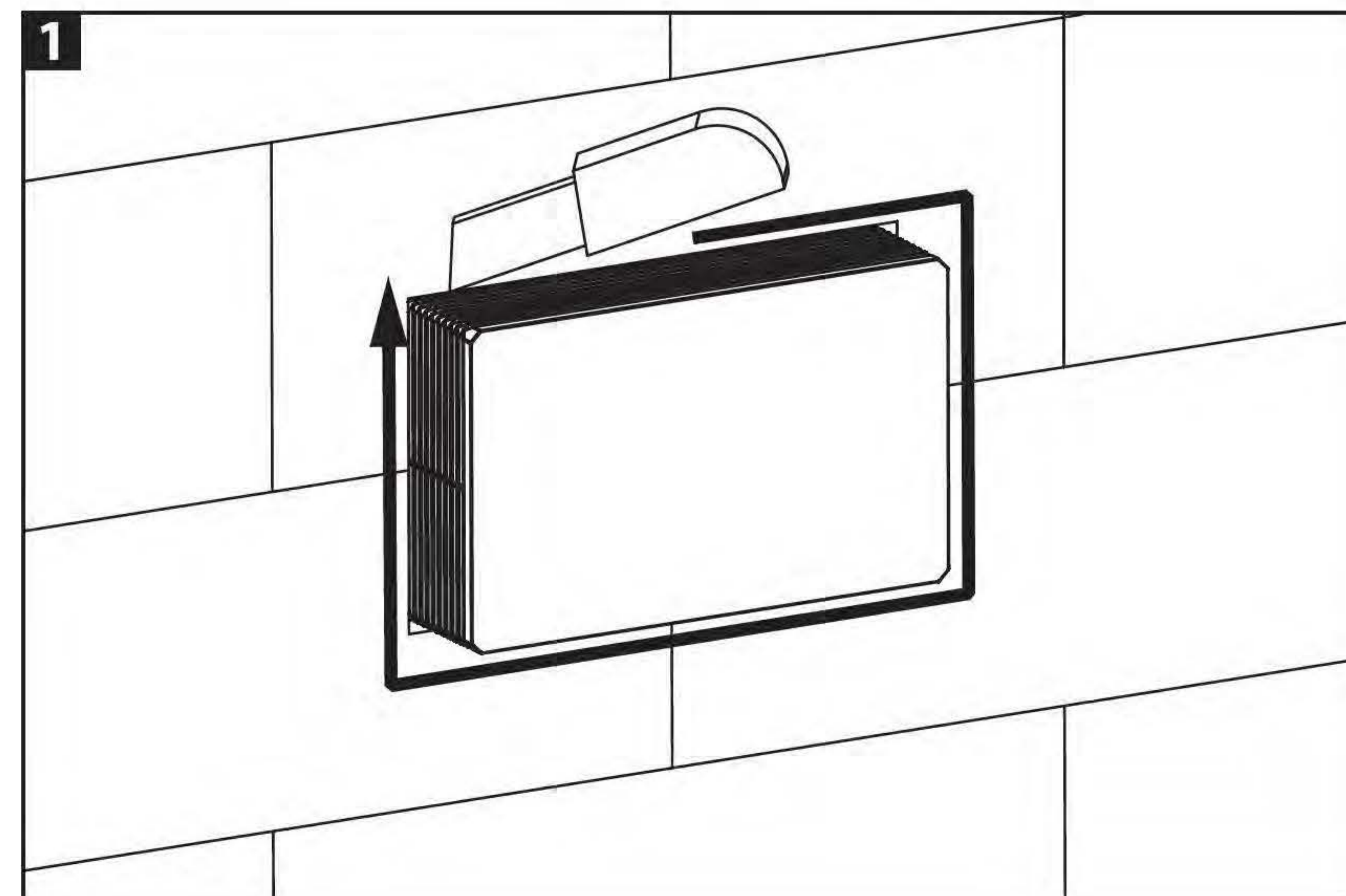
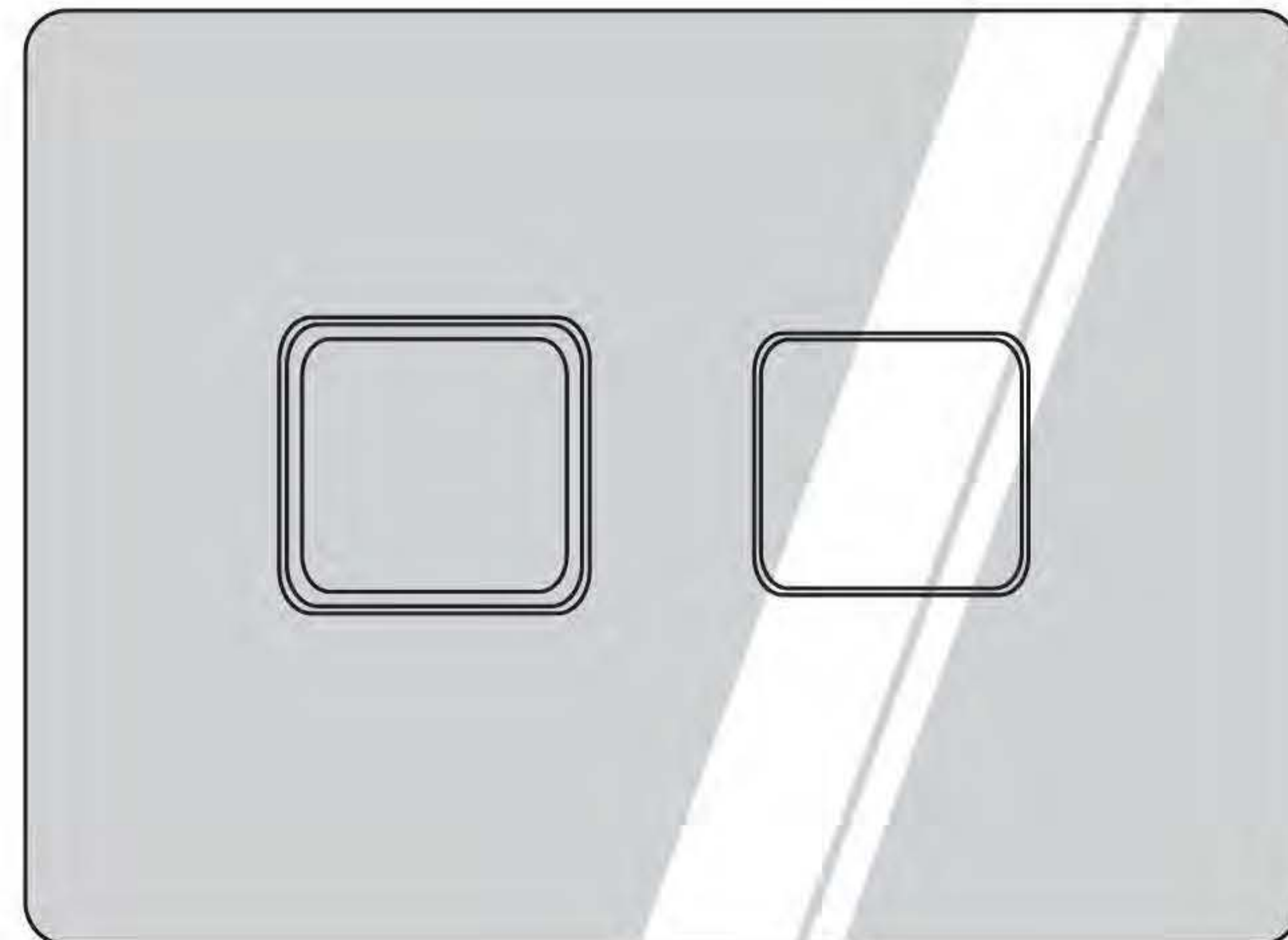
1x



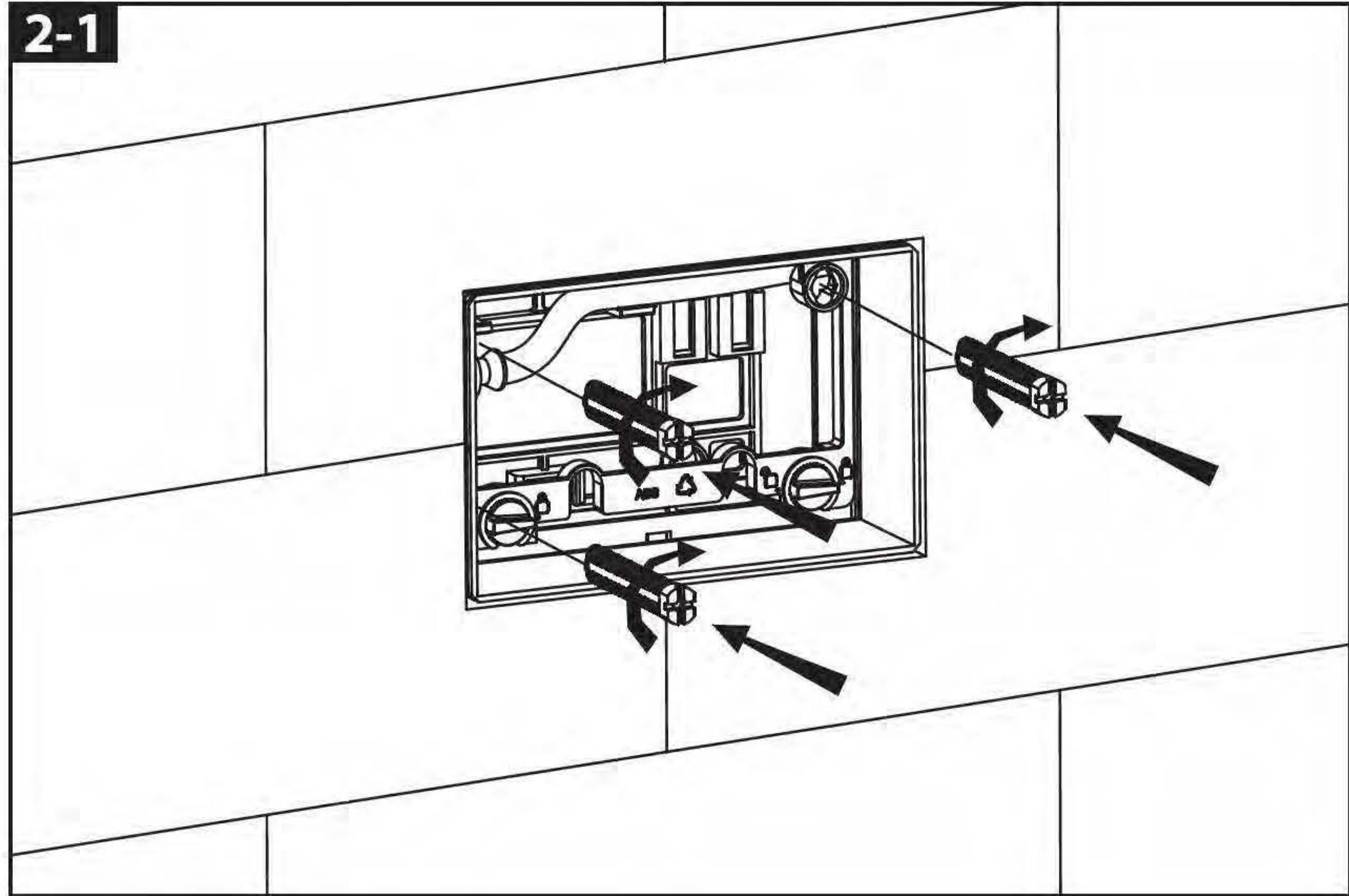
3x



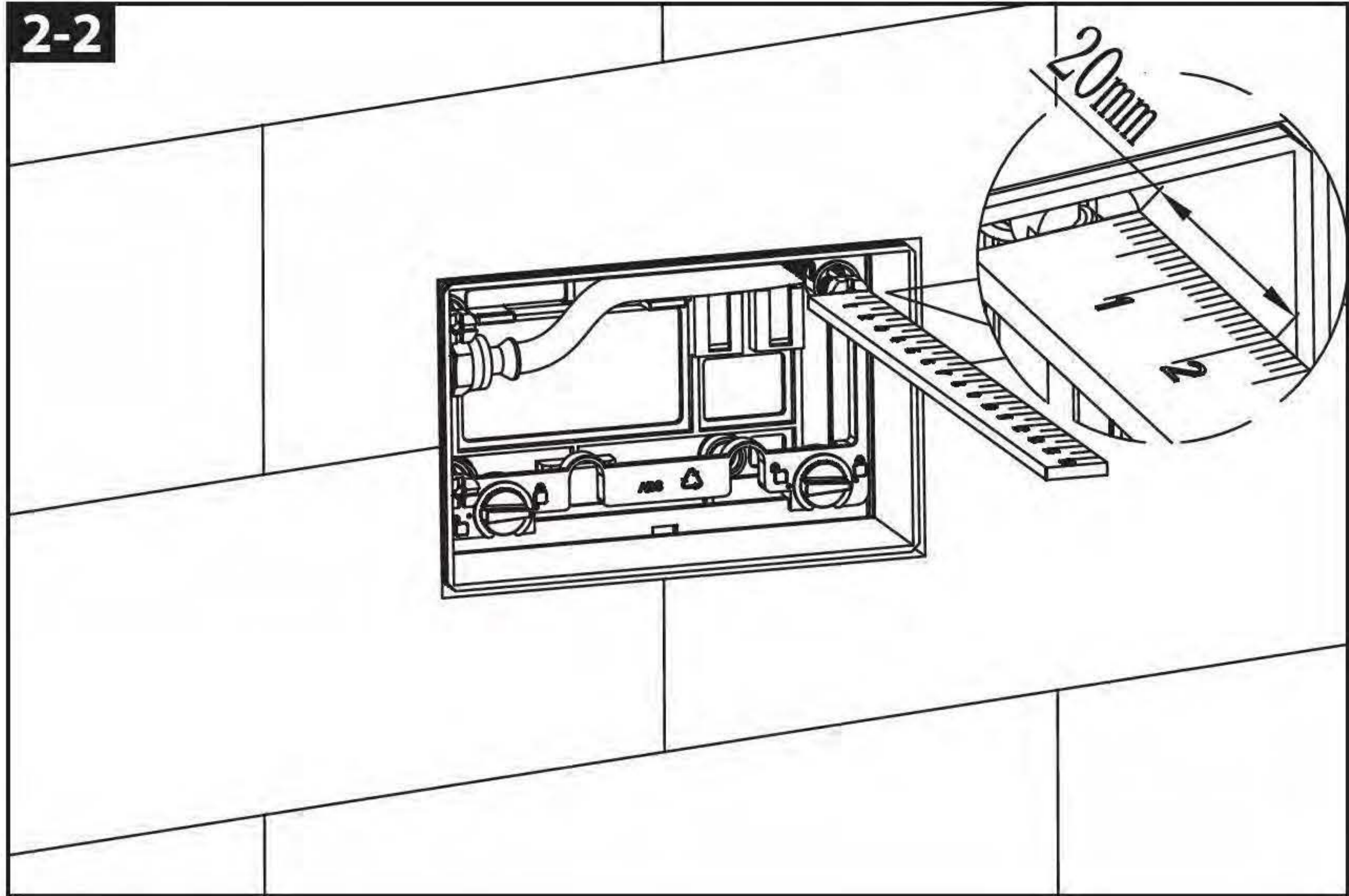
3x



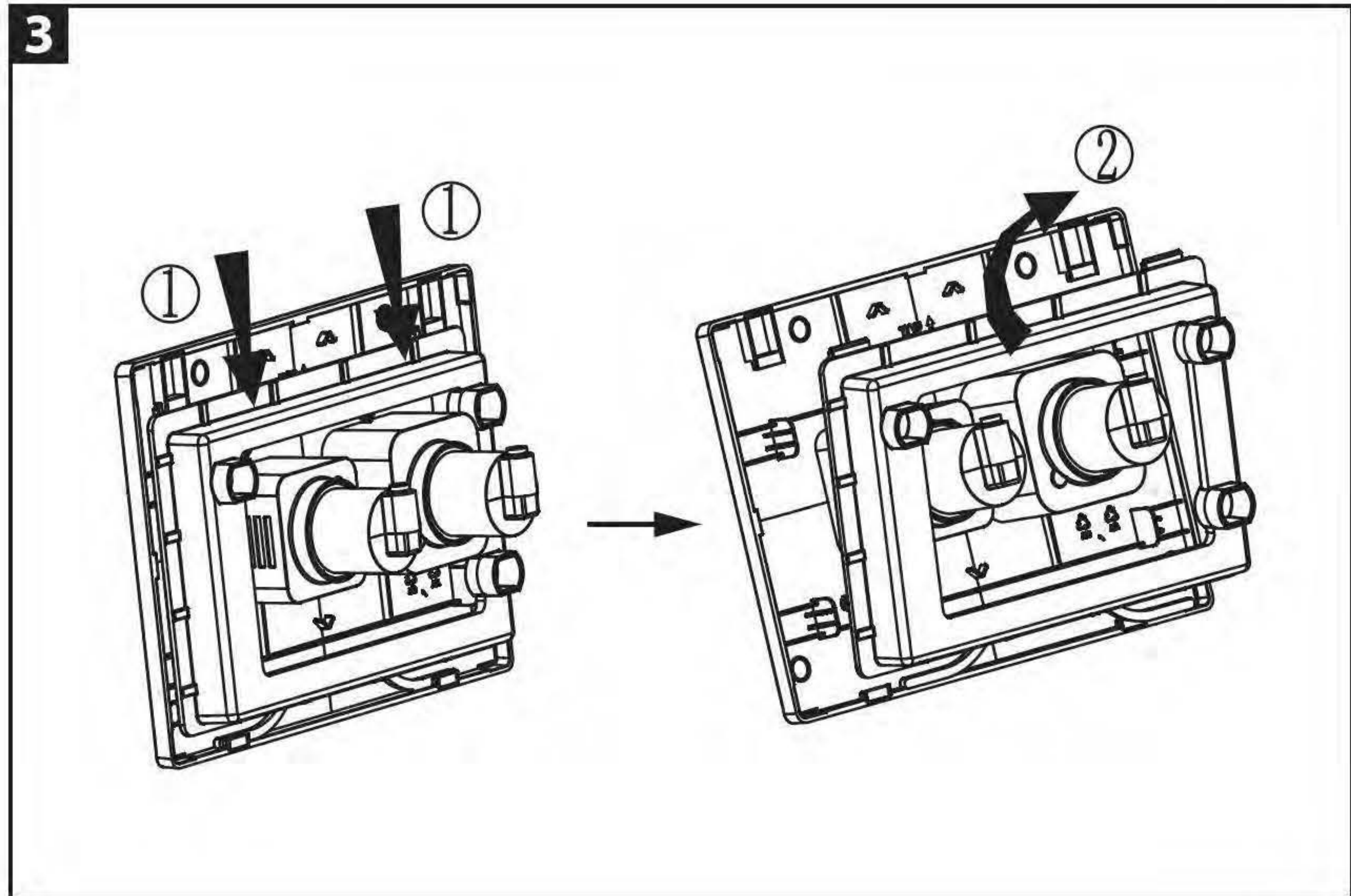
2-1



2-2



3



4

