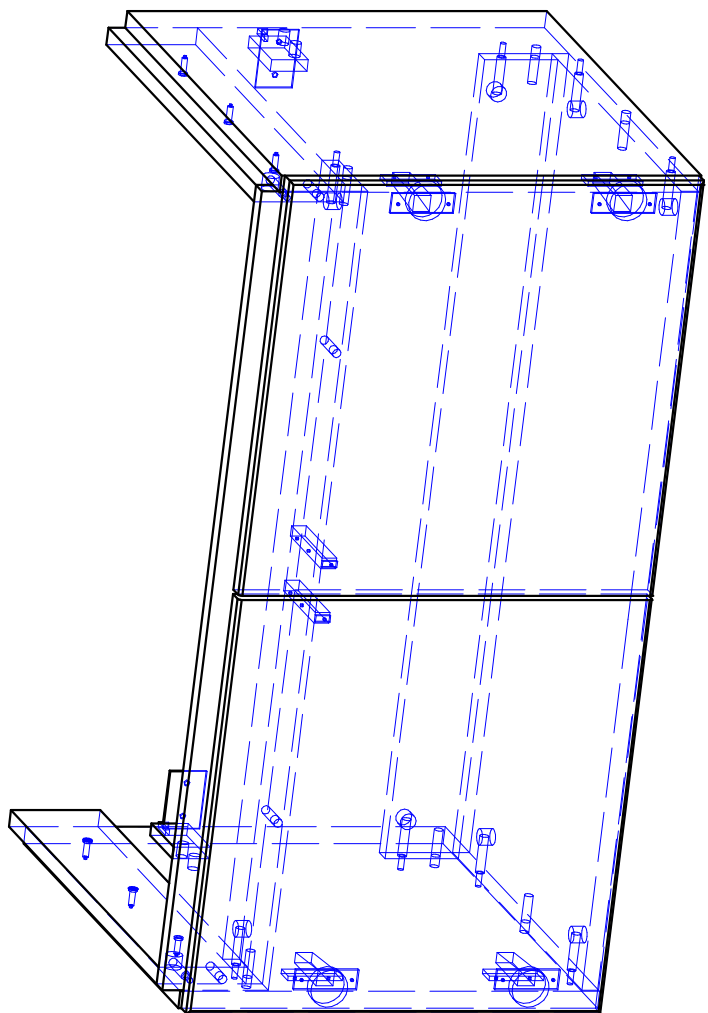
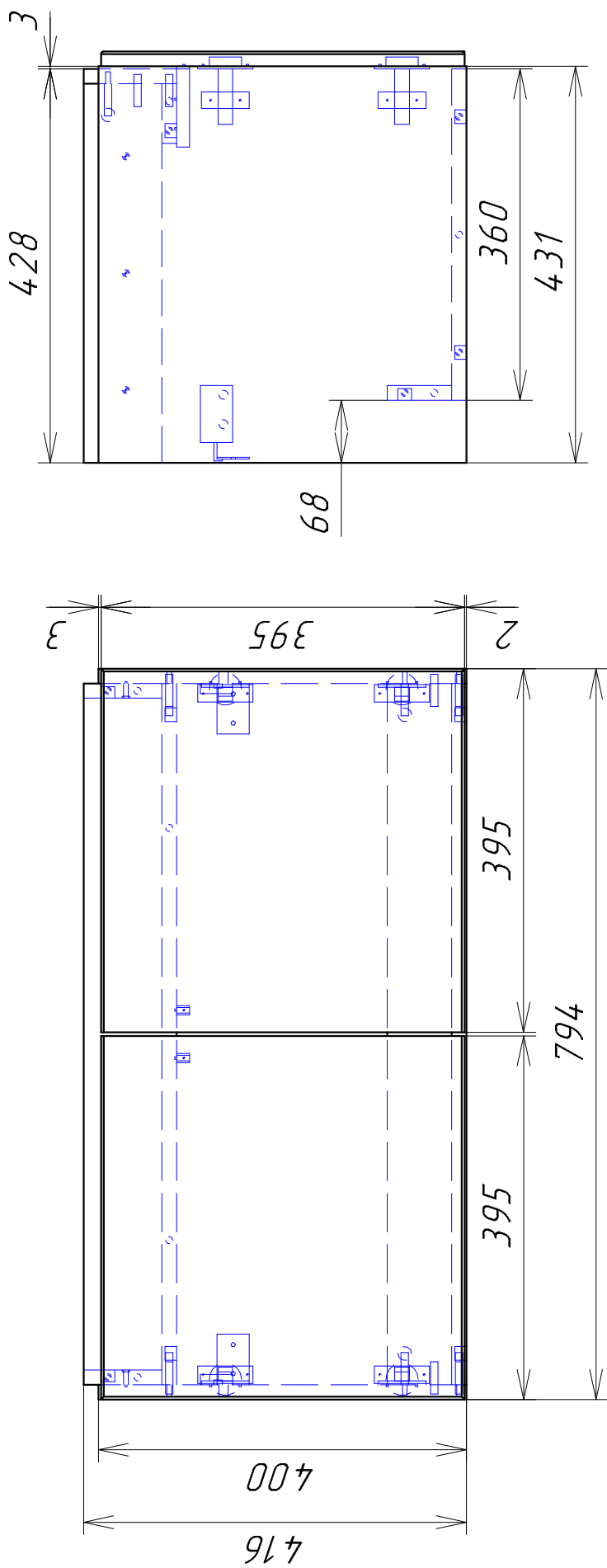
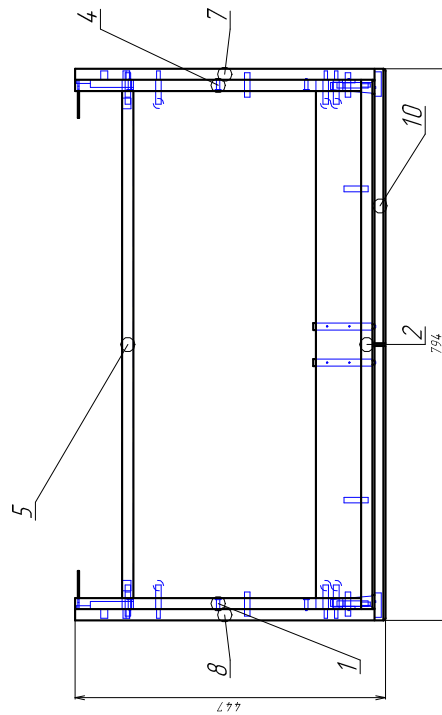
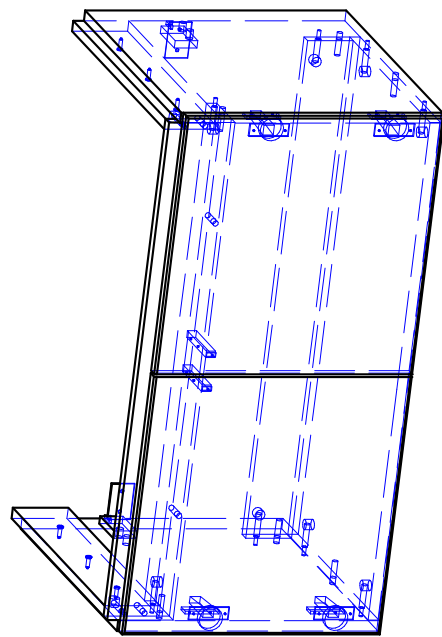
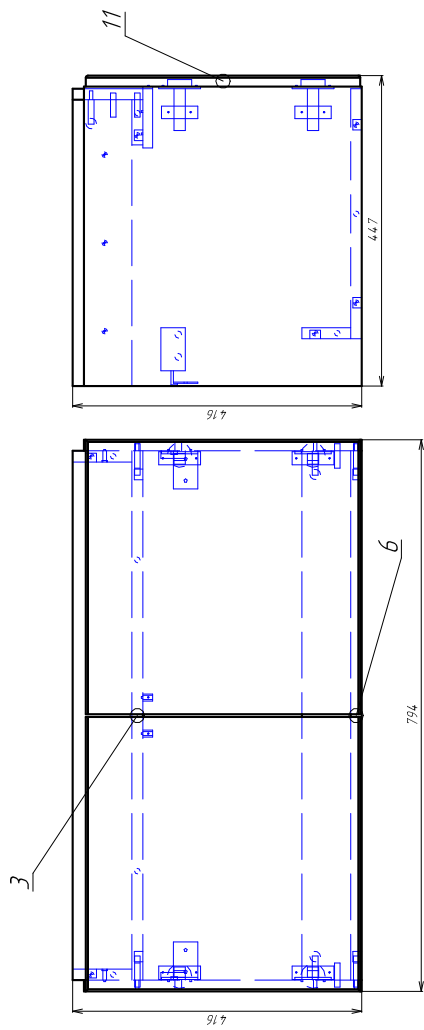


Тумба Solonг 80 (раковина СОМО)



Тумба Soloug 60 (раковина S0M0) 0001.000.000_СБ



Тумба Soloug 60 (раковина S0M0) 0001.000.000_СБ

Тумба Soloug 60 (раковина S0M0)
Сборочный чертеж

Лист	Масса	Масштаб
Лист 1	Листов 1	1:10,33

Инд. № подл.	Подп. и дата	Взам. инв. №	Инд. № дубл.	Подп. и дата

Копировал

Формат А4

Формат	Зона	Поз.	Обозначение	Наименование	Кол.	Примечание
		10	Тумба Colour 60 (раковина СОМО).010	Дверь правая	1	
		11	Тумба Colour 60 (раковина СОМО).011	Дверь правая	1	
		7	Тумба Colour 60 (раковина СОМО).007	доковина правая	1	
		8	Тумба Colour 60 (раковина СОМО).008	доковина левая	1	
		1	Тумба Colour 60 (раковина СОМО).001	планка левая	1	
		2	Тумба Colour 60 (раковина СОМО).002	планка передняя	1	
		4	Тумба Colour 60 (раковина СОМО).004	планка правая	1	
		3	Тумба Colour 60 (раковина СОМО).003	планка	1	
		5	Тумба Colour 60 (раковина СОМО).005	РЖ	1	
		6	Тумба Colour 60 (раковина СОМО).006	нижний горизонт	1	
			Тумба Colour 60 (раковина СОМО).	20 Упор-защелка фасадов AMF11/W	2	
			Тумба Colour 60 (раковина СОМО).	Навес Hettich	1	
			Тумба Colour 60 (раковина СОМО).	Петля D35 Boyard накладная PUSH H690A02/0112	4	
			Тумба Colour 60 (раковина СОМО).	Саморез 4*25	6	

Инв. № подл.	Подп. и дата	Взам. инв. №	Инв. № дубл.	Подп. и дата

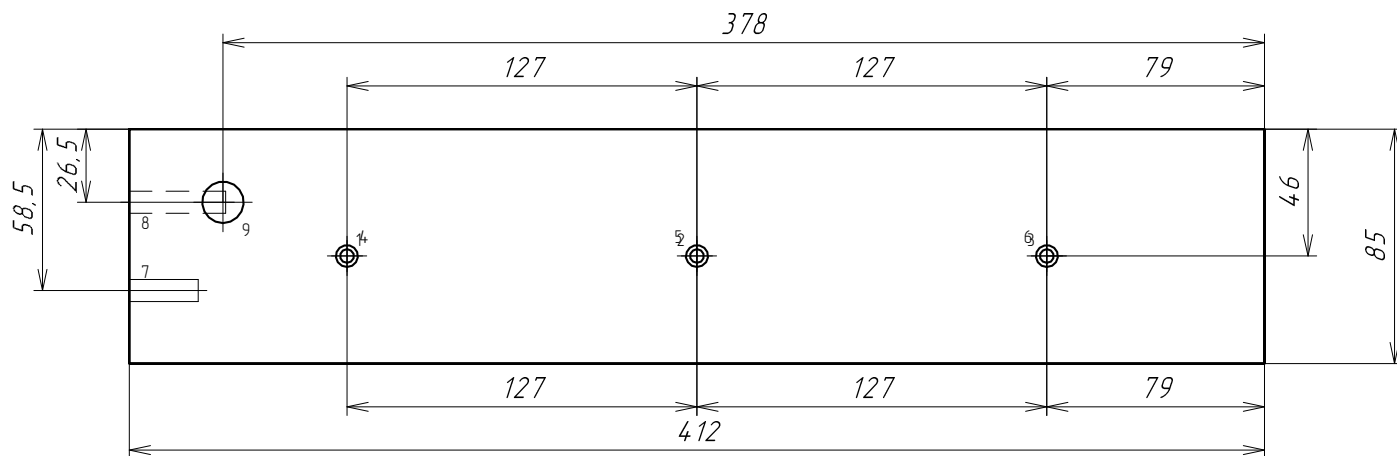
Изм	Лист	№ докум.	Подп.	Дата
Разраб.				
Проб.				
Н.контр.				
Утв.				

Лит.	Лист	Листов
		1

Копировал

Формат А4

10010M01 внндождд; 09 ллоррр ррррр



№	D	H	X	Y	Z	Тип
Зотв Ø5 Сам						
1	5		333	46		скв.
2	5		206	46		скв.
3	5		79	46		скв.
Зотв Ø8x2 Сам						
4	8	2	333	46		лиц.
5	8	2	206	46		лиц.
6	8	2	79	46		лиц.
Ø8x25 Шка						
7	8	25	412	58,5	8	торц.
Ø8x35 Стя						
8	8	35	412	26,5	8	торц.
Ø15x12,5 Стя						
9	15	12,5	378	26,5		лиц.

Инв. № подл.	Подл. и дата
Взам. инв. №	Подл. и дата
Инв. № дубл.	Подл. и дата

Изм.	Лист	N докум.	Подп.	Дата
Разраб.				
Пров.				
Т.контр.				
Н.контр.				
Утв.				

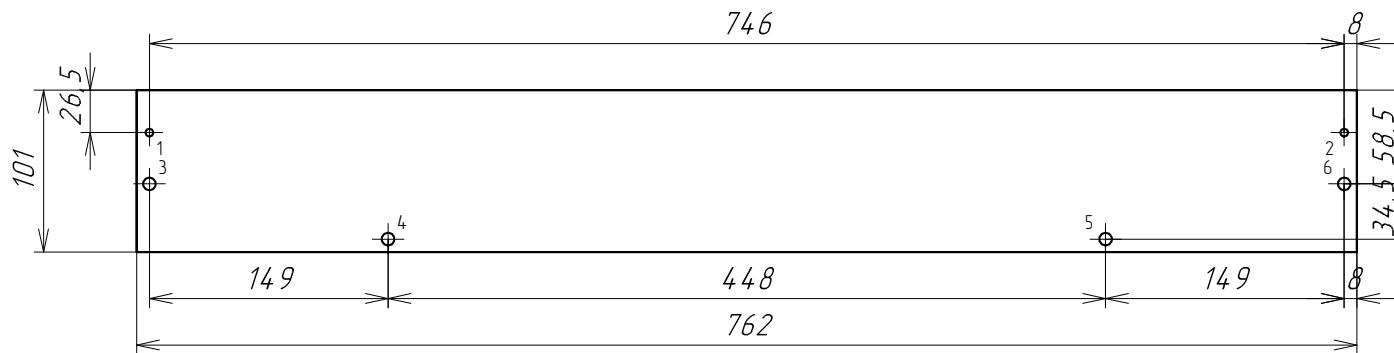
Тумба Colour 60 (раковина СОМО).001

планка левая	Лист	Масса	Масштаб
			1:2,54
	Лист 1	Листов 1	
ЛДСП 16 белый глянцевый			

Копировал

Формат А4

Тумба Colour 60 (раковина СОМО).002



№	D	H	X	Y	Z	Тип
2 отв Ø5x13 Стя						
1	5	13	754	26,5		лиц.
2	5	13	8	26,5		лиц.
4 отв Ø8x10 Шка						
3	8	10	754	58,5		лиц.
4	8	10	605	93		лиц.
5	8	10	157	93		лиц.
6	8	10	8	58,5		лиц.

Инв. № подл.	Подл. и дата	Взам. инв. №	Инв. № дубл.	Подл. и дата

Изм.	Лист	N докум.	Подп.	Дата
Разраб.				
Пров.				
Т.контр.				
Н.контр.				
Утв.				

Тумба Colour 60 (раковина СОМО).002

планка передняя

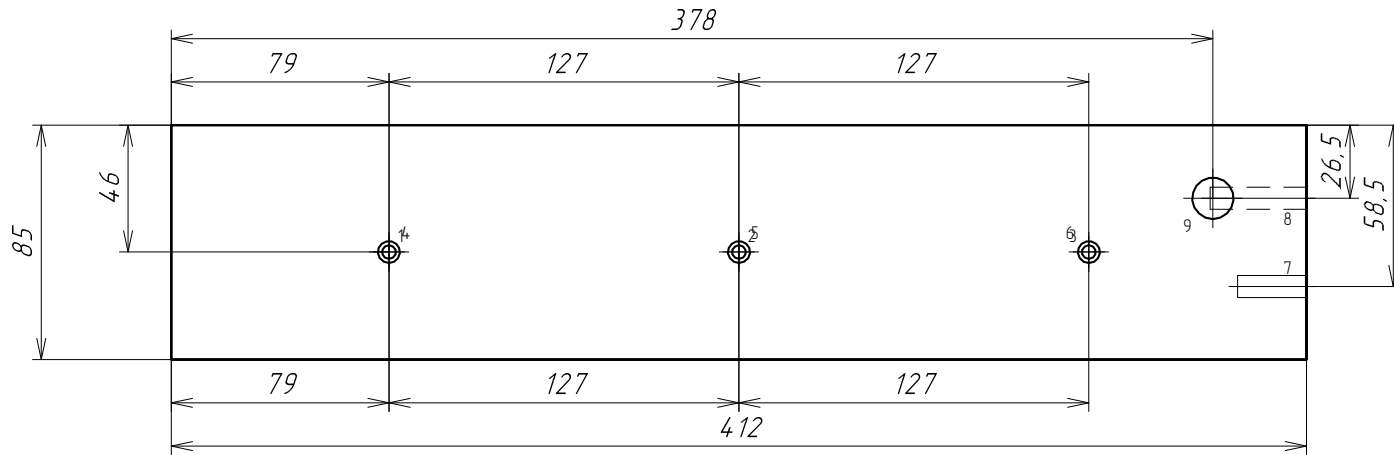
ЛДСП 16 белый глянцевый

Лист	Масса	Масштаб
		1:4,38
Лист 1	Листов 1	

Копировал

Формат А4

400(0M0) андрожаді 09 ллорэ) вумбл



№	D	H	X	Y	Z	Туп
Затв Ø5 Сам						
1	5		79	46		скв.
2	5		206	46		скв.
3	5		333	46		скв.
Затв Ø8x2 Сам						
4	8	2	79	46		лиц.
5	8	2	206	46		лиц.
6	8	2	333	46		лиц.
Ø8x25 Шка						
7	8	25	412	58,5	8	торц.
Ø8x35 Стя						
8	8	35	412	26,5	8	торц.
Ø15x12,5 Стя						
9	15	12,5	378	26,5		лиц.

Инв. № подл.	Подп. и дата
Т.контр.	Подп. и дата
Пров.	Подп. и дата
Разраб.	Подп. и дата
Изм.	Подп. и дата
Лист	Подп. и дата
№ докум.	Подп. и дата
Инв. № дубл.	Подп. и дата
Взам. инв. №	Подп. и дата

Изм.	Лист	№ докум.	Подп.	Дата
Разраб.				
Пров.				
Т.контр.				
Н.контр.				
Утв.				

Тумба Colour 60 (раковина С0М0).004

планка правая

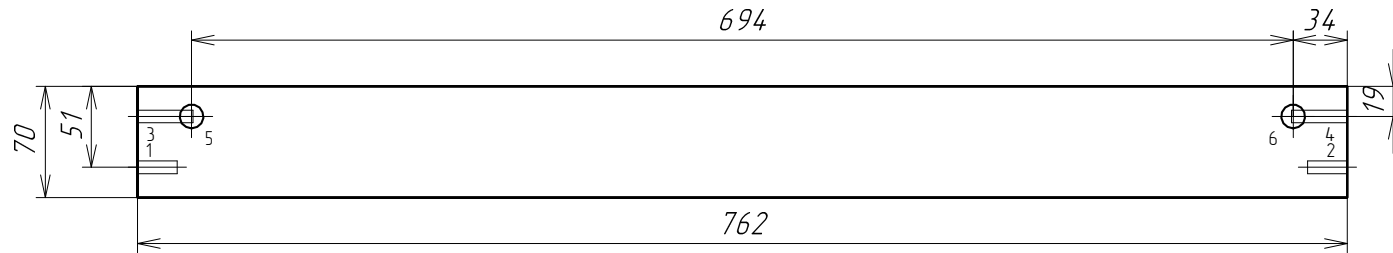
ЛДСП 16 белый глянцевый

Лист	Масса	Масштаб
1		1:2,54
Лист 1	Листов 1	

Копировал

Формат А4

Тумба Colour 60 (раковина СОМО).005



№	D	H	X	Y	Z	Тип
2 отв Ø8x25 Шка						
1	8	25	762	51	8	торц.
2	8	25	0	51	8	торц.
2 отв Ø8x35 Стя						
3	8	35	762	19	8	торц.
4	8	35	0	19	8	торц.
2 отв Ø15x12,5 Стя						
5	15	12,5	728	19		лиц.
6	15	12,5	34	19		лиц.

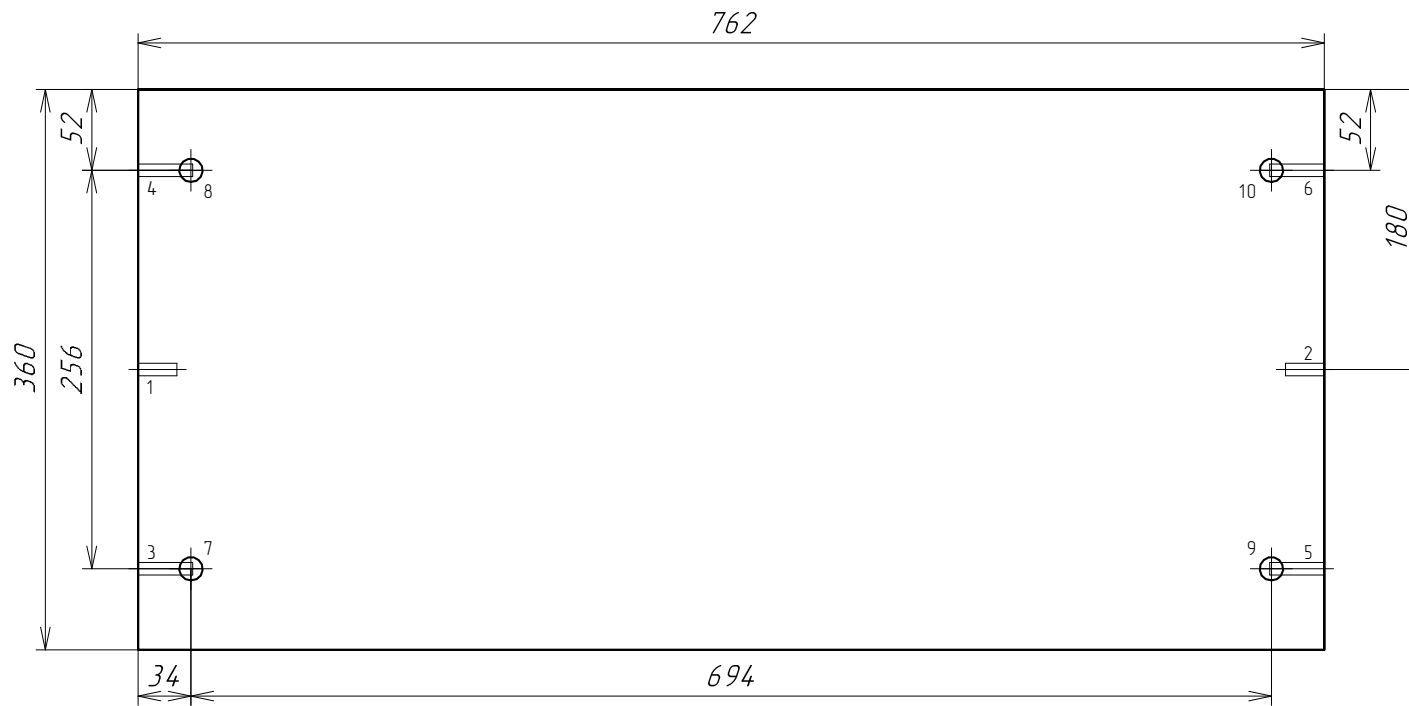
Инв. № подл.	Подп. и дата
Т.контр.	
Пров.	
Разраб.	
Изм. Лист	№ докум.
Подп.	Дата
Н.контр.	
Утв.	
Инв. № инв.	№
Взам. инв. №	Инв. № дубл.
Подп. и дата	

				Тумба Colour 60 (раковина СОМО).005						
				РЖ						
Изм.	Лист	№ докум.	Подп.				Дата	Лит.	Масса	Масштаб
Разраб.										1:4,42
Пров.								Лист	1	Листов
Т.контр.					ЛДСП 16 белый мат. (Артикул 1)					
Н.контр.										
Утв.										

Копировал

Формат А4

Тумба Colour 60 (раковина СОМО).006



№	D	H	X	Y	Z	Тип
2 отв Ø8x25 Шка						
1	8	25	0	180	8	торц.
2	8	25	762	180	8	торц.
4 отв Ø8x35 Стя						
3	8	35	0	308	8	торц.
4	8	35	0	52	8	торц.
5	8	35	762	308	8	торц.
6	8	35	762	52	8	торц.
4 отв Ø15x12,5 Стя						
7	15	12,5	34	308		лиц.
8	15	12,5	34	52		лиц.
9	15	12,5	728	308		лиц.
10	15	12,5	728	52		лиц.

Инв. № подл.	Подп. и дата
Т.контр.	Подп. и дата
Пров.	Подп. и дата
Разраб.	Подп. и дата
Изм.	Подп. и дата

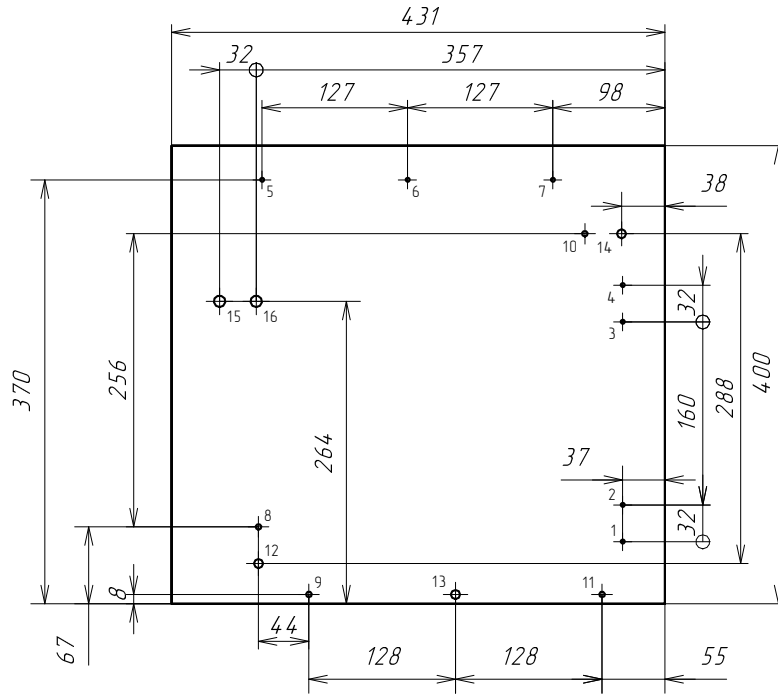
Изм.	Лист	N докум.	Подп.	Дата
Разраб.				
Пров.				
Т.контр.				
Н.контр.				
Утв.				

Тумба Colour 60 (раковина СОМО).006			
Изм.	Лист	Масса	Масштаб
Разраб.			1:4,5
Пров.			
Т.контр.			
Н.контр.			
Утв.			
Лист 1		Листов 1	
ЛДСП 16 белый мат. (Артикул 1)			

Копировал

Формат А4

Тумба Colour 60 (раковина СОМО).007



№	D	H	X	Y	Z	Тип
4 отв Ø2,5x2 Пет						
1	2,5	2	37	54		лиц.
2	2,5	2	37	86		лиц.
3	2,5	2	37	246		лиц.
4	2,5	2	37	278		лиц.
3 отв Ø2,5x2 Сам						
5	2,5	2	352	370		лиц.
6	2,5	2	225	370		лиц.
7	2,5	2	98	370		лиц.
4 отв Ø5x13 Стя						
8	5	13	355	67		лиц.
9	5	13	311	8		лиц.
10	5	13	70	323		лиц.
11	5	13	55	8		лиц.
3 отв Ø8x10 Шка						
12	8	10	355	35		лиц.
13	8	10	183	8		лиц.
14	8	10	38	323		лиц.
2 отв Ø10x13 Нав						
15	10	13	389	264		лиц.
16	10	13	357	264		лиц.

Инв. № подл.	Подп. и дата
Т.контр.	Подп. и дата
Пров.	Подп. и дата
Разраб.	Подп. и дата
Изм.	Подп. и дата
Лист	Подп. и дата
№ докум.	Подп. и дата
Инв. № дубл.	Подп. и дата
Взам. инв. №	Подп. и дата

Изм.	Лист	№ докум.	Подп.	Дата
Разраб.				
Пров.				
Т.контр.				
Н.контр.				
Утв.				

Тумба Colour 60 (раковина СОМО).007

Раковина правая

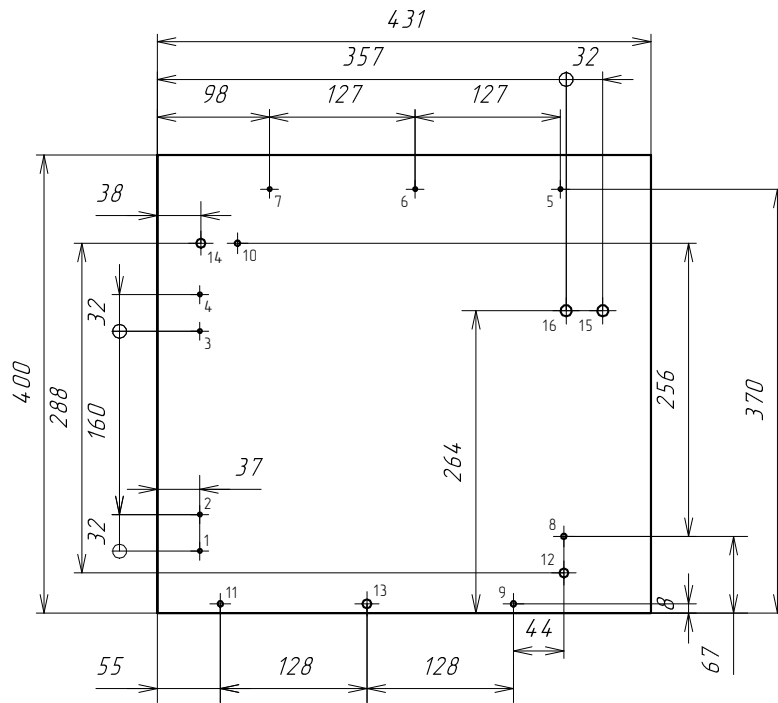
ЛДСП 16 белый влагостойкий (Артикул 60)

Лист	Масса	Масштаб
1		1:6,12
Лист 1	Листов 1	

Копировал

Формат А4

800 (0100) 008 (ракoвина) 60 (лoвo) тумбa



№	D	H	X	Y	Z	Тип
4 отв Ø2,5x2 Пет						
1	2,5	2	37	54		лиц.
2	2,5	2	37	86		лиц.
3	2,5	2	37	246		лиц.
4	2,5	2	37	278		лиц.
3 отв Ø2,5x2 Сам						
5	2,5	2	98	370		лиц.
6	2,5	2	225	370		лиц.
7	2,5	2	352	370		лиц.
4 отв Ø5x13 Стя						
8	5	13	55	8		лиц.
9	5	13	70	323		лиц.
10	5	13	311	8		лиц.
11	5	13	355	67		лиц.
3 отв Ø8x10 Шка						
12	8	10	38	323		лиц.
13	8	10	183	8		лиц.
14	8	10	355	35		лиц.
2 отв Ø10x13 Нав						
15	10	13	357	264		лиц.
16	10	13	389	264		лиц.

Инв. № подл.	Подп. и дата
Т.контр.	Подп. и дата
Пров.	Подп. и дата
Разраб.	Подп. и дата
Изм.	Подп. и дата
Лист	Подп. и дата
№ докум.	Подп. и дата
Инв. № дубл.	Подп. и дата
Взам. инв. №	Подп. и дата

Изм.	Лист	№ докум.	Подп.	Дата
Разраб.				
Пров.				
Т.контр.				
Н.контр.				
Утв.				

Тумба Colour 60 (раковина СОМО).008

Раковина левая

Лист	Масса	Масштаб
1		1:6,12
Лист 1	Листов 1	

ЛДСП 16 белый влагостойкий (Артикул 60)

Копировал

Формат А4

