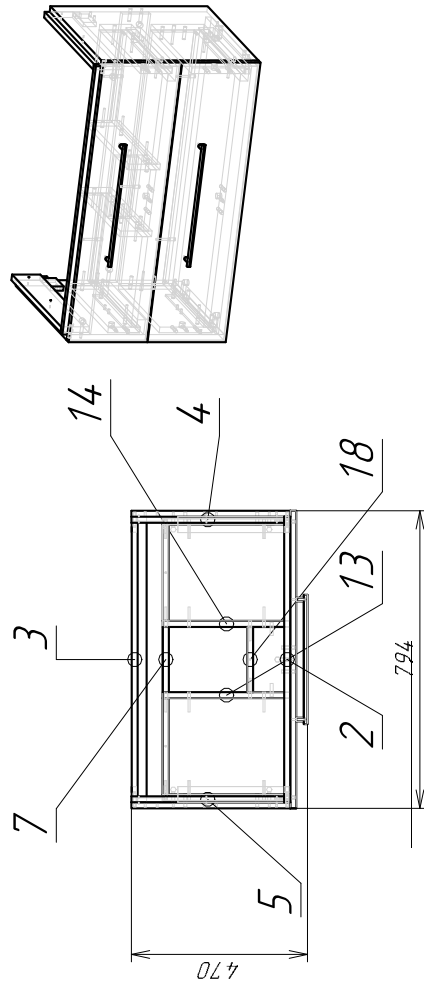
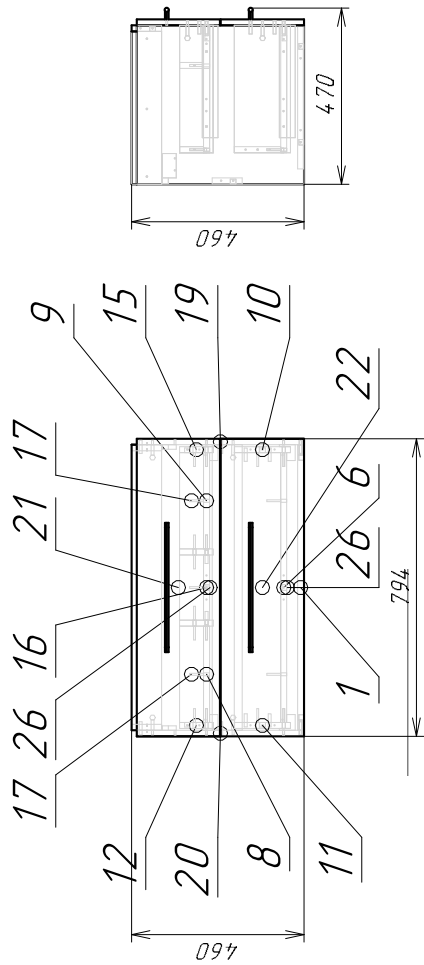


LARA80.000-СБ



LARA80.000-СБ

LARA80

Сборочный чертёж

СБ-М

Лит.	Масса	Масштаб
Лист 1	Листов 1	1:19,11

Инд. № подл.	Подп. и дата	Взам. инв. №	Инд. № дубл.	Лист. и дата
--------------	--------------	--------------	--------------	--------------

Копировал

Формат А4

Спецификация на ЛДСП 16x2500x1830 Белый глянжий Кронашлан (n)

Заклз
Идентификация ЛАР480
Артикул изделия

Поз	Готовая деталь	Кол-во	Наименование	Свойства1	Свойства2	(L1)	(L2)	(W1)	(W2)	Материал	Примечание
19	Длина 446	1	ЛАРА80.019 (стойка правая) (стойка правая)			Белая 1x19	Белая 1x19	Белая 1x19	Белая 1x19	ЛДСП 16x2500x1830 Белый глянжий Кронашлан (n)	
20	Длина 446	1	ЛАРА80.020 (стойка левая) (стойка левая)			Белая 1x19	Белая 1x19	Белая 1x19	Белая 1x19	ЛДСП 16x2500x1830 Белый глянжий Кронашлан (n)	

Спецификация на ЛДСП 16x2500x1830 Белый глянжий Кронашлан

Заклз
Идентификация ЛАР480
Артикул изделия

Поз	Готовая деталь	Кол-во	Наименование	Свойства1	Свойства2	(L1)	(L2)	(W1)	(W2)	Материал	Примечание
1	Длина 762	1	ЛАРА80.001 (дно) (дно)			Белая 0.4x19	Белая 0.4x19	Белая 0.4x19	Белая 0.4x19	ЛДСП 16x2500x1830 Белый глянжий Кронашлан	
2	Длина 762	1	ЛАРА80.002 (шаржа) (шаржа)					Белая 0.4x19	Белая 0.4x19	ЛДСП 16x2500x1830 Белый глянжий Кронашлан	
3	Длина 762	1	ЛАРА80.003 (шаржа) (шаржа)					Белая 0.4x19	Белая 0.4x19	ЛДСП 16x2500x1830 Белый глянжий Кронашлан	
4	Длина 408	1	ЛАРА80.004 (стойка под раковину) (стойка под раковину)			Белая 0.4x19	Белая 0.4x19	Белая 0.4x19	Белая 0.4x19	ЛДСП 16x2500x1830 Белый глянжий Кронашлан	
5	Длина 408	1	ЛАРА80.005 (стойка под раковину) (стойка под раковину)			Белая 0.4x19	Белая 0.4x19	Белая 0.4x19	Белая 0.4x19	ЛДСП 16x2500x1830 Белый глянжий Кронашлан	

Спецификация на МДФ 16 2ст (n)

Заклз
Идентификация ЛАР480
Артикул изделия

Поз	Готовая деталь	Кол-во	Наименование	Свойства1	Свойства2	(L1)	(L2)	(W1)	(W2)	Материал	Примечание
71	Длина 794	1	ЛАРА80.021 (фасад ящика) (фасад ящика)							МДФ 16 2ст (n)	
72	Длина 794	1	ЛАРА80.022 (фасад ящика) (фасад ящика)							МДФ 16 2ст (n)	

Спецификация на ЛДСП 16x2500x1830 Туман Кронашлан

Заклз
Идентификация ЛАР480
Артикул изделия

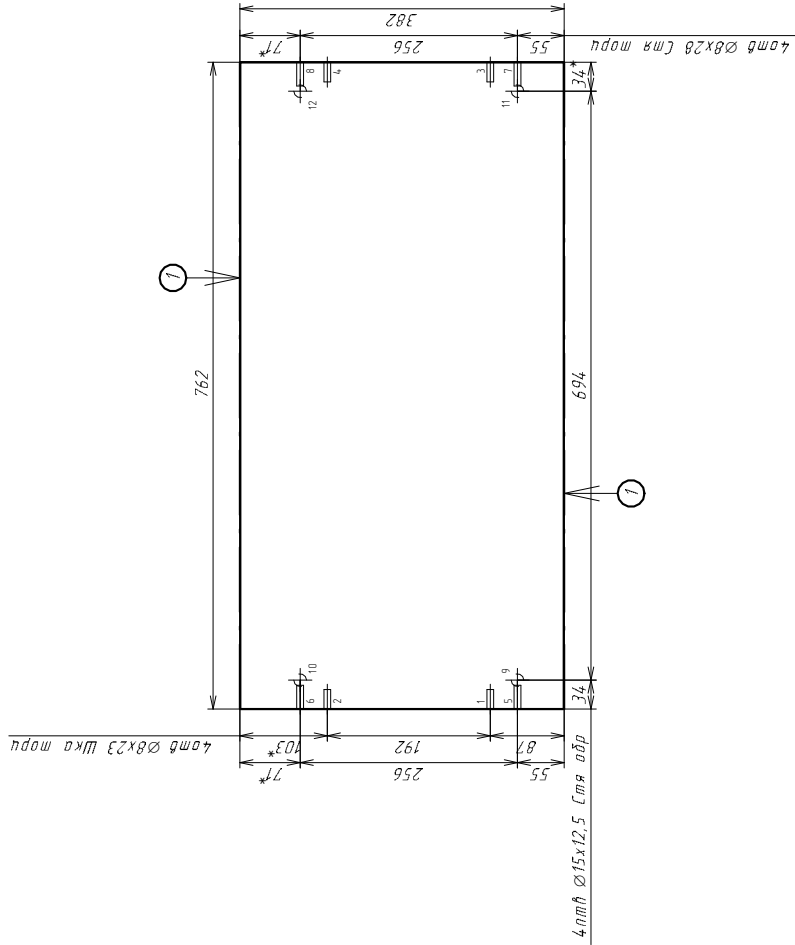
Поз	Готовая деталь	Кол-во	Наименование	Свойства1	Свойства2	(L1)	(L2)	(W1)	(W2)	Материал	Примечание
6	Длина 720	1	ЛАРА80.006 (дно ящика) (дно ящика)				Алвинский 007 0.4x19			ЛДСП 16x2500x1830 Туман Кронашлан	
7	Длина 720	1	ЛАРА80.007 (задняя панель ящика) (задняя панель ящика)				Алвинский 007 0.4x19			ЛДСП 16x2500x1830 Туман Кронашлан	
8	Длина 757	1	ЛАРА80.008 (дно ящика) (дно ящика)				Алвинский 007 0.4x19			ЛДСП 16x2500x1830 Туман Кронашлан	
9	Длина 757	1	ЛАРА80.009 (дно ящика) (дно ящика)				Алвинский 007 0.4x19			ЛДСП 16x2500x1830 Туман Кронашлан	
10	Длина 340	1	ЛАРА80.010 (боковина ящика правая) (боковина ящика правая)				Алвинский 007 0.4x19	Алвинский 007 0.4x19		ЛДСП 16x2500x1830 Туман Кронашлан	
11	Длина 340	1	ЛАРА80.011 (боковина ящика левая) (боковина ящика левая)				Алвинский 007 0.4x19	Алвинский 007 0.4x19		ЛДСП 16x2500x1830 Туман Кронашлан	
12	Длина 340	1	ЛАРА80.012 (боковина ящика левая) (боковина ящика левая)				Алвинский 007 0.4x19	Алвинский 007 0.4x19		ЛДСП 16x2500x1830 Туман Кронашлан	
13	Длина 340	1	ЛАРА80.013 (средняя доковина ящика) (средняя доковина ящика)				Алвинский 007 0.4x19	Алвинский 007 0.4x19		ЛДСП 16x2500x1830 Туман Кронашлан	
14	Длина 340	1	ЛАРА80.014 (средняя доковина ящика) (средняя доковина ящика)				Алвинский 007 0.4x19	Алвинский 007 0.4x19		ЛДСП 16x2500x1830 Туман Кронашлан	
15	Длина 340	1	ЛАРА80.015 (боковина ящика правая) (боковина ящика правая)				Алвинский 007 0.4x19	Алвинский 007 0.4x19		ЛДСП 16x2500x1830 Туман Кронашлан	
16	Длина 174	1	ЛАРА80.016 (дно ящика) (дно ящика)				Алвинский 007 0.4x19			ЛДСП 16x2500x1830 Туман Кронашлан	
17	Длина 257	64	ЛАРА80.017 (задняя панель ящика) (задняя панель ящика)				Алвинский 007 0.4x19			ЛДСП 16x2500x1830 Туман Кронашлан	
18	Длина 174	1	ЛАРА80.018 (задняя панель ящика) (задняя панель ящика)				Алвинский 007 0.4x19			ЛДСП 16x2500x1830 Туман Кронашлан	

Спецификация на крепеж, фурнитуру, сборки

Заклз
Идентификация ЛАР480
Артикул изделия

Наименование	Кол-во
Направляющие Boyard D888822h/350	2
Конфирмат 63x13	12
Конфирмат 7x50 для серой ЛДСП	25
Навес регулируемый Hafele Scorgi левый под евроработ	1
Навес регулируемый Hafele Scorgi правый под евроработ	1
Ручка Boyard RS183CP 4/320 (320mm)	2
Стежка Minifix Hafele.HAFELI	4
Стежка Minifix для серой ЛДСП	6
Стежка эксцентр Rostex 15/15 O (Twisstler)	4
Шкант 8x30	24
Шуруп 2.5x10мм 7h	6

LARA80.001



№	Д	Н	Х	У	Z	Тол
4 шт Ø8x28 Шкал						
1	8	28	0	87	8	0,020
2	8	28	0	279	8	0,020
3	8	28	762	87	8	0,020
4	8	28	762	279	8	0,020
4 шт Ø15x12,5 Стя						
5	8	28	0	55	8	0,020
6	8	28	0	311	8	0,020
7	8	28	762	55	8	0,020
8	8	28	762	311	8	0,020
4 шт Ø15x12,5 Стя						
9	15	12,5	34	55		офр
10	15	12,5	34	311		офр
11	15	12,5	228	55		офр
12	15	12,5	228	311		офр

№	Исполнение	облиц	образ	испол	срок	срок
1	Копия ИЖ	Белый	Лак	0,5	Да	Офр

LARA80.001

Лит.	Масса	Масштаб
		1:8,44
Лист 1	Листов 1	

ДНО

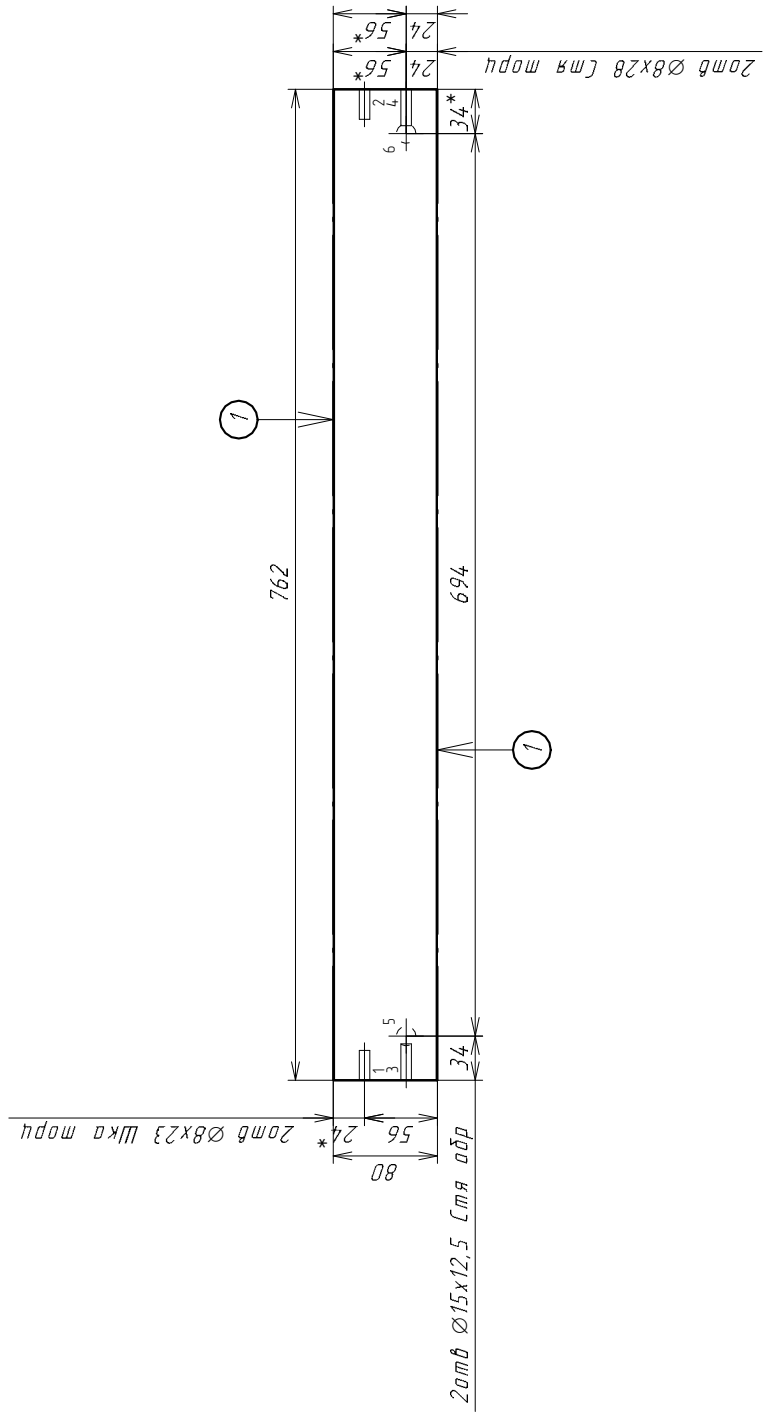
ЛДП 16x250x1830 Белый гладкий Кроншпан

СБ-М

Изм.	Лист	И докум.	Подп.	Дата
		Прикладский АВ		
		Проб.		
		Т.контр		
		Н.контр.		
		Утв.		

Инд. № подл.	Подп. и дата	Взам. инв. №	Инд. № дудл.	Лодп. и дата
--------------	--------------	--------------	--------------	--------------

LARA80.002



№	D	H	X	Y	Z	Тип
2шт Ø8x23 Шка						
1	8	23	0	56	8	морщ.
2	8	23	762	56	8	морщ.
2шт Ø8x28 Стя						
3	8	28	0	24	8	морщ.
4	8	28	762	24	8	морщ.
2шт Ø15x12,5 Стя						
5	15	12,5	34	24		обр.
6	15	12,5	728	24		обр.

№	Наименование	облиц.	Обозн.	Горючий	Звукоз.	Отрез
1	Кромка ПВХ Белая гладкая	0,4x19мм	Базис 11402	0,5	Да	

LARA80.002

Царга

Лист	Масса	Масштаб
		1:5,51
Лист 1	Листов 1	

СБ-М

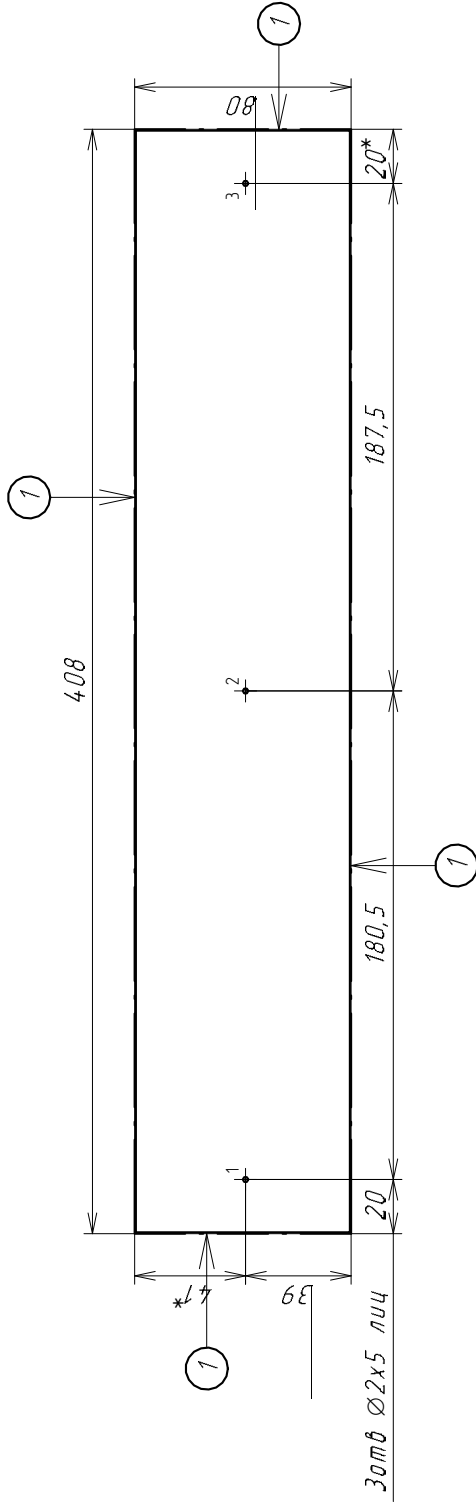
ЛДП 16x2500x1830 Белый гладкий Кроншпан

Инд. № подл.	Подп. и дата	Взам. инв. №	Инд. № дубл.	Подп. и дата
--------------	--------------	--------------	--------------	--------------

Копировал

Формат А4

LARA80.004



№	D	H	X	Y	Z	Тип
30тв Ø2x5						
1	2	5	20	39		лиц.
2	2	5	200.5	39		лиц.
3	2	5	388	39		лиц.

№	Наименование	облиц	Облзн.	толщина	зафрез	Отрез
1	Кромка ПВХ Белая гладкая 0,4x19мм	Белая глянц	0,5	Да		

LARA80.004

Лист	Масса	Масштаб
		1:2,65
Лист 1	Листов 1	

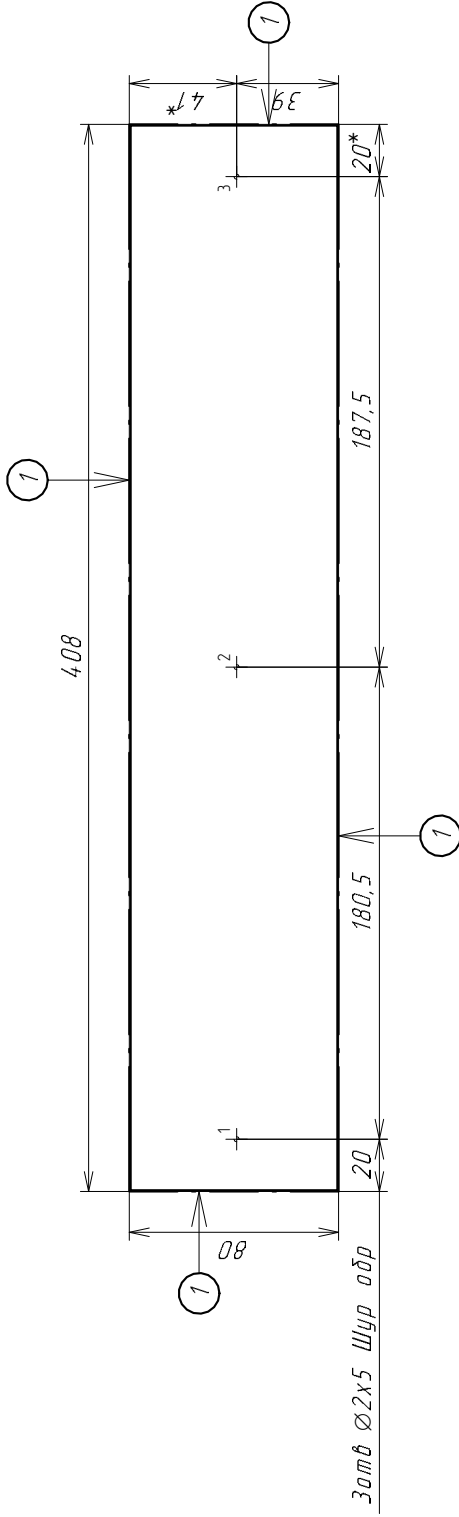
Стойка под раковину

СБ-М

ЛДП 16x2500x1830 Белый гладкий Кроншпан

Инд. № подл.	Подп. и дата	Взам. инв. №	Инд. № дубл.	Подп. и дата
--------------	--------------	--------------	--------------	--------------

LARA80.005



№	D	H	X	Y	Z	Тип
Затв Ø2x5 Шур						
1	2	5	20	39		обр.
2	2	5	200,5	39		обр.
3	2	5	388	39		обр.

№	Наименование одлц.	Обозн.	Толщина одлц.	Разрез	Отрез
1	Кромка ПВХ Белая гладкая 0,4x19мм	Белос.0,4x19	0,5	Да	

LARA80.005

Изм.	Лист	И докум.	Подп.	Дата
		Прикладский А.В.		
		Проб.		
		Т. контр.		
		Н.контр.		
		Утв.		

Лит.	Масса	Масштаб
		1:2,74

Лист	1	Листов	1
СБ-М			

Стойка под раковину

ЛДСП 16x2500x1830 Белый гладкий Кроншпан

Копировал

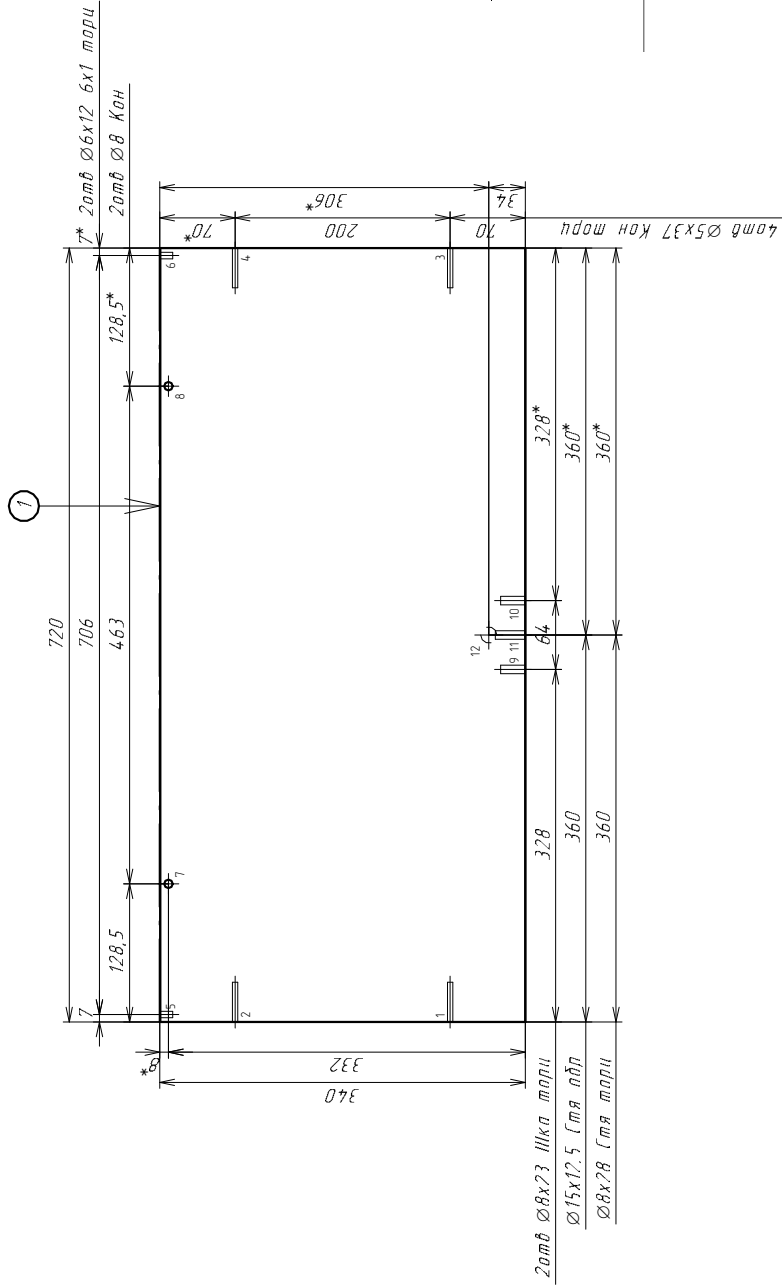
Формат А4

Инд. № подл. Подп. и дата

Взам. инв. № Инв. № дубл.

Инд. № подл. Подп. и дата

LARA80.006



№	D	H	X	Y	Z	Тип
4шт Ø5x37 Кон						
1	5	37	0	70	Ø	шпир.
2	5	37	0	270	Ø	шпир.
3	5	37	720	70	Ø	шпир.
4	5	37	720	270	Ø	шпир.
2шт Ø6x12 6x1						
5	6	12	7	340	5	шпир.
6	6	12	713	340	5	шпир.
2шт Ø8 Кон						
7	Ø	8	128,5	332		скв.
8	Ø	8	591,5	332		скв.
2шт Ø8x23 Шка						
9	Ø	23	328	0	Ø	шпир.
10	Ø	23	392	0	Ø	шпир.
Ø8x28 Гля						
11	Ø	28	360	0	Ø	шпир.
Ø15x12.5 Гля						
12	15	12	360	34		обр.

№	Наименование	облиц.	Объем	Толщина	Проц.	Отрез
1	Крышка ПВХ	белый	0,419м³	2,0мм	0,5	Да

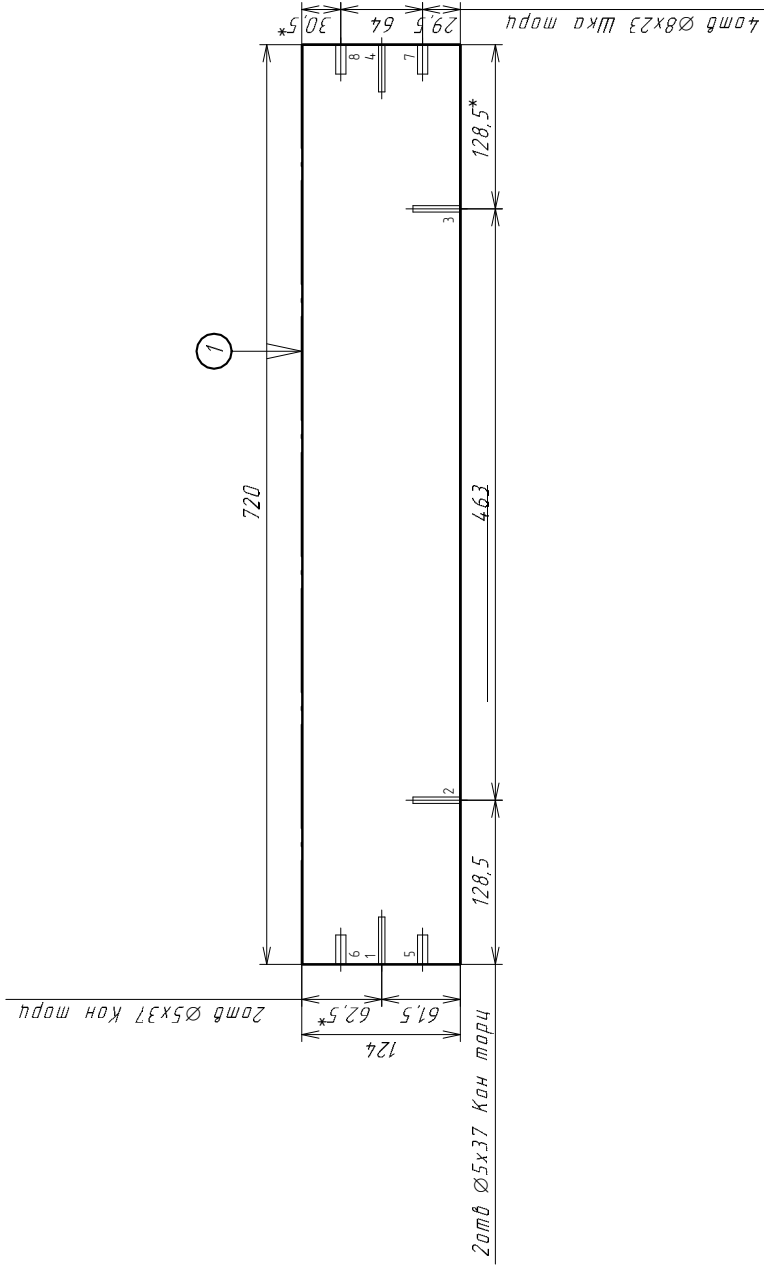
LARA80.006

Инд. № подл.	Подп. и дата	Взам. инв. №	Инд. № дубл.	Лодп. и дата
Изм. Лист	И докум.	Подп.	Дата	
Разраб.	Прикладский А.В.			
Проб.				
Т. контр.				
Н.контр.				
Утв.				
Дно ящика		Лит.	Масса	Масштаб
				1:6,66
ЛДСП 16x2500x1830 Туман Кроншпан		Лист 1	Листов 1	
		СБ-М		

Копировал

Формат А4

LARA80.007



№	D	H	X	Y	Z	Тип
4штв Ø5x37 Кан						
1	5	37	0	61,5	8	порч
2	5	37	128,5	0	8	порч
3	5	37	591,5	0	8	порч
4	5	37	720	61,5	8	порч
4штв Ø8x23 Шка						
5	8	23	0	29,5	8	порч
6	8	23	0	93,5	8	порч
7	8	23	720	29,5	8	порч
8	8	23	720	93,5	8	порч

№	Наименование	облиц	Обозн.	Толщина	Корре	Отрез
1	Кромка ПВХ	оптический	007	0,419мм	0,5	Да

LARA80.007

Изм.	Лист	И докум.	Подп.	Дата
Разраб.		Прикладский А.В.		
Проб.				
Т.контр.				
Н.контр.				
Утв.				

Лит.	Масса	Масштаб
		1:5,61

Лист	1	Листов	1
СБ-М			

Задняя панель ящика

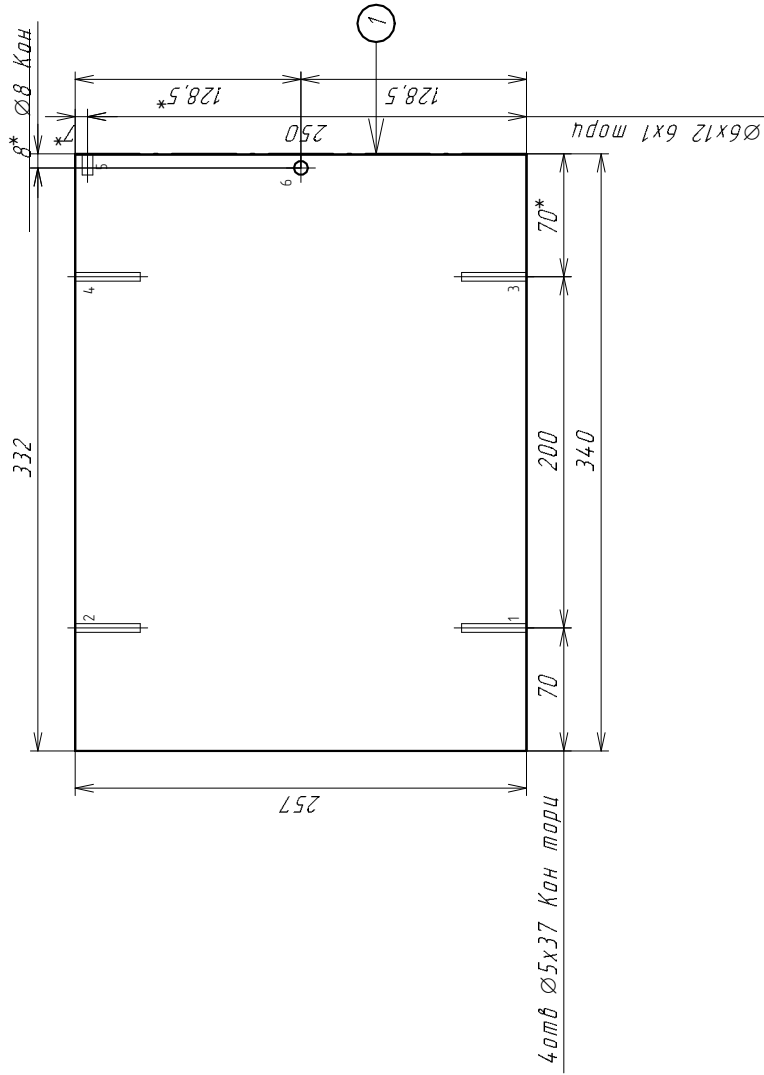
ЛДСП 16x2500x1830 Титан Кроншпан

Инд. № подл.	Подп. и дата	Взам. инв. №	Инд. № дубл.	Лист. и дата
--------------	--------------	--------------	--------------	--------------

Копировал

Формат А4

LARA80.008



№	D	H	X	Y	Z	Гул
4 отб Ø5x37 Кан						
1	5	37	70	0	8	торц.
2	5	37	70	257	8	торц.
3	5	37	270	0	8	торц.
4	5	37	270	257	8	торц.
Ø6x12 6x1						
5	6	12	340	250	5	торц.
Ø8 Кан						
6	8		332	128,5		скв.

№	Наименование облиц.	Обязн.	Голщина	Образ	Отрез
1	Кромка ПВХ светлицы 007-04x9мм	Частично	0,5	Да	

LARA80.008

Изм.	Лист	И докум.	Подп.	Дата	Лит.	Масса	Масштаб
							1:4,08
		Разраб. Прикладский А.В.					
		Проб.					
		Т.контр					
		Н.контр.					
		Утв.					
					Лист 1	Листов 1	
					СБ-М		

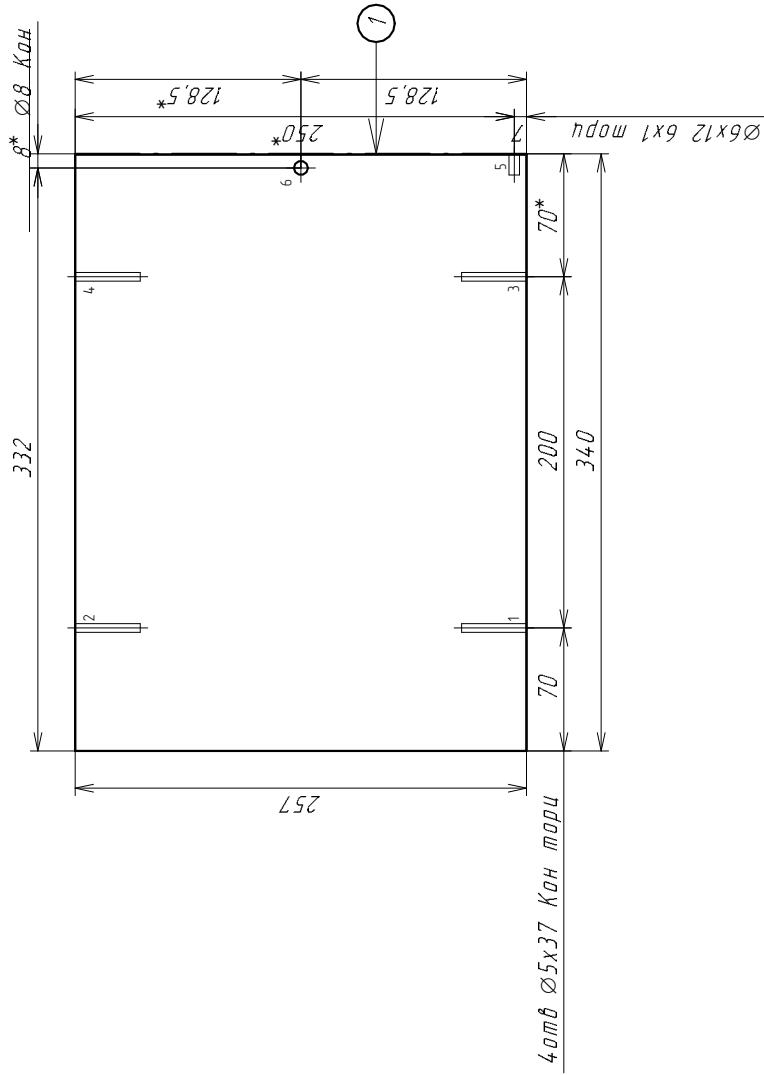
ЛДСП 16x2500x1830 Титан Кроншпан

Копировал

Формат А4

Инд. № подл.	Подп. и дата	Взам. инв. №	Инд. № дубл.	Подп. и дата
--------------	--------------	--------------	--------------	--------------

LARA80.009



№	D	H	X	Y	Z	Туп
4 отб Ø5x37 Кан						
1	5	37	70	0	8	торц.
2	5	37	70	257	8	торц.
3	5	37	270	0	8	торц.
4	5	37	270	257	8	торц.
Ø6x12 6x1						
5	6	12	340	7	5	торц.
Ø6 Кан						
6	8		332	128,5		скв.

№	Наименование облиц.	Обязн.	Голщина	Обрез	Отрез
1	Кромка ПВХ светлицы 007-04x9мм	0,5	Да		

LARA80.009

Изм.	Лист	И докум.	Подп.	Дата
		И. Прикладский А.В.		
		Проб.		
		Т. контр.		
		Н.контр.		
		Утв.		

Лит.	Масса	Масштаб
		1:4,08

Лист	1	Листов	1
СБ-М			

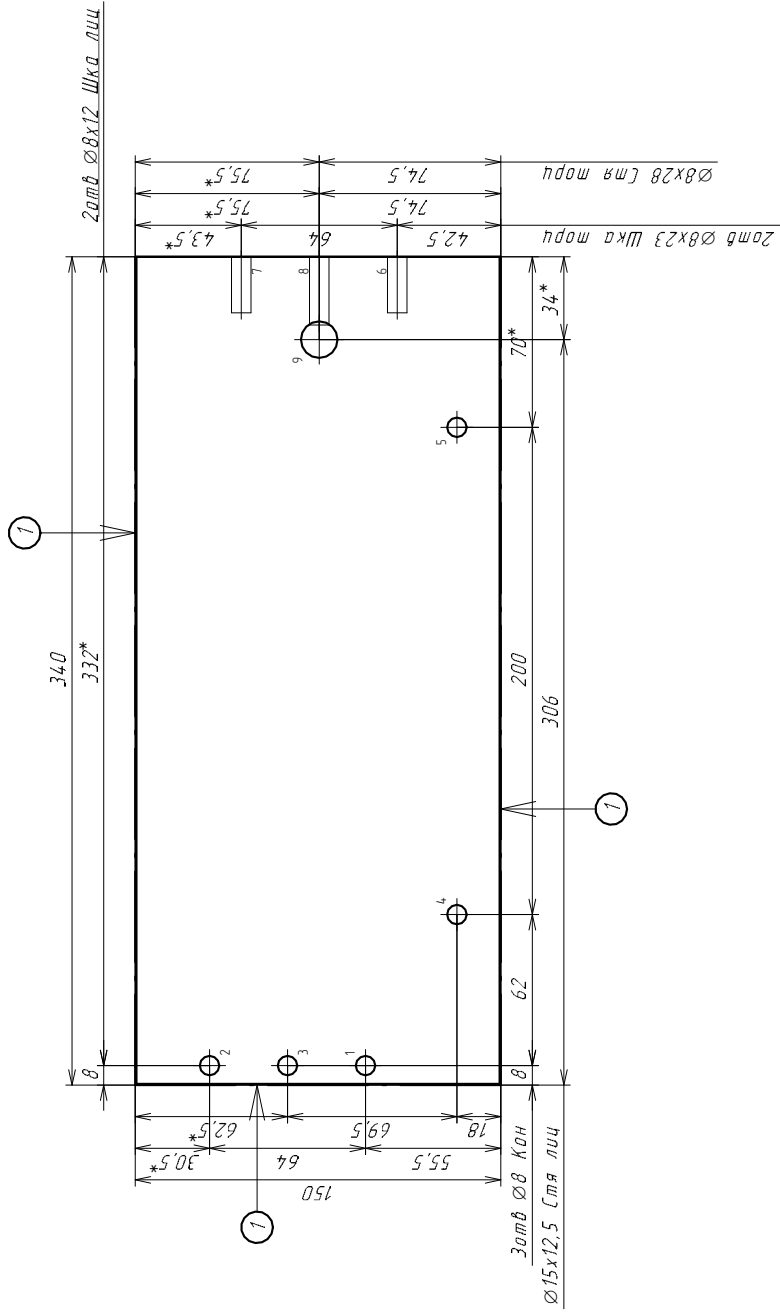
ЛДСП 16x2500x1830 Титан Кроншпан

Инд. № подл.	Подп. и дата	Взам. инв. №	Инд. № дубл.	Подп. и дата
--------------	--------------	--------------	--------------	--------------

Копировал

Формат А4

LARA80.010



№	D	H	X	Y	Z	Тип
2штб Ø8x12 Шка						
1	Ø 12	Ø	55,5			лиц
2	Ø 12	Ø	719,5			лиц
3штб Ø8 Кон						
3	Ø	Ø	87,5			скб
4	Ø	Ø	70	18		скб
5	Ø	Ø	270	18		скб
2штб Ø8x23 Шка						
6	Ø 23	Ø	34,0	42,5	Ø	прол
7	Ø 23	Ø	34,0	106,5	Ø	прол
Ø8x28 Стя						
8	Ø 28	Ø	34,0	74,5	Ø	прол
Ø15x12,5 Стя						
9	Ø 15	Ø	306	74,5		лиц

№	Наименование	аблиц.	Обозн.	Горизонт.	Вертик.	Проц.
1	Броня ПВХ	стальной	ØØ8x12	0,5	0,5	Да

LARA80.010

Лист	Масса	Масштаб
Боковина ящика правая		
Лист 1	Листов 1	1:2,94
ЛДСП 16x2500x1830 Титан Кроншпан		
СБ-М		

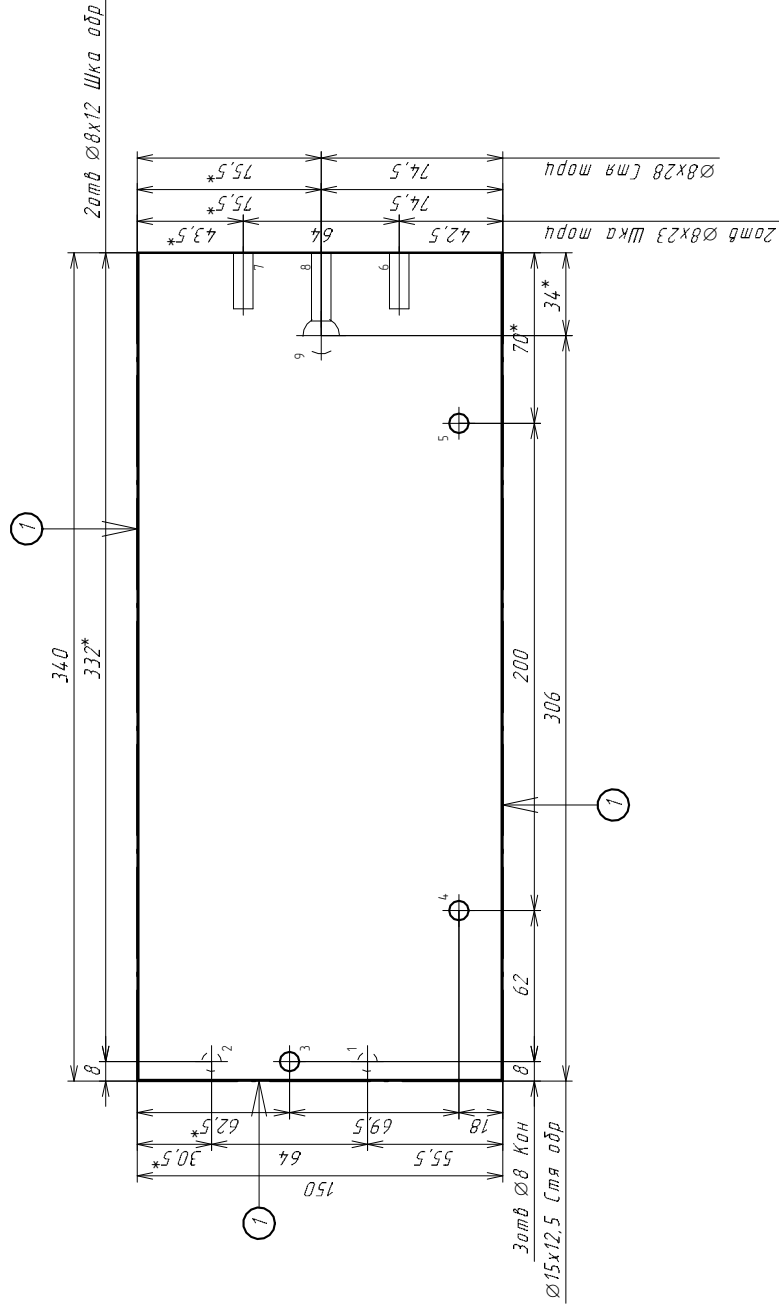
Изм.	Лист	И докум.	Подп.	Дата
Разработ.	Прикладский А.В.			
Проб.				
Т.контр.				
Н.контр.				
Утв.				

Инд. № подл.	Подп. и дата	Взам. инв. №	Инд. № дубл.	Подп. и дата
--------------	--------------	--------------	--------------	--------------

Копировал

Формат А4

LARA80.011



№	Наименование	ед.изм.	Обозн.	Габариты	Мат.	Прим.
1	Бронза ПВХ стальной ØØ15x12,5	шт.	0,5	0,5	Да	Обрез

№	Д	Н	Х	У	Z	Тип
20тв Ø8x12 Шка						
1	Ø	12	Ø	55,5		обр.
2	Ø	12	Ø	719,5		обр.
30тв Ø8 Кон						
3	Ø	Ø	Ø	Ø7,5		скв.
4	Ø	Ø	70	18		скв.
5	Ø	Ø	270	18		скв.
20тв Ø8x23 Шка						
6	Ø	23	340	42,5	Ø	прф
7	Ø	23	340	106,5	Ø	прф
Ø8x28 Стя						
8	Ø	28	340	74,5	Ø	прф
Ø15x12,5 Стя						
9	15	10	306	74,5		обр.

LARA80.011

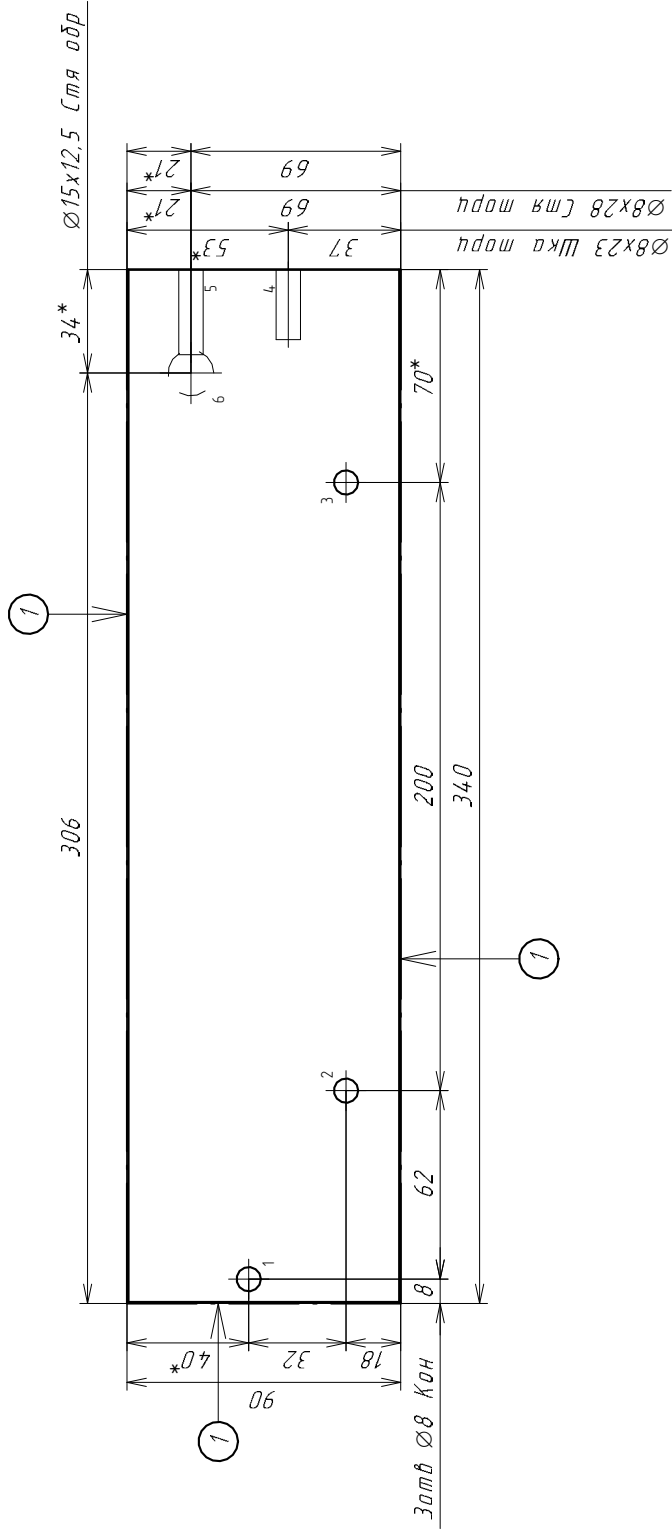
Изм.	Лист	И докум.	Подп.	Дата
		Прикладский А.В.		
		Проб.		
		Т.контр		
		Н.контр.		
		Утв.		
Боковина ящика левая				
ЛДСП 16x2500x1830 Титан Кроншпан				
Лит.		Масса		Масштаб
				1:2,94
Лист 1		Листов 1		
СБ-М				

Инд. № подл.	Подп. и дата	Взам. инв. №	Инд. № дубл.	Подп. и дата
--------------	--------------	--------------	--------------	--------------

Копировал

Формат А4

LARA80.012



№	D	H	X	Y	Z	Тип
Затв Ø8 Кон						
1	Ø	8	50			скв
2	Ø	70	18			скв
3	Ø	270	18			скв
Ø8x23 Шка						
4	Ø	23	340	37	Ø	морц
Ø8x28 Стя						
5	Ø	28	340	69	Ø	морц
Ø15x12,5 Стя						
6	15	Ø5	306	69		обр.

№	Наименование	облиц.	Обозн.	Голщина	Поверх.	Отрез
1	Кромка ПВХ	алюминий	007	0,4x19мм	0,5	Да

LARA80.012

Изм.	Лист	И докум.	Подп.	Дата
Разраб.		Прикладский А.В.		
Проб.				
Т.контр.				
Н.контр.				
Утв.				

Лит.	Масса	Масштаб
		1:2,35

Лист	1	Листов	1
СБ-М			

Боковина ящика левая

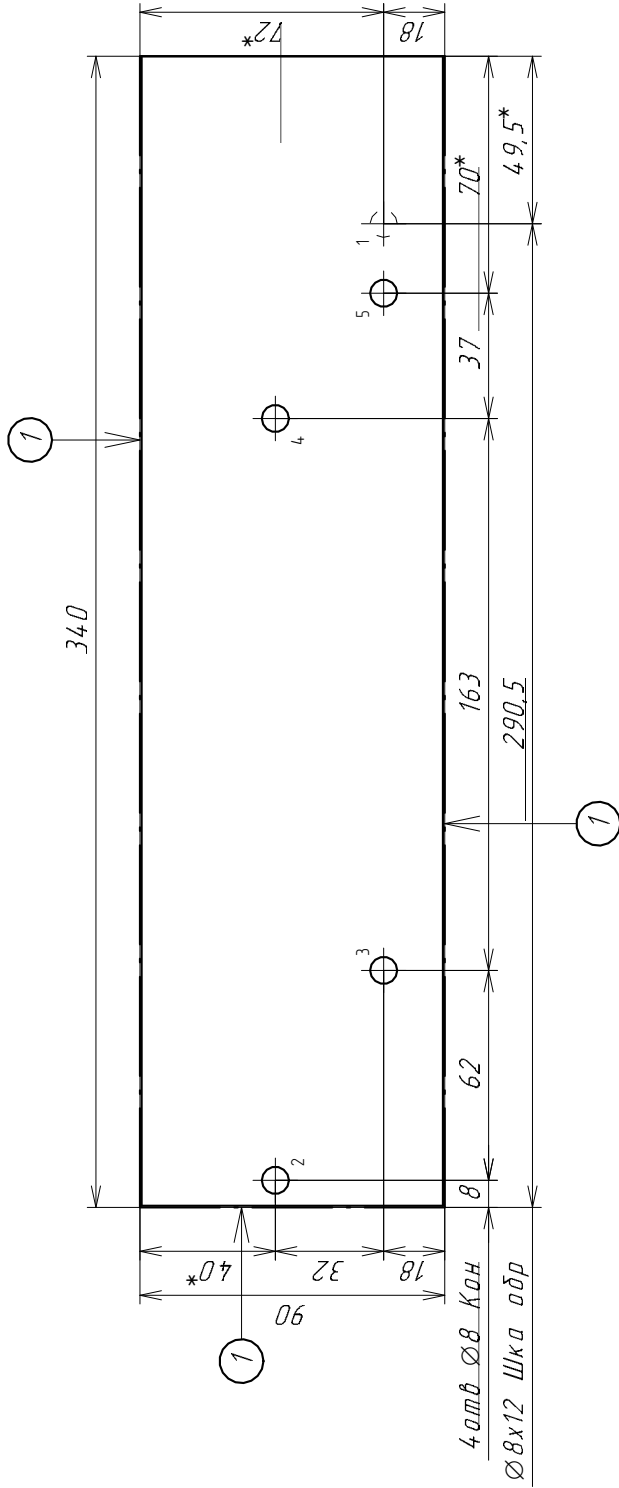
ЛДСП 16x2500x1830 Титан Кроншпан

Копировал

Формат А4

Инд. № подл.	Подп. и дата	Взам. инв. №	Инд. № дубл.	Подп. и дата
--------------	--------------	--------------	--------------	--------------

LARA80.013



№	D	H	X	Y	Z	Тип
Ø8x12 Шка						
1	8	12	290,5	18		обр.
4 отв Ø8 Кан						
2	8		8	50		скв.
3	8		70	18		скв.
4	8		233	50		скв.
5	8		270	18		скв.

№	Наименование	облиц.	Обозн.	Толщина	Обрез	Отрез
1	Кромка ПВХ	алюминий	007	0,4x19мм	0,5	Да

LARA80.013

Средняя доковина ящика

ЛДСП 16x2500x1830 Титан Кроншпан

СБ-М

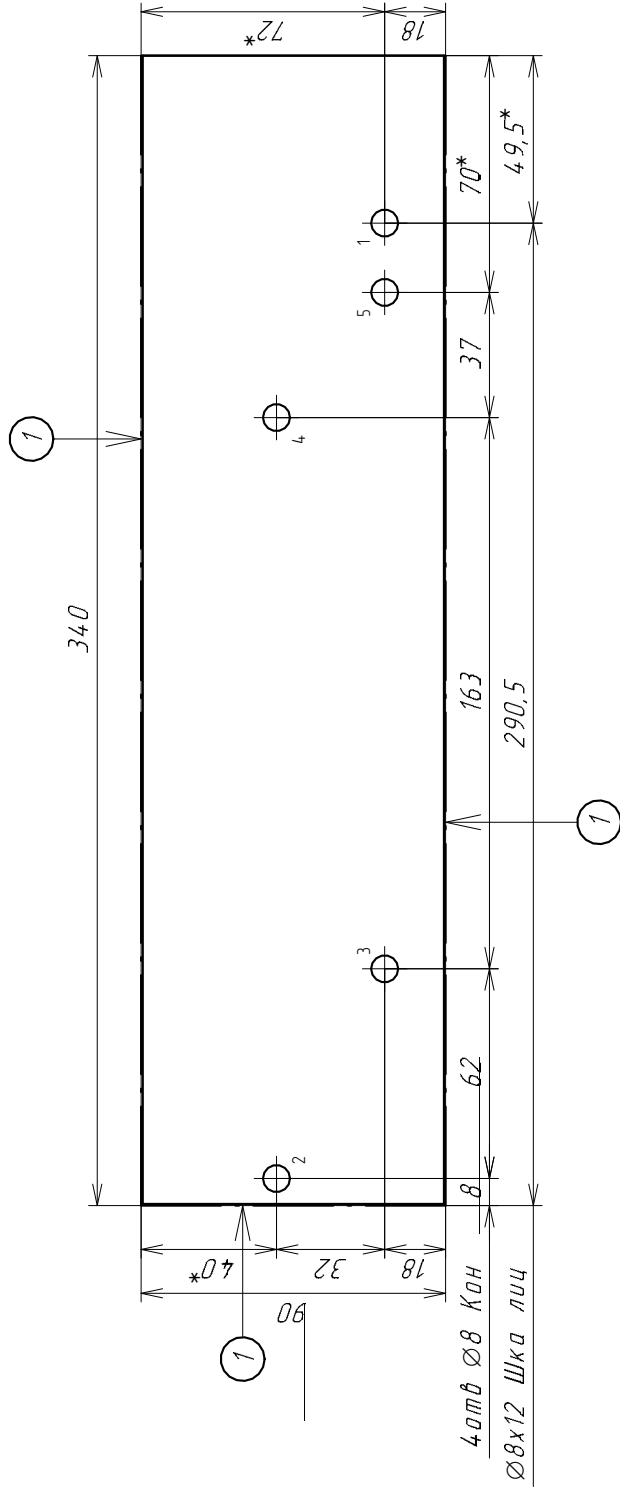
Копировал

Формат А4

Инд. № подл.	Подп. и дата	Взам. инв. №	Инд. № дубл.	Подп. и дата
--------------	--------------	--------------	--------------	--------------

Лист	Масса	Масштаб
		1:2,11
Лист 1	Листов 1	

LARA80.014



№	D	H	X	Y	Z	Тип
Ø8x12 Шка						
1	8	12	290,5	18		лиц.
4 отв Ø8 Кан						
2	8	8	50			скв.
3	8	70	18			скв.
4	8	233	50			скв.
5	8	270	18			скв.

№	Наименование	обл.шт.	Обозн.	Толщина	Запас	Отрез
1	Кромка ПВХ алюминий 007 0,4x19мм	4шт	0,5	0,5	Да	

LARA80.014

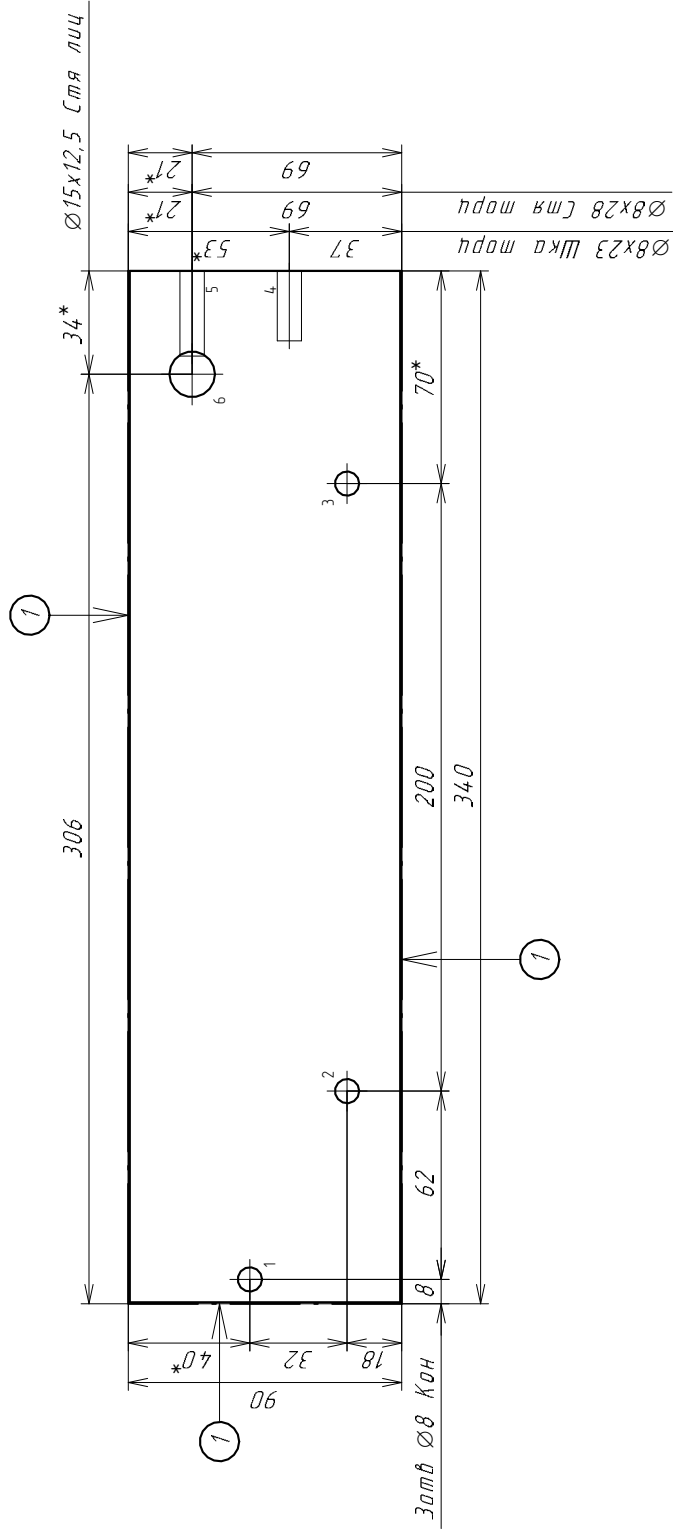
Изм.	Лист	И докум.	Подп.	Дата
Разраб.	Прикладский А.В.			
Проб.				
Т.контр.				
Н.контр.				
Утв.				
Лист 1				
Масса				
Масштаб				
1:2,12				
Лист 1				
Листов 1				
Средняя доковина ящика				
ЛДСП 16x2500x1830 Титан Кроншпан				
СБ-М				

Инд. № подл.	Подп. и дата	Взам. инв. №	Инд. № дубл.	Подп. и дата
--------------	--------------	--------------	--------------	--------------

Копировал

Формат А4

LARA80.015



№	D	H	X	Y	Z	Тип
Затв Ø8 Кон						
1	Ø	8		50		скв
2	Ø	70		18		скв
3	Ø	270		18		скв
Ø8x23 Шка						
4	Ø	23	340	37	Ø	порт
Ø8x28 Стя						
5	Ø	28	340	69	Ø	порт
Ø15x12,5 Стя						
6	15	12,5	306	69		лиц.

№	Наименование	облиц.	Обозн.	Голщина	Полн.	Отрез
1	Кромка ПВХ пленочной 007	0,4x19мм	0,5	Да		

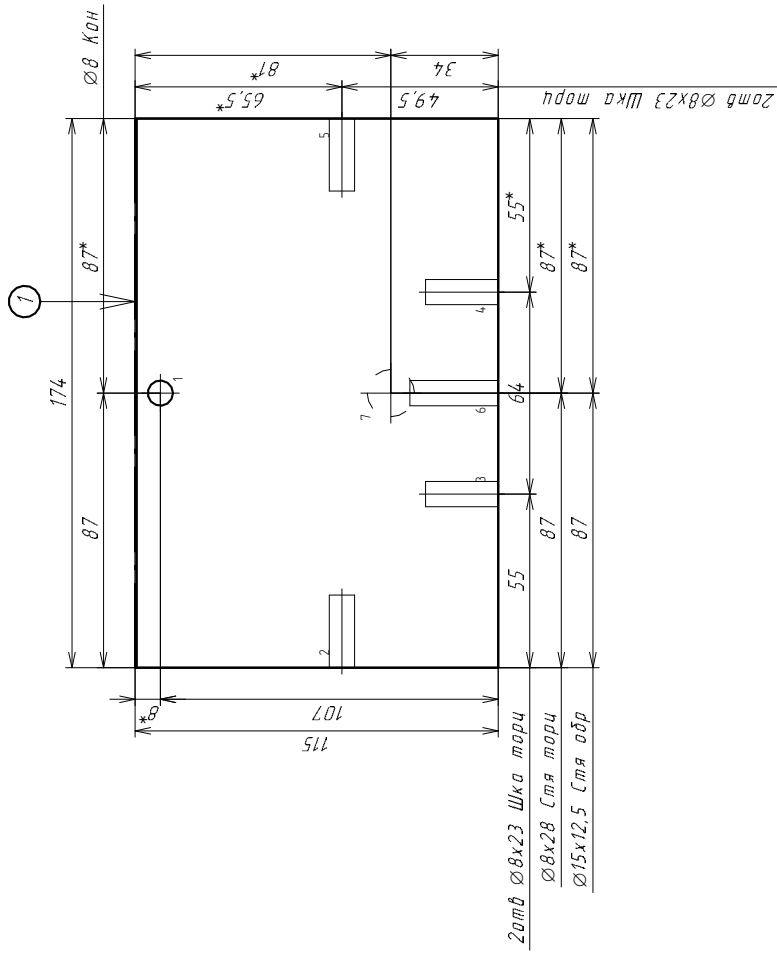
LARA80.015		Лит.	Масса	Масштаб
				1:2,36
Боковина ящика правая		Лист 1	Листов	1
		ЛДСП 16x2500x1830 Титан Кроншпан		

Инд. № подл.	Подп. и дата	Взам. инв. №	Инд. № дубл.	Подп. и дата
--------------	--------------	--------------	--------------	--------------

Копировал

Формат А4

LARA80.016



№	Ø	H	X	Y	Z	Тип
Ø8 Кон						
1	Ø	87	107			Скв.
Зонт Ø8x23 Шка						
2	Ø	23	0	49,5	Ø	торч
3	Ø	23	55	0	Ø	торч
4	Ø	23	119	0	Ø	торч
5	Ø	23	174	49,5	Ø	торч
Ø8x28 Стя						
6	Ø	28	Ø7	0	Ø	торч
Ø15x12,5 Стя						
7	15	Ø3	Ø7	34		обр.

№	Наименование	облиц.	Объем	Грузов.	Сред.	Фигур.
1	Коробка ПВХ стандартной 007 0419000	0,5	Да			

LARA80.016

Изм.	Лист	И докум.	Подп.	Дата	Лит.	Масса	Масштаб
Проб.					Лист 1	Листов 1	
Т.контр.							
Н.контр.							
Утв.							
ЛДСП 16x2500x1830 Титан Кроншпан					СБ-М		

Дно ящика

ЛДСП 16x2500x1830 Титан Кроншпан

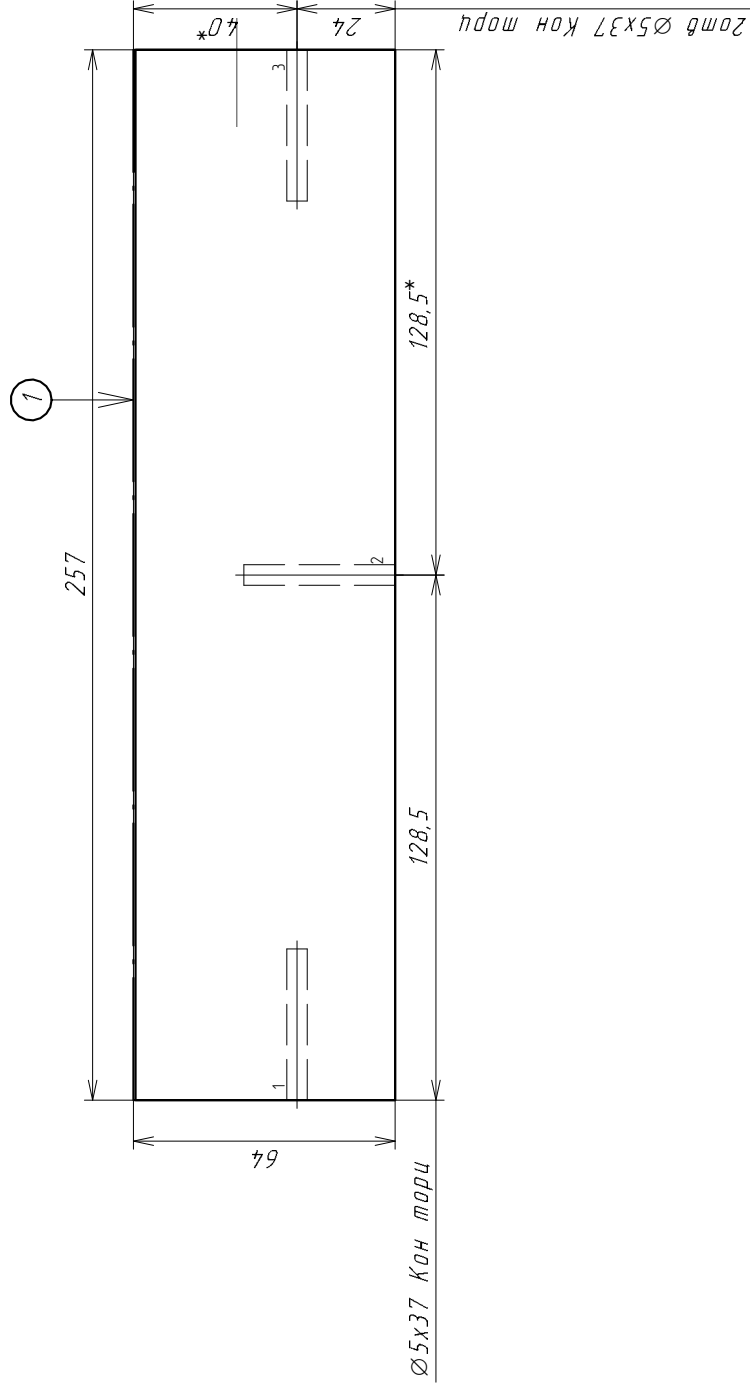
СБ-М

Копировал

Формат А4

Инд. № подл.	Подп. и дата	Взам. инв. №	Инд. № дудл.	Лодп. и дата
--------------	--------------	--------------	--------------	--------------

LARA80.017



№	Наименование облиц.	Обозн.	Толщина	Подоб.	Отрез
1	Кромка ПВХ олефиний 007-0.4x19мм	0.5	Да		

№	Q	H	X	Y	Z	Тип
Замб Ø5x37 Кон						
1	5	37	0	24	8	морц
2	5	37	128,5	0	8	морц
3	5	37	257	24	8	морц

LARA80.017

Изм.	Лист	И докум.	Подп.	Дата
Разработ.	Прикладский АВ			
Проб.				
Т.контр				
Н.контр.				
Утв.				

Лит.	Масса	Масштаб
		1:1,75

Лист	1	Листов	1
СБ-М			

Задняя панель ящика

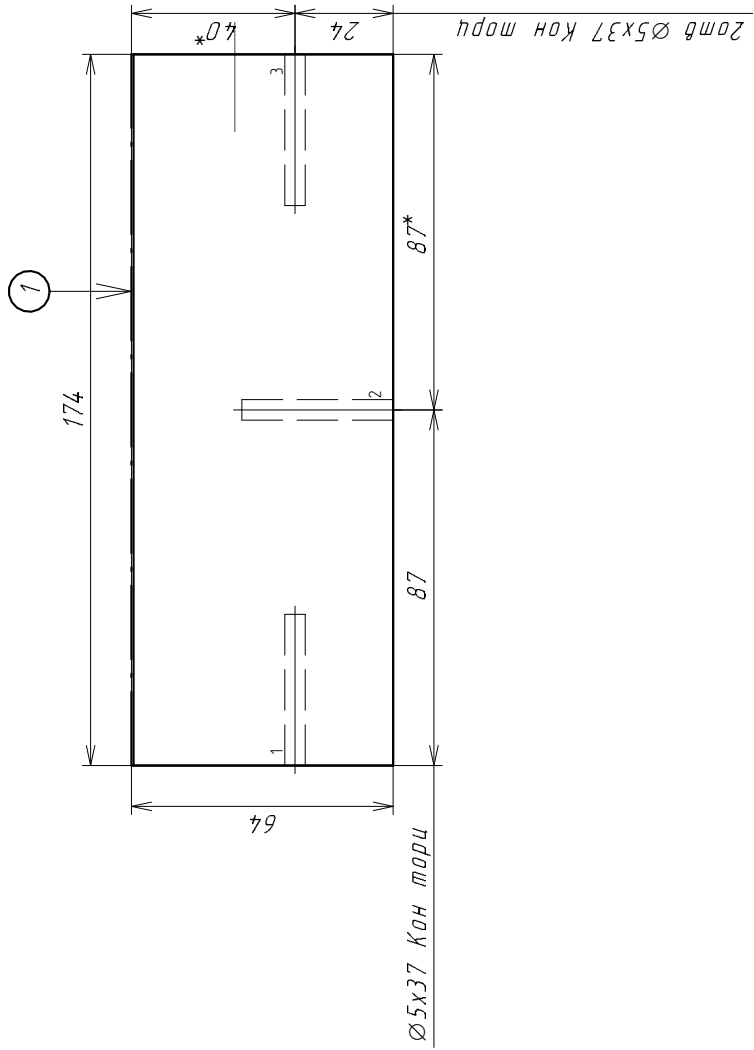
ЛДСП 16x2500x1830 Титан Кроншпан

Инд. № подл.	Подп. и дата	Взам. инв. №	Инд. № дубл.	Подп. и дата
--------------	--------------	--------------	--------------	--------------

Копировал

Формат А4

LARA80.018



№	Наименование облиц.	Обозн.	Толщина	Резец	Отрез
1	Кромка ПВХ олефиний 007 0,4x19мм	0,4x19мм	0,5	Да	

№	D	H	X	Y	Z	Тип
Замб Ø5x37 Кон						
1	5	37	0	24	8	торц
2	5	37	87	0	8	торц
3	5	37	174	24	8	торц

LARA80.018

Лит.	Масса	Масштаб
		1:1,75
Задняя панель ящика		
Лист 1	Листов 1	
ЛДСП 16x2500x1830 Титан Кроншпан		
СБ-М		

Инд. № подл.	Подп. и дата	Взам. инв. №	Инд. № дубл.	Подп. и дата
--------------	--------------	--------------	--------------	--------------

Копировал

Формат А4

