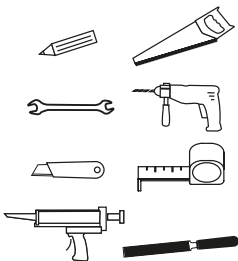
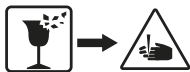
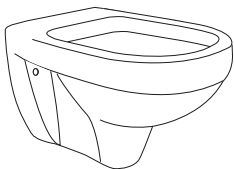


ПРИЛОЖЕНИЕ №1



RU ИНСТРУКЦИЯ ПО МОНТАЖУ И ЭКСПЛУАТАЦИИ

EN INSTALLATION AND OPERATION MANUAL

KZ МОНТАЖ А ЖА НЕ ЭКСПЛУАТАЦИЯ БОҒЫНСА НУСҚАҒА ЛЫҚ

AZ QURADIRMA VƏ İSTİSMAR TƏLİMATI

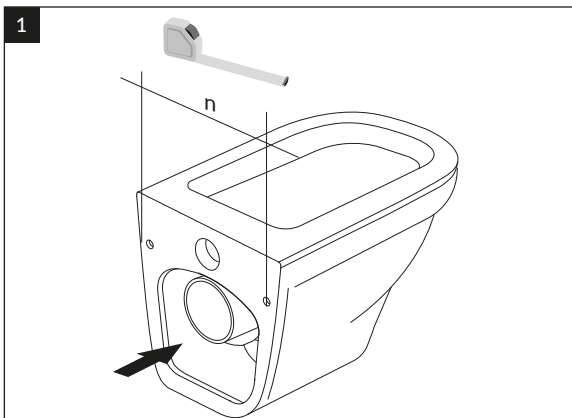
UZ ЙИГИШ ВА ФЙДАЛАНИШ БУЙИЧА ЙУРИҚНОМА

GE მონტაჟის და ექსპლუატაციის ინსტრუქცია

AM ՄՈՆՏԱՅԻ և ԵՃՏՅԱԳՈՐԾՄԱՆ ՀԴՆԱԶՄ

TJ ДАСТУРАМАЛ ОИДИ НАСБУКНИЙ ВА ИСТИФОДАБАРИ

KG МОНТАЖДОО ЖАНА ЭКСПЛУАТАЦИЯЛОО БОЮНЧА НУСКАМА



n = 180 мм → I
n = 230 мм → II

