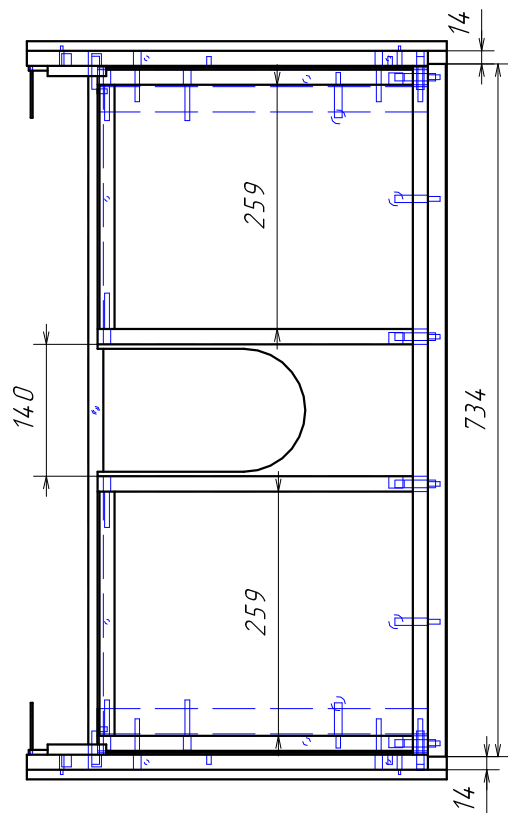
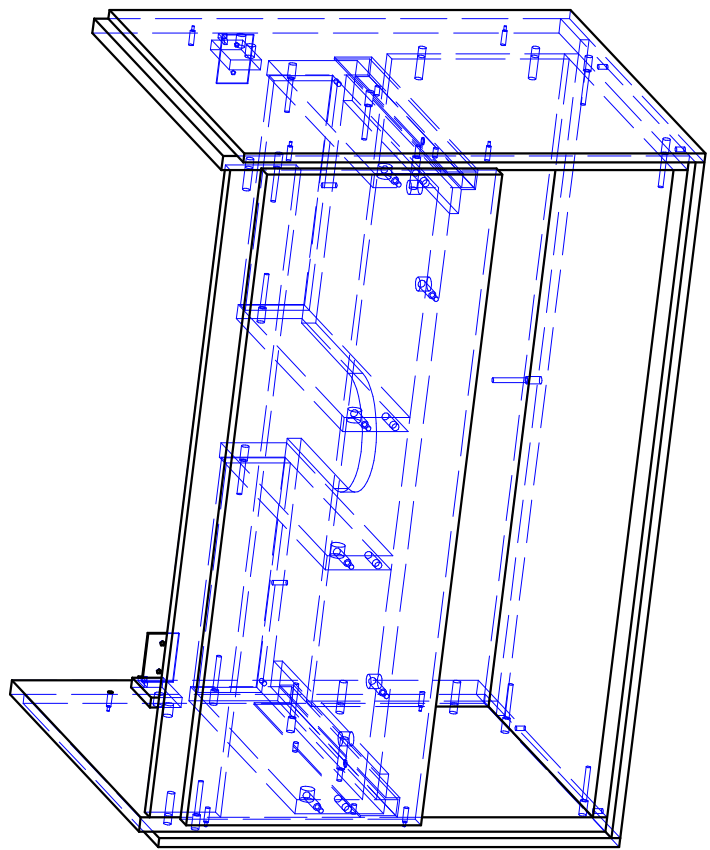
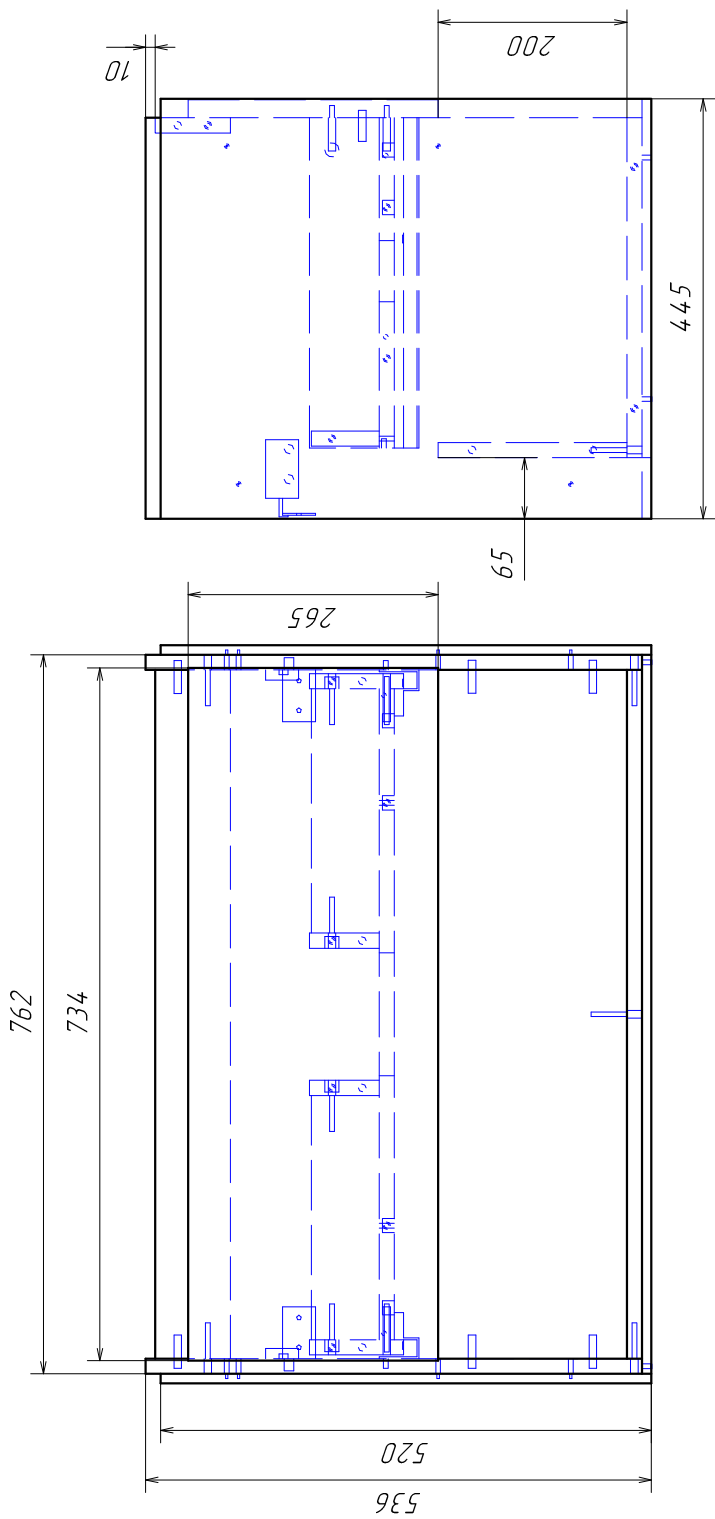
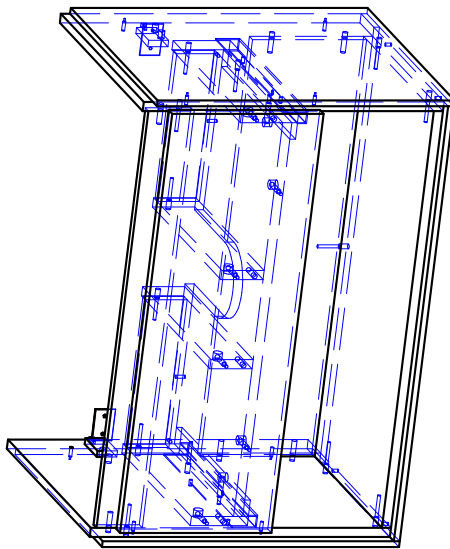
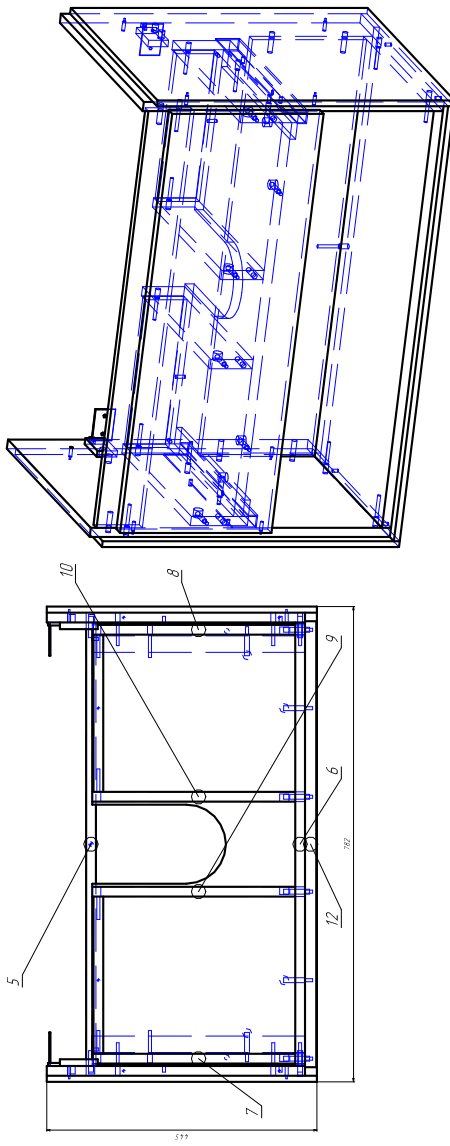
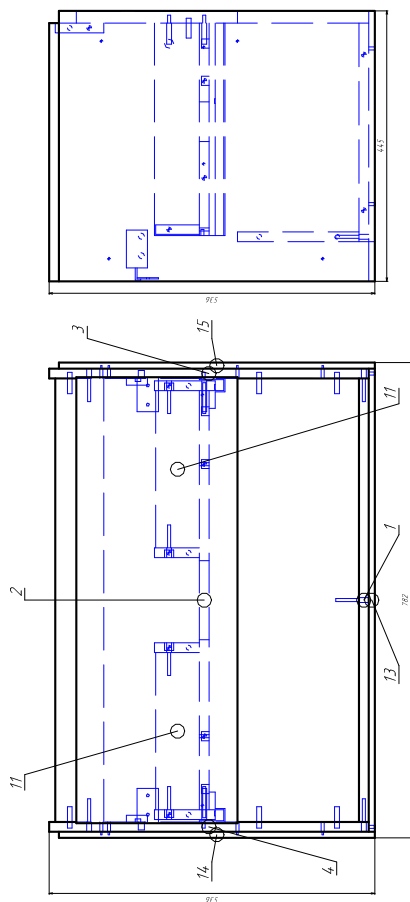


Тумба Ліпа 80 (раковина СОМО)



Тумба Липа 80 (раковина комол.000_СБ



Инв. № подл.	Подп. и дата	Взам. инв. №	Инв. № дубл.	Подп. и дата
--------------	--------------	--------------	--------------	--------------

Изм.	Лист	И докум.	Подп.	Дата
Разраб.				
Пров.				
Т.контр.				
Н.контр.				
Утв.				
Тумба Липа 80 (раковина комол.000_СБ				
Лит.		Масса	Масштаб	
			1:11,81	
Тумба Липа 80 (раковина комол.)				
Сборочный чертеж				
Лист 1		Листов 1		

Копировал

Формат А4

Формат	Зона	Поз.	Обозначение	Наименование	Кол.	Примечание
		1	Тумба Lupa 80 (раковина комо).001	нижний горизонт	1	
		2	Тумба Lupa 80 (раковина комо).002	Дно ящика	1	
		3	Тумба Lupa 80 (раковина комо).003	нижний горизонт	1	
		4	Тумба Lupa 80 (раковина комо).004	нижний горизонт	1	
		5	Тумба Lupa 80 (раковина комо).005	нижний горизонт	1	
		6	Тумба Lupa 80 (раковина комо).006	планка	1	
		7	Тумба Lupa 80 (раковина комо).007	бся лев	1	
		8	Тумба Lupa 80 (раковина комо).008	бся прав	1	
		9	Тумба Lupa 80 (раковина комо).009	бся внутр 1	1	
		10	Тумба Lupa 80 (раковина комо).010	бся внутр	1	
		11	Тумба Lupa 80 (раковина комо).011	ЗСЯ	2	
		12	Тумба Lupa 80 (раковина комо).012	ПСЯ	1	
		13	Тумба Lupa 80 (раковина комо).013	бок прав	1	
		14	Тумба Lupa 80 (раковина комо).014	бок лев	1	

Инв. № подл.	Взам. инв. №	Инв. № дубл.	Подп. и дата

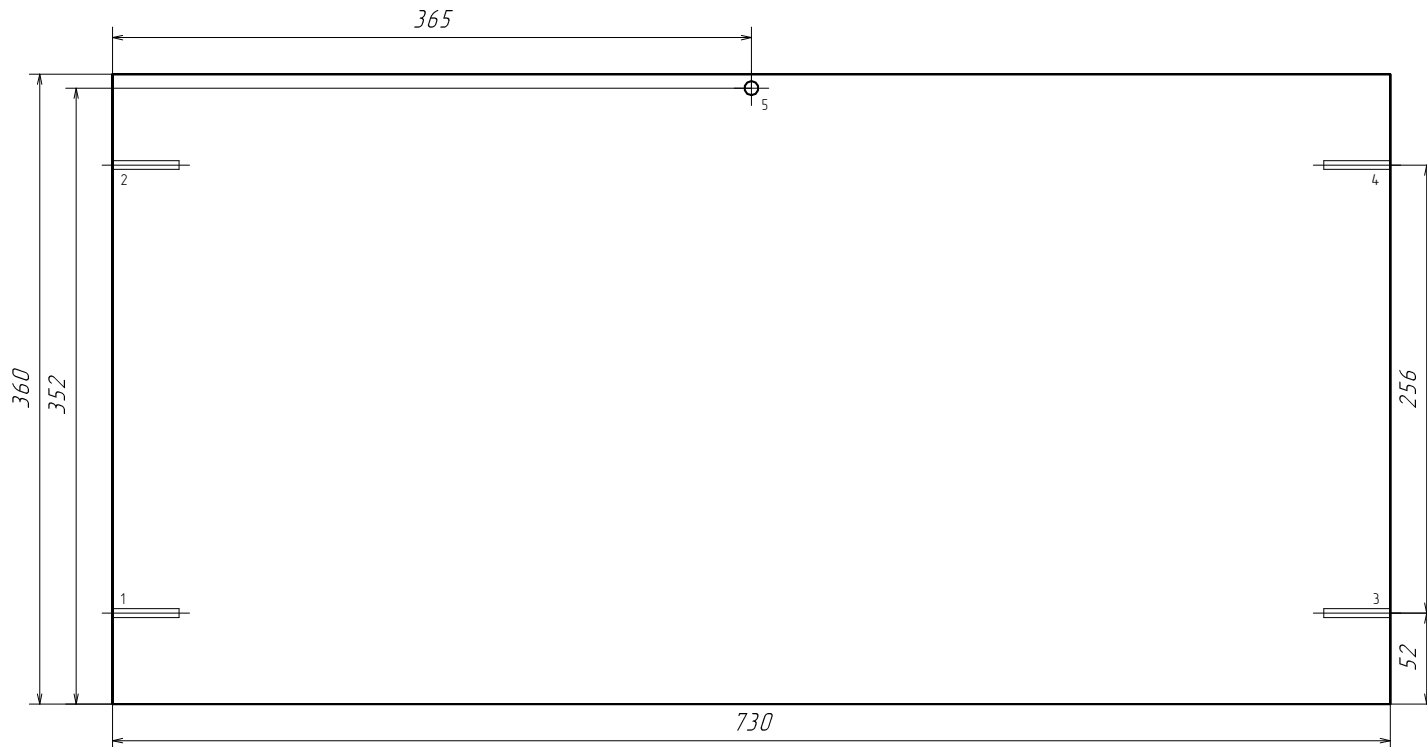
Изм	Лист	№ докум.	Подп.	Дата
Разраб.				
Проб.				
Н.контр.				
Утв.				

Лит.	Лист	Листов
		1

Копировал

Формат А4

100 (0100X 01000000) 08 0107 00001



№	D	H	X	Y	Z	Tun
4 шт Ø5x38 Евр						
1	5	38	0	52	8	гор.
2	5	38	0	308	8	гор.
3	5	38	730	52	8	гор.
4	5	38	730	308	8	гор.
Ø8 Евр						
5	8		365	352		скв.

Инв. № подл.	Подп. и дата	Взам. инв. №	Инв. № дубл.	Подп. и дата

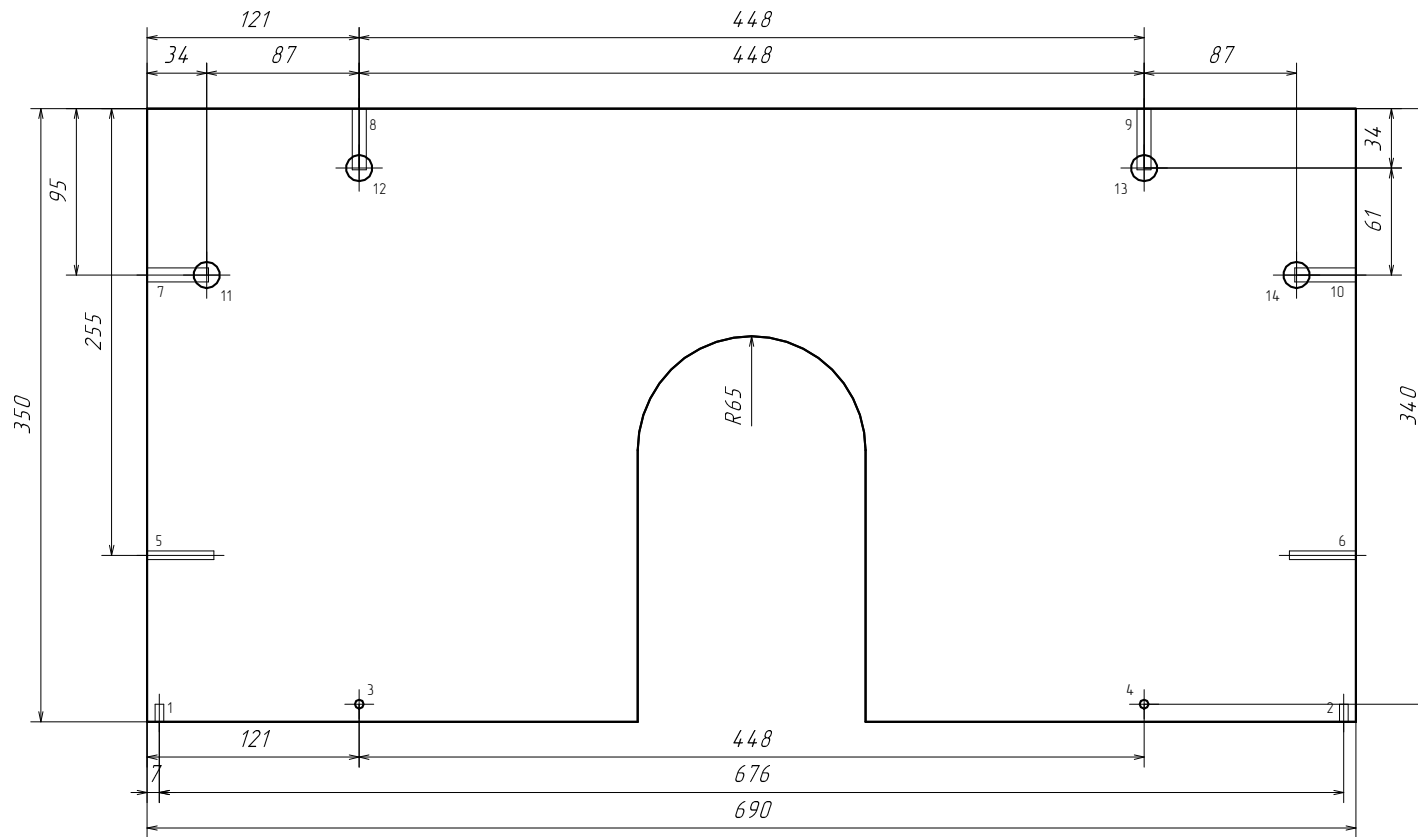
Изм.	Лист	N докум.	Подп.	Дата
Разраб.				
Пров.				
Т.контр.				
Н.контр.				
Утв.				

Тумба Луна 80 (раковина комо).001				
нижний горизонт		Лист	Масса	Масштаб
ЛДСП 16 (Артикул 20.12)		1		1:4,01
		Лист	1	Листов
			1	

Копировал

Формат А4

Тумба Луна 80 (раковина комо).002



№	D	H	X	Y	Z	Тип
2 отв Ø5x10 Нал						
1	5	10	7	350	11	торц.
2	5	10	683	350	11	торц.
2 отв Ø5 Шур						
3	5		121	340		скв.
4	5		569	340		скв.
2 отв Ø5x38 Евр						
5	5	38	0	255	8	торц.
6	5	38	690	255	8	торц.
4 отв Ø8x35 Стя						
7	8	35	0	95	8	торц.
8	8	35	121	0	8	торц.
9	8	35	569	0	8	торц.
10	8	35	690	95	8	торц.
4 отв Ø15x12,5 Стя						
11	15	12,5	34	95		лиц.
12	15	12,5	121	34		лиц.
13	15	12,5	569	34		лиц.
14	15	12,5	656	95		лиц.

Инв. № подл.	Подп. и дата
Т.контр.	Подп. и дата
Пров.	Подп. и дата
Разраб.	Подп. и дата
Изм. Лист	Подп. и дата
Инд. № дубл.	Подп. и дата
Взам. инв. №	Подп. и дата

Изм. Лист	№ докум.	Подп.	Дата
Разраб.			
Пров.			
Т.контр.			
Н.контр.			
Утв.			

Тумба Луна 80 (раковина комо).002

Дно ящика

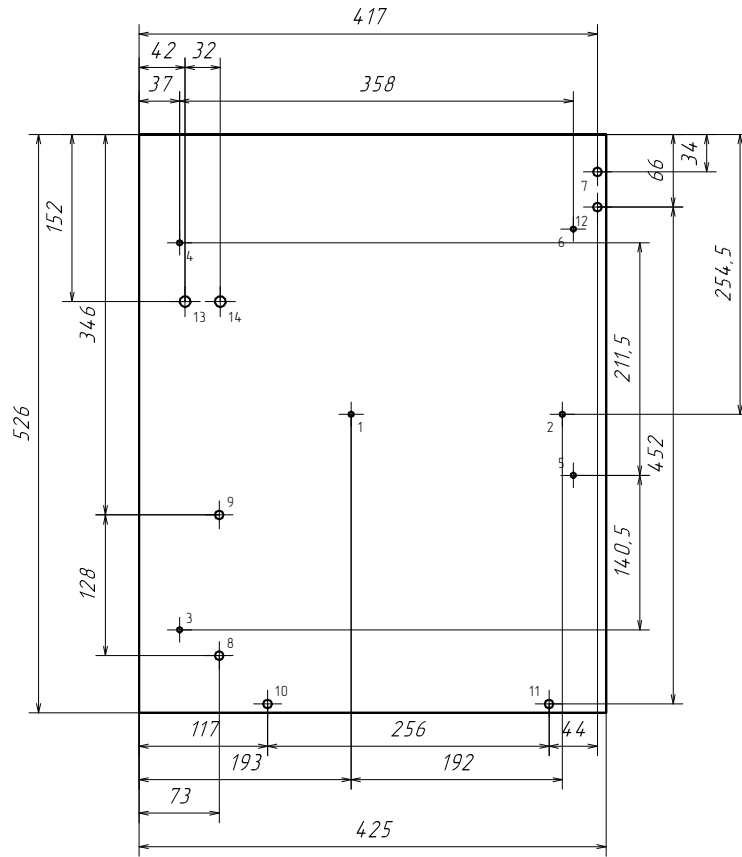
Лист	Масса	Масштаб
1		1:4
Лист 1	Листов 1	

ЛДСП 16 (Артикул 20.12)

Копировал

Формат А4

ЭСО (абож андрожад) аз дилг думбл



№	D	H	X	Y	Z	Туп
2 отб $\varnothing 5 \times 10$ Нав						
1	5	10	193	254,5		лиц.
2	5	10	385	254,5		лиц.
4 отб $\varnothing 5$ Отб						
3	5		37	450,5		скв.
4	5		37	98,5		скв.
5	5		395	310		скв.
6	5		395	86		скв.
$\varnothing 8 \times 10$ Шка						
7	8	10	417	34		лиц.
2 отб $\varnothing 8 \times 10,1$ Шка						
8	8	10,1	73	474		лиц.
9	8	10,1	73	346		лиц.
3 отб $\varnothing 8$ Евр						
10	8		117	518		скв.
11	8		373	518		скв.
12	8		417	66		скв.
2 отб $\varnothing 10 \times 13$ Нав						
13	10	13	42	152		лиц.
14	10	13	74	152		лиц.

Инв. № подл.	Подл. и дата
Взам. инв. №	Инв. № дубл.
Подл. и дата	Подл. и дата

Изм.	Лист	N докум.	Подп.	Дата
Разраб.				
Пров.				
Т.контр				
Н.контр.				
Утв.				

Тумба Луна 80 (раковина комо).003

НИЖНИЙ ГОРИЗОНТ

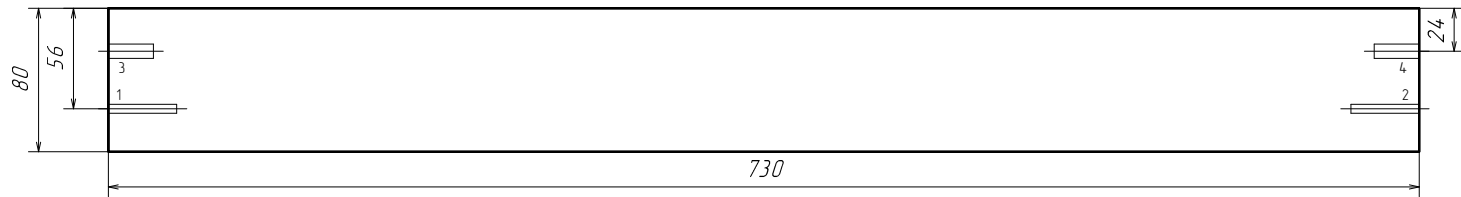
ЛДСП 16 (Артикул 20.12)

Лист	Масса	Масштаб
		1:6,38
Лист 1	Листов 1	

Копировал

Формат А4

900 (раковина ванна) 08 дитя думба



№	D	H	X	Y	Z	Туп
2шт Ø5x38 Евр						
1	5	38	0	56	8	торц.
2	5	38	730	56	8	торц.
2шт Ø8x25 Шка						
3	8	25	0	24	8	торц.
4	8	25	730	24	8	торц.

Инв. № подл.	Подп. и дата	Взам. инв. №	Инв. № дубл.	Подп. и дата

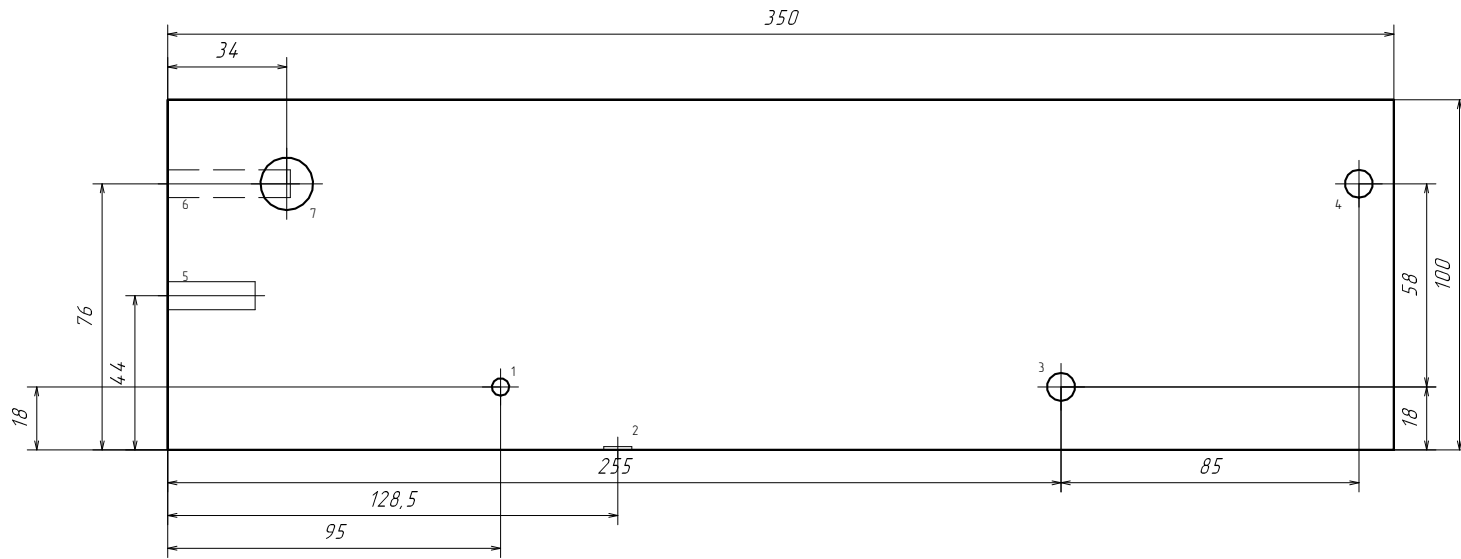
Изм.	Лист	N докум.	Подп.	Дата
Разраб.				
Пров.				
Т.контр.				
Н.контр.				
Утв.				

Тумба Lupa 80 (раковина комо).006			
ПЛАНКА	Лист	Масса	Масштаб
			1:3,91
	Лист 1	Листов 1	
ЛДСП 16 (Артикул 20.12)			

Копировал

Формат А4

Тумба Lupa 80 (раковина комо).007



№	D	H	X	Y	Z	Тип
Ø5x13 Стя						
1	5	13	95	18		лиц.
Ø8x1 Нап						
2	8	1	128,5	0	6	торц.
2штв Ø8 Евр						
3	8		255	18		скв.
4	8		340	76		скв.
Ø8x25 Шка						
5	8	25	0	44	8	торц.
Ø8x35 Стя						
6	8	35	0	76	8	торц.
Ø15x12,5 Стя						
7	15	12,5	34	76		лиц.

Инв. № подл.	Подл. и дата	Взам. инв. №	Инв. № дубл.	Подл. и дата

Изм.	Лист	N докум.	Подп.	Дата
Разраб.				
Пров.				
Т.контр.				
Н.контр.				
Утв.				

Тумба Lupa 80 (раковина комо).007

бся лев

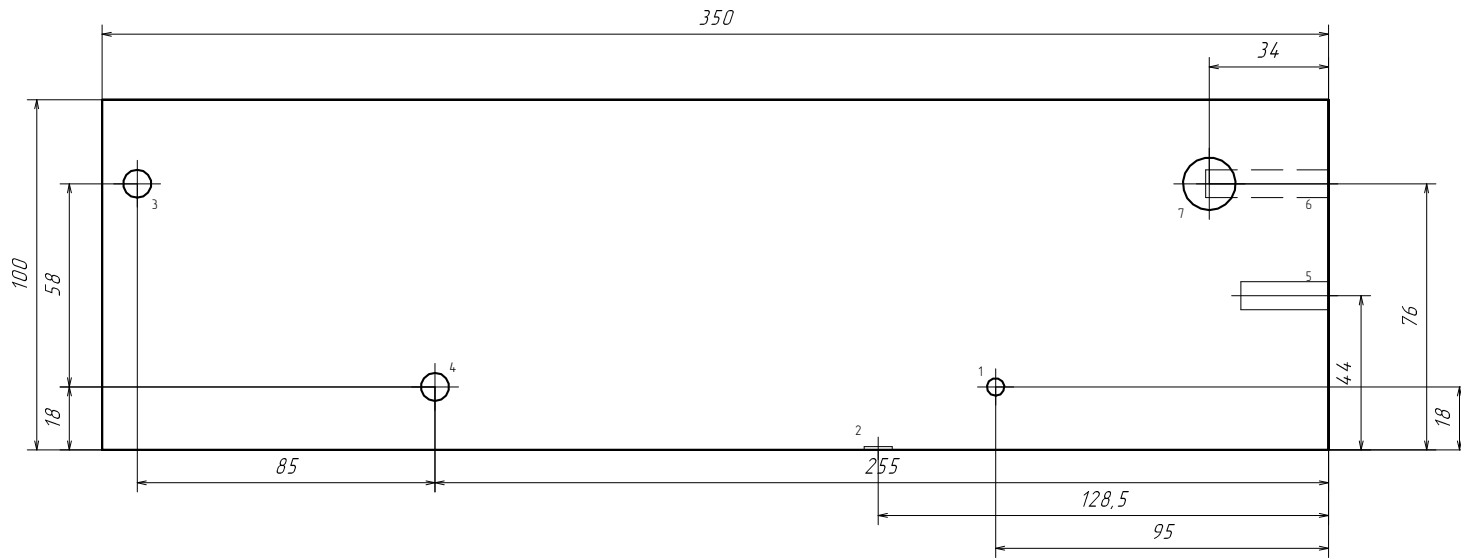
ЛДСП 16 (Артикул 20.12)

Лист	Масса	Масштаб
		1:2
Лист 1	Листов 1	

Копировал

Формат А4

800 (раковина диндрожад) 008 динд думба



№	D	H	X	Y	Z	Тип
Ø5x13 Стя						
1	5	13	95	18		лиц.
Ø8x1 Нап						
2	8	1	128,5	0	6	торц.
2отв Ø8 Евр						
3	8		340	76		скв.
4	8		255	18		скв.
Ø8x25 Шка						
5	8	25	0	44	8	торц.
Ø8x35 Стя						
6	8	35	0	76	8	торц.
Ø15x12,5 Стя						
7	15	12,5	34	76		лиц.

Инв. № подл.	Подп. и дата
Т.контр.	Подп. и дата
Пров.	Подп. и дата
Разраб.	Подп. и дата
Изм.	Подп. и дата
Лист	Подп. и дата
№ докум.	Подп. и дата
Инв. № дубл.	Подп. и дата
Взам. инв. №	Подп. и дата

Изм.	Лист	№ докум.	Подп.	Дата
Разраб.				
Пров.				
Т.контр.				
Н.контр.				
Утв.				

Тумба Луна 80 (раковина комо).008

бся прав

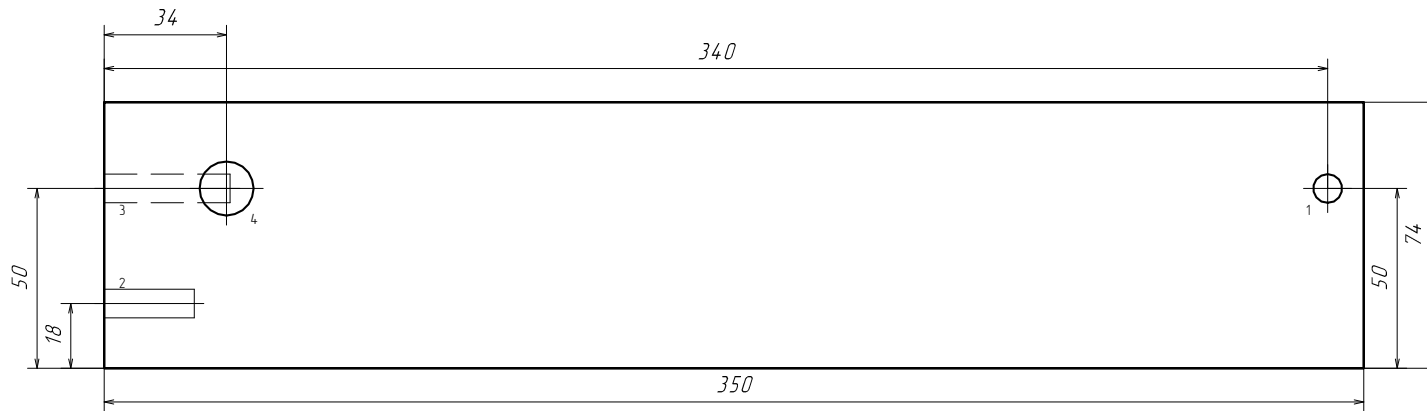
ЛДСП 16 (Артикул 20.12)

Лист	Масса	Масштаб
		1:2
Лист 1	Листов 1	

Копировал

Формат А4

600 (онож андроид) 08 дипл думбл



№	Ø	H	X	Y	Z	Тип
Ø8 Евр						
1	8		340	50		скв.
Ø8x25 Шка						
2	8	25	0	18	8	торц.
Ø8x35 Стя						
3	8	35	0	50	8	торц.
Ø15x12,5 Стя						
4	15	12,5	34	50		лиц.

Инв. № подл.	Подп. и дата
Т.контр.	Подп. и дата
Пров.	Подп. и дата
Разраб.	Подп. и дата
Изм. Лист	Подп. и дата
Инд. № дубл.	Подп. и дата
Взам. инв. №	Подп. и дата

Изм.	Лист	N докум.	Подп.	Дата
Разраб.				
Пров.				
Т.контр.				
Н.контр.				
Утв.				

Тумба Lupa 80 (раковина комо).009

бся внутр 1

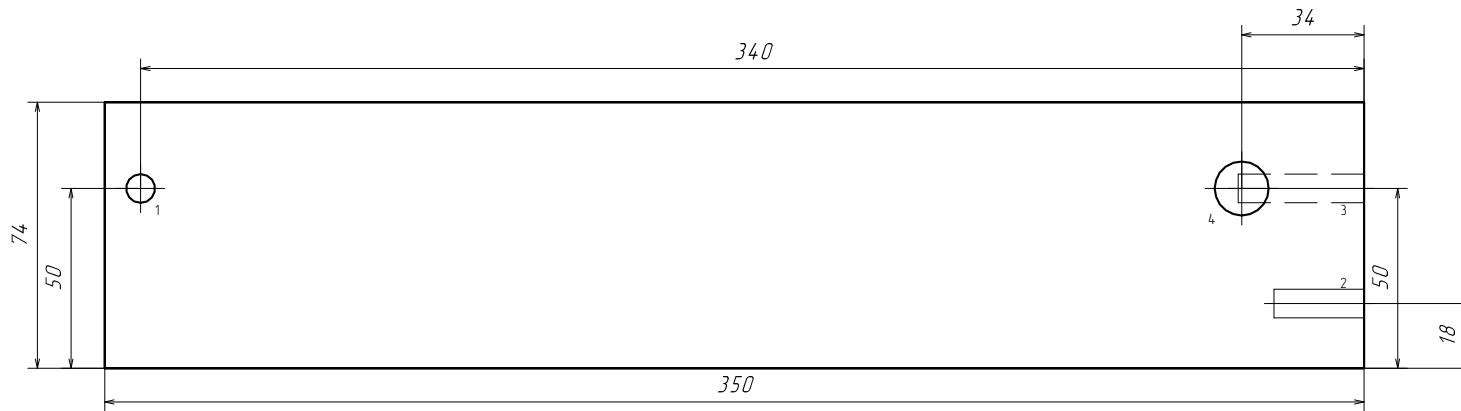
ЛДСП 16 (Артикул 20.12)

Лист	Масса	Масштаб
		1:1,95
Лист 1	Листов 1	

Копировал

Формат А4

010 (амаж днддждд) 08 дндд днддд



№	D	H	X	Y	Z	Тип
Ø8 Евр						
1	8		340	50		скв.
Ø8x25 Шка						
2	8	25	0	18	8	торц.
Ø8x35 Стя						
3	8	35	0	50	8	торц.
Ø15x12,5 Стя						
4	15	12,5	34	50		лиц.

Инв. № подл.	Подп. и дата
Т.контр.	Подп. и дата
Пров.	Подп. и дата
Разраб.	Подп. и дата
Изм.	Подп. и дата
Лист	Подп. и дата
№ докум.	Подп. и дата
Инв. № дудл.	Подп. и дата
Взам. инв. №	Подп. и дата

Изм.	Лист	№ докум.	Подп.	Дата
Разраб.				
Пров.				
Т.контр.				
Н.контр.				
Утв.				

Тумба Луна 80 (раковина комо).010

<p>дся внутр</p>	Лист	Масса	Масштаб
			1:1,95
	Лист 1	Листов 1	

ЛДСП 16 (Артикул 20.12)

Копировал

Формат А4

Тумба Луна 80 (раковина комо).011



№	D	H	X	Y	Z	Тип
2 шт $\varnothing 5 \times 38$ Евр						
1	5	38	0	50	8	торц.
2	5	38	259	50	8	торц.

Инв. № подл.	Подл. и дата	Взам. инв. №	Инв. № дубл.	Подл. и дата

Изм.	Лист	N докум.	Подп.	Дата
Разраб.				
Пров.				
Т.контр.				
Н.контр.				
Утв.				

Тумба Луна 80 (раковина комо).011

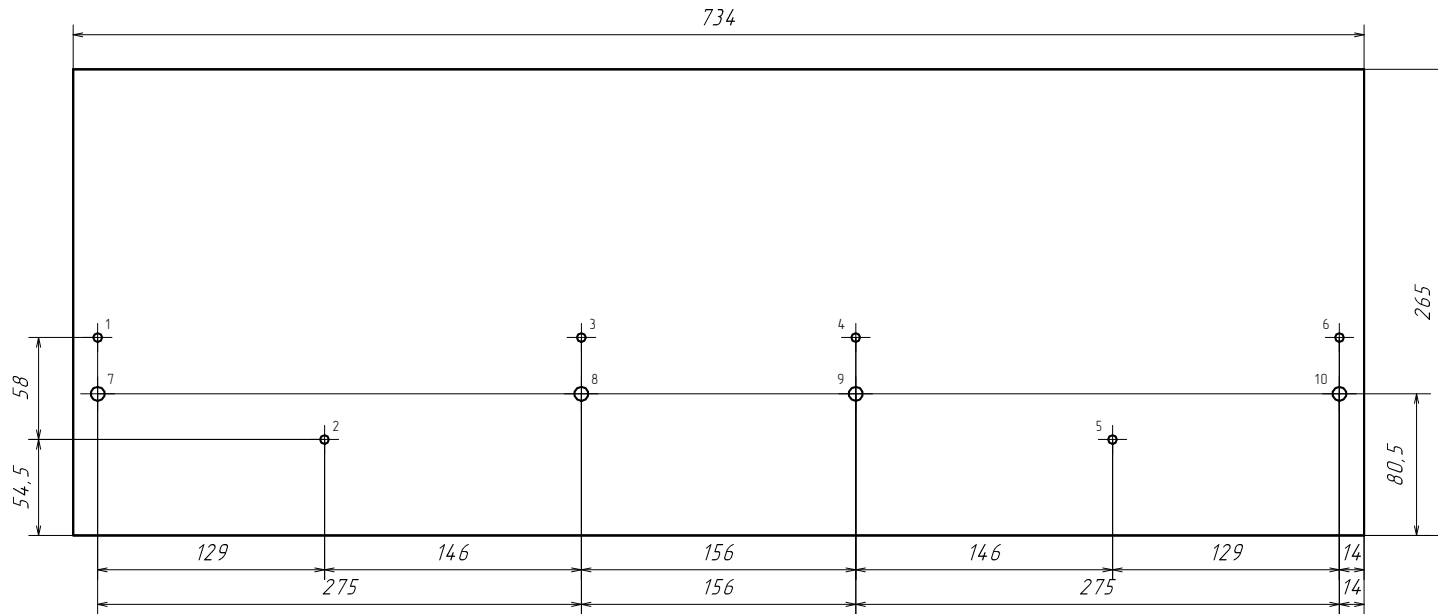
ЗСЯ	Лист	Масса	Масштаб
			1:1,36
	Лист 1	Листов 1	

ЛДСП 16 (Артикул 20.12)

Копировал

Формат А4

Тумба Луна 80 (раковина комо).012



№	D	H	X	Y	Z	Тип
6штв Ø5x13 Стя						
1	5	13	720	112,5		лиц.
2	5	13	591	54,5		лиц.
3	5	13	445	112,5		лиц.
4	5	13	289	112,5		лиц.
5	5	13	143	54,5		лиц.
6	5	13	14	112,5		лиц.
4штв Ø8x8 Шка						
7	8	8	720	80,5		лиц.
8	8	8	445	80,5		лиц.
9	8	8	289	80,5		лиц.
10	8	8	14	80,5		лиц.

Инв. № подл.	Подл. и дата	Взам. инв. №	Инв. № дубл.	Подл. и дата

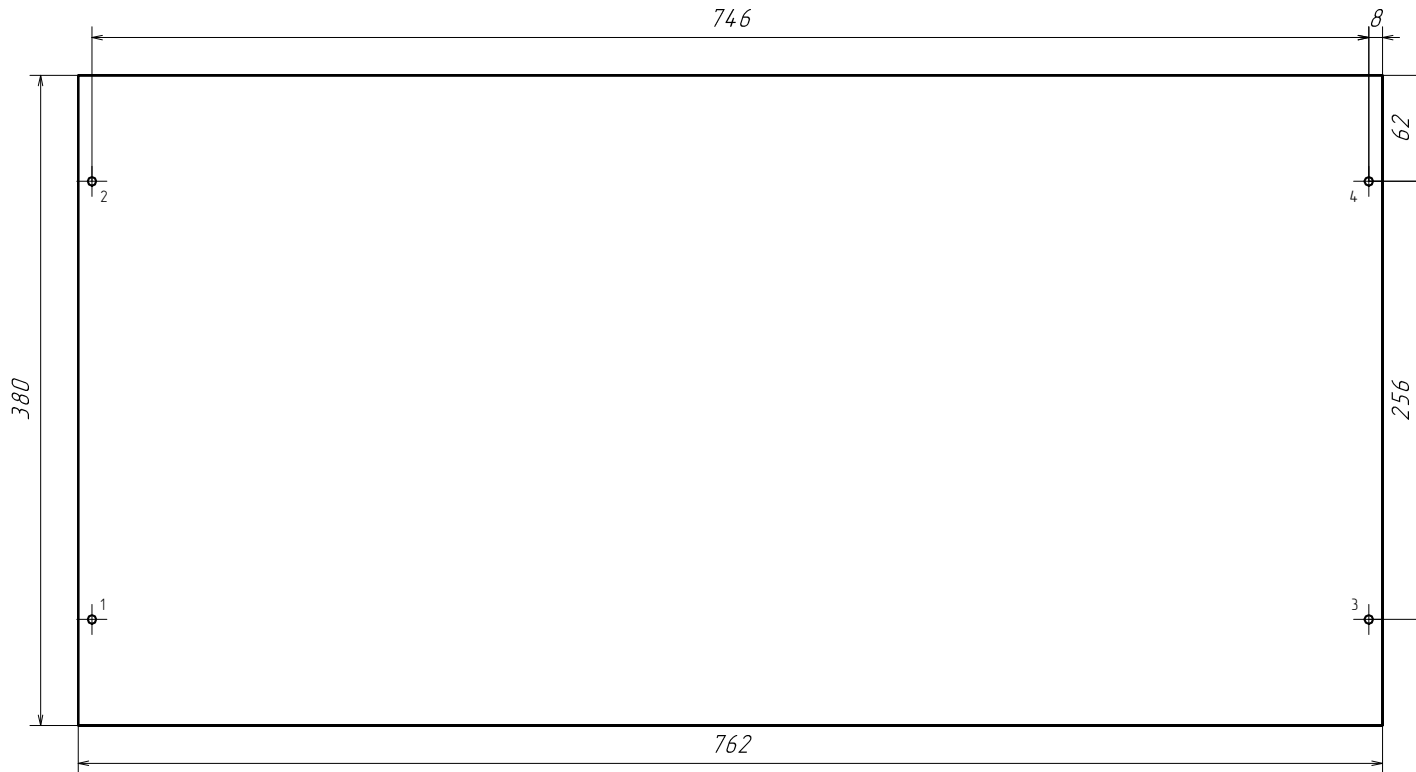
Изм.	Лист	N докум.	Подп.	Дата
Разраб.				
Пров.				
Т.контр.				
Н.контр.				
Утв.				

Тумба Луна 80 (раковина комо).012			
ПСЯ	Лист	Масса	Масштаб
			1:3,99
	Лист 1	Листов 1	
МДФ 19мм 2 сторон.облиц.под покраску			

Копировал

Формат А4

Тумба (раковина комо) 80 димр формі



№	D	H	X	Y	Z	Туп
4 отв Ø5 см						
1	5		754	318		скв.
2	5		754	62		скв.
3	5	8		318		скв.
4	5	8		62		скв.

Инв. № подл.	Подп. и дата	Взам. инв. №	Инв. № дубл.	Подп. и дата

Изм.	Лист	N докум.	Подп.	Дата
Разраб.				
Пров.				
Т.контр.				
Н.контр.				
Утв.				

Тумба Lupa 80 (раковина комо).013

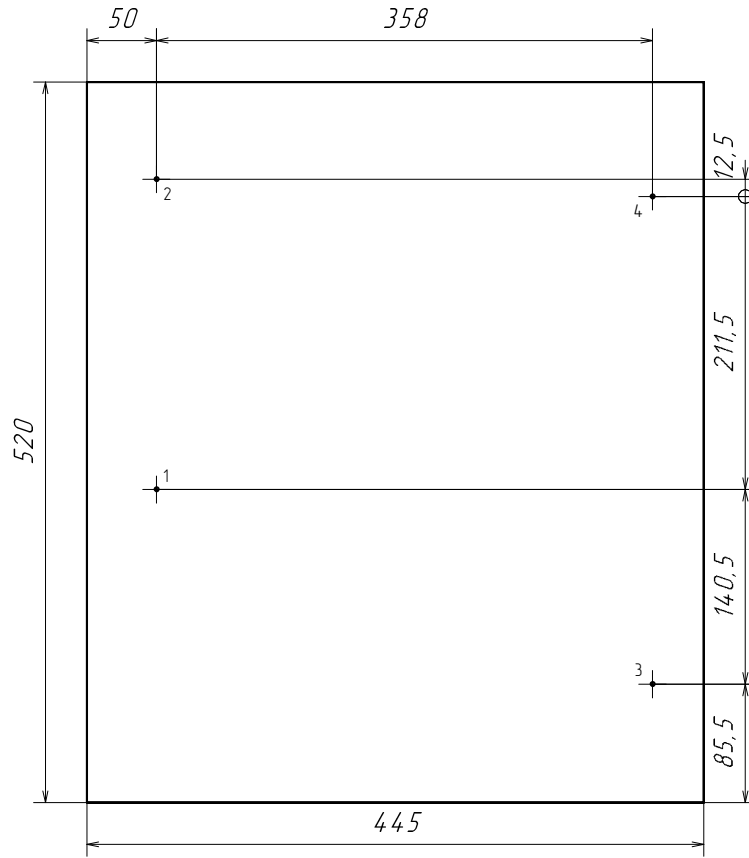
док прав	Лист	Масса	Масштаб
			1:4,1
	Лист 1	Листов 1	

ЛДСП 10 (Артикул 58)

Копировал

Формат А4

Тумба (раковина комо) 80



№	D	H	X	Y	Z	Тип
4 отв Ø2,5x5 2,5						
1	2,5	5	50	226		лиц.
2	2,5	5	50	450		лиц.
3	2,5	5	408	85,5		лиц.
4	2,5	5	408	437,5		лиц.

Инв. № подл.	Подп. и дата	Взам. инв. №	Инв. № дубл.	Подп. и дата

Изм.	Лист	N докум.	Подп.	Дата
Разраб.				
Пров.				
Т.контр.				
Н.контр.				
Утв.				

Тумба Луна 80 (раковина комо).014

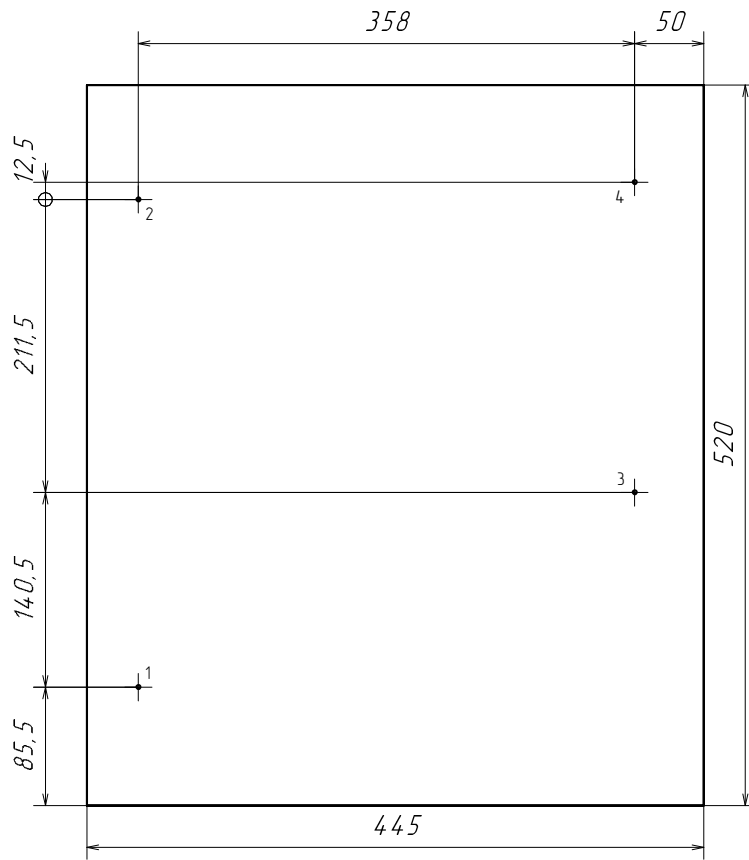
ДОК ЛЕВ	Лист	Масса	Масштаб
			1:5,06
	Лист 1	Листов 1	

ЛДСП 10 (Артикул 58)

Копировал

Формат А4

Тумба Луна 80 (раковина комо).015



№	D	H	X	Y	Z	Тип
4 отв Ø2,5x5 2.5						
1	2,5	5	408	85,5		лиц.
2	2,5	5	408	437,5		лиц.
3	2,5	5	50	226		лиц.
4	2,5	5	50	450		лиц.

Инв. № подл.	Подп. и дата	Взам. инв. №	Инв. № дубл.	Подп. и дата

Изм.	Лист	N докум.	Подп.	Дата
Разраб.				
Пров.				
Т.контр.				
Н.контр.				
Утв.				

Тумба Луна 80 (раковина комо).015

док прав	Лист	Масса	Масштаб
			1:5,06
	Лист 1	Листов 1	

ЛДСП 10 (Артикул 58)

Копировал

Формат А4