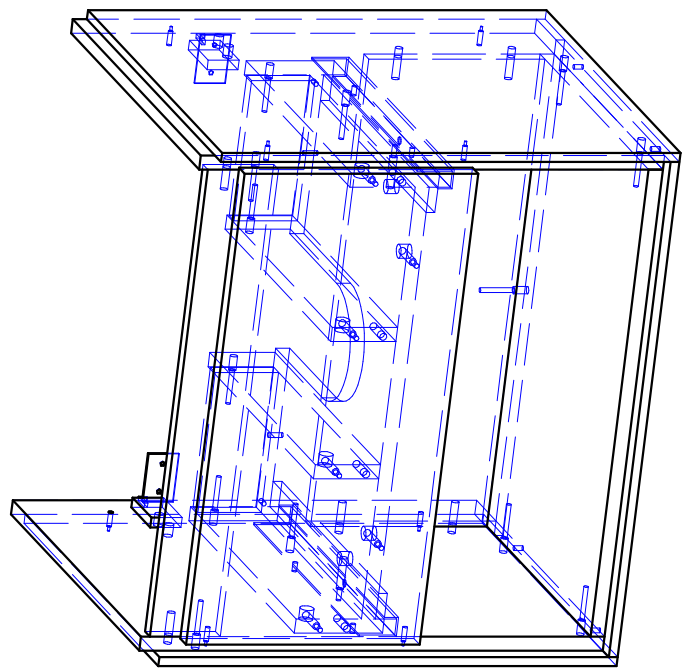
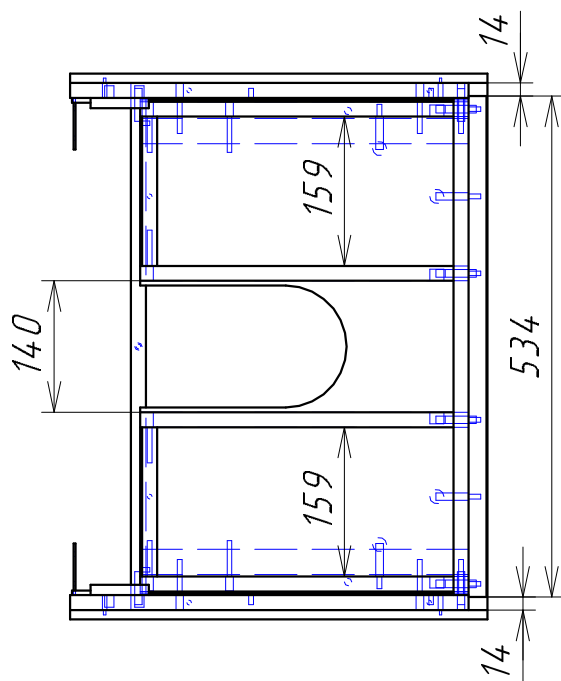
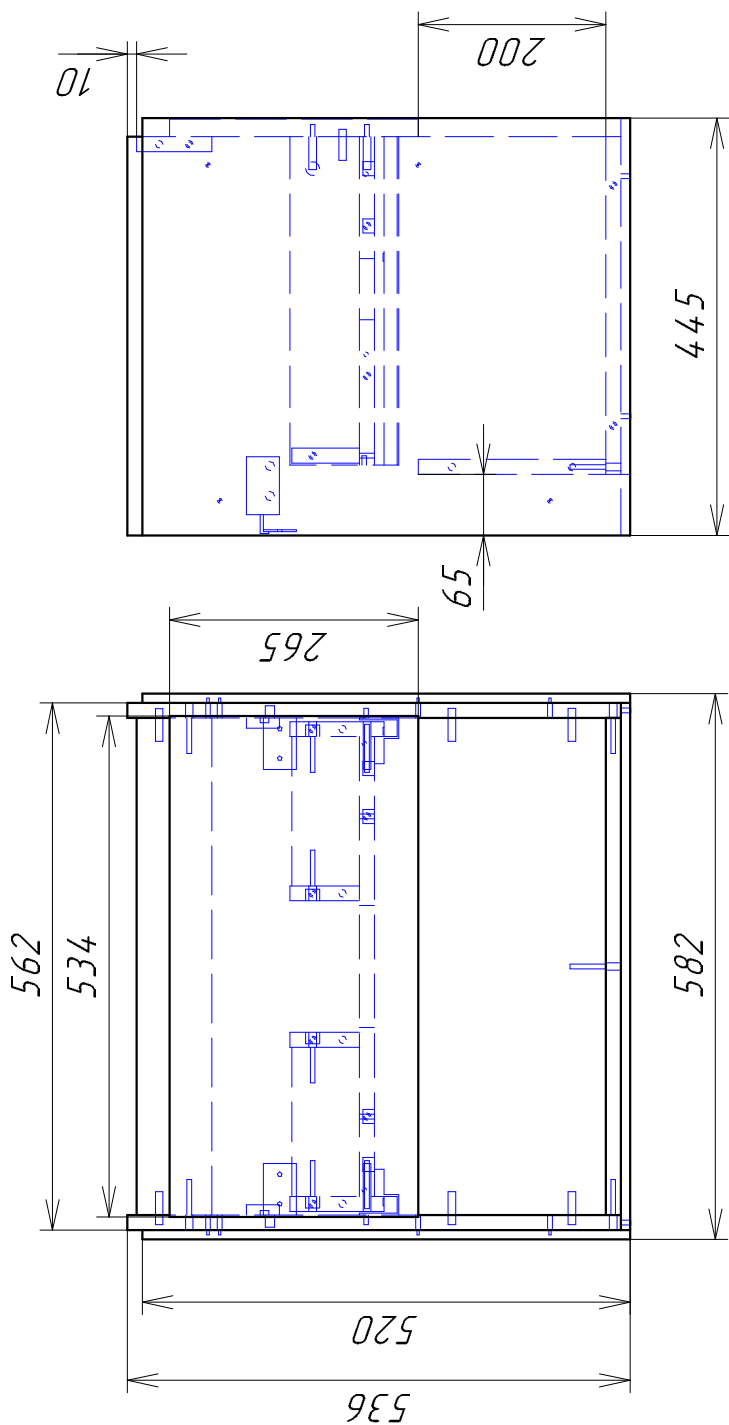
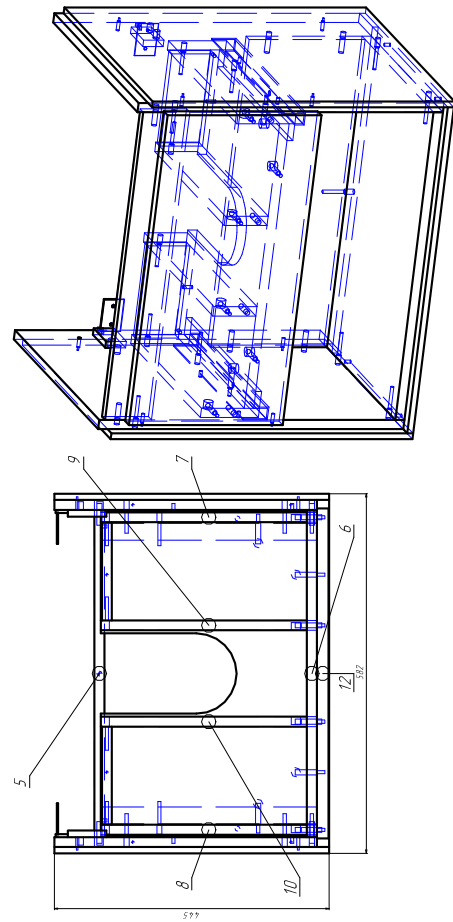
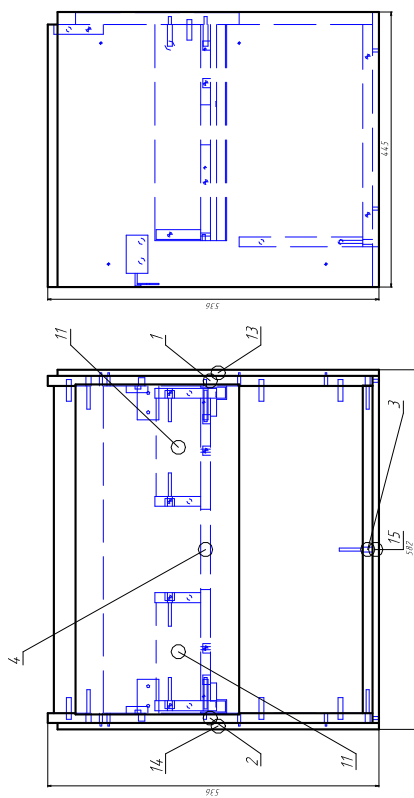


Тумба Ліпа 60 (раковина СОМО)



Тумба Липа 60 (раковина комол.000\_СБ



Изм.	Лист	И докум.	Подп.	Дата
Разраб.				
Пров.				
Т.контр.				
Н.контр.				
Утв.				

Тумба Липа 60 (раковина комол.000_СБ		Лит.	Масса	Масштаб
Тумба Липа 60 (раковина комол)				1:11,62
Сборочный чертеж		Лист 1	Листов 1	

Инд. № подл.	Подп. и дата	Взам. инв. №	Инд. № дубл.	Подп. и дата
--------------	--------------	--------------	--------------	--------------

Копировал

Формат А4

Формат	Зона	Поз.	Обозначение	Наименование	Кол.	Примечание
		1	Тумба Lupa 60 (раковина комо).001	боковина правая	1	
		2	Тумба Lupa 60 (раковина комо).002	боковина левая	1	
		3	Тумба Lupa 60 (раковина комо).003	нижний горизонт	1	
		4	Тумба Lupa 60 (раковина комо).004	Дно ящика	1	
		5	Тумба Lupa 60 (раковина комо).005	задний щит	1	
		6	Тумба Lupa 60 (раковина комо).006	планка	1	
		7	Тумба Lupa 60 (раковина комо).007	дся прав	1	
		8	Тумба Lupa 60 (раковина комо).008	дся лев	1	
		9	Тумба Lupa 60 (раковина комо).009	перегородка прав.	1	
		10	Тумба Lupa 60 (раковина комо).010	перегородка левая	1	
		11	Тумба Lupa 60 (раковина комо).011	ЗСЯ	2	
		12	Тумба Lupa 60 (раковина комо).012	ПСЯ	1	
		13	Тумба Lupa 60 (раковина комо).013	боковина ложная	1	
		14	Тумба Lupa 60 (раковина комо).014	боковина ложная	1	

Инв. № подл.	Взам. инв. №	Инв. № дубл.	Подп. и дата
			Подп. и дата

Изм	Лист	№ докум.	Подп.	Дата
Разраб.				
Проб.				
Н.контр.				
Утв.				

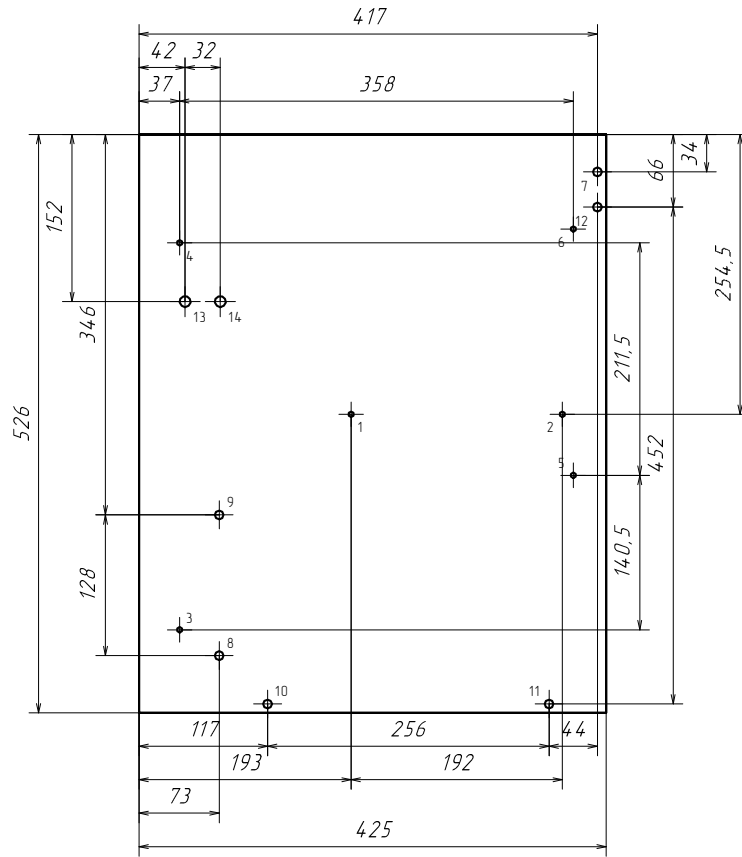
Лит.	Лист	Листов
		1

Копировал

Формат А4



100 (000000 000000) 09 0000 000000



№	D	H	X	Y	Z	Тип
2 шт $\varnothing 5 \times 10$ Нав						
1	5	10	193	254,5		лиц.
2	5	10	385	254,5		лиц.
4 шт $\varnothing 5$ Скв						
3	5		37	450,5		скв.
4	5		37	98,5		скв.
5	5		395	310		скв.
6	5		395	86		скв.
$\varnothing 8 \times 10$ Шка						
7	8	10	417	34		лиц.
2 шт $\varnothing 8 \times 10,1$ Шка						
8	8	10,1	73	474		лиц.
9	8	10,1	73	346		лиц.
3 шт $\varnothing 8$ Евр						
10	8		117	518		скв.
11	8		373	518		скв.
12	8		417	66		скв.
2 шт $\varnothing 10 \times 13$ Нав						
13	10	13	42	152		лиц.
14	10	13	74	152		лиц.

Инв. № подл.	Подл. и дата
Изм. Лист	Изм. Лист
Пров.	Пров.
Т.контр.	Т.контр.
Н.контр.	Н.контр.
Утв.	Утв.
Взам. инв. №	Инв. № дубл.
Подл. и дата	Подл. и дата

Изм.	Лист	N докум.	Подп.	Дата
Разраб.				
Пров.				
Т.контр.				
Н.контр.				
Утв.				

Тумба Луна 60 (раковина комо).001

Раковина правая

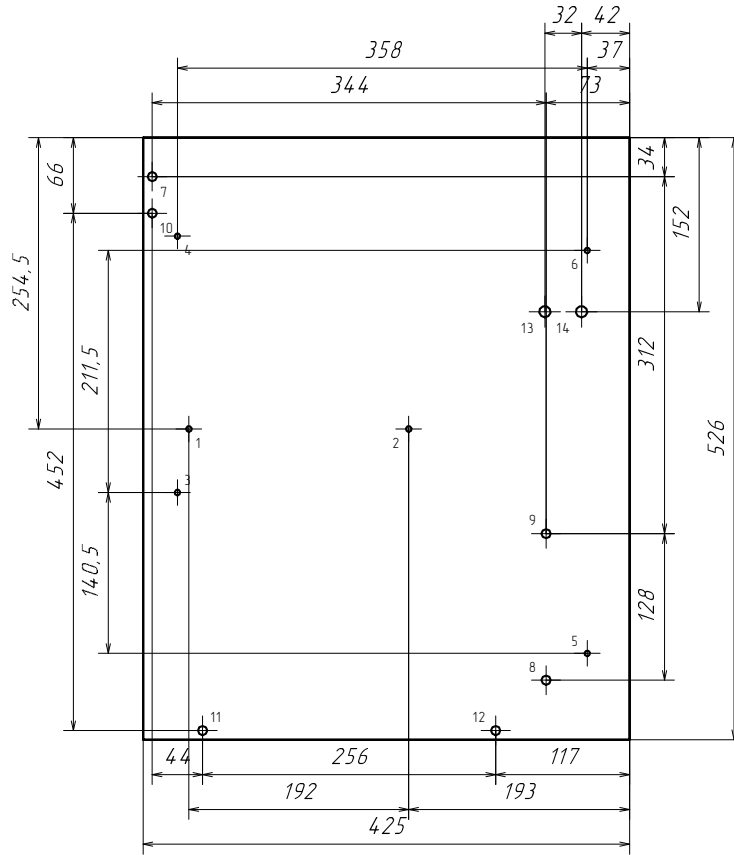
ЛДСП 16 (Артикул 20.12)

Лист	Масса	Масштаб
1		1:6,38
Лист 1	Листов 1	

Копировал

Формат А4

Тумба Луна 60 (раковина комо).002



№	D	H	X	Y	Z	Тип
2штв Ø5x10,1 Нав						
1	5	10,1	385	254,5		лиц.
2	5	10,1	193	254,5		лиц.
4штв Ø5 0штв						
3	5		395	310		скв.
4	5		395	86		скв.
5	5		37	450,5		скв.
6	5		37	98,5		скв.
3штв Ø8x10 Шка						
7	8	10	417	34		лиц.
8	8	10	73	474		лиц.
9	8	10	73	346		лиц.
3штв Ø8 Евр						
10	8		417	66		скв.
11	8		373	518		скв.
12	8		117	518		скв.
2штв Ø10x13 Нав						
13	10	13	74	152		лиц.
14	10	13	42	152		лиц.

Инв. № подл.	Подп. и дата
Т.контр.	Подп. и дата
Пров.	Подп. и дата
Разраб.	Подп. и дата
Изм. Лист	Подп. и дата
Инд. № дубл.	Подп. и дата
Взам. инв. №	Подп. и дата

Изм. Лист	Инд. № дубл.	Взам. инв. №	Т.контр.	Пров.	Разраб.
И.контр.					
Утв.					

Тумба Луна 60 (раковина комо).002

Раковина левая

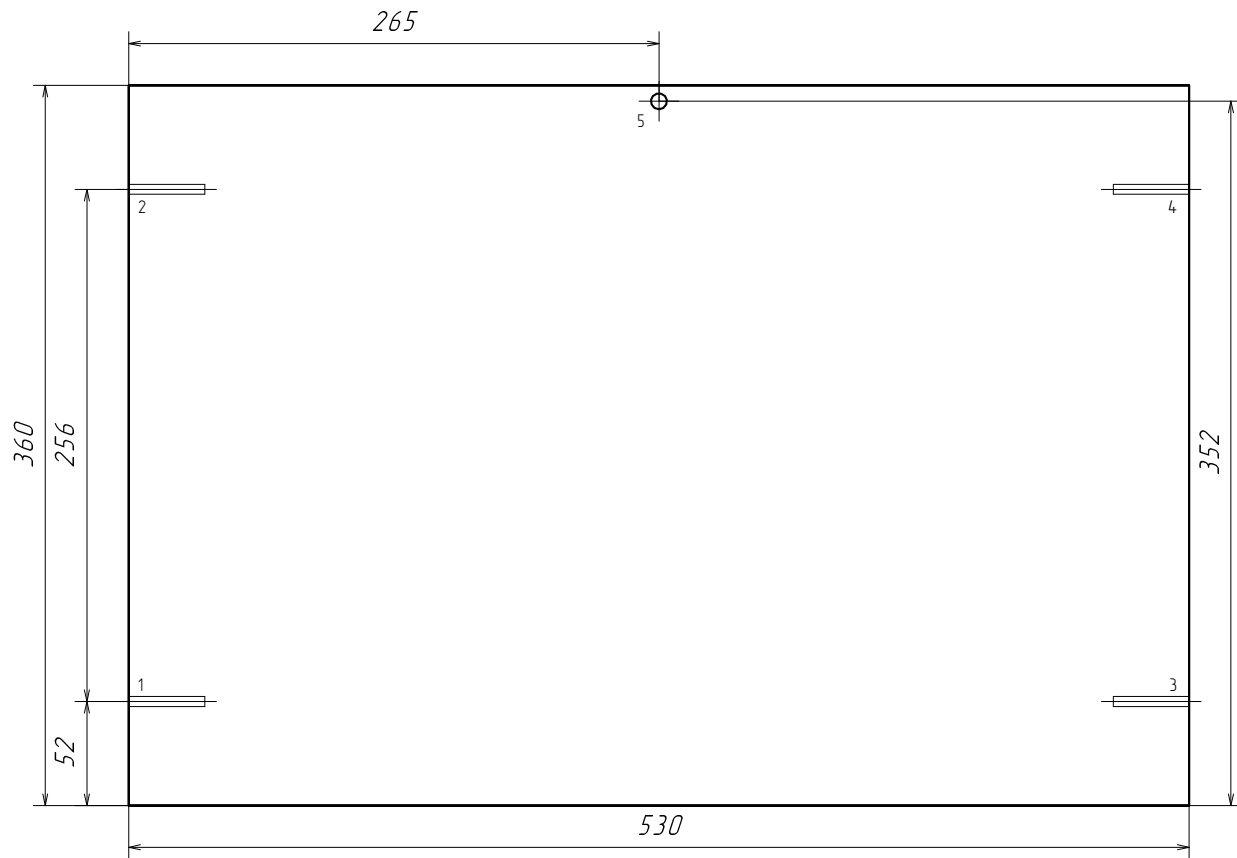
ЛДСП 16 (Артикул 20.12)

Лист	Масса	Масштаб
1		1:6,13
Лист 1	Листов 1	

Копировал

Формат А4

Тумба (раковина комол) 09 тип 003



№	D	H	X	Y	Z	Туп
4 отв Ø5x38 Евр						
1	5	38	0	52	8	торц.
2	5	38	0	308	8	торц.
3	5	38	530	52	8	торц.
4	5	38	530	308	8	торц.
Ø8 Евр						
5	8		265	352		скв.

Инв. № подл.	Подл. и дата	Взам. инв. №	Инв. № дубл.	Подл. и дата

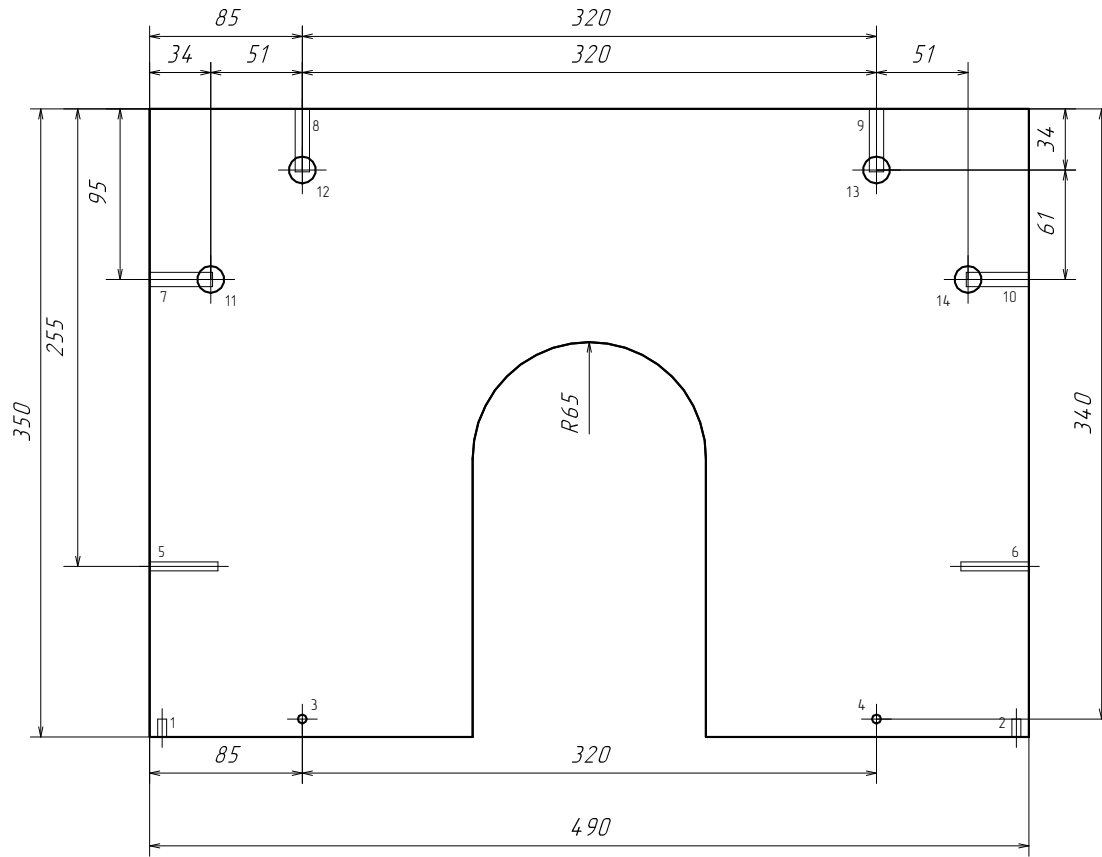
Изм.	Лист	N докум.	Подп.	Дата
Разраб.				
Пров.				
Т.контр.				
Н.контр.				
Утв.				

Тумба Lupa 60 (раковина комол).003				
нижний горизонт		Лист	Масса	Масштаб
ЛДСП 16 (Артикул 20.12)		1		1:3,5
		Лист	1	Листов

Копировал

Формат А4

700 (швоў аднаго боку) 09 шырыня шырыня



№	D	H	X	Y	Z	Туп
2 шт $\varnothing 5 \times 10$ Нан						
1	5	10	6,9	350	11	торц.
2	5	10	483	350	11	торц.
2 шт $\varnothing 5$ Шур						
3	5		85	340		скв.
4	5		405	340		скв.
2 шт $\varnothing 5 \times 38$ Евр						
5	5	38	0	255	8	торц.
6	5	38	490	255	8	торц.
4 шт $\varnothing 8 \times 35$ Стя						
7	8	35	0	95	8	торц.
8	8	35	85	0	8	торц.
9	8	35	405	0	8	торц.
10	8	35	490	95	8	торц.
4 шт $\varnothing 15 \times 12,5$ Стя						
11	15	12,5	34	95		лиц.
12	15	12,5	85	34		лиц.
13	15	12,5	405	34		лиц.
14	15	12,5	456	95		лиц.

Инв. № подл.	Подп. и дата
Т.контр.	Подп. и дата
Пров.	Подп. и дата
Разраб.	Подп. и дата
Изм. Лист	Подп. и дата
Инд. № дубл.	Подп. и дата
Взам. инв. №	Подп. и дата

Изм. Лист	Инд. № дубл.	Взам. инв. №	Подп. и дата
Разраб.	Инд. № дубл.	Взам. инв. №	Подп. и дата
Пров.	Инд. № дубл.	Взам. инв. №	Подп. и дата
Т.контр.	Инд. № дубл.	Взам. инв. №	Подп. и дата
Н.контр.	Инд. № дубл.	Взам. инв. №	Подп. и дата
Утв.	Инд. № дубл.	Взам. инв. №	Подп. и дата

Тумба Луна 60 (раковина комо).004

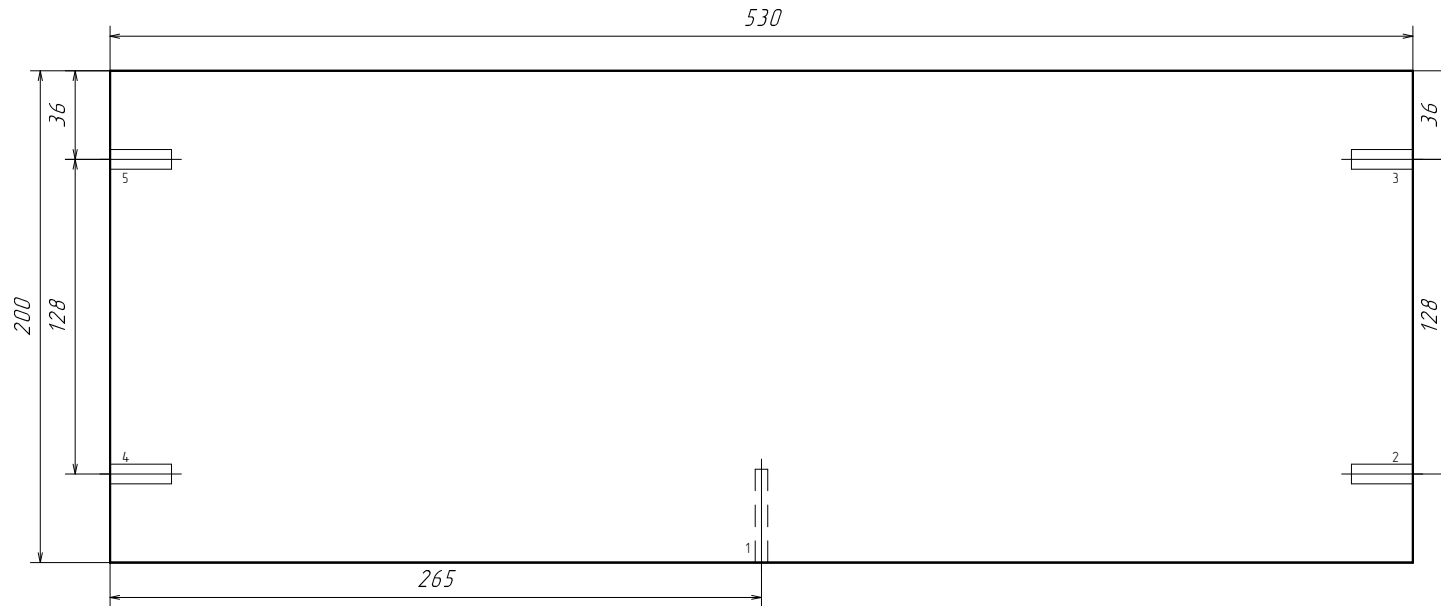
Дно ящика	Лит.	Масса	Масштаб
			1:3,91
	Лист 1	Листов 1	
ЛДСП 16 (Артикул 20.12)			

Копировал

Формат А4



Тумба Луна 60 (раковина комо).005



№	D	H	X	Y	Z	Тип
Ø5x38 Евр						
1	5	38	265	200	8	торц.
2 шт Ø8x24,9 Шка						
2	8	24,9	530	164	8	торц.
3	8	24,9	530	36	8	торц.
2 шт Ø8x25 Шка						
4	8	25	0	164	8	торц.
5	8	25	0	36	8	торц.

Инв. № подл.	Подп. и дата	Взам. инв. №	Инв. № дубл.	Подп. и дата

Изм.	Лист	N докум.	Подп.	Дата
Разраб.				
Пров.				
Т.контр.				
Н.контр.				
Утв.				

Тумба Луна 60 (раковина комо).005

задний щит

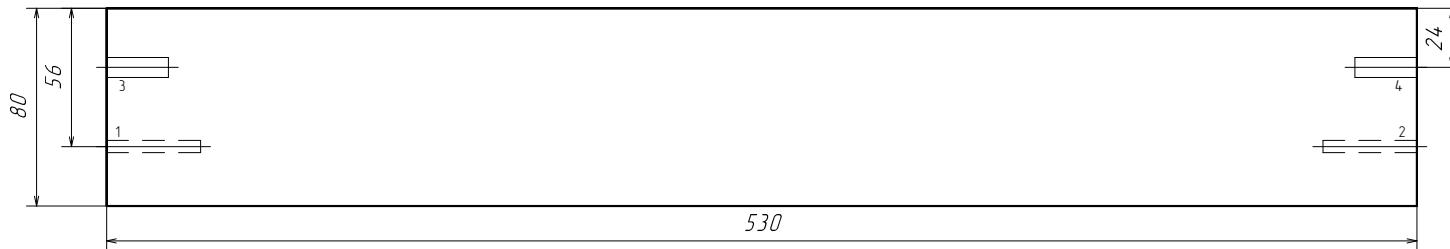
ЛДСП 16 (Артикул 20.12)

Лист	Масса	Масштаб
		1:2,85
Лист 1	Листов 1	

Копировал

Формат А4

900 (раковина ванная) 09 тип 006



№	D	H	X	Y	Z	Тип
2 шт Ø5x38 Евр						
1	5	38	0	56	8	торц.
2	5	38	530	56	8	торц.
2 шт Ø8x25 Шка						
3	8	25	0	24	8	торц.
4	8	25	530	24	8	торц.

Инв. № подл.	Подл. и дата	Взам. инв. №	Инв. № дубл.	Подл. и дата

Изм.	Лист	N докум.	Подп.	Дата
Разраб.				
Пров.				
Т.контр.				
Н.контр.				
Утв.				

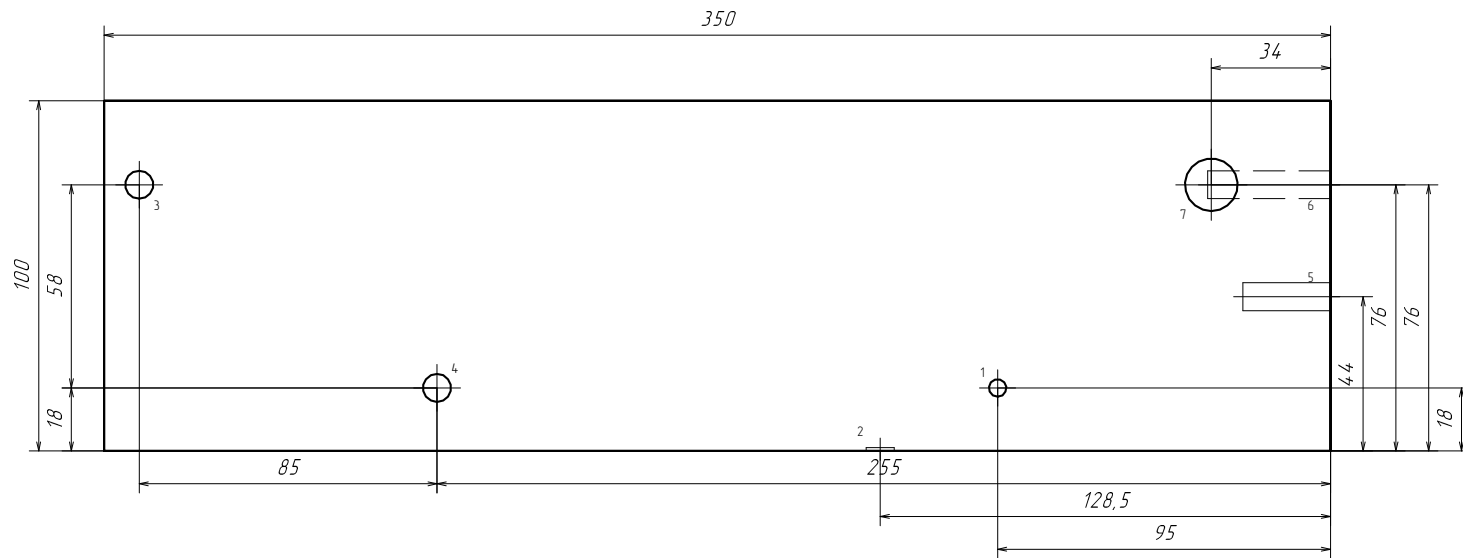
Тумба Lupa 60 (раковина комо).006

ПЛАНКА	Лит.	Масса	Масштаб
			1:2,84
	Лист 1	Листов 1	
ЛДСП 16 (Артикул 20.12)			

Копировал

Формат А4

Тумба Lupa 60 (раковина комо).007



№	D	H	X	Y	Z	Тип
Ø5x13 Стя						
1	5	13	95	18		лиц.
Ø8x1 Нап						
2	8	1	128,5	0	6	торц.
2отв Ø8 Евр						
3	8		340	76		скв.
4	8		255	18		скв.
Ø8x25 Шка						
5	8	25	0	44	8	торц.
Ø8x35 Стя						
6	8	35	0	76	8	торц.
Ø15x12,5 Стя						
7	15	12,5	34	76		лиц.

Инв. № подл.	Подп. и дата
Инв. №	Подп. и дата
Взам. инв. №	Подп. и дата
Инв. № дубл.	Подп. и дата

Изм.	Лист	N докум.	Подп.	Дата
Разраб.				
Пров.				
Т.контр.				
Н.контр.				
Утв.				

Тумба Lupa 60 (раковина комо).007

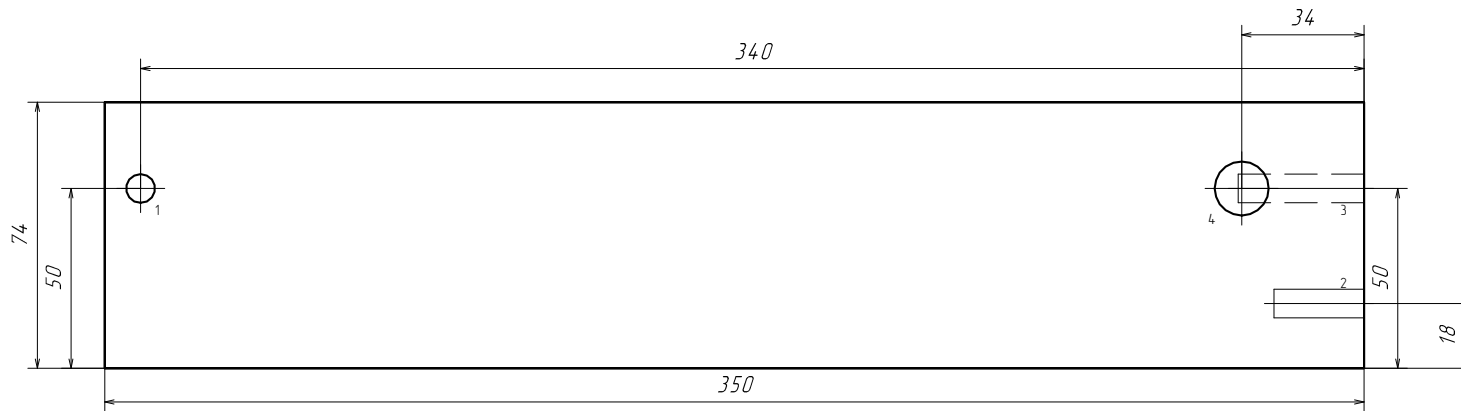
бся прав	Лит.	Масса	Масштаб
			1:2
	Лист 1	Листов 1	
ЛДСП 16 (Артикул 20.12)			

Копировал

Формат А4



600 (свој димензиј) од димензиј



№	D	H	X	Y	Z	Тип
Ø8 Евр						
1	8		340	50		скв.
Ø8x25 Шка						
2	8	25	0	18	8	торц.
Ø8x35 Стя						
3	8	35	0	50	8	торц.
Ø15x12,5 Стя						
4	15	12,5	34	50		лиц.

Инв. № подл.	Подп. и дата
Т.контр.	Подп. и дата
Пров.	Подп. и дата
Разраб.	Подп. и дата
Изм.	Подп. и дата
Лист	Подп. и дата
№ докум.	Подп. и дата
Инв. № дубл.	Подп. и дата
Взам. инв. №	Подп. и дата

Изм.	Лист	№ докум.	Подп.	Дата
Разраб.				
Пров.				
Т.контр.				
Н.контр.				
Утв.				

Тумба Липа 60 (раковина комо).009

перегородка прав.

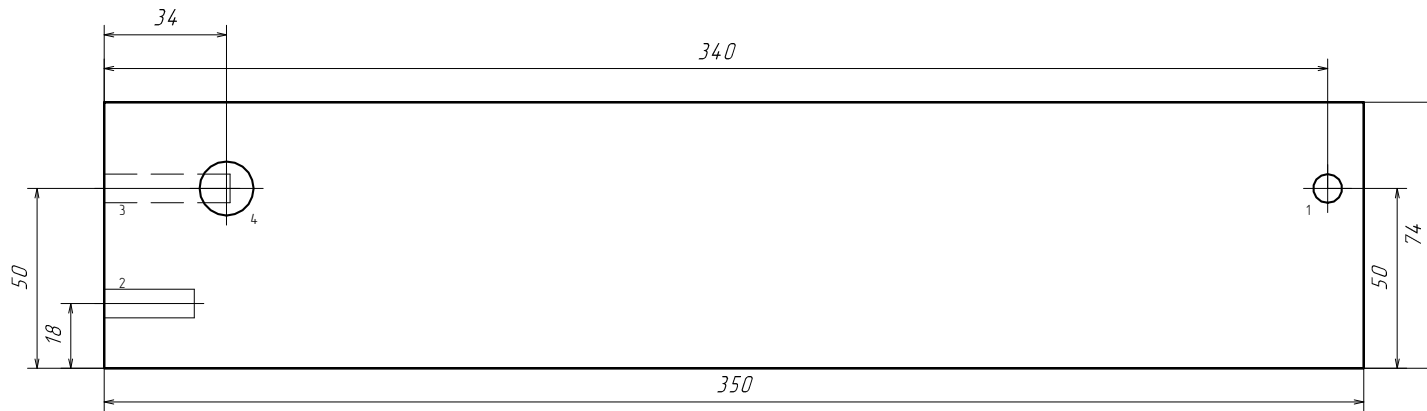
ЛДСП 16 (Артикул 20.12)

Лист	Масса	Масштаб
		1:1,95
Лист 1	Листов 1	

Копировал

Формат А4

010 (амаж днддждд) 09 дндд ддддд



№	D	H	X	Y	Z	Тип
Ø8 Евр						
1	8		340	50		скв.
Ø8x25 Шка						
2	8	25	0	18	8	торц.
Ø8x35 Стя						
3	8	35	0	50	8	торц.
Ø15x12,5 Стя						
4	15	12,5	34	50		лиц.

Инв. № подл.	Подл. и дата	Взам. инв. №	Инв. № дудл.	Подл. и дата

Изм.	Лист	N докум.	Подп.	Дата
Разраб.				
Пров.				
Т.контр.				
Н.контр.				
Утв.				

Тумба Луна 60 (раковина комо).010

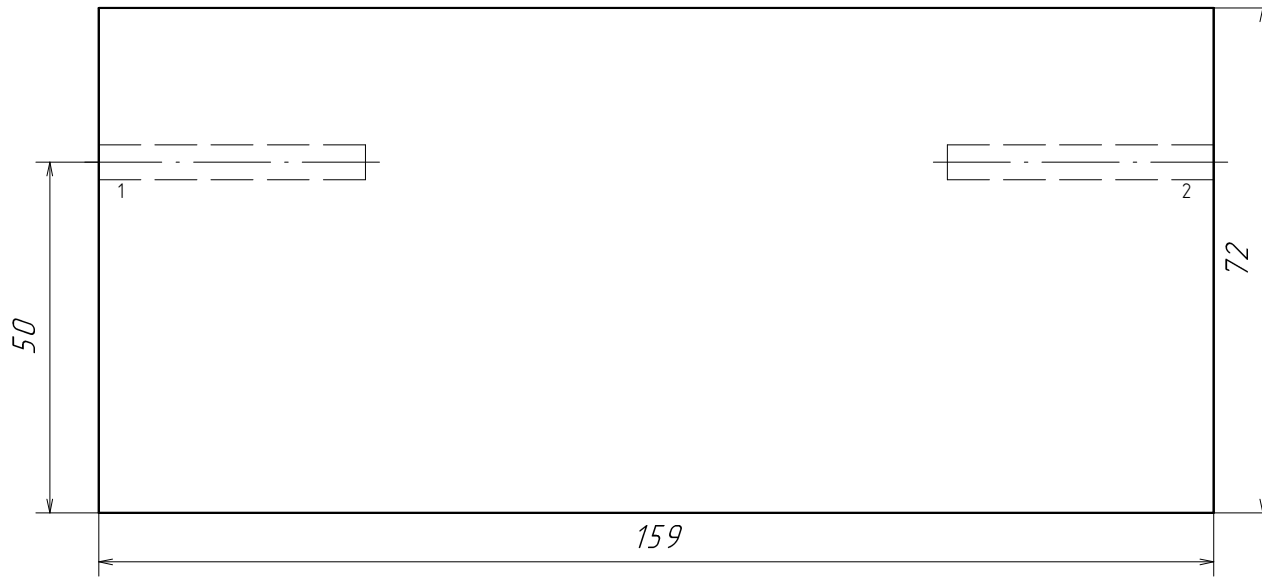
Лит.	Масса	Масштаб
		1:1,95
Лист 1	Листов 1	

ЛДСП 16 (Артикул 20.12)

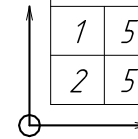
Копировал

Формат А4

110/0100X 011000000/09 00000 000000



№	D	H	X	Y	Z	Тип
2 отв Ø5x38 Евр						
1	5	38	0	50	8	торц.
2	5	38	159	50	8	торц.



Инв. № подл.	Подл. и дата	Взам. инв. №	Инв. № дубл.	Подл. и дата

Тумба Луна 60 (раковина комо).011				
Изм.	Лист	N докум.	Подп.	Дата
Разраб.				
Пров.				
Т.контр.				
Н.контр.				
Утв.				
ЗСЯ				
Лист 1			Листов 1	
ЛДСП 16 (Артикул 20.12)				

Тумба Луна 60 (раковина комо).011

ЗСЯ

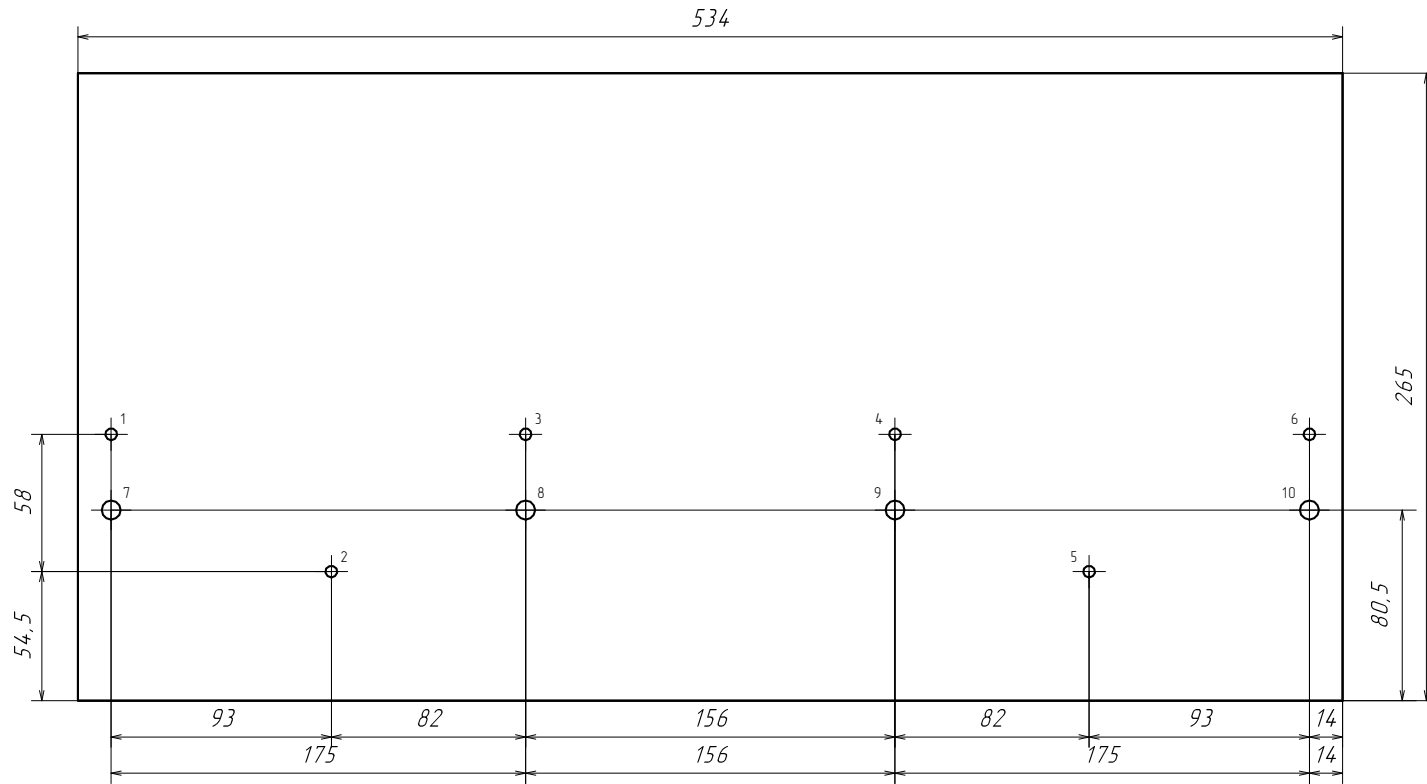
Лит.	Масса	Масштаб
		1:1
Лист 1		Листов 1

ЛДСП 16 (Артикул 20.12)

Копировал

Формат А4

Тумба Луна 60 (раковина комо).012



№	D	H	X	Y	Z	Тип
6 шт $\varnothing 5 \times 13$ Стя						
1	5	13	520	112,5		лиц.
2	5	13	427	54,5		лиц.
3	5	13	345	112,5		лиц.
4	5	13	189	112,5		лиц.
5	5	13	107	54,5		лиц.
6	5	13	14	112,5		лиц.
4 шт $\varnothing 8 \times 8$ Шка						
7	8	8	520	80,5		лиц.
8	8	8	345	80,5		лиц.
9	8	8	189	80,5		лиц.
10	8	8	14	80,5		лиц.

Инв. № подл.	Подл. и дата	Взам. инв. №	Инв. № дубл.	Подл. и дата

Изм.	Лист	N докум.	Подп.	Дата
Разраб.				
Пров.				
Т.контр.				
Н.контр.				
Утв.				

Тумба Луна 60 (раковина комо).012

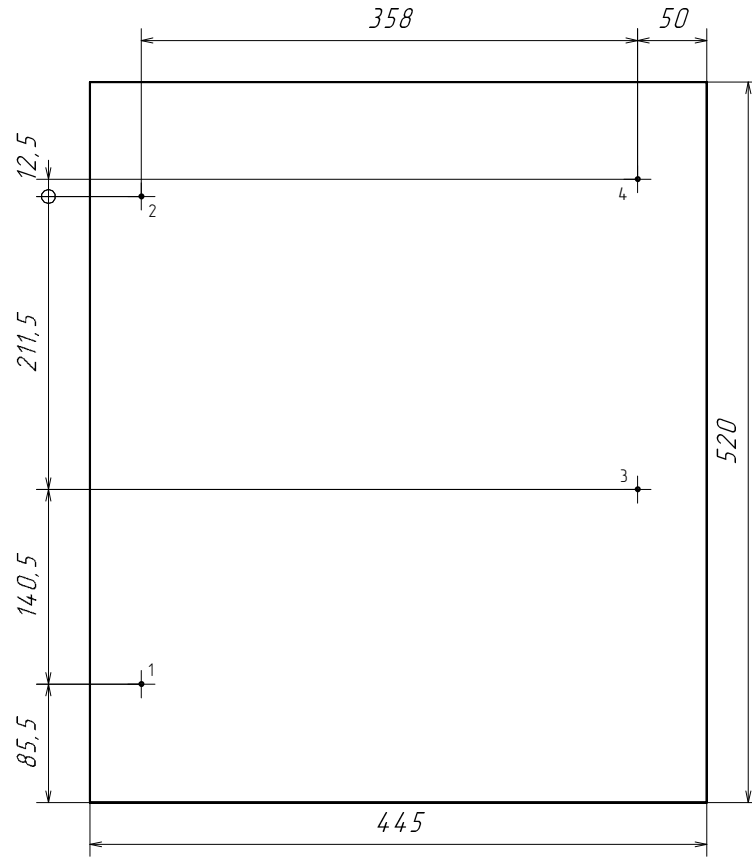
ПСЯ	Лист	Масса	Масштаб
			1:2,96
	Лист 1	Листов 1	
МДФ 19мм 2 сторон.облиц.под покраску			

Копировал

Формат А4



Лістава раковіна 09 шырыня



№	D	H	X	Y	Z	Туп
4 шт $\varnothing 2,5 \times 5 \ 2,5$						
1	2,5	5	408	85,5		лиц.
2	2,5	5	408	437,5		лиц.
3	2,5	5	50	226		лиц.
4	2,5	5	50	450		лиц.

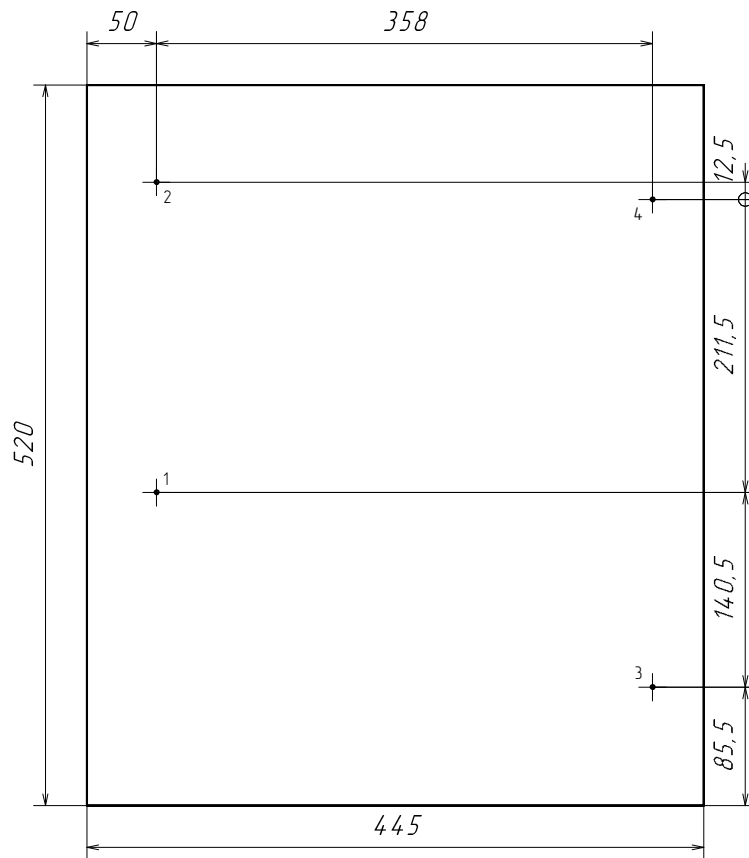
Инв. № подл.	Подп. и дата	Взам. инв. №	Инв. № дубл.	Подп. и дата

Изм.	Лист	N докум.	Подп.	Дата
Разраб.				
Пров.				
Т.контр.				
Н.контр.				
Утв.				

Тумба Липа 60 (раковина комо).013			
Раковина ложная	Лист	Масса	Масштаб
			1:5,06
	Лист 1	Листов 1	
ЛДСП 10 (Артикул 58)			

Копировал Формат А4

ЛІС (ЛІС) ДНПДЖАД) 09 ДІПІТ ДРІМІТ



№	D	H	X	Y	Z	Туп
4 отв Ø2,5x5 2,5						
1	2,5	5	50	226		лиц.
2	2,5	5	50	450		лиц.
3	2,5	5	408	85,5		лиц.
4	2,5	5	408	437,5		лиц.

Взам. инв. №	Инв. № дубл.	Подп. и дата
Инв. № подл.	Подп. и дата	

Изм.	Лист	N докум.	Подп.	Дата
Разраб.				
Пров.				
Т.контр.				
Н.контр.				
Утв.				

Тумба Ліпа 60 (раковина комо).014

доковина ложная

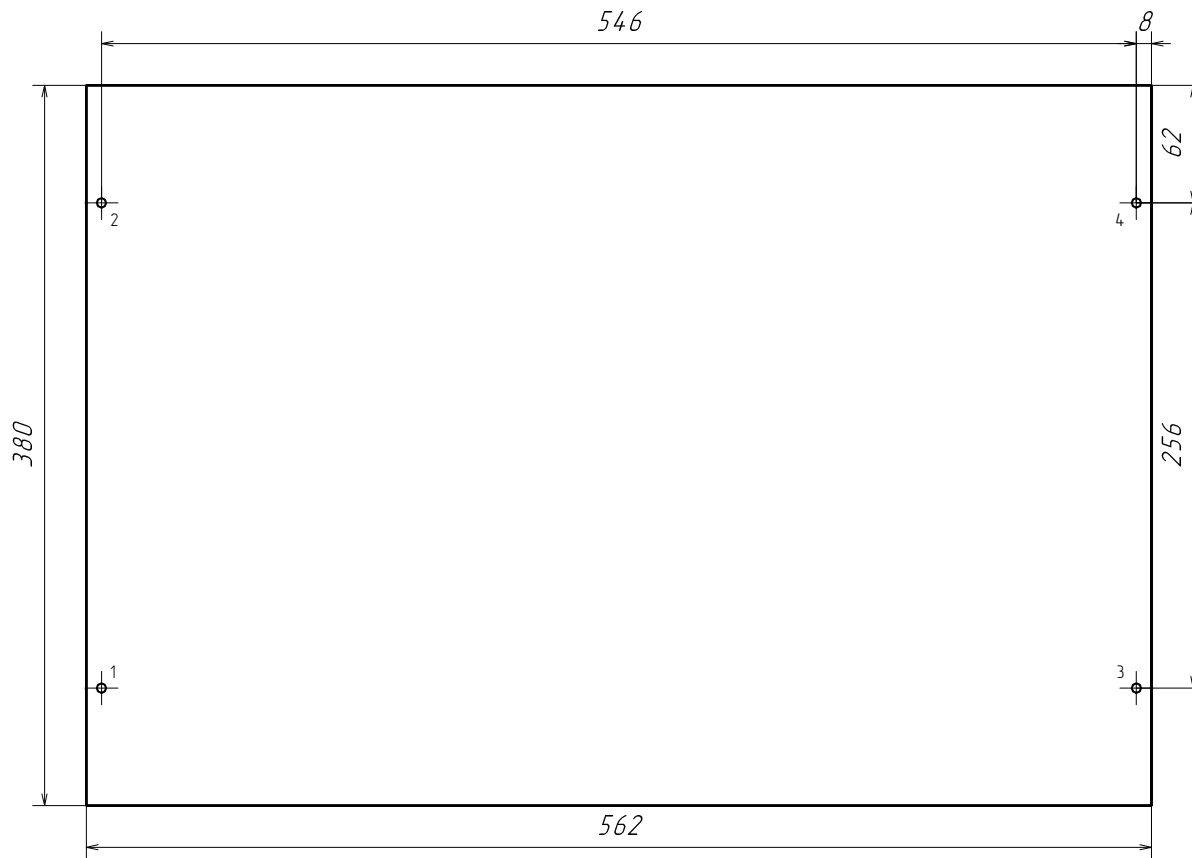
ЛДСП 10 (Артикул 58)

Лист	Масса	Масштаб
		1:5,06
Лист 1	Листов 1	

Копировал

Формат А4

Тумба Луна 60 (раковина комо).015



№	D	H	X	Y	Z	Тип
4 отв Ø5 сам						
1	5		554	318		скв.
2	5		554	62		скв.
3	5	8		318		скв.
4	5	8		62		скв.

Инв. № подл.	Подл. и дата	Взам. инв. №	Инв. № дубл.	Подл. и дата

Изм.	Лист	N докум.	Подп.	Дата
Разраб.				
Пров.				
Т.контр.				
Н.контр.				
Утв.				

Тумба Луна 60 (раковина комо).015			
нижний горизонт ложный	Лист	Масса	Масштаб
			1:3,7
	Лист 1	Листов 1	
ЛДСП 10 (Артикул 58)			

Копировал

Формат А4