

Э 304.00.002

Перв. примен.

Справ. №

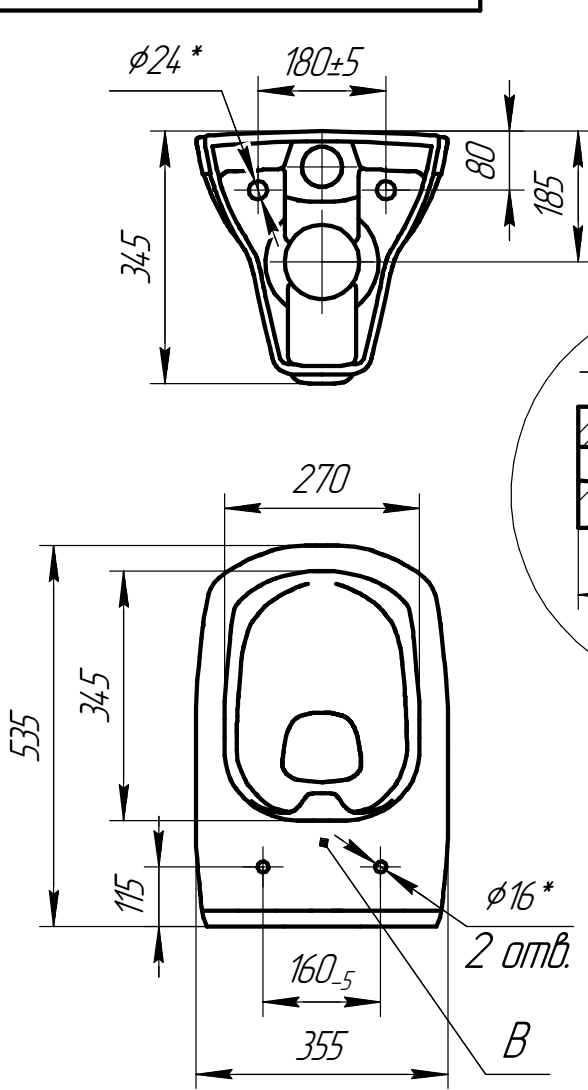
Подп. и дата

Инв. № дубл.

Взам. инв. №

Подп. и дата

Инв. № подл.



КОНТРОЛЬНЫЙ  
ЭКЗЕМПЛЯР

1. "\*" - Размеры для справок
2. Неуказанные радиусы скруглений принимать 2-5мм
3. Толщина черепка 6...12мм
4. Допускается не глазуровать невидимую поверхность "А"
5. В - место нанесения логотипа
6. "С" - место маркировки изделия
7. Расположение монтажных отверстий под сиденье обеспечивает угол наклона  $\geq 8^\circ$
8. Остальные технические требования согласно ТУ 23.42.10-001-78272202

Э 304.00.002

Изм.	Лист	№ докум.	Подп.	Дата
Разраб.		Яковлев А.С.	<i>[Signature]</i>	30.06.2020
Проб.		Иванов А.В.	<i>[Signature]</i>	30.06.2020
Т.контр.				
Н.контр.				
Утв.		Иванов С.Э.	<i>[Signature]</i>	30.06.2020

Унитаз подвесной безободковый воронкообразный с прямым выпуском "CARINA XL CLEAN ON"

Лит.	Масса	Масштаб
	17,0	
Лист		Листов 1

Фарфор

Копировал

Формат А4