

AQUA

AQUA SMART M40

AQUA SMART M40 Z

RU Инструкция по монтажу и эксплуатации

KK Ornatu jäne paidalanu jöinidegi nüsqaulyq

EN Installation and Operation Instructions

KA მონტაჟის და ექსპლუატაციის ინსტრუქცია

AZ Montaj və istismar üzrə təlimat

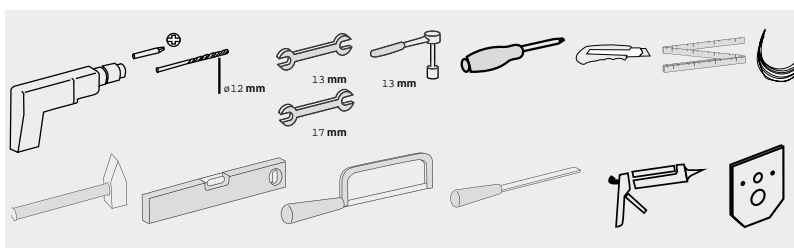
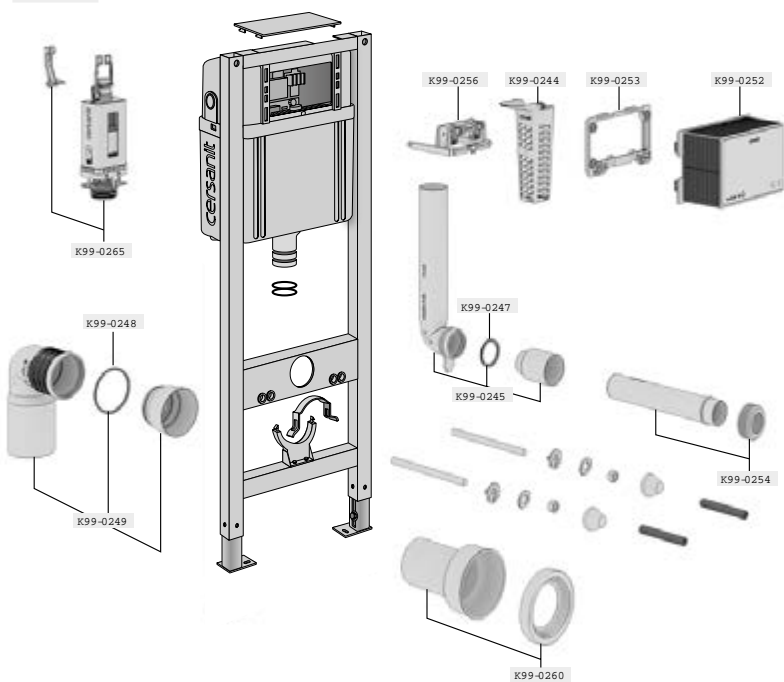
HY Տեղադրման և օգտագործման հրահանգ:

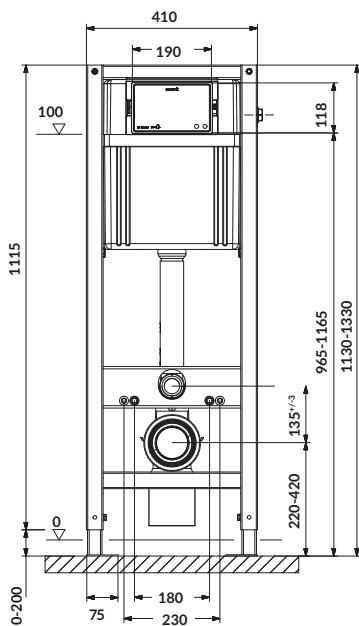
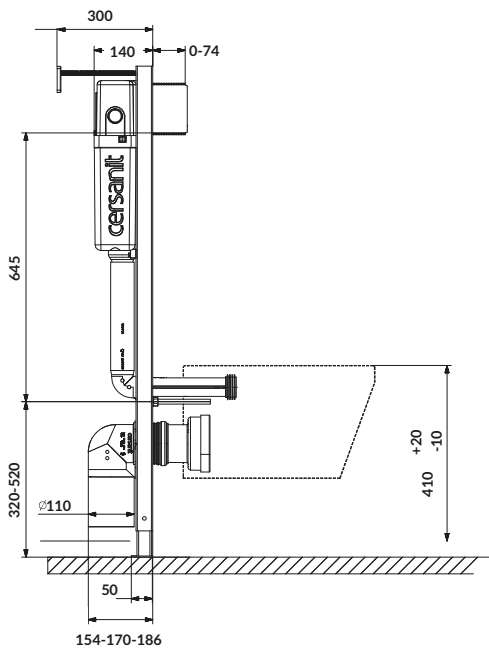
BE Инструкция па мантажы і эксплуатацыі

UZ O'rnatish va foydalanish bo'yicha yo'riqnomasi



QUICK-FIX K99-0272



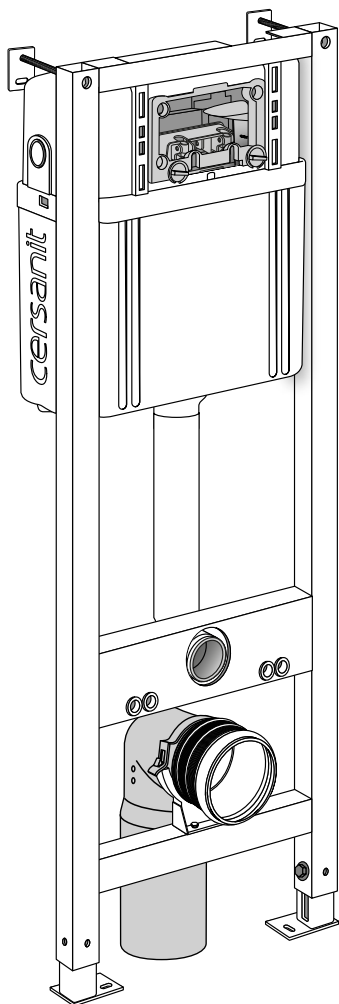


cersanit

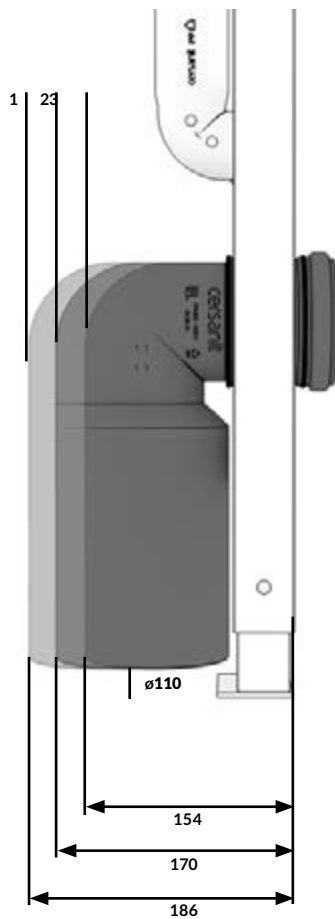
AQUA SMART M40 / AQUA SMART M40 Z

3

1.1



1.2



RU Определите расположение инсталляции относительно слива. Для этого поставьте инсталляцию в место предполагаемой установки и установите сливное колено в необходимое положение. Конструкция сливного колена позволяет выполнить установку в трех возможных положениях по глубине.

KK Su töguge qatysty qondyrғыny ornyn anyqtaryz. Mұny isteu ұşın qondyrғыny belgilengen jerge qoiyыz және su aғыzатыn tizeni qajetti küige qoiyыz. Su aғыzатыn tize qurylymy ornатыdy tereңdigi boıynsha ұş mўmkin pozisiyada orыndaўa mўmkindik beredi.

EN Determine the wall-hung toilet system location relative to the drain. To do this, place the wall-hung toilet system at the intended location and install the drain elbow in the required position. Drain elbow design allows you to perform the installation in three possible depth positions.

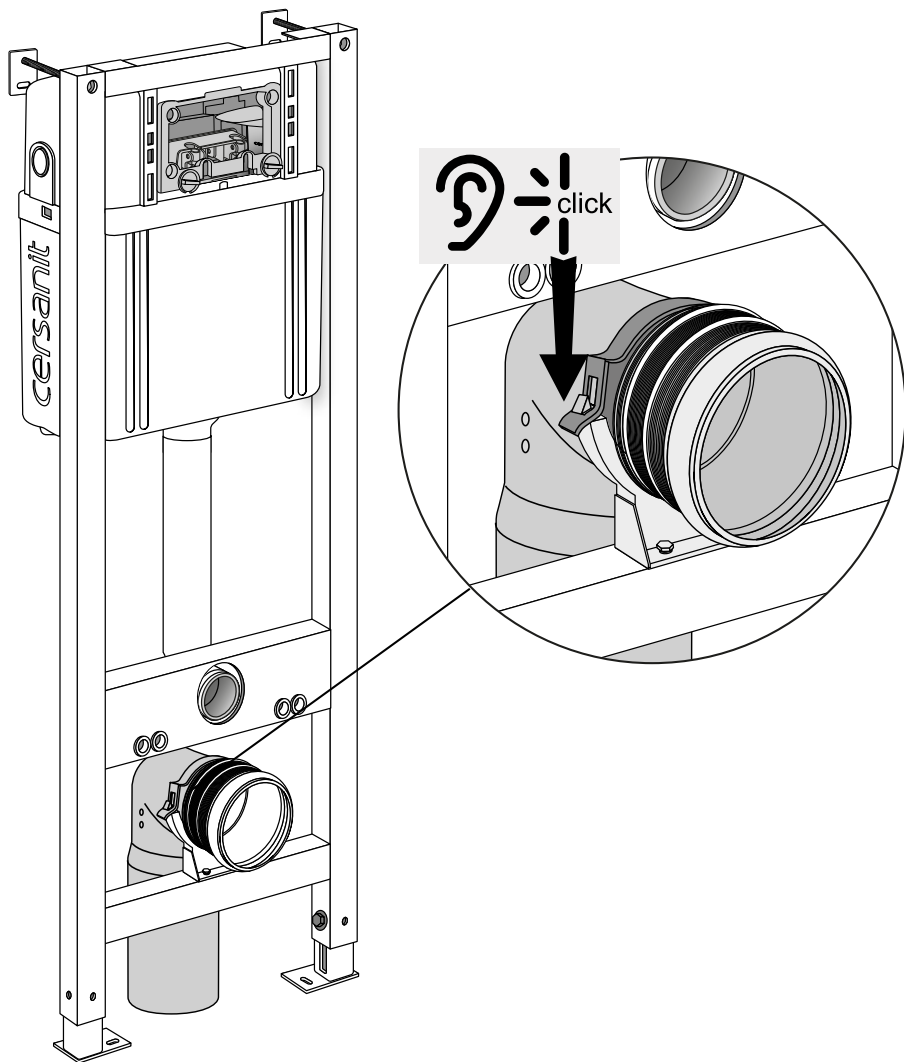
KA განსაზღვრეთ ინსტალაციის განლაგება ჩამოსხმის მხრივ. ამისათვის დააყენეთ ინსტალაცია დაგეგმილი ინსტალაციის ადგილზე და დააყენეთ ჩამოსასხმელი მუხლი საჭირო მდგომარეობაში. ჩამოსასხმელი მუხლის კონსტრუქცია საშუალებას იძლევა მოხდეს დაყენება სამ შესაძლო მდგომარეობებში სიღრმის და მიხედვით.

AZ Qurğunun yerini drenaja uyğun müəyyən edin. Bunun üçün qurğunu nəzərdə tutulan quraşdırılma yerinə yerləşdirin və drenaj dirsəyini müvafiq mövqeyə quraşdırın. Drenaj dirsəyinin konstruksiyası dərinlik üzrə üç mümkün vəziyyətdə quraşdırılmanı yerinə yetirməyi imkan verir.

HY Իրեն խնայողական սեղ ջրահեռացման հետամուք: Դրա համար սեղադրե՛ք խնայողական հսկասեղակոծ սեղադրման վայրում և սեղադրե՛ք ջրահեռացման սրմանը դասակարգ դիրքում: Ջրահեռացման սրմանի կառուցվածքը թույլ է տալիս կառուցելու սեղադրմանը՝ երե՛ք խնայողա՛յ խնայողան դիրքերում:

BE Прядумайте, где будет находиться инсталляция адносна зліву. Таму пастаўце інсталляцыю туды, дзе мяркуюцца яе ўстаноўка, і ўстанавіце зліўное колена ў неабходнае становішча. Дзякуючы канструкцыі зліўнога колена можна ўстанавіліваць у трох магчымых пазіцыях па глыбіні.

UZ To'kishga joyga nisbatan installatsiyani joylashuvini aniqlang. Buning uchun installatsiyani mo'ljallangan o'rnatish joyiga qo'ying va to'kkich tirsagini kerakli holatda o'rnatang. To'kkich tirsagining konstruksiyasi o'rnatishni chuqurlik bo'yicha uchta mumkin bo'lgan holatda amalga oshirish imkonini beradi.



RU После установки в необходимое положение зафиксируйте сливное колено хомутом до щелчка.

KK Qajetti jaǵdaıǵa ornatqanнан keın su tógetın tızenjıdı qısqıǵpen basıyız.

EN After installation in the required position, secure the drain elbow with a clamp until it clicks.

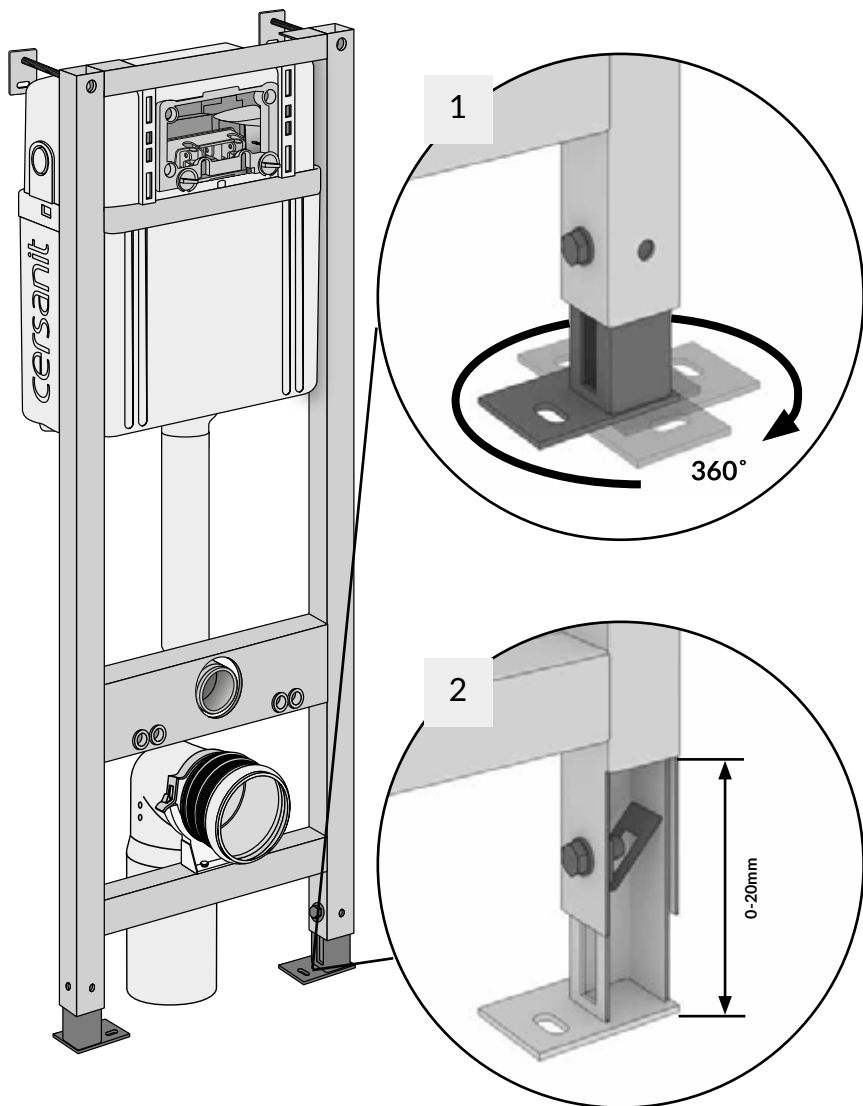
KA დაყენების შემდეგ საჭირო მდგომარეობაში დააფიქსირეთ ჩამოსასხმელი მუხლი ცალკულით დაწკაპუნებამდე.

AZ Lazımı mövqeyə quraşdırmadan sonra drenaj dirsəyını xamit ilə çıqqıltı eşidənə kimi bərkidin.

HY Պահանջվող դիրքում տեղադրելուց հետո ամրացրե՛ք քրտեղացման անկյունը սեղմակով մինչև կտուցը լսվել:

BE После ўстаноўкі ў неабходнае становішча зліўнае калена трэба зафіксаваць хамутом да шчаўчка.

UZ Kerakli holatda o'rnatilgandan so'ng to'kkich tirsagini qisqich bilan chiqqilaguncha mahkamlang.



- RU** 1. Определите высоту пола после укладки финишного покрытия. Сделайте отметку на стене рядом с вертикальной стойкой в месте установки.
2. От первой отметки отступите 1 м по вертикали и сделайте вторую отметку.
3. Определите точки крепления ножек.
Их положение можно менять в 4-х направлениях. Изменить место крепления можно с помощью смены положения опорной части ножки внутри вертикальной стойки рамы.
4. Установите раму на нужную высоту. Конструкция регулируется по высоте до 20 см. Для этого:
— ослабьте болты крепления ножек;
— удерживая верхнюю часть рамы, наступите на опорные пластины ножек и потяните верхнюю часть до совмещения двух отметок: на вертикальной стойке рамы и на стене;
— благодаря стопору внутри ножек рама зафиксирована в выбранном положении.

- EN** 1. Determine the floor height after laying the finish coat. Make a mark on the wall next to the wall upright at the installation location.
2. Lay off 1 meter vertically from the first mark and make a second mark.
3. Determine the attachment points for the legs. Their position can be changed in 4 directions. You can change the attachment points by changing the position of the leg supporting part inside the frame upright.
4. Put the frame to the required height. The frame is adjustable in height up to 20 cm. To do this:
— Loosen the leg fastening bolts;
— Holding the top of the frame, step on the supporting plates of the legs and pull the top part until the two marks are aligned: on the frame upright and on the wall;
— The frame is fixed in the selected position with the help of a locking device inside the legs.

- AZ** 1. Yekun örtüyü düzdükdən sonra döşəmənin hündürlüyünü müəyyən edin. Quraşdırılma yerində şaquli dayağın yanındakı divarda işarə qoyun.
2. Birinci işarədən şaquli istiqamətdə 1 m aralının və ikinci işarəni qoyun.
3. Ayaqların bərkidilmə nöqtələrini müəyyən edin. Onların vəziyyətini 4 istiqamətdə dəyişmək mümkündür. Bərkidilmə yerinin dəyişdirilməsini ramanın şaquli dayağının daxilində ayağın dayağ hissəsinin vəziyyətini dəyişməklə olar.
4. Ramanı lazımi hündürlüyə quraşdırın. Konstruksiya 20 sm-ə kimi hündürlük üzrə tənzimlənir. Bunun üçün
— ayaqların bərkidilmə boltlarını boşaldın;
— ramanın yuxarı hissəsini saxlayaraq, ayaqların dayağ plastinlərinin üstünə basın və iki işarə: ramanın şaquli dayağında və divardakı işarələr uyğunlaşana kimi yuxarı hissəni çəkin;
— ayaqların daxilindəki stoporun köməyiylə rama seçilmiş mövqedə bərkidilir (fiksaj olunur).

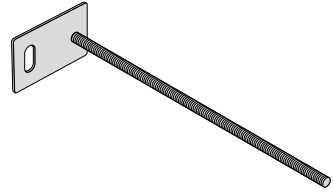
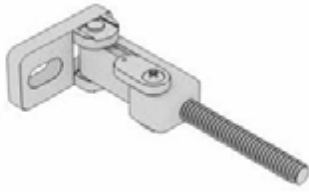
- BE** 1. Вызначьте вышнюю падлогі пасля таго, як паслаі апошняе пакрыццё. Зрабіце адзнаку на сцяне побач з вертыкальнай стойкай ў месцы ўстаноўкі.
2. Ад першай адзнакі адступіце 1 м па вышыні і зрабіце другую адзнаку.
3. Вызначце пункты, дзе будуць мацавацца ножкі. Іх становішча можна мяняць у чатырох напрамках. Змяніць месца мацавання можна, змяніўшы становішча апорнай часткі ножкі ўнутры вертыкальнай стойкі рамы.
4. Устаноўце раму на належаў вышыню. Канструкцыя рэгулюецца па вышыні да 20 см. Каб гэта зрабіць: паслабце балты, якімі мацуюцца ножкі;
— трымаючы верхнюю частку рамы, наступіце на апорныя пласціны ножаў і пацягніце верхнюю частку, пакуль не супадуць дзве адзнакі: на вертыкальнай стойцы рамы і на сцяне;
— стопарам унутры ножаў рама зафіксуецца ў выбраным становішчы.

- KK** 1. Sonğy qabatyn tösögenen keeni edennin biiktigin anyqtaryn. Ornatu ornında vertikal tırektir janynda qabyrğağa belgi qoıyyn.
2. Birinşi belgiden vertikal boıynsa 1 m arqtqa şegıinip, ekinşi belgi jasaryn.
3. Ayaqtardy bekitu nuktelerin anyqtaryn. Olardyn ornyn 4 bağytta özgerтуge bolady. Bekitu ornyn jaqtaudyn vertikal tıreunin işinde ayaqtyr tırek böliginin ornyn özgerтуge arqly özgerтуge bolady.
4. Jaqtaudy qajetti biiktikke ornatoryn. Konstruksiya biiktigi boıynsa 20 sm — ge dein rettedil. Ol işin: — ayaqtardy bekitu boltlaryn bosatyrn. — jaqtaudyn joğarğy bölgin üstar tıyrıp, ayaqtyr tırek plastinalaryna basyp, joğarğy bölgin eki belgini biriktirgenge dein tartyrn; jaqtaudyn vertikal bağanynda jāne qabyrğada;
— ayaqtyr işindegi tejeuşıtır arqasynda ramka tarjaldğan pozisijağa bekitiledi.

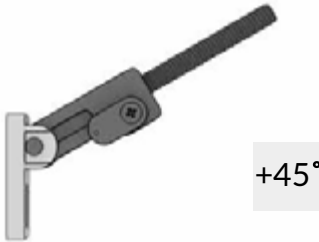
- KA** 1. განსაზღვრეთ იატაკის სიმაღლე საბოლოო საფარის დაწყოების შემდეგ, გააკეთეთ აღნიშვნა კედელზე ვერტიკალური დეგრანთან ერთად დაყენების ადგილში.
2. პირველი ნიშნულიდან გააკეთეთ აღნიშვნა 1 მ ვერტიკალით და დაყენებთ მეორე აღნიშვნა.
3. განსაზღვრეთ ფეხების დამაგრების წერტილები. მათი მდგომარეობის შეცვლა შესაძლებელია 4 მიმართულებებში. დამაგრების ადგილის შეცვლა შესაძლებელია ფეხის საყრდენ ნაწილის მდგომარეობის შეცვლის დახმარებით ჩარჩოს ვერტიკალური დეგრის შიგნით.
4. დააყენეთ ჩარჩო საჭირო სიმაღლეზე. კონსტრუქცია რეგულირდება სიმაღლეზე 20 სმ მდე. ამისათვის: - მოასუსტეთ ფეხების დამაგრების მონაკვეთი - ჩარჩოს ზედა ნაწილის დაჭირთ, შედეგით ფეხების საყრდენ ფორფიტებზე და მოჭიკეთ ზედა ნაწილში ორი ნიშნულის შეთავსებამდე; ჩარჩოს ვერტიკალური დეგრზე და კედელზე
- სარჩის წყალობით ფეხების შიგნით ჩარჩო დეფიკისიტებულია არჩეულ მდგომარეობაში.

- HY** 1. Կէքցիտան ծածկէ կտորէկոյտ հետո որպէս հաստիկ բարձրացունք: Մտայ իրա տեղադրման վայրէս գտնելիլ ուղղակից պոսէկ կարկեն լեան դրէ:
2. Առաջին լեանից ուղղակից սոհսոնէք 1 մ ե կտորէկ երկրպոյ լեանը:
3. Որպէս առիթի տարցանմ կտորէք: Լսանց իրէր կտորէ կ փոխիլի 4 ապոյոյոյոյո: Կարկէ կ փոխիլ տարցանմ տեղէ փոխելիլ առիկ կեննամ մոսի իրէր բըանոսիկ ուղղակից պոսէկ մեզէ:
4. Տեղադրեն բըանոսիկ ցունակի բարձրացունք իրա: Կտորէկոյտն կտորէկոյտիսսէ կ բարձրացունք իրա մինչև 20 սմ: Դա հոստար ուղղակից առիկի տարցանմ պոստակիլիք, բըանոսիկի կտրէկ մասը պոսէկիլ, սոլեն առիկի կեննամ իրէկիլիք կ հաւէր բըանոսիկ մինչև կտրէ կառնակիկի հոսիլիլիլիլ: Կպոստոնայ բըանոսիկի պոսէկի կ ուսոսի իրա բըանոսիկ կտորէկոյտիկ իրոկիլիլիլ իրէրիսսէ առիկի կտորէկի կցունամ մասի շարիլիլ:

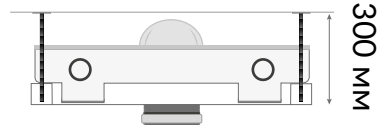
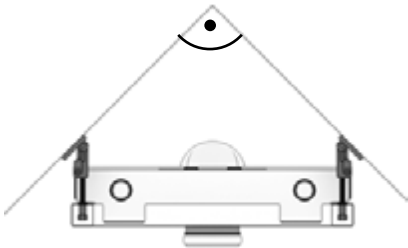
- UZ** 1. Yakuni qoplamani yotqizgandan keyin polning balandligini aniqlang. O'rnatish joyidagi vertikal turgich yonidagi devorga belgi qo'ying.
2. Birinchi belgidan vertikal ravishda 1 m orqaga qayting va ikkinchi belgini qo'ying.
3. Oyoqchalarni mahkamlash nuqtalarini aniqlang. Ularning holatini 4 yo'nalishda o'zgartitish mumkin. Mahkamlash joyini ramaning vertikal holatining ichida oyoqchaniq tayanuvchi qismini almashtirish mumkin yordamida o'zgartirish mumkin.
4. Ramani kerakli balandlikka o'rnatng. Konstruksiya 20 sm ga qadar balandlikka sozlanadi. Buning uchun: - oyoqchalarni mustahkamlash murvatlarini bo'shatng; - ramaning yuqori qismini ushlab, oyoqchaniq tayanuvchi plastinasini bosng va yuqori qismini ikki belgining: ramaning vertikal holatida va devorda, bir-birining ustiga yotganiga qatdar torting;
- oyoqcha ichidagi to'xtatqich tufayli rama tanlangan holatga o'rnatiladi.



-45°



+45°



300 mm

- RU**
1. Установка рамы к стене выполняется с помощью двух типов креплений:
 - настенного кронштейна типа «шпилька», который включен в комплект с установочной инструкцией;
 - универсального крепления типа Quick-fix.
 2. Quick-fix позволяет монтировать установку на прямом и криволинейном участке стены, под углом 45° – в углу помещения;
 3. Крепления типа шпилька позволяют устанавливать установку только на прямом участке стены, с расстоянием до 30 см. Таким образом установку можно монтировать на удалении от стены, например, перед коммуникациями.

- EN**
1. The frame is attached to the wall using two types of mountings:
 - wall bracket of the «stud» type, which is in the scope of this wall-hung toilet system;
 - multipurpose mounting of «Quick-fix» type.
 2. Quick-fix allows you to mount the wall-hung toilet system on a straight and curved section of the wall at an angle of 45° – in the corner of the room;
 3. The «stud» type wall brackets allow you to install the wall-hung toilet system only on the straight section of the wall with a distance of up to 30 cm. Thus, the wall-hung toilet system can be mounted at a distance from the wall, for example, before the utility systems.

- AZ**
1. Ramanın divara quraşdırılması iki bərkidilmə tipinin köməyilə yerinə yetirilir:
 - qurğu ilə birlikdə dəstə daxil edilən «sancaq» tipli divar kronshteyni;
 - Quick-fix tipli universal bərkidilmə ilə.
 2. Quick-fix məkanın küncündə - divarın düz və əyrixətli sahəsində 45° bucaq altında montaj etməyə imkan verir;
 3. Sancaq tipli bərkidilmə yalnız düz divar sahəsində 30 sm-ə kimi istinadla qurğunu quraşdırmağa imkan verir. Bu şəkildə qurğunu divardan aralı, kommunikasiyalar önündə montaj etmək olar.

- BE**
1. Каб устанавіць раму ля сцяны, выкарыстоўваюцца два тыпы мацаванняў: – насценны кронштэйн тыпу «шпілька», які ўваходзіць у камплект з інсталяцыяй; – універсальнае мацаванне тыпу Quick-fix.
 2. Quick-fix дазваляе ўсталяваць інсталяцыю на прамым і крывалінейным участку сцяны, пад кутам 45 градусаў – у кутце памяшкання;
 3. Калі выкарыстоўваюцца мацаванні тыпу шпілька, інсталяцыю можна ўсталяваць толькі на прамым участку сцяны, з адносам да 30 см. Такім чынам інсталяцыю можна манціраваць на пэўнай адлегласці ад сцяны, напрыклад, перад камунікацыямі.

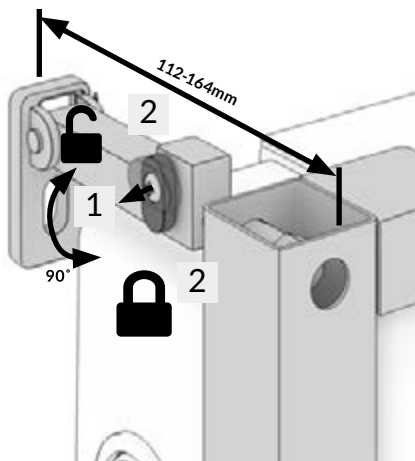
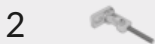
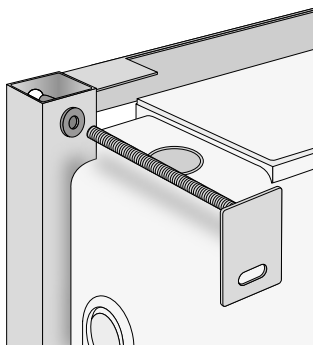
- KK**
1. Jaqtady qabyrǵaǵa ornatu bekitpelerdiń eki túrinij kómeǵimen oryndalady:
 - «túireuiş» túrindegi qabyrǵa kronshteyni, ol qondyǵymen jıyntyqqa qosylǵan;
 - Quick-fix tipti ámbepap bekitkiş.
 2. Quick-fix qondyǵymen qabyrǵanyń tura jáne qısqy syzyqtı bóliǵine, bólemenij búrysına 45° búryspen ornatuǵa múmkindik beredi;
 3. Bekitkiş tiptegi bekitpeler qondyǵymen tek qabyrǵanyń tikelei bóliǵine ornatuǵa múmkindik beredi, 30 sm-ge deini jıylıtyp. Osylaısa, ornatuǵy qabyrǵadan alysta montajdaǵa bolady, mysaly, bایلаныs aldynda.

- KA**
1. ჩარჩოს დაყენება კედლიდან სრულდება ორი ტიპის სამაგრის წყალობით
 - „სარკის“ ტიპის კედლის კრონშტეინით, რომელიც შედის ინსტალაციის კომპლექტში;
 - Quick-fix.
 2. Quick-fix ტიპის უნივერსალური სამაგრი საშუალებას იძლევა ინსტალაცია დამონტაჟდეს კედლის სწორ და მრუდწახაზვან მონაკვეთზე, 45° კუთხით-შენიშნის კუთხეში.
 3. „სარკის“ ტიპის სამაგრის წყალობით ყენდება ინსტალაცია მხოლოდ კედლის სწორ მონაკვეთზე, გაზიდულობით 30 სმ. ამგვარად, შესაძლებელია ინსტალაციის მონტაჟი კედლიდან მოშორებით, მაგალითად კომუნიკაციების წინ.

- HY**
1. Դեզմոնկը դասին տեղադրվում է երկու տեսակի ամրացման միջոցով՝ խնայողական կամ մեկ հավաքածու հետադրած «հեյուա» տեսակի դասի կրճատեյնի և Quick-fix տեսակի մակիթալ ամրացման միջոցով:
 2. Quick-fix լույ է տուլիս տեղադրել խնայողական դասի մակը և կար հավաքածու վրա, 45° անկյուն տակ, անհոկի անկյունում:
 3. «Հեյուա» տեսակի ամրացումները լույ են տուլիս տեղադրել խնայողական միայն դասի մակը հավաքածու, մինչև 30 սմ հեռավորություն վրա: Այսպիսով, խնայողական կրճեյի է տեղադրվել դասից դեռակի հետադրածուց հետո, որինոս՝ հաղբայտեյսուդանեյսից դեհոց:

- UZ**
1. Ramani devorga oʻrnatish ikki xil mahkamligich: – installatsiya toʻplamiga kiritilgan «chigʻir» turidagi devor kronshteyni; Quick-fix turidagi universal mahkamligich, yordamida amalga oshiriladi.
 2. Quick-fix installatsiyani devorning tekis va egri qismiga, 45° burchak ostida – xonaning burchagida oʻrnatish imkonini beradi;
 3. Chigʻir turidagi mahkamligichlar installatsiyani faqat devorning toʻgʻridan-toʻgʻri qismida, 30 sm gacha boʻlgan nisbat bilan oʻrnatishga imkon beradi. Shunday qilib installatsiyani devordan uzoqda, masalan, kommunikatsiya tarmoqlaridan oldin oʻrnatish mumkin.

3.1



RU Подготовка к установке настенного крепления:
1. Прикрутите крепление к раме, регулируйте глубину установки с помощью вкручивания или выкручивания шпильки.
2. Проверьте горизонтальность и вертикальность установки рамы. Сделайте отметки на стене и полу, чтобы просверлить в этих точках отверстия. В них будут закреплены опорные пластины настенного и напольного крепления.

EN Procedure to prepare for the wall mounting installation:
1. Screw the mountings to the frame; adjust the installation depth by screwing in or out the stud.
2. Check that the frame is horizontal and vertical. Mark the wall and floor to drill holes at these points. They will hold the wall and floor support plates.

AZ Divar bərkidilməsini quraşdırmağa hazırlıq:
1. Bərkidilməni ramaya burub bağlayın, sancığın vintini bağlamaqla və ya açmaqla quraşdırılmanın dərinliyini tənzimləyin.
2. Ramanın quraşdırılmasının üfüqliliyini və şaqulliliyini yoxlayın. Divarda və döşəmədə işarə qoyun ki, bu nöqtələrdə dəşik açıla bilsin. Onlara divar və döşəmə bərkidilmənin dayaq plastinləri bərkidiləcəkdir.

BE Падрыхтоўка мантажу насценнага мацавання:
1. Прыкруціце мацаванне да рамы, адрэгулюйце глыбіню ўстаноўкі, уклучваючы або выкручваючы шпількі.
2. Праверце вертыкальнасць і гарызантальнасць устаноўкі рамы. Зрабіце адзнакі на сцяне і падлозе, каб прасвідраваць у гэтых пунктах адтуліны. У іх будуць замацаваныя апорныя пласціны насценнага мацавання і мацавання на падлозе.

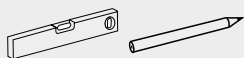
KK Qabyrǵaǵa bekituge daiyndyq:
1. Bekitkiñi jaqtauǵa búranyz, ornatu tereńdigin búrau arqyly retteñiz nemese tüireuisti bosatu arqyly.
2. Jaqtaudy ornatydyñ gorizontaldılıǵı men vertikalдыlyǵyn tekseriniz. Osy núktelerde tesikterdi búrǵyлаu úşin qabyrǵaǵa jáne edenge belgiler qoıyryz. Olarǵa qabyrǵalyq jáne edendik bekitu tirek plastinalary bekitiledi.

KA კედლის სამაგრის მონტაჟის მომზადება.
1. მიამაგრეთ სამაგრი ჩარჩოს, დაარეგულირეთ დაყენების სიღრმე სარკვის ხრახნით დამაგრებით ან მოხსნით.
2. შეამოწმეთ ჩარჩოს დაყენების ჰორიზონტალობა და ვერტიკალობა. გააკეთეთ აღნიშვნები კედელზე და იატაკზე, რათა ამ ადგილებში მოხდეს ხვრელების გაკეთება.
მათში დამაგრებული იქნება კედლის და იატაკის სამაგრის საყრდენი ფირფიტები.

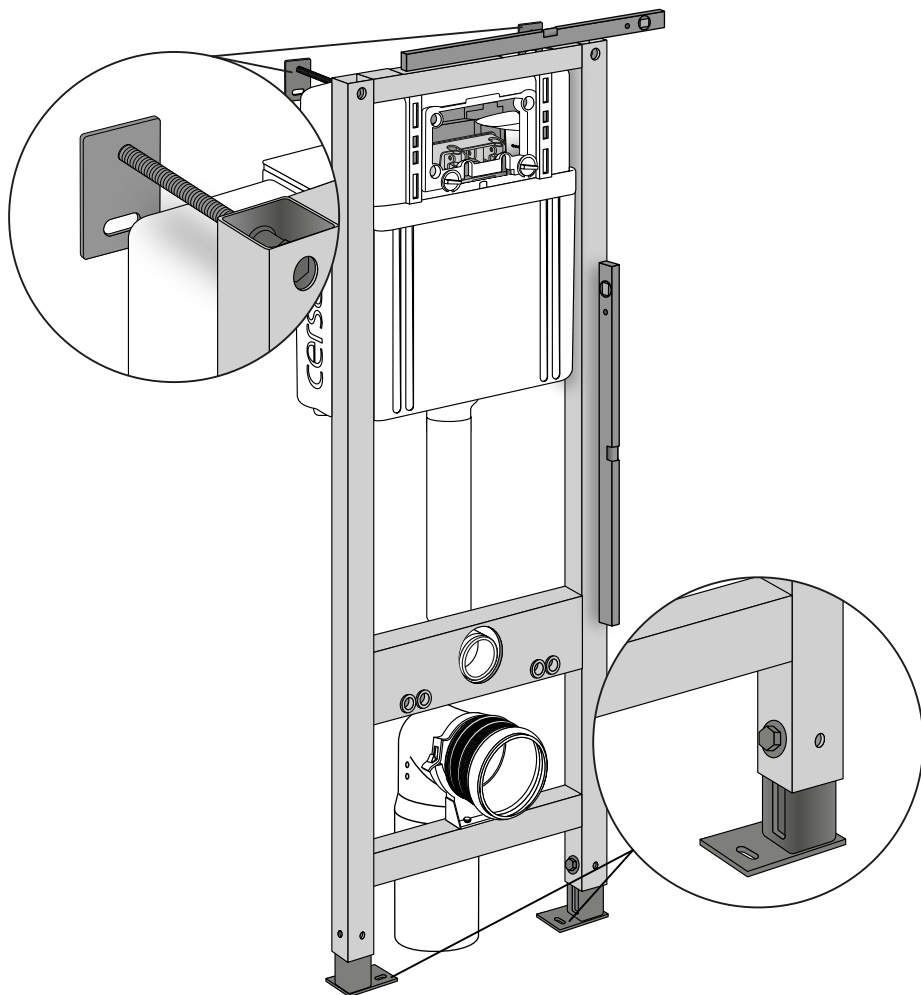
HY Պատի վրայ տեղադրված սեղանիկը համար պատրաստում
1. Սեղանիկը տեղադրվածը շտամակի վրա, կտրվածքներ սեղանիկից խորանարդը պատրաստել խորացնելով կամ բացելով.
2. Ստուգել շտամակի սեղանիկից հարկվածից և ուղղահայաց դիրքը: Կտրվածքները նշանակել պատի և հատակի վրա՝ այս կետերում անհրաժեշտ բացելու համար.
Նշանակում կառուցվելու պատի և հատակի տարածումը կենսական էրեկտիվը:

UZ Devorga oʻrnatish uchun tayyorgarlik:
1. Mahkamlagichni ramaga burang, chigʻirni burash yoki burab chqarish orqali oʻrnatish chuqurligini rostlav oling.
2. Ramani oʻrnatilishning gorizontalligi va vertikaliligini tekshiring. Nuqtalarda teshiklarni ochish uchun devorga va polga belgi qoʻying.
Ularga devor va pol mahkamlagichlarining tayanuvchi plastinalari qotiriladi.

4



A.3



- RU**
1. Сделайте отметки на основании в местах крепления настенного и напольного крепления;
 2. Отсоедините сливное колено;
 3. Отодвиньте инсталляцию.

- KK**
1. Qabyrǵaǵa jáne edenge bekitu oryndarynda negizge belgiler qoiyǵyǵ;
 2. Su aǵyzatyń tizeni ajyratyǵyǵ;
 3. Ornatudy jyljytyǵyǵ.

- EN**
1. Mark the base where the wall and floor mountings are attached;
 2. Disconnect the drain elbow;
 3. Pull back the wall-hung toilet system.

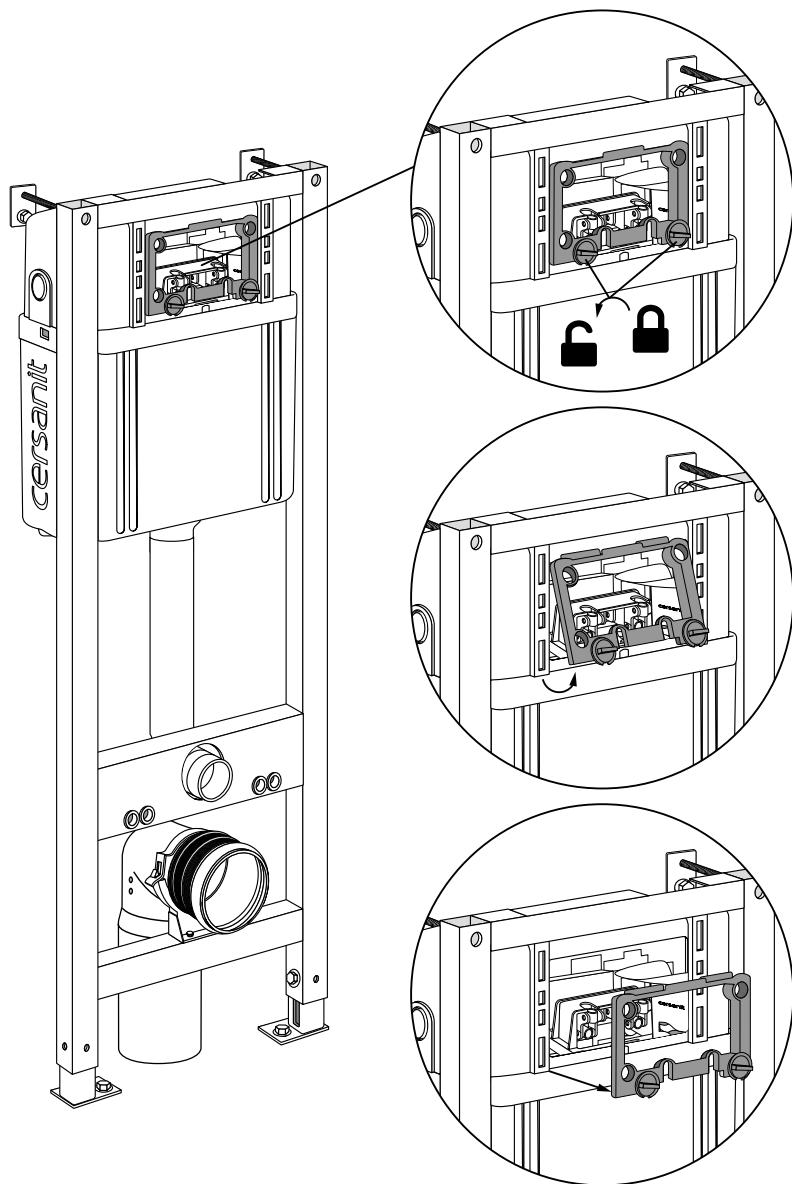
- KA**
1. გააკეთეთ აღნიშვნები ფუძეში კედლის და იატაკის სამაგრის ადგილებში;
 2. ჩანსენით ჩამოსასხმელი მუხლი;
 3. გადაადეთ ინსტალაცია.

- AZ**
1. Divar və döşəmə bərkidilməsinin bərkidilmə yerlərinin oturmaq hissəsində işarələr qoyun;
 2. Drenaj dirşəyini ayırın;
 3. Qurğunu kənarlaşdırın.

- HY**
1. Պատի և հատակի ամրացման կետերում կտրոսքե՛ր հունիք.
 2. Սնցաոտե՛ր ցրտեստացման սրմունք.
 3. Մի կողմ խաբե՛ր ինստալացիան:

- BE**
1. Зробіть адзнакі на аснове там, дзе будуць мацавацца мацаванні на сцяну і падлогу.
 2. Адлучыце зліўное калена;
 3. Адсуньце інсталяцыю.

- UZ**
1. Devorga mahkamlanuvchi va polga mahkamlanuvchi joylarda taglikka belgi qo'ying;
 2. To'kkich tirsagini ajratib oling;
 3. Installayatsiyani bir oz siljiting.



RU Перед монтажом водоснабжения к бачку необходимо снять рамку и вытащить дополнительный клапан из бачка. Для того чтобы снять рамку, окрутите пластиковые крепления на рамке. Чтобы снять рамку, потяните её нижний край на себя, затем снимите верхний край.

KK Sumen jabdyqtaudy montajdau aldynda boshkege jaqtaudy alyp, boshkeden tolytru klapanyň syǵaru kerek. Jaqtaudy alu üşin jaqtaudaǵy plastik bekitpeni aǵytyңыз. Jaqtaudy alu üşin onyń tömengi şetin özińizge qarai tartyңыз, odan keiini joǵarǵy şetin alyңыз.

EN Before installing the water supply to the tank, you should remove the frame and pull the filling valve out of the tank. To remove the frame, twist the plastic fasteners on the frame, pull the bottom edge of the frame towards you and then remove the upper edge.

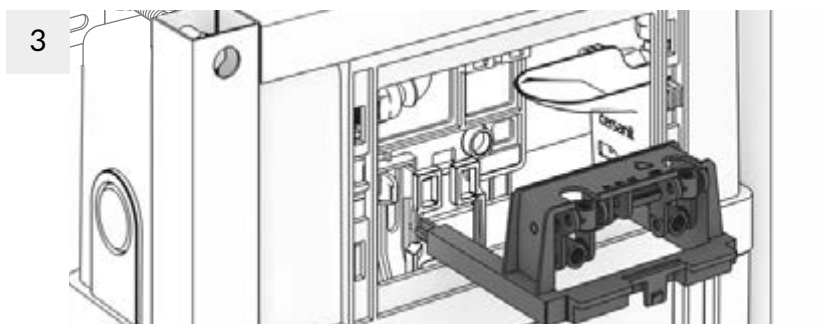
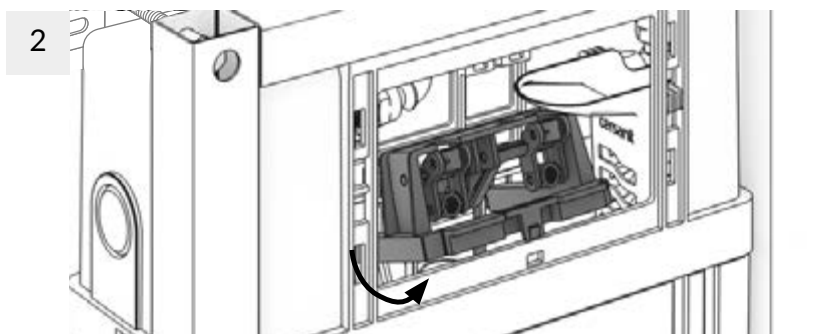
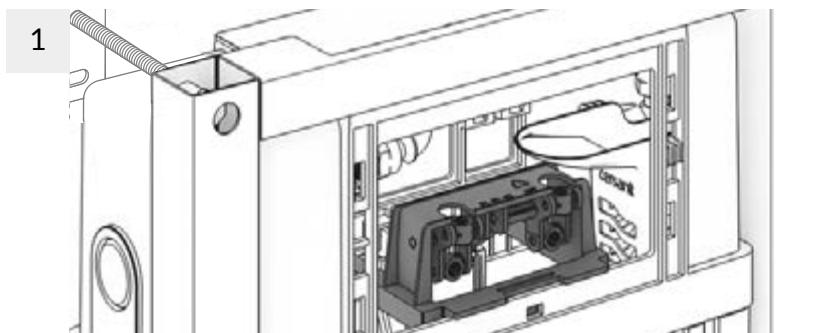
KA ავზის წყალმომარაგების მონტაჟის წინ საჭიროა მოხსნათ ჩარჩო და გამოწიოთ მაგროვებელი სარქველი ავზიდან. იმისათვის, რომ მოხსნათ ჩარჩო, მოხსენით პლასტიკის სამაგრები ჩარჩოზე. ჩარჩოს მოსახსნელად მოჭაჩეთ მას ქვედა კიდეში, შემდეგ მოხსენით ზედა კიდე.

AZ Su təchizatını baka montaj etməzdən əvvəl çərçivəni və bakdan doldurucu klapanı çıxarmaq lazımdır. Çərçivəni çıxarmaq üçün, çərçivədəki plastik bərkidilmələri fırladın. Çərçivəni çıxarmaq üçün, onun aşağı küncünü özünüə tərəf dartın, sonra yuxarı küncünü çıxarın.

HY Նախքան ջրամատակարարման բաժնի տեղադրելը, անհրաժեշտ է հանել ռեզերվուարի և բաժնի դուրս հանել լցնող փակուղի: Նշանակել հանելու համար պահել ռեզերվուարի վրա պլաստիկ ամրացումները: Նշանակել հանելու համար ներքևի կողմ բաժնի դուրսը ձեռք կոպրել, ապա հանել վերին կողմը:

BE Перед монтажом подачи воды в бачку необходимо снять рамку и выцягнуть дополнительный клапан из бачка. Калі зняць рамку, адкруціце пластыкавыя мацаванні на рамцы. Цяпер рамку можна зняць, пацягнуўшы яе ніжні край да сябе, а затым зняўшы верхні край.

UZ Suv ta'minotini bakchaga o'rnatishdan oldin, ramaniyechib olish va to'ldirish qorog'ini bakchadan chiqarish lozim. Ramani yechib olish uchun ramadagi plastmassa mahkamlagichlarni burab chiqaring. Ramani yechib olish uchun, uning pastki chetini o'zingizga torting, so'ngra yuqori chetini yechib oling.



RU Демонтируйте механизм слива как показано на рисунке. Механизм закреплен с помощью соединения «шип-паз» в нижней части рамки ревизионного люка бачка. Для демонтажа механизма нажмите на пластиковый упор («шип») и потяните механизм вверх, удерживая упор в нажатом положении. Потяните механизм на себя для извлечения из бачка.

KK Surette körsetilgendei aǵyru mehanizmin bólşektenjiz. Mehanizm baktırj tekseru lǵı jaqtayruyır tómeni jaǵyndaǵy «tiek-oıyq» qosylymymen bekitilgen. Mehanizmdi bólşekteu úşin plastikalıq tireudi («tiek») basyp, tireudi basylǵan kúide ústap, mehanizmdi joǵary qarai tartırujyz. Baktan şyǵaru úşin mehanizmdi ózinjizge qarai tartırujyz.

EN Dismantle the drainage mechanism as shown in the figure. The mechanism is secured with a tongue and groove connection in the lower part of inspection hatch frame of the tank. To dismantle the mechanism, press on the plastic stop («tongue») and pull the mechanism up, keeping the stop pressed. Pull the mechanism towards you to remove it from the tank.

KA გააკეთეთ ჩამოსხმის მექანიზმის დემონტაჟი როგორც ნაჩვენებია ნახ. მექანიზმი დამაგრებულია „კოტა - პაზი“-ს შეერთების მეშვეობით ავზის სარევიზიო ლიუკის ჩარჩოს ქვედა ნაწილში. მექანიზმის დემონტაჟისათვის დააჭირეთ პლასტიკის საყრდენს („კოტა“) და მექანიზმი აქარეთ ზევით, საყრდენის დაჭერილ მდგომარეობაში დაკავებით. მოქარეთ მექანიზმი თქვენსკენ ავზიდან გამოსაღებად.

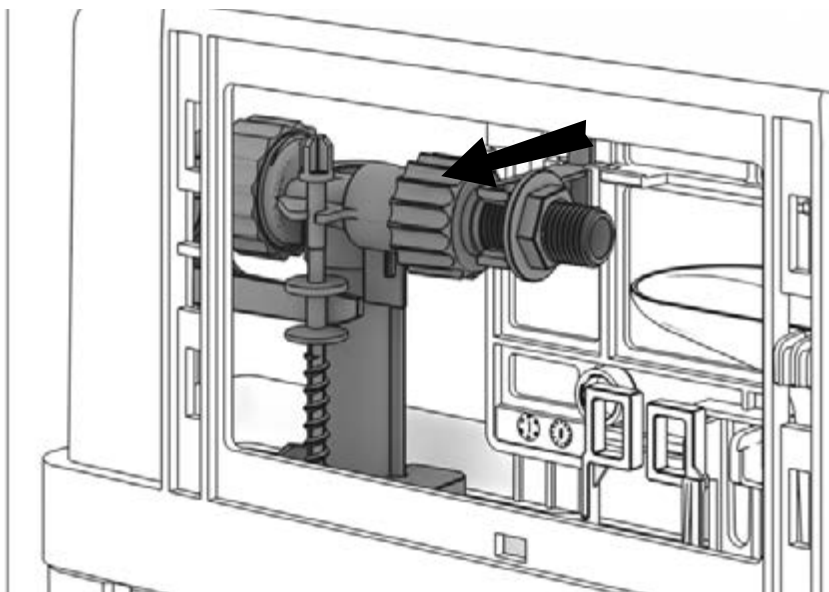
AZ Şəkilə göstərilədiyi kimi drenaj mexanizmini sökün. Mexanizm, bəkin təftiş lyukunun çərçivəsinin aşağı hissəsindəki “çixinti-oyuq” birləşməsinin köməyiylə bərkidilmişdir. Mexanizmi sökmək üçün plastik dirəyə (“çixinti”) basın və dirəyə basılmış vəziyyətdə saxlayaraq mexanizmi yuxarı çəkin. Mexanizmi bakdan çıxarmaq üçün özünüzə tərəf çəkin.

HY Ակունիումով ցոսեղուցման մեխանիզմը՝ ինչպես ցույց է տրված նկարում: Մեխանիզմը ամրացված է բաժնի դետաիլի շրջանակի ներքևի մասում գտնվող «եխուդուգ» կապով: Մեխանիզմը ապամոնտաժելու համար սեղմեք հենման պլաստիկ կեղը («եխ») և բաժնի մեխանիզմը վերև՝ հենման կեղը սեղմված պոսեղով: Քառեք մեխանիզմը դեպի ձեզ՝ բաժնից հանելու համար:

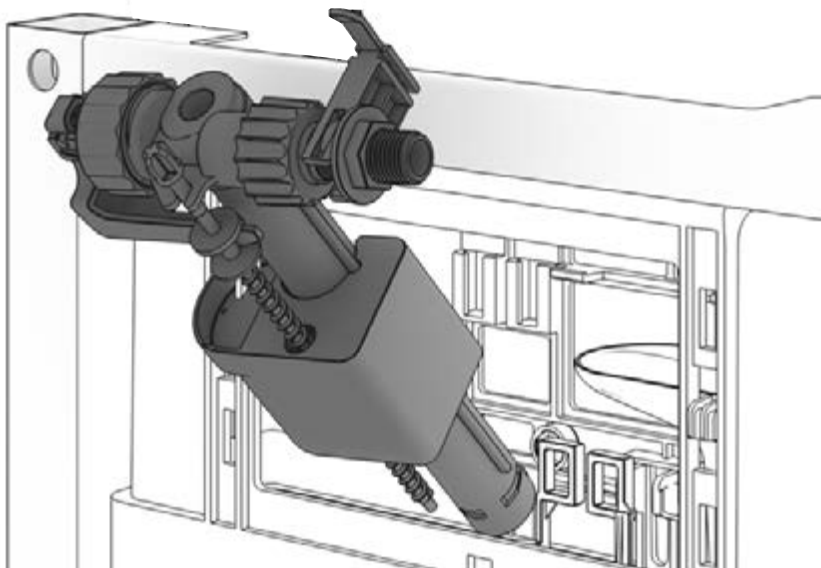
BE Установіть механізм зливу ў бачок, як показана на малюнку. Устаўце механізм, сумяшчаючы адтуліну з бачку з адтулінай на механізме Завядзіце пластыкавую частку (шып) у паз на ніжняй частцы рамкі рэвізійнага люку. Завядзіце штурхач у пазы цяг зліўной арматуры.

UZ Rasmda ko'rsatilgandek to'kkich mexanizmini qismlarga ajratng. Mexanizm bakhchaniing nazorat lyuki ramkasining pastki qismidagi «ship-tirqish» bog'lagichi yordamida o'rnatiladi. Mexanizmnı qismlarga ajratish uchun plastik tirkakni («ship») bosing va tirkakni bosib turgan holda, mexanizmnı yuqoriga torting. Bakhchadan chiqarib olish uchun mexanizmnı o'zingizga torting.

1



2



- RU**
1. Открутите гайку на наполнительном клапане;
 2. Вытащите клапан через отверстие в бачке.

- KK**
1. Toltyru klapanyndaғы somyndy ағытыңыз;
 2. Bөшkedegi sanylau arqyly klapandy аlyңыз.

- EN**
1. Unscrew the nut on the filling valve;
 2. Pull the valve out through the tank hole.

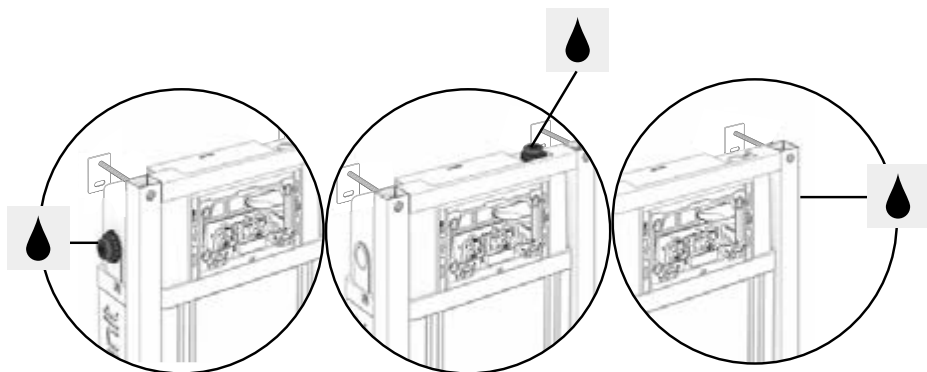
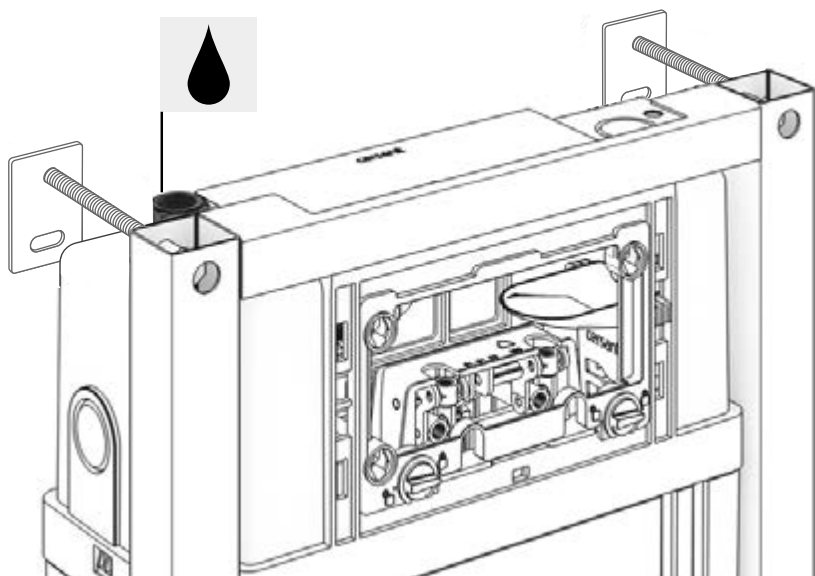
- KA**
1. მოხსენით ქანჩი მაგროვებელ სარქველზე;
 2. ამოიღეთ სარქველი ხვრელიდან ავზში.

- AZ**
1. Doldurucu klapandakı qaykanı açın;
 2. Klapanı baktakı deşik vasitəsilə çıxarın.

- HY**
1. Հանե՛ք լցնող փակարկի վրա մոնե՛քը.
 2. Հանե՛ք փակարկը բաձի սնցե՛րով:

- BE**
1. Адкруціце гайку на нападняльным клапане;
 2. Дастаньце клапан праз адтуліну на бачку.

- UZ**
1. To'ldirish klapanidagi gaykani burab chiqaring;
 2. Klapanni baxchdagi teshik orqali chiqaring.



RU Для подвода воды предусмотрено 4 точки на стенках бачка. Выберите удобную точку и удалите заглушку с монтажного отверстия. Если с выбранной вами стороны установлена фреш-корзинка, снимите ее и установите на противоположную сторону. Закрепите муфту на наружной части бачка.

KK Vyberite udobnu točku i удалите заглушку с монтажного отверстия. Если с выбранной вами стороны установлена фреш-корзинка, снимите ее и установите на противоположную сторону. Закрепите муфту на наружной части бачка. Bõşkeniň qabyrğasynda sudy beru işin 4 nükte qarastyrylgan. Ýygaily nukäti tanjap, montaj saryylaýynan tygýndy alyp tastanyz. Bõşkeniň syrtaq böligine muftany bekitinjiz.

EN There are 4 points on the tank walls for water supply. Choose an appropriate point and remove the plug from the mounting hole. If a fresh basket is installed on the side of your choice, remove it and install it on the opposite side. Fasten the sleeve to the outside of the tank.

KA წყლის მოსაყვანად გათვალისწინებულია 4 წერტილი ავზის კედლებზე. აირჩიეთ კომფორტული წერტილი და მოხსენით ჩამკეტი სამონტაჟო ზვრელიდან. თუ თქვენს მიერ არჩეულ მხრიდან დაყენებულია ფრეშ-კალათა, მოხსენით იგი და დააყენეთ მოწინააღმდეგე მხარეს. დაამაგრეთ ქურო ავზის გარეთა ნაწილზე.

AZ Suyun təchizatı üçün bəkin divarlarında 4 nöqtə nəzərdə tutulmuşdur. Münasib nöqtəni seçin və montaj dəşiyindən tıxacı çıxarın. Əgər seçdiyiniz tərəfdə frəş-zənbil quraşdırılıbsa, onu çıxarın və əks tərəfə quraşdırın. Bəkin bayır hissəsindəki muftanı bərkidin.

HY Գրանտատկարարման համար բաֆի պատեթի վրա առկա է 4 կետեր: ընտրե՛ք հարմար կետը և հանե՛ք կախարկյալ մանրածախն սնցիչի: Եթե՛ ձե՛ք ընտրած կողմում տեղադրված է ֆրեշ-զանբիլ, ապա՛ հանե՛ք այն և տեղադրե՛ք հակառակ կողմում: Ամրապեթե՛ք մուֆտան բաֆի դրսի կողմից:

BE Для подводу воды на стенках бачка ёсць 4 пункты. Выберыце найбольш зручны і дастаньце заглушку з мантажнай адтуліны. Калі на выбраным вамі баку ўстаноўлены фрэш-кошык, здыміце яго ўстанавіце на супрацьлеглым баку. Замацуйце муфту на вонкавай частцы бачка.

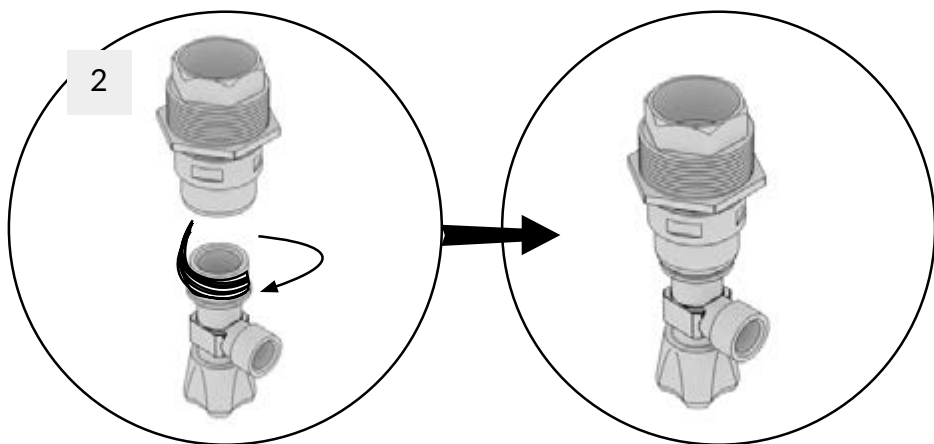
UZ Suv ta'minoti uchun bakchanning devorlarida 4 ta nuqta nazarda tutilgan. Qulay nuqtani tanlang va o'rnatish teshigidan qopqoqni olib tashlang. Agar siz tanlagan tomondan frəsh-savatcha o'rnatilgan bo'lsa, uni yeching va uni teskari tomonga o'rnatish. Muftani bakchanning tashqi qismiga mahkamlang.



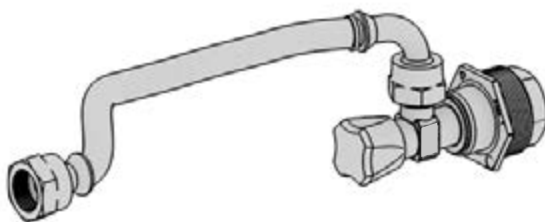
1



2



3



- RU**
1. Для монтажа участка подводки воды внутри бачка соедините угловой запорный клапан, шланг с боковым подключением, муфту и посадочное кольцо;
 2. При соединении элементов используйте фум-ленту;
 3. Затягивание элементов подводки производите от руки, без использования сантехнических ключей;
 4. Правильно соединенная подводка показана на рис. 3;
 5. Закрутите кран углового запорного клапана до монтажа в бачок.

- EN**
1. To install the water supply section inside the tank, connect the angle shut-off valve, the side-port hose, the sleeve and the landing ring;
 2. When connecting the components, please use the tread seal tape;
 3. Tighten the supply pipe components by hand using no plumbing fixtures;
 4. Correctly connected supply piping is shown in Fig. 3;
 5. Screw in the tap of the angle shut-off valve until it is installed in the tank.

- AZ**
1. Bakın daxilindəki suyun təchizatı sahəsinə montaj etmək üçün küncdəki bağlama klapasını, yandan qoşulmalı şlanqı, muftanı və açılış halqasını birləşdirin;
 2. Elementləri birləşdirərkən fum-lentdən istifadə edin;
 3. Ötürmə elementlərinin çəkiş bağlanmasını əl ilə edin, santexnika açarlarından istifadə etməyin;
 4. Düzgün birləşdirilmiş ötürmə Şəkil 3-də göstərilmişdir;
 5. Küncdəki bağlama klapasını kranını, baka montaj olunana kimi bağlayın.

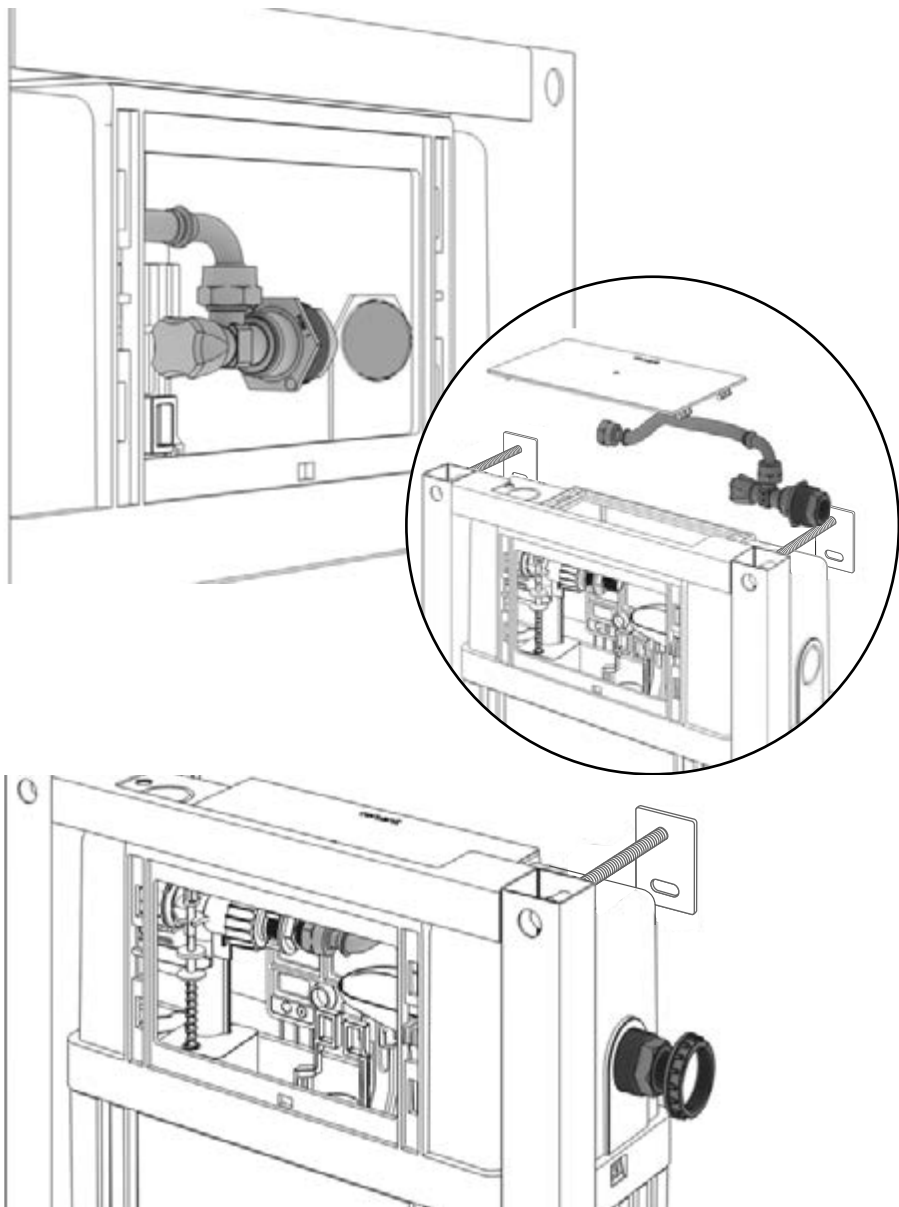
- BE**
1. Каб устанавіць вузел падводкі вады ўнутры бачка, злучыце вуглавы запорны клапан шланг з бакавым падключэннем, муфту і пасадачнае колца;
 2. Для злучэння элементаў выкарыстоўвайце фум-штуку;
 3. Элементы падводкі вады заціскайце рукой, не выкарыстоўваючы сантэхнічных ключоў;
 4. Правільная злучаная падводка паказаная на мал. 3;
 5. Закруціце кран вуглавога запорнага клапану да мантажу ў бачок.

- KK**
1. Böşkeñiñ işine su jetkizu böligin ornatu üsin büryştq bekitu klapanyñ, büiir qosylymy bar şlangty, muftany jäne qonu saqınasyn qosyñyız;
 2. Elementterdi jalğağan kezde fum-taspany paidalanyñyız;
 3. Santehnikalyq kiltterdi paidalanai su beru elementterin qolmen qataıñyız;
 4. Dürys qosylğan su beru 3 surette körsetilgen;
 5. Böşkege ornataş büryn büryştq bekitu klapanyñyñ şümegin büranız.

- KA**
1. წყლის მოსაყვანი მონაკვეთის მონტაჟისთვის აგზის შიგნით შეატრეთ კუთხის ჩამკეტი სარქველი, შლანგის გვერდითი მიერთებით, ქურო და ჩასასმელი რგოლი;
 2. ელემენტების შეერთებისას გამოიყენეთ ფუმ-ლენტა;
 3. წყლის მისაყვანი ელემენტების მოჭერა განახორციელეთ ხელით სანტექნიკის გასაღების გამოყენების გარეშე;
 4. სწორად შეერთებული გაყვანილობა ნაჩვენებია სურ. 3;
 5. დაკეტეთ კუთხის ჩამკეტი სარქველის ონკანი მონტაჟამდე აგზში.

- HY**
1. Բաճի մեջ ջրամատակարարման հատվածը տեղադրելու համար միացրե՛ք անկյունային անցույթը փակոնը, կողային միացումով գազալուսը, կցորդը և հունցման օղակը:
 2. Էլեմենտները միացնելիս օգտագործե՛ք ֆում-շտապակն:
 3. Ձեզ միացման առթիվը ձեռքով, առանց սանտեխնիկայի բանուխնք օգտագործելու:
 4. Ուղիղ միացված խողովակաուցը ճիշդապեսված է նկ. 3:
 5. Խառացրե՛ք անկյունային անցույթը փակոնի հետը մեկնելու այն տեղադրվել բանում:

- UZ**
1. Bakcha ichida suvni olib kelish qismini o'rnatish uchun burchakli qulflash klapani, shlangni yonboshdagi ulagichga, muftani va qo'nish halqasini ulang;
 2. Elementlarni ulashda fum-tasmasidan foydalaning;
 3. Olib borish elementlarini torishni, san-tehnika kalitlarini ishlatmasdan, qo'l bilan amalga oshiring;
 4. To'g'ri ulangan olib borish 3-chi rasmda ko'rsatilgan;
 5. Burchakni qulflash klapani kranini bakhchaga o'rnatilgunga qadar qotirib oling.



RU Установите механизм слива в бачок как показано на рисунке.
Вставьте механизм, совместив отверстие в бачке с отверстием на механизм
Заведите пластиковую часть (шип) в паз на нижней части рамки ревизионного люка.
Заведите толкатели в пазы тяг сливной арматуры.

KK Bakqa aғыzu mehanizmin surette kórsetilgendei ornатыңыз.
Baktaғы tesikti mehanizmdеgi tesikpen turalau arqyly mehanizmdі ornатыңыз
Tekseru lginіn jaqtauyıny tómeni jaǵyndaǵy oıyqqa plastikalыq bólikti (tiек) salyтыңыз.
Itеrǵiшterdi su tógetin armaturanyǵ oıyqtaryna salyтыңыз.

EN Install the drain mechanism into the tank as shown in the figure.
Insert the mechanism by aligning the hole in the tank with the hole on the mechanism
Insert the plastic part (tongue) into the groove on the lower part of the inspection hatch frame.
Insert the pushers into the grooves of the drain fittings.

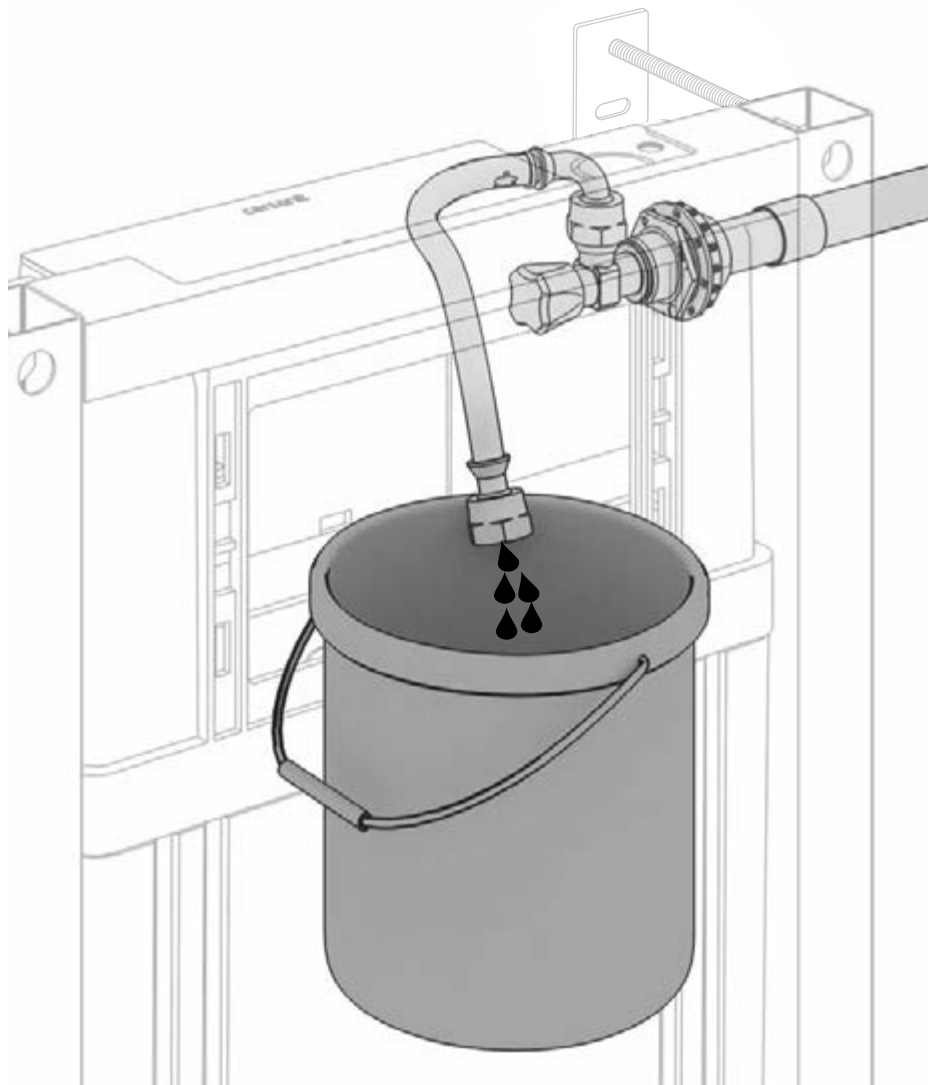
KA დააყენეთ ჩამოსხმის მექანიზმი როგორც ნაჩვენებია ნახატზე.
ჩადგით მექანიზმი, შეუთავსეთ ავზის ხვრელი მექანიზმის ხვრელს.
შეიტანეთ პლასტიკის ნაწილი (ეკოტა) პაზში სარევიზიო ლიუკის ჩარჩოს ქვედა ნაწილში.
შეიყვანეთ საბიძგებელა ჩამოსასხმელი არმატურის წივების ღარში.

AZ Şəkilə göstəridiyi kimi drenaj mexanizmini baka quraşdırın.
Bakdakı deşiklə meanizmin deşiyini uyğunlaşdırmaqda mexanizmi yerləşdirin.
Plastik hissəni (çıxıntı) təftiş lyukunun çərçivəsinin aşağı hissəsindək oyuğa gətirin.
Təkanverənləri drenaj armaturunun dartıcı qüvvələrinin oyuqlarına gətirin.

HY Տեղադրե՛ք ջրահեռացման մեխանիզմը բաժնի մեջ՝ ինչպես ցույց է տրված նկարում:
Տեղադրե՛ք մեխանիզմը՝ բաժնի անցքը հավասարեցնելով մեխանիզմի անցքին:
Տեղադրե՛ք պլաստիկ մասը (եկո) դիտարկի բջջանակի ստորին մասի օղակում:
Տեղադրե՛ք միջանցքը ջրահեռացման կցամասերի սկզբների մեջ:

BE Установіть механізм зливу ў бачок, як показано на малюнку.
Устаўце механізм, сумяшчаючы адтуліну з бачку з адтулінай на механізме
Завядзіце пластыкавую частку (шып) у паз на ніжняй частцы рамкі рэвізійнага люку.
Завядзіце штурхач у пазы цяг зліўной арматуры.

UZ Rasmda ko'rsatilgandek, to'kkich mexanizmini bakchaga joylashtiring.
Mexanizmdagi teshik bilan bakchadagi teshikni birlashtirib, mexanizمنى joylashtiring
Plastik qismni (ship) nazorat lyuki ramkasining pastki qismidagi tirqishga olib boring.
To'kkich armaturasining tortish tirqishlariga itaruvchilarni olib boring.



- RU**
1. Подсоедините подачу воды из системы водоснабжения к наружной части углового запорного клапана;
 2. Откройте подачу воды;
 3. Проверьте герметичность собранной подводки.

- KK**
1. Sumen jabdyqtau jüiesinen su berudi bürystyc bekitu klapanynyq syrtyna qosyuyz;
 2. Su berudi aşyuyz;
 3. Jinalǵan su berudij tyǵyzydyǵyn tekserinjiz.

- EN**
1. Connect the water supply from the water source to the outside of the angle shut-off valve;
 2. Open the water supply;
 3. Check the tightness of the assembled supply piping.

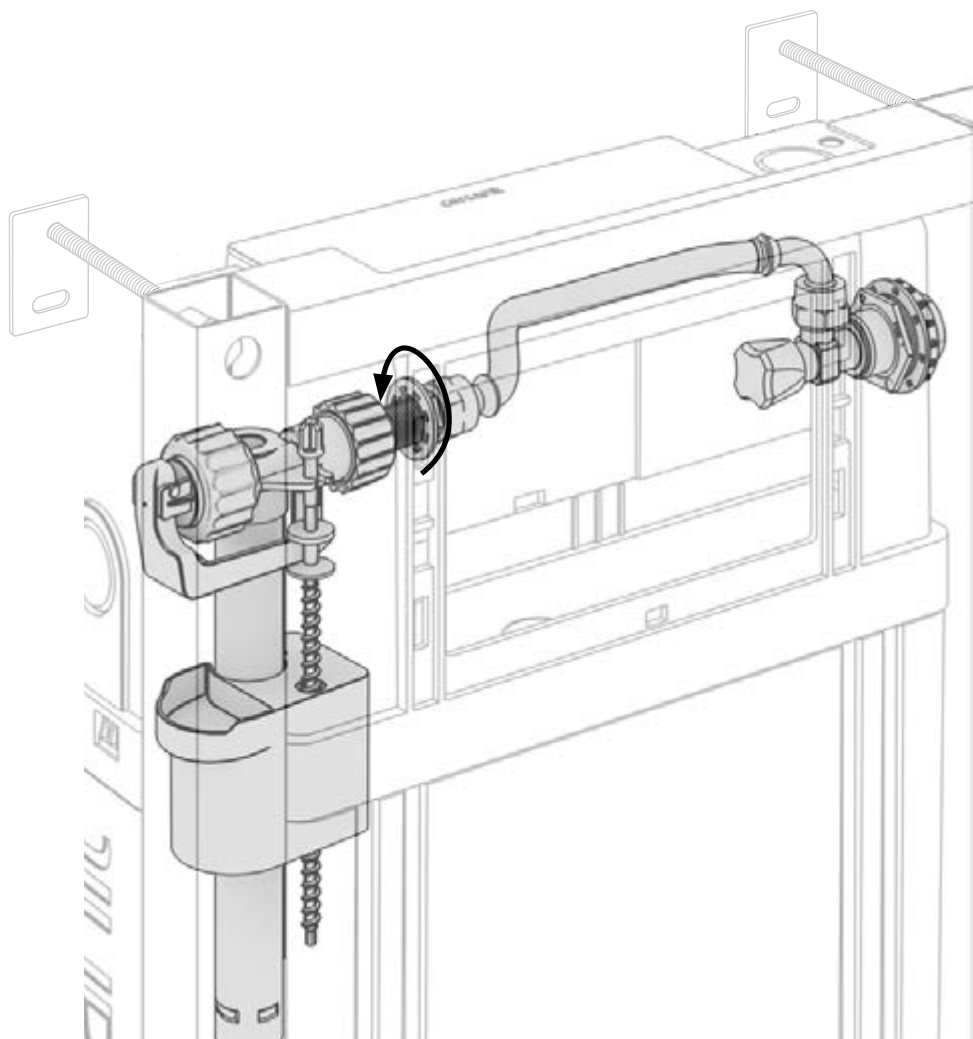
- KA**
1. მიერთეთ წყლის მიწოდება წყალმომარაგების სისტემიდან კუთხის ჩამკეტი სარქველის გარეთა ნაწილზე.
 2. გახსენით წყლის მიწოდება;
 3. შეამოწმეთ მიერთებული გაყვანილობის ჰერმეტიულობა.

- AZ**
1. Su tachizatı sistemindən suyun verilməsini küncdəki bağlama klapasının bayır hissəsinə birləşdirin;
 2. Suyun verilməsini açın;
 3. Toplanmış ötürmənin hermetikliyini yoxlayın.

- HY**
1. Մխայեղ ցամառաօդարարանը ցամառաօդարարան համակարգից դեպի անխառնոյն անջատիչ փակման արտաքին մասը.
 2. Հացեղ ցամառաօդարարանը.
 3. Ստուգե՛ք հավաքված գծի երթմնակի լինելը:

- BE**
1. Далучыце падачу вады з сістэмы водазабезпачэння да вонкавай часткі вуглавога запорнага клапану;
 2. Падайце ваду;
 3. Праверце герметычнасць сабранай падводкі.

- UZ**
1. Suv ta'minoti tizimidan suv ta'minotini burchakni quiflash klapanining tashqi qismiga ulang;
 2. Suv ta'minotini oching;
 3. Yig'ilgan olib borgichning germetikligini tekshiring.



- RU**
1. Установите обратно в бачок наполнительный клапан;
 2. Соедините гибкий шланг с наполнительным клапаном;
 3. Затяните от руки.

- KK**
1. Bõşkege tolyru klapanyň qaita ornatyňyz;
 2. Ikemdi şlangty tolyru klapanyňa qosyňyz;
 3. Qolmen tartyňyz.

- EN**
1. Put the filling valve back into the tank;
 2. Connect the flexible hose to the filling valve;
 3. Tighten it by hand.

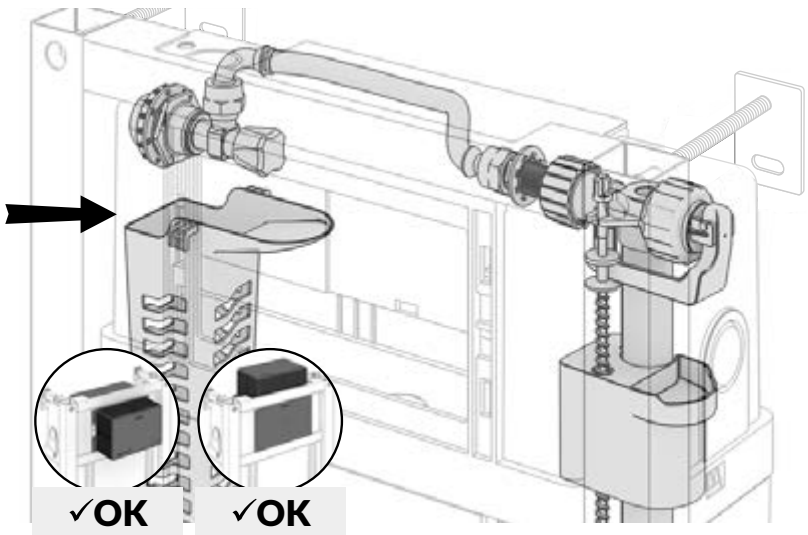
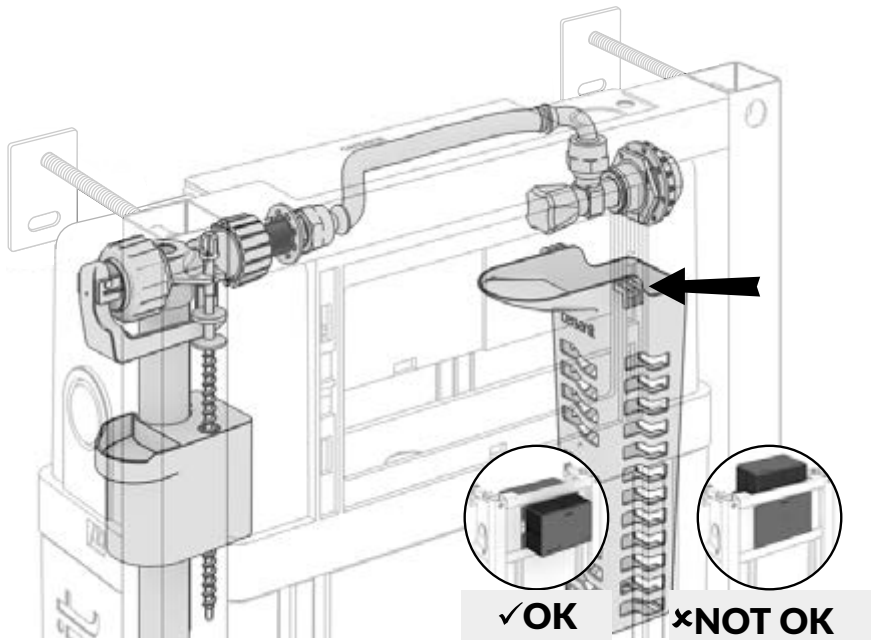
- KA**
1. დააყენეთ უკან ავზში მაგროვებელი სარქველი;
 2. შეაერთეთ დრეკადი შლანგი მაგროვებელ სარქველთან;
 3. მოუჭირეთ ხელით.

- AZ**
1. Doldurucu klapanı təkrar baka quraşdırın.
 2. Elastik şlanqı doldurucu klaparla birləşdirin;
 3. Əl ilə çəkib bağlayın.

- HY**
1. Լցման փականը նորից տեղադրեք բաժնի մեջ.
 2. Մխայրեք հեղուկ գոլանը ցմնման փականի հետ.
 3. Ջեռնով խտացնել:

- BE**
1. Пастаўце назад у бачок напам’янальны клапан;
 2. Злучыце гнуткі шланг з напам’янальным клапанам;
 3. Закруціце рукой.

- UZ**
1. To'ldirish klapanini bakchaga qaytarib o'rnatish;
 2. Egiluvchan shlangni to'lg'azish klapani bilan birlashtirish;
 3. Qo'l bilan tortish.



- RU**
1. Установите фреш-корзинку в бак;
 2. Фреш-корзинка устанавливается на сторону, противоположную наполнительному клапану, под угловой запорный клапан.

- KK**
1. Jaja sebetti böškege ornatylyz;
 2. Jaja sebet tolytyru klapanyňa qarama-qarsy jaqqa, bürýstýq qülyptau klapanyňy astyna ornatylyady.

- EN**
1. Put the fresh basket into the tank;
 2. The fresh basket is to be installed on the side opposite to the filling valve, under the angle shut-off valve.

- KA**
1. დააყენეთ ფრეშ-კალათა ავზში;
 2. ფრეშ-კალათა უნდა იყოს მარჯვენა სარქველის მოწინააღმდეგე მხარეს, კუთხის ჩამკეტი სარქველის ქვეშ.

- AZ**
1. Frəş-zənbili baka quraşdırın.
 2. Frəş-zənbil, doldurucu klapanın əks tərəfinə, küncdəki bağlama klapasının altına quraşdırılır.

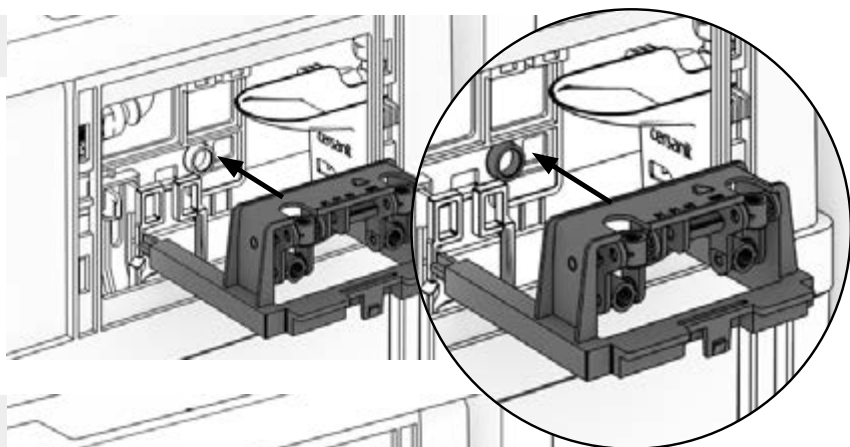
- HY**
1. Տեղադրել ֆրեշ-կամբոյալը բաժանի.
 2. Ֆրեշ-կամբոյալը տեղադրվում է լցման փակարկի հակառակ կողմում, անկյունային անջատիչ փակարկի տակ:

- BE**
1. Пастаўце фрэш-кошык назад у бак;
 2. Фрэш-кошык устанаўліваецца на бак, супрацьлеглым напам'янальнаму клапану, пад вуглавым запорным клапанам.

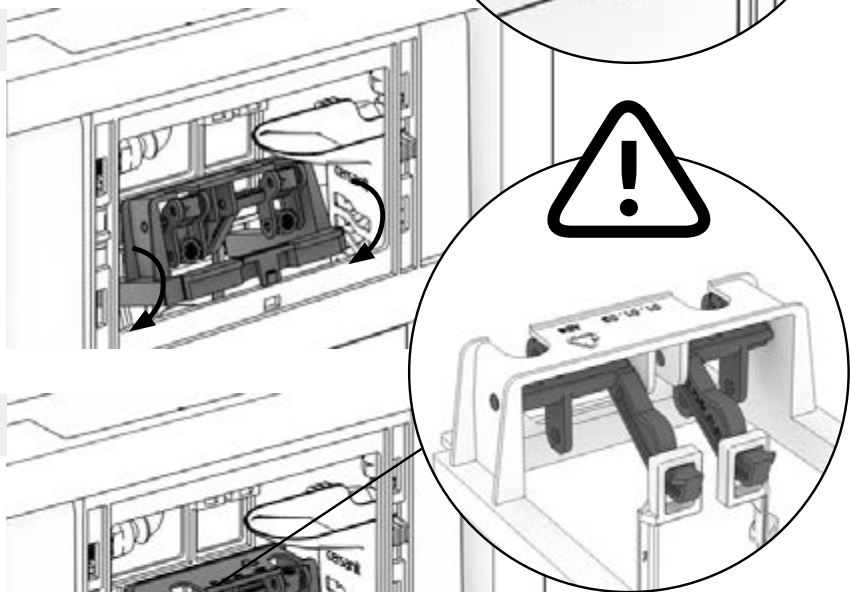
- UZ**
1. Fresh-savatchni bakchaga o'rnatish;
 2. Fresh-savatcha burchakni yopish klapani ostida to'lg'azish klapaniga qarama-qarshi tomonga o'rnatiladi.



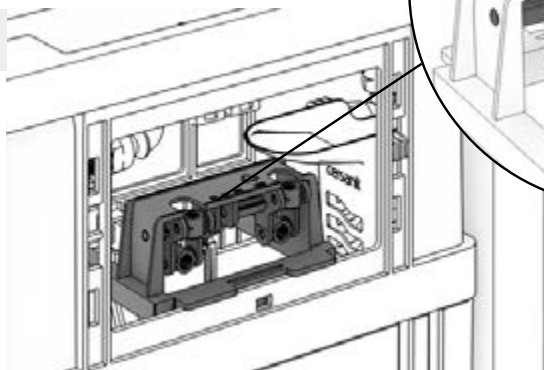
1



2



3



RU Установите механизм слива в бачок как показано на рисунке.
Вставьте механизм, совместив отверстие в бачке с отверстием на механизме
Заведите пластиковую часть (шип) в паз на нижней части рамки ревизионного люка.
Заведите толкатели в пазы тяг сливной арматуры.

EN Install the drain mechanism into the tank as shown in the figure.
Insert the mechanism by aligning the hole in the tank with the hole on the mechanism
Insert the plastic part (tongue) into the groove on the lower part of the inspection hatch frame.
Insert the pushers into the grooves of the drain fittings.

AZ Şəkillə göstəriləydi kimi drenaj mexanizmini baka quraşdırın.
Bakdakı deşiklə mexanizmin deşiyini uyğunlaşdırmaqla mexanizmi yerləşdirin.
Plastik hissəni (çuxıntı) taftış lyukunun çərçivəsinin aşağı hissəsindəki oyuğa gətirin.
Təkanverənləri drenaj armaturunun dartıcı qüvvələrinin oyuqlarına gətirin.

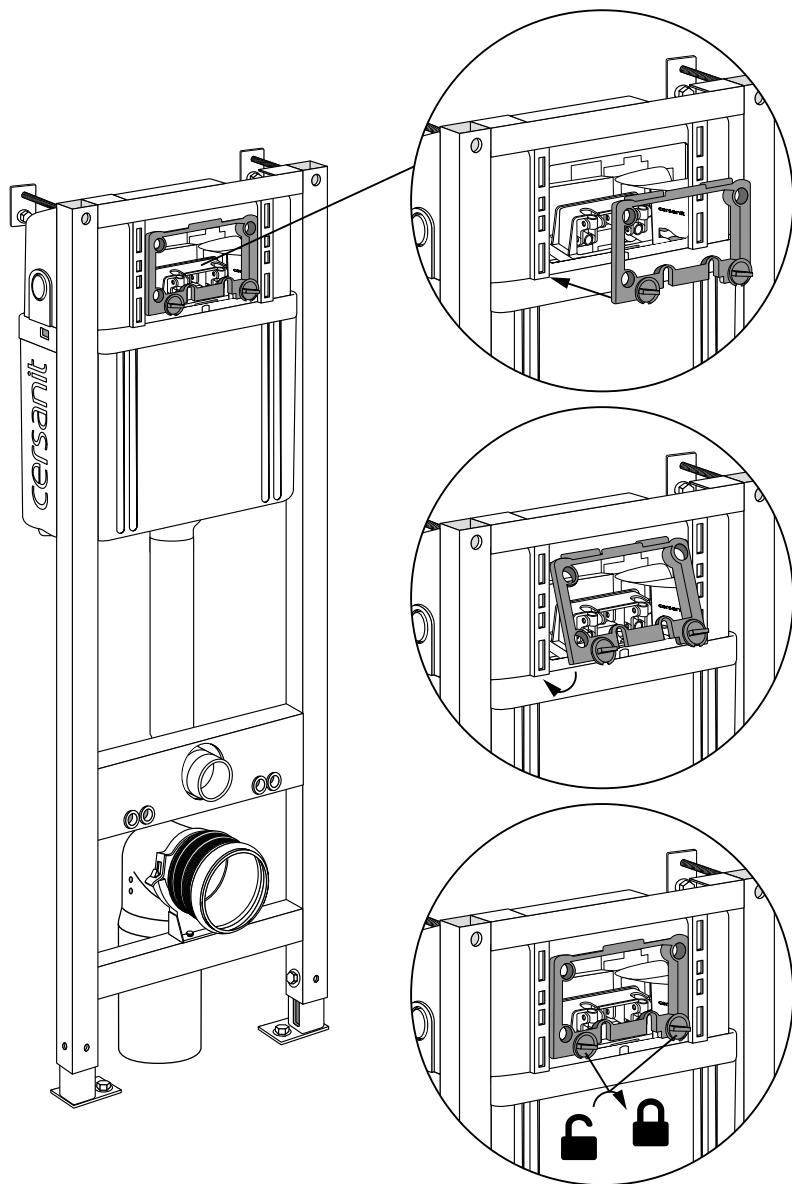
BE Установіть механізм зливу ў бачок, як паказана на малюнку.
Устаўце механізм, сумяшчаючы адтуліну з бачку з адтулінай на механізме
Завядзіце пластыкавую частку (шып) у паз на ніжняй частцы рамкі рэвізійнага люку.
Завядзіце штурхач у пазы цяг зліўной арматуры.

KK Bakqa aғыzu mehanizmin surette kórsetilgendei ornатыңыз.
Baktaғы tesikti mehanizmdеgi tesikpen turalau arqyly mehanizmdі ornатыңыз
Tekseru lginіy jaqtаuynıy tómeni jaǵyndaǵy oıyqqa plastikalıy bólikti (tiек) salıyız.
İterǵıshterdi su tógetin armaturanıy oıyqtaryna salıyız.

KA დააყენეთ ჩამოსხმის მექანიზმი როგორც ნაჩვენებია ნახატზე.
ჩადგით მექანიზმი, შეუთვსით ავზის ხვრელი მექანიზმის ხვრელს.
შეიტანეთ პლასტიკის ნაწილი (ეკოტა) ჰაზში სარევიზიო ლიუკის ჩარჩოს ქვედა ნაწილში.
შეიყვანეთ საბიძგებელა ჩამოსასხმელი არმატურის წევის ღარში.

HY Տեղադրե՛ք քոսեխոսքոմոն մեխոնիզմը բոխի մեջ՝ ինչպես ցույց է տրված նկարում:
Տեղադրե՛ք մեխոնիզմը՝ բոխի սոնքը հավասարեցնելով մեխոնիզմի սոնքին:
Տեղադրե՛ք պլաստիկ մասը (եկո) պետտոսրի շրջանակի ստորին մասի տխոսում:
Տեղադրե՛ք միգչնեքը քոսեխոսքոմոն կցամասերի տխոսների մեջ:

UZ Rasmda ko'rsatilgandek, to'kkich mexanizmini bakchaga joylashtiring.
Mexanizmdagi teshik bilan bakchadagi teshikni birlashtirib, mexanizumni joylashtiring
Plastik qismni (ship) nazorat lyuki ramkasining pastki qismidagi tirqishga olib boring.
To'kkich armaturasining tortish tirqishlariga itaruvchilarni olib boring.



RU Установите рамку на бачок. Сначала вставьте верхнюю часть, затем нижнюю. Закройте винты на пластиковых шпильках.

KK Böskege jaqtau ornатыңыз. Aldymen joǵarǵy jaǵyın, sodan keiin túbın salyǵyız. Plastikalyq türeuişterdegi bürandalardy jabyǵyız.

EN Place the frame on the tank. Insert the top first, then the bottom. Cover the screws on the plastic studs.

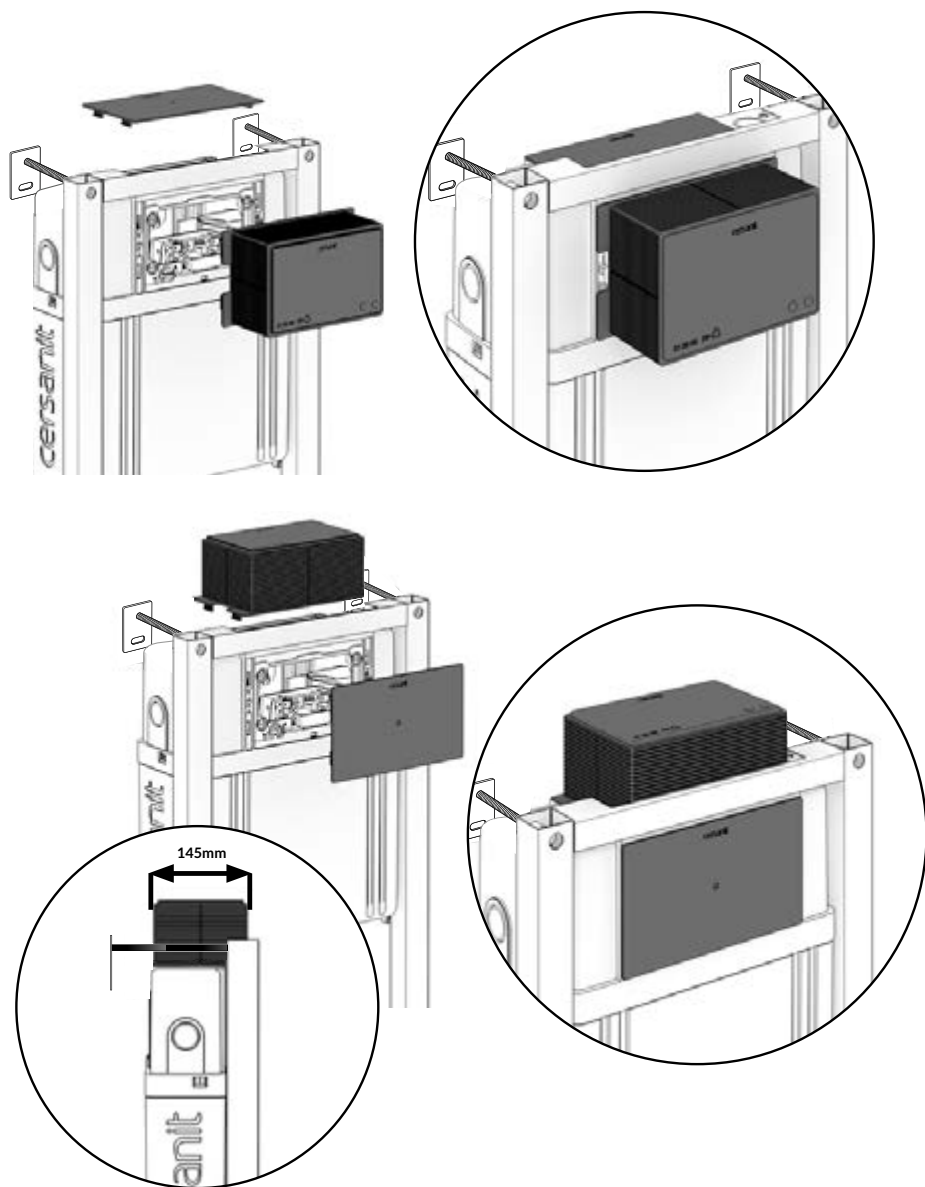
KA დააყენეთ ჩარჩო აგზში. ჯერ ჩასვით ზედა ნაწილი, შემდეგ ქვედა. დაკეტეთ ხრახნები პლასტიკის სარკებზე.

AZ Çərçivəni baka quraşdırın. Əvvəlcə yuxarı hissəni, daha sonra isə aşağı hissəni yerləşdirin. Plastik sancaqlardakı vintləri bağlayın.

HY Տեղադրեք զբանակը բաժնի վրա: Սկզբից տեղադրեք վերին մասը, ապա ներքին մասը: Փակեք պլաստիկները պլաստիկ հեղուկների վրա:

BE Пастаўце рамку на бачок. Спачатку ўстаўце верхнюю частку, затым – ніжнюю. Закрыйце венты на пластыкавых шпільках.

UZ Ramani bakchaga o'rnatish. Dastlab yuqori qismini, keyin pastki qismini joylashtiring. Vintlarni plastik chig'irlar bilan yoping.



RU В бачке предусмотрено два ревизионных люка. Они позволяют установить кнопку спереди и сверху бачка.

KK Bakta eki tekseru lgi bar. Olar baktıyı aldıyǵy jáne joǵarǵy jaǵyndaǵy tuiemi ornatuǵa múmkindik beredi.

EN There are two inspection hatches in the tank. They allow you to install a button in front and on top of the tank.

KA ავზში გათვალისწინებულია ორი სარევიზიო ლიუკი. მათი საშუალებით შესაძლებელია ლილაკის დაყენება ავზის წინ.

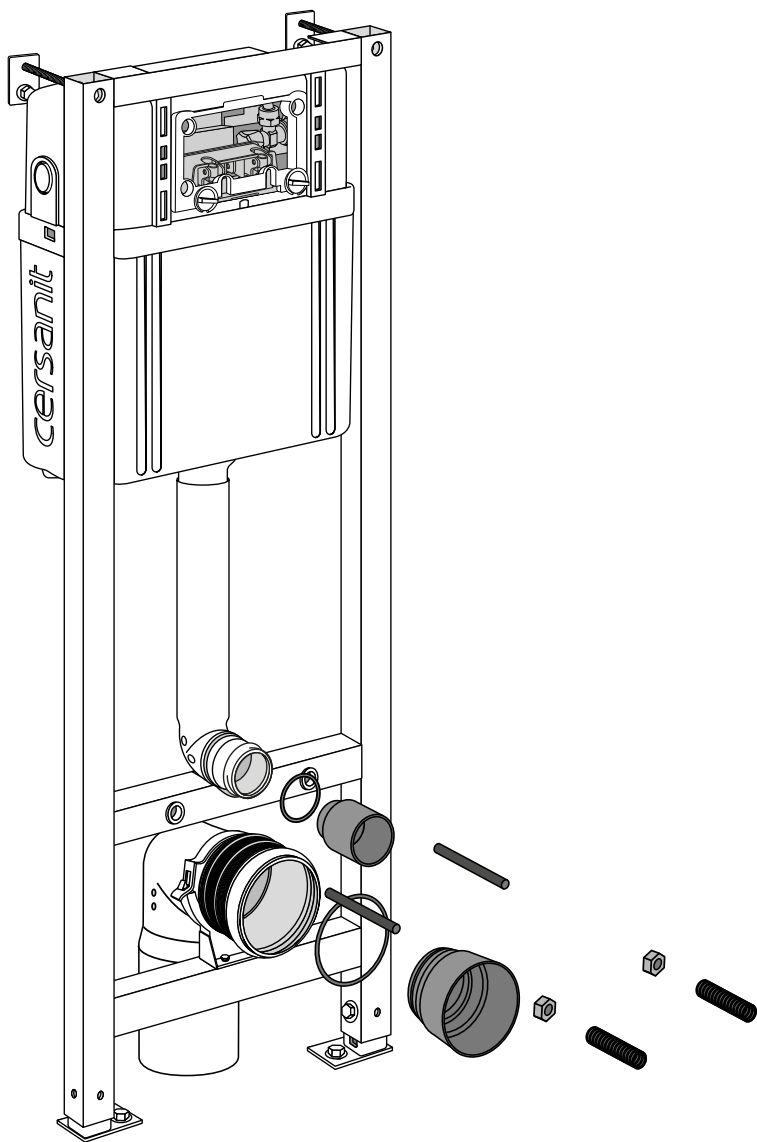
AZ Bakda iki təftiş lyuku nəzərdə tutulmuşdur. Onlar bakın önündə və yuxarisında düymə quraşdırmağa imkan verir.

HY Բաճկ մեջ նախատեսված է երկու դիտարկ: Պահոն բոլոր են առկա կանոնը տեղադրելու բաճկ առջևի և վերևի մասում.

BE У бачку прадугледжаныя два рэвізійных люкі. Праз іх можна ўстанавіць кнопку наперадзе і зверху бачка.

UZ Bakchada ikkita nazorat lyuki mavjud. Ular bakchaniing olddan va yuqoridan tugmacha o'rnatishga imkon beradi.

17



- RU**
1. Установите ревизионный люк на рамку;
 2. Установите заглушку на трубу слива;
 3. Установите шпильки для подвешенного унитаза;
 4. Разметьте места расположения шпилек для подготовки отверстий в облицовочном материале.

- KK**
1. Tekseru lgin jaqtauğa ornatyjyz;
 2. Su tögetin tütikke tyğyndy ornatyjyz;
 3. Aspaly uniptazğa arnalğan tüireuisterdi ornatyjyz;
 4. Betki materialdağy sanylaulardy daisyndau üşin tüireuisterdiñ ornalasatyn ornyn belgileyñz.

- EN**
1. Install the inspection hatch on the frame;
 2. Install the plug on the drain pipe;
 3. Install the studs for the wall-hung toilet;
 4. Mark the locations of the studs to prepare the holes in the cladding material.

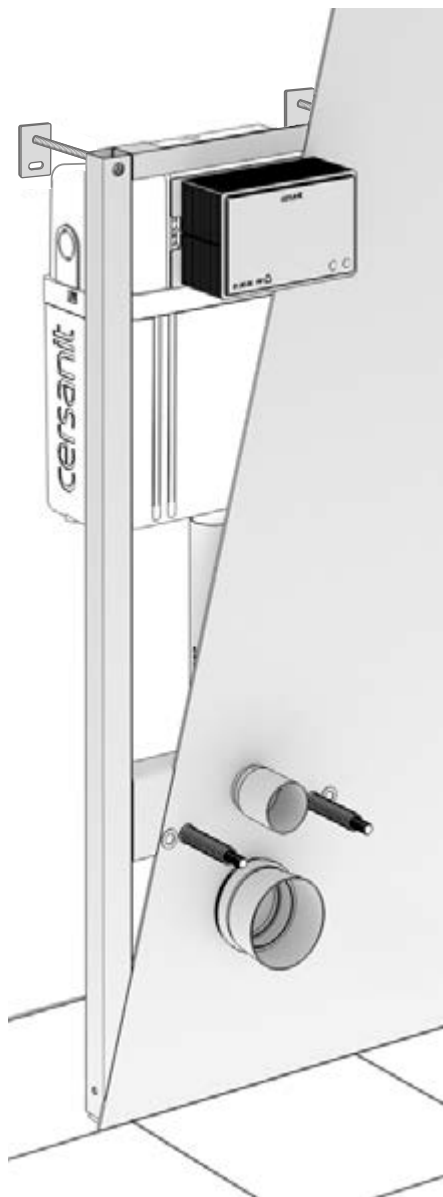
- KA**
1. დააყენეთ სარევიზიო საძვრენი ჩარჩოზე;
 2. დააყენეთ ჩამკეტი ჩამოსმის მილზე;
 3. დააყენეთ სარგები დასაკიდი უნიტაზისთვის;
 4. მონიშნეთ სარგების განთავსების ადგილები ხვრელების მოსამზადებლად მოსაპირკეთებელ მასალაში.

- AZ**
1. Reviziya lyukunu çərçivəyə quraşdırın.
 2. Tıxacı (qapağı) drenaj borusuna quraşdırın.
 3. Asma unitaz üçün sancaqları quraşdırın.
 4. Üzlük materialında deşiklər hazırlama üçün sancaqların yerləşdiyi yerləri işarələyin.

- HY**
1. Տեղադրե՛ք ստուգման լուսիչ երջանակի վրա.
 2. Տեղադրե՛ք կողորձիչ ջրահեռացման խողովակի վրա.
 3. Տեղադրե՛ք պատից կիտկոճձ զվարթանակների համար եկեղյանները.
 4. Նե՛հ եկեղյանքի տեղերը՝ ծածկույթի նյութում անցկերը պատրաստելու համար:

- BE**
1. Пастаўце рэвізійны люк на рамку;
 2. Устанавіце заглушку на зліўную трубу;
 3. Устанавіце шпількі для падвеснага ўнітазу;
 4. Пазначце месцы, дзе будуць шпількі, для падрыхтоўкі адтулін у абліцоўначым матэрыяле.

- UZ**
1. Tekshirish qopqog'ini ramaga o'rnatish;
 2. Qopqoqni to'kikkich quvuriga o'rnatish;
 3. Osmo unitaz uchun chig'irlarni o'rnatish;
 4. Qopplama materialdagi teshiklarni tayyorlash uchun chig'irlar joylashadigan joylarini belgilang.



- RU**
1. Выполните облицовку конструкции листовым материалом, а затем – чистовую отделку;
 2. Сделайте отверстия в чистовой отделке в местах расположения шпилек для крепления унитаза;
 3. Закрепите шпильку контргайкой и оденьте гофру на шпильку;
 4. Рекомендовано предусмотреть ревизионный люк в чистовой облицовке. Размер люка должен позволять выполнить обслуживание и замену бачка инсталляции при необходимости.

- EN**
1. Cover the structure with sheet material and then complete the fine finishing;
 2. Make holes in the fine finish where the toilet studs are located;
 3. Secure the stud with a locknut and slide the corrugation on the stud;
 4. It is recommended that an inspection hatch be provided in the fine finishing. The hatch should be sized to allow maintenance and replacement of the system tank, if required.

- AZ**
1. Kostruksiyanın üzünməsinə vərəq materialla yerinə yetirin, daha sonra isə yekun bəzək işini yerinə yetirin;
 2. Yekun bəzəmədə sancaqların yerləşdiyi yerlərdə unitazın bərkidilməsi üçün deşiklər açın;
 3. Sancağı kontrqayka ilə bərkidən və büzmə borunu sancağı keçirin;
 4. Yekun bəzəmədə reviziya lyukunu nəzərdə tutmaq tövsiyə olunur. Lyukun ölçüsü lazım olduqda qurğunun bəzinə qulluğu və dəyişdirilməsinə yerinə yetirməyə imkan verməlidir.

- BE**
1. Выканайце абліцоўку канструкцыі ліставым матэрыялам, а затым – чыставую апрацоўку;
 2. Прасвідруйце адтуліны пасля чыставой апрацоўкі ў месцах, дзе будучы шпількі для мацавання ўнітаза;
 3. Замацуйце шпільку контргайкай і надзьенце гофр на шпільку;
 4. Рэкамендуецца прадугледзіць рэвізійны люк у чыставой апрацоўцы. Памер люку павінен быць такім, каб пры неабходнасці можна было абслугоўваць і замяняць бачок інсталцыі.

- KK**
1. Konstruksiyanı tabaqty materialymen jabyryjyz, sodan keiin-ärleudi oryndanyz;
 2. Unitazdy bekıtu üşin tüireiştir ornalasqan jerlerde taza ärleude sanylaular jasanyz;
 3. Türeiştı bekıtışpen bekıtip, gofrany tüireiştir kigizijiz;
 4. Taza qaptamadağy tekseru lgin qarastyru üsynylady. Lkıtıj kölemi qajet bolğın jağdaıda installasiya bagyna qyzmet körsetuge jäne auystyruğa mümkindik berui tiis.

- KA**
1. გააკეთეთ კონსტრუქციის მოპირკეთება ფურცლის მასალით, შემდეგ კი სასუფთაო მოპირკეთება;
 2. გახვრიტეთ სასუფთაო მოპირკეთება სარკების განლაგების ადგილებში უნიტაზის დასამაგრებლად;
 3. დაამაგრეთ სარკი კონტრტანჭიკით და გაუკეთეთ გოფრი სარკზე;
 4. რეკომენდებულია გაითვალისწინოთ სარევიზიო საძვრენი სასუფთაო მოპირკეთებაში. საძვრენის ზომა უნდა იძლეოდეს ინსტალაციის მომსახურების და შეცვლის საშუალებას საჭიროებისას.

- HY**
1. Մտնվել կառուցվածք բլբեպային նյարպ, իսկ ետո կառուցել ավարտական հարպորումը:
 2. Ավարտական հարպորումն վրա եկելուանքի սեկպորումն էկեևրում անքնք բոցք վապորանսկքնք սեկպոքեպ համար:
 3. Անքոքնք էկելուպը կնրոք աննկքվ և հոքքնք վոքորն էկելուպի վրո:
 4. Սոպքոքնքվում է հարպորումն էրեկոպումն մքց հոխոսեևկ սոպքումն յոպ. կոպիկ չոքք անքոքմեևոպքոքնք վոքոքում վոքոք է բոպլ սոս բոքք սոպոսքոքնք և վոխոքնքնոքնք:

- UZ**
1. Konstruksiyaning qoplamalarini taxtalanган material bilan bajajng, so'ngra – yakuniy qoplama;
 2. Unitazni mahkamlash uchun chig'irlar joylashadigan joylarda yakuniy qoplamada teshiklar oching;
 3. Chig'irni kontrqayka bilan mahkamlang va chig'ir ustiga gofra kiygizing;
 4. Yakuniy qoplamada nazorat qopqog'ini nazarda tutish tavsiya etiladi. Qopqoqning o'lchami, zarur holdarda installatsiya bakhasini ta'mirlash va almashtirishga imkon berishi kerak.



RU 1. Длина шпильки для закрепления унитаза должна быть не меньше суммы значений: толщины уплотнительных гаек, контргайки и торцевой стенки унитаза;
2. Проверьте длину шпильки перед закреплением унитаза.

KK 1. Unitazdy bekituge arnalğan tüireuıştin üzyndygy mänderdiñ qosyndysynan tömen bolmauy kerek: nyğyzdau somyndarynyy qalyndygy, kontrsomyn jäne unitazdyy aldyğy qabyrğasy;
2. Unitazdy bekiter aldynda tüireuıştin üzyndyğyn tekserijiz.

EN 1. The length of the stud for securing the toilet bowl should not be less than sum of the thickness of the sealing nuts, locknut and the end wall of the toilet bowl;
2. Check the length of the stud before fixing the toilet bowl.

KA 1. სარჭის სიგრძე უნიტაზის დასამაგრებლად უნდა იყოს არა ნაკლები მნიშვნელების ჯამისა: სამჭიდროებელი ჭანჭიკების სისქის, კონტრჭანჭიკის და უნიტაზის ტორსული კედლის;
2. შეამოწმეთ სარჭის სიგრძე უნიტაზის დამაგრებამდე.

AZ 1. Unitazın bərkidilməsi üçün sancağın uzunluğuşaşığdadakların dəyərlərindən aşığuş olmamalıdır; kipləşdirici qaykaların, kontrqaykanın və unitaz divarının qalınlığından;
2. Unitazı bərkitməmişdən əvvəl sancağın uzunluğuşunu yoxlayın.

HY 1. Զագորտնոսիւնի ամրագմնի հեյուսի երկրադարը պիտի է պիտի էին՝ ամրացնող մունեի, կոնտր մունեի և զագորտնոսիւնի կողմից ստիտի հաստադարձի երբեմնուպ գամուրից՝
2. Զագորտնոսիւնը ամրացնելուց առաջ ստուգել հեյուսի երկրադարը:

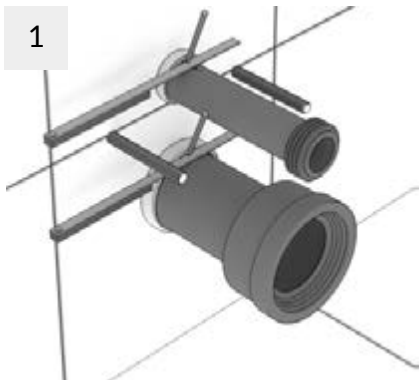
BE 1. Даўжыня шпількі для мацавання ўнітаза не павінна меншай за суму значэнняў: таўшчыні ушчыльняльных гаек, контргайкі і тарцовай сценкі ўнітазу;
2. Праверце даўжыню шпількі перад тым, як будзеце мацаваць унітаз.

UZ 1. Unitazni mustahkamlash uchun chig'irning uzunligi: zichlagich gaykani, kontrgaykani va unitazni ko'ndalang devorining qalinligi qiymatlarning yig'indisidan kam bo'lmasligi kerak;
2. Unitazni mahkamlashdan oldin chig'irning uzunligini tekshiring.

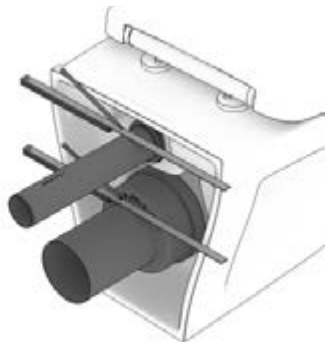
20



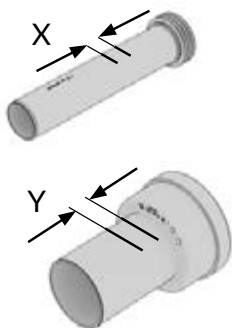
1



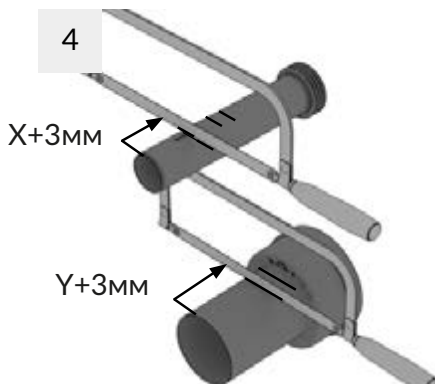
2



3



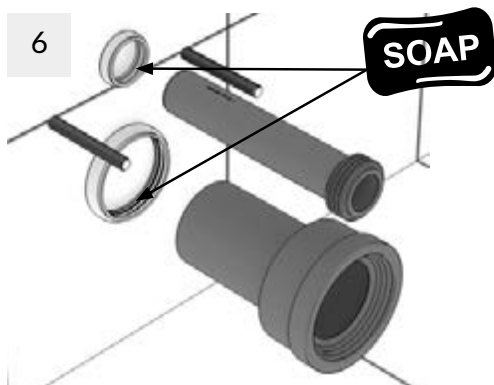
4

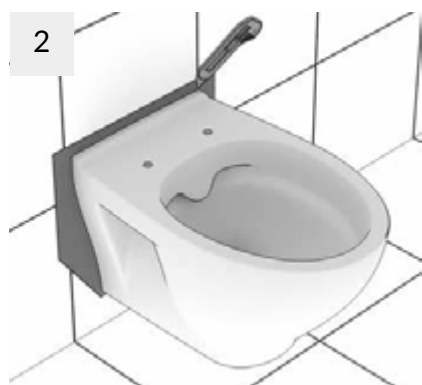
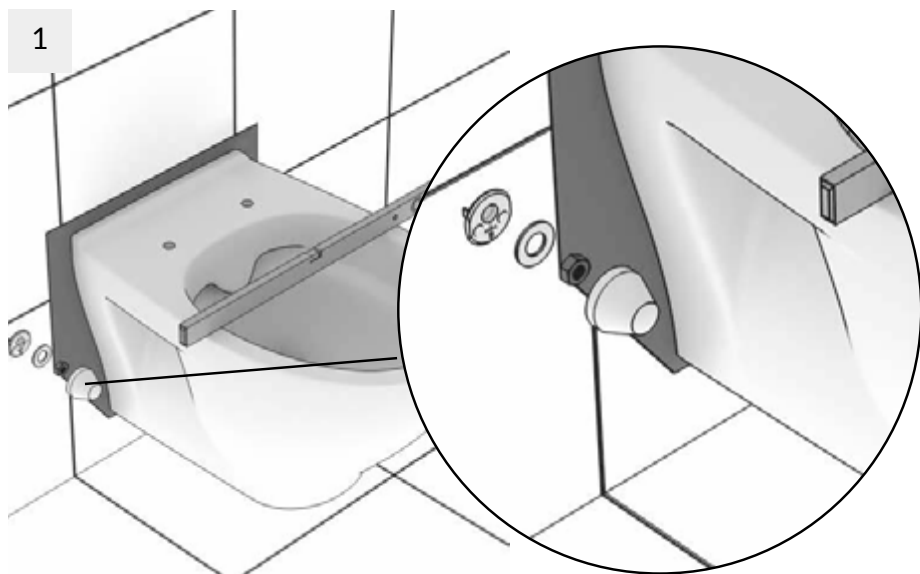
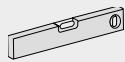


5



6





- RU**
1. Установите шумоизоляционную прокладку между унитазом и стеной;
 2. Обрежьте края прокладки вровень со стенками унитаза;
 3. Нанесите сантехнический герметик в месте примыкания к стене.

- KK**
1. Unitaz ben qabyrǵanyj arasynda şu oqşaulaudy ornatyңыз;
 2. Tösemeniñ şetterin unitaz qabyrǵalarymen dergeide kesirijz;
 3. Qabyrǵaǵa janasatyn jerde santehnikalyq germetik jaǵyңыз.

- EN**
1. Install a soundproofing pad between the toilet bowl and the wall;
 2. Cut the pad edges flush with the walls of the toilet bowl;
 3. Please apply plumbing sealant to the wall joint.

- KA**
1. დააყენეთ ზმაურის იზოლაციის საფენი უნიტაზსა და კედელს შორის;
 2. მოჭერით საფენის კიდეები ზუსტად უნიტაზის კედლების დონეზე;
 3. დაიტანეთ სანტექნიკური ჰერმეტიკი კედელთან მიდების ადგილზე.

- AZ**
1. Səs izolyasiya araqaatını unitazla divarın arasına quraşdırın.
 2. Araqaatın kənarlarını unitazın divarları ilə bir səviyyədə kəsin.
 3. Divara bitişmə yerində santexnika hermetiyi tətbiq edin.

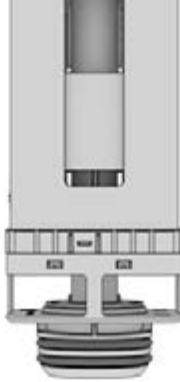
- HY**
1. Գազարանակրնի և պատի միջև տեղադրե՛ք ձայնամեկուսիչ միջուկը:
 2. Կտրե՛ք միջուկի եզրերը գազարանակրի պատիկի նեղ հատվածաբաժանի:
 3. Սպառազրծե՛ք սանտեխնիկական կերպեսիկ պատին միանալը մտաստա՛:

- BE**
1. Установіть шумаізаляцыйную пракладку паміж унітазам і сцяной;
 2. Адрэжце краі пракладкі роўна са сценамі унітазу;
 3. Нанясіце сантэхнічны герметык у месцы прылягання да сцяны.

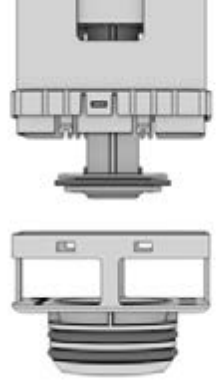
- UZ**
1. Unitaz bilan devor o'rtasiga shovqinni to'suvchi zichlagichni joylashtiring;
 2. Zichlagich qirralarini unitazning devorlari bilan bir tekislikda qirqing;
 3. Devorga ulashgan joyda san-tehnika germetigini surting.



1



2



3



RU Для увеличения срока службы сливной арматуры и наполнительного клапана рекомендуется выполнять промывку резиновых мембран в мыльном растворе. Порядок разборки сливной арматуры показан на рис. 1-3. Порядок разборки запорного клапана показан на рис. 4-6. Сборка выполняется в обратном порядке.

KK Ағызу арматурасының және толтыру клапанының жарамдылық мерзімін ұзарту үшін резинке мембраналарды сабынды еритіндіде жуу ұсынылады. Ағызу арматурасын бөлшектеу тәртібі 1-3 суреттерде көрсетілген. Тығын клапанын бөлшектеу тәртібі 4-6 суреттерде көрсетілген. Құрастыру кері тәртіпте орындалады.

EN To increase the service life of the drain valve and the filling valve, it is recommended to wash the rubber membranes in a soapy solution. Disassembly of drain valve is shown in Figure 1-3. Disassembly of the shutoff valve is shown in Figure 4-6. Reassembly is in reverse order.

KA ჩამოსასხმელი არმატურის და მაგროვებელი სარქველის მომსახურების ვადის გაზრდისთვის რეკომენდებულია რეზინის მემბრანების გარეცხვა საპნიან ხსნარში. ჩამოსასხმელი არმატურის დაშლის წესი ნაჩვენებია 1-3 სურ. ჩამკეტი სარქველის დაშლის წესი ნაჩვენებია სურ. 4-6. აწყობა სრულდება უკუ წესის მიხედვით.

AZ Drenaj armaturunun və doldurucu klapanın xidmət müddətini artırmaq üçün rezin membranları sabunlu məhlulda yuyulması tövsiyə olunur. Drenaj armaturunun sökülmə qaydası Şəkil 1-3-də göstərilib. Bağlama klapanının sökülmə qaydası Şəkil 4-6-da göstərilib. Yığılma tərs qaydada yerinə yetirilir.

HY Գրոհեղաման արմատաբայի և լցնելի փակիչի ջուայայրայուն ժամկետը երկարացնելու համար խոփուպղ և սոլան լվանալ ռետինե մեմբրանները օնտի լվառւայով: Գրոհեղաման արմատաբայի սղամինոստման երբրոսկունայրայուն լեյոծ և 1-3 լկարներում: Կողայոյա փակիչի սղամինոստման երբրոսկունայրայուն լեյոծ և 4-6 լկարներում: Մանուոք կտտոյրլում և կոկտոսկ երբրոսկունայրայուն:

BE Каб павялічыць тэрмін службы зліўной арматуры і напаяўняльнага клапану, рэкамендуецца прамываць гумавыя мембраны ў мыльным растворе. Паслядоўнасць разборкі зліўной арматуры паказаная на мал. 1 3. Паслядоўнасць разборкі запорнага клапану паказаная на мал. 4 6. Зборка выконваецца ў адваротным парадку.

UZ To'kkich armaturalarining va to'ldirish klapanining xizmat muddatini uzaytirish uchun sovuqli eritmada rezina membranalarini yuvish tavsiya etiladi. To'kkich armaturalarini ajratish tartibi 1-3-chi rasmlarda ko'rsatilgan. Qulflash klapanini qismlarga ajratish tartibi 4-6-chi rasmlarda ko'rsatilgan. O'rnatish teskari tartibda amalga oshiriladi.



	D4		90 mm
	A4		112 mm
	A4		140 mm

*заводская настройка арматуры для унитазов типа clean on



Адреса
Авторизованных
Сервисных
Центров

- RU**
1. Сливная арматура позволяет выполнить смыв в двух режимах: большим и малым объемом воды;
 2. Смыв производится нажатием клавиши на кнопке. Для слива большого объема воды используется большая клавиша, для малого — малая клавиша;
 3. По умолчанию сливная арматура настроена на объем 5 л и 3 л соответственно;
 4. Для изменения объема смыва необходимо изменить положение частей сливной арматуры относительно друг друга, передвигая ползунок по вертикальной шкале, вращая нижнюю часть арматуры относительно верхней и установив расстояние от запорного клапана до поплавка на сливной арматуре, до значений согласно таблицы;
 5. Дополнительные вопросы по настройке арматуры вы можете задать специалистам сервисного центра.

- KK**
1. Ağyзу armaturasy aǵyзyды eki rejimde жүргізуге мүмкіндік береді;
 2. Aǵyзу batyrмадаǵы түімені basu arqyly жүрiзіледі. Kóп kóлемдегі суды aǵyзу үшiн ұлкен batyrма, аз kóлем үшiн — kішкентай batyrма qoldанылады;
 3. Únsiz kelіsim бойынша aǵyзу armaturasy sáikesinше 5 l jáне 3 l kóлемге bapталған;
 4. Aǵyзу kóлемiн óзгерту үшiн aǵyзу armaturasyның бóліктерiнiң орнын bir birine qatсты jyljыrtуымын vertikal шкала бойынша jyljытып, armaturаның tóменгі бóлігiнi joǵарǵы бóлігiне qatystы aınaldырып, тығын klapанын qaltıyǵа деiнi кестедегі óлшем sáikes araqasqyqtа aǵyзу armaturasyна орнатып óзгерту керек;
 5. Armaturany ornatu бойынша qosymsha súraqtardy servistik ortalyqtyn mamandaryна qоя аласыз.

- EN**
1. Drain valve allow flushing in two modes: large and small water volume;
 2. Flushing is done by pressing a key on the button.
 2. To drain a large volume of water – use a large key; to drain a small volume – use a small key;
 3. By design, the drain valve is adjusted to a volume of 5 l and 3 l, respectively;
 4. To change the flush volume, it is necessary to change the position of the drain valve parts relative to each other by moving the slider along the vertical scale, rotating the lower part of the valve relative to the upper one and setting the distance from the shut-off valve to the float on the drain valve to values according to the Table;
 5. For more questions on the valve adjustment you can ask the service center specialists.

- KA**
1. ჩამოსასხმელი არმატურის წყალობით შესაძლებელია გაკეთდეს ჩამოსხმა ორ რეჟიმში: წყლის დიდი და მცირე მოცულობით;
 2. ჩამოსხმა წარმოებს კლავისის დაჭერით დილაკზე. წყლის დიდი მოცულობის ჩამოსასხმელად გამოიყენება დიდი კლავისი, მცირე მოცულობისთვის-მცირე კლავისი;
 3. ნაგულისხმევი მნიშვნელობით ჩამოსასხმელი არმატურა დაყენებულია 5 ლ და 3 ლ მოცულობაზე შესაბამისად;
 4. ჩამოსხმის მოცულობის შესაცვლელად საჭიროა შეიცვალოს ჩამოსასხმელი არმატურის ნაწილების მდგომარეობა ერთმანეთთან მიმართებაში, ცოცხას გადაადგილებით ვერტიკალური სკალით, არმატურის ქვედა ნაწილის დატრიალებით ზედა ნაწილის მიმართ და მანძილის დაყენებით ჩამკეტი სარქველიდან ტიტეტივამდე ჩამოსასხმელ არმატურაზე მნიშვნეულად, ცხრილის თანახმად;
 5. დამატებითი შეკითხვები არმატურის დასაყენებლად თქვენ შეგიძლიათ დაუცვათ სერვის ცენტრის სპეციალისტებს.

- AZ**
1. Drenaj armaturu iki rejimdə: böyük və kiçik su həcmi rejimlərdə yumanı yerinə yetirməyə imkan verir;
 2. Yuma düymənin üzərindəki klavişə basmaqla həyata keçirilir. Böyük həcmdə suyun axıdılması üçün böyük klavişdən, kiçik su həcmi'nin axıdılması üçün isə kiçik klavişdən istifadə olunur;
 3. Susmaya görə drenaj armaturu müvafiq olaraq 5 l və 3 l həcmi üçün tənzimlənmişdir;
 4. Yuma həcmi'nə dəyişdirmək üçün drenaj armaturunun hissələrini bir-birinə nisbətən vəziyyətlərini, sürgüləri şəquli şkalə üzrə hərəkət etdirərək, armaturun aşağı hissəsini yuxarıdakına nisbətə fırladaraq və bağlama klapanı'nı drenaj armaturundakı üzgəcə kimi məsafəni cədvəldəki qiymətlərə qədər müəyyən edərək dəyişdirmək lazımdır;
 5. Armaturun tənzimləməsi barədə əlavə sualları servis mərkəzinin mütəxəssislərinə verə bilərsiniz.

- HY**
1. Գլխախցցի մանրամասն բոլոր և առկա կոտորել ջրբյուրը կարելի է ձեռնարկել՝ քի մեծ և փոքր ծավալով.
 2. Գլխախցի կոտորվում է կոնոսի վրա ստեղծվել սյուլով. Մեծ ծավալի դեպի ջրբյուրում կոտորելու համար օգտագործվում է մեծ ստեղծ, իսկ փոքր ծավալի համար՝ փոքր ստեղծ.
 3. Գլխախցցի մանրամասն լույսի կարգավորվում է համապատասխանաբար 5 և 3 լ ծավալի համար:
 4. Գլխախցի մոլով փոխելու համար անհրաժեշտ է փոխել ցրտահանումը մանրամասն մասերի դիրքը միմյանց նկատմամբ՝ ստեղծից ստեղծի անհամը ուղղությամբ ուղղադրյալ, ստեղծի մանրամասն մասերի մոտ փոխել մասի համաձայն և սեղադրելով հետադրյալ ուղղությամբ փոխելով ցրտահանումը մանրամասն մասերից մեկն և այլուստում նվազ արժեքները.
 5. Արմատուրայի սեղադրելու վերաբերյալ կայացրեք հարցերով կարող եք դիմել սպասարկման կենտրոնի մասնագետներին.

- BE**
1. Зліўная арматура забяспечвае змыванне ў двух рэжымах: з большай і меншай колькасцю вады;
 2. Змыванне запускаяцца націсканнем клавіш на кнопцы. Каб зліць большы аб'ём вады, выкарыстоўваецца большая клавіша, а каб меншы аб'ём – малая клавіша;
 3. Па змоўчанні зліўная арматура гатовая да эксплуатацыі на аб'ём 5 л і 3 л адпаведна;
 4. Каб змяніць аб'ём змывання, неабходна змяніць становішча частак зліўной арматуры адносна адна адной, ссуваючы паўзунок па вертыкальнай шкале, круцячы ніжнюю частку арматуры адносна верхняй і ўстанавіўшы адлегласць ад запорнага клапану да паплаўка на зліўной арматуры да значэнняў паводле тэблiцы;
 5. Дадатковыя пытанні пра настройку арматуры можна задаць спецыялістам сэрвіснага цэнтру.

- UZ**
1. To'k'kich armaturalari ikki rejimda: katta va kichik hajmdagi suvni to'kish imkonini beradi;
 2. To'kish tugmachadagi klavichini bosish bilan amalga oshiriladi. Katta hajmdagi suvni to'kish uchun katta klavicha, kichik hajmdagi uchu kichik klavicha ishlatiladi;
 3. Odatiy holatda to'k'kich armaturalari mos ravishda 5 l va 3 l hajmiga moslashgan;
 4. To'kish hajmini o'zgartirish uchun, silijichni vertikal miqyosda harakatlantirib, armaturaning pastki qismini tepaga nisbatan aylantirib va o'chirish klapani'ni to'k'kich armaturasidagi qalqigacha masofani javdalla muvofiq belgiga qadar o'rnatib, to'k'kich armaturasining qismlarini bir-biriga nisbatan holatini o'zgartirish kerak;
 5. Armaturalari sozlash bo'yicha qo'shimcha savollar bo'lsa xizmat ko'rsatish markazining mutaxassislaridan so'rashingiz mumkin.





AQUA

cersanit

8 800 555 29 91



cersanit.ru



Адреса
Авторизованных
Сервисных
Центров