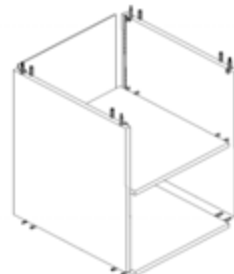


## Инструкция по сборке




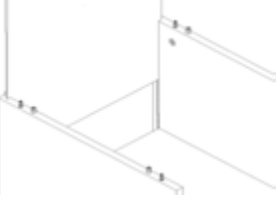

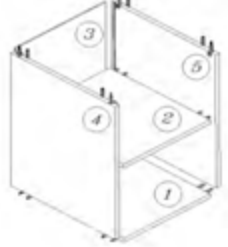
Модуль для тумбы MODUO 20 и 40  
Состав пакета

№ п/п	MODUO 40	MODUO 20	
1	Стенка горизонтальная нижняя (пропил) (368x442x16)	Стенка горизонтальная нижняя (пропил) (168x442x16)	1
2	Стенка горизонтальная средняя (368x428x16)	Стенка горизонтальная средняя (168x428x16)	1
3	Стенка задняя (541x382x4)	Стенка задняя (541x182x4)	1
4	Стенка левая (пропил) (551x444x16)		1
5	Стенка правая (пропил) (551x444x16)		1
6	Гвоздь 2x20		7
7	Заглушка к эксцентрику		12
8	Стяжка межсекционная L-32мм D-5мм никель		2
9	Стяжка эксцентриковая 16 (комплект)		12
10	Уголок мебельный с шурупом для ДВП		10
11	Шкант 8x32		12




Общий Вид



### Сборка модуля

1. В боковины модуля (4)(5), в отверстия $\varnothing$ 5 мм вкрутить шпильки эксцентрика (9). В отверстия $\varnothing$ 8 мм установить шканты (11).	2. У стенок горизонтальных (1)(2), в отверстия $\varnothing$ 15 мм установить боченки эксцентрика.	3. Соединить стенки горизонтальные (1)(2) и стенки боковые (4)(5). Затянуть боченки эксцентрика крестовой отверткой.
		
4. Установить заднюю стенку (3) в пропилы деталей.	5. Закрепить заднюю стенку (3) в пропилах, уголками (10).	
		

### Крепление столешницы к модулям

Произвести разметку отверстий на столешнице. Размер от края столешницы зависит от собранной композиции мебели. Расстояние между отверстиями (вид спереди) указан ниже, расстояние указано до центра отверстий.		Вид сбоку (справа)
MODUO 20	MODUO 40	
		
Отверстия в столешнице, под шток эксцентрика, сверлить $\varnothing$ 5 мм, глубиной 12 мм. Отверстие под шкант (деревянный) $\varnothing$ 8 мм, глубиной 12 мм.		
При необходимости стянуть модуль и тумбу при помощи стяжки межсекционной (8). Просверлив сквозные отверстия в боковине модуля и тумбы $\varnothing$ 5 мм		