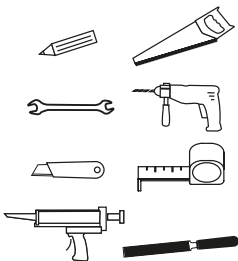
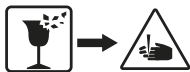
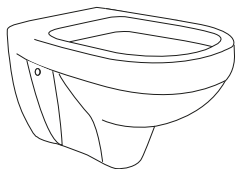


ПРИЛОЖЕНИЕ №1



RU ИНСТРУКЦИЯ ПО МОНТАЖУ И ЭКСПЛУАТАЦИИ

EN INSTALLATION AND OPERATION MANUAL

KZ МОНТАЖ А ЖА НЕ ЭКСПЛ'АТАСИ'А БОҒ'ЫНС'А НУСҚАҒ'А ЛЫҚ

AZ QURADIRMA VƏ İSTİSMAR TƏLİMATI

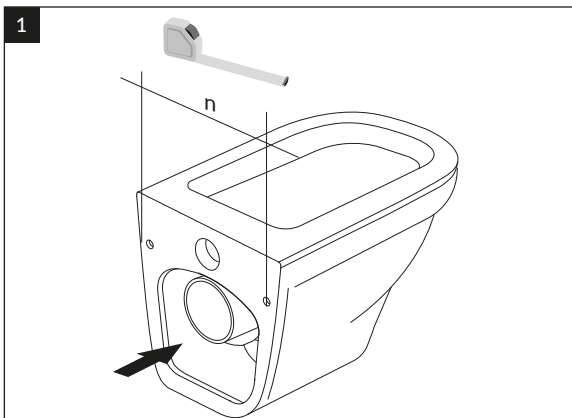
UZ ЙИГИШ ВА ФОЙДАЛАНИШ БҮЙИЧА ЙУРИҚНОМА

GE მონტაჟის და ექსპლუატაციის ინსტრუქცია

AM ՄՈՆՏԱՅԻ և ԵՃՏԱԳՈՐԾՄԱՆ ՀԴՆԱԶԳ

TJ ДАСТУРАМАЛ ОИДИ НАСБУКНИЙ ВА ИСТИФОДАБАРИ

KG МОНТАЖДОО ЖАНА ЭКСПЛУАТАЦИЈАЛОО БОЮНЧА НУСКАМА



n = 180 мм → I
n = 230 мм → II

