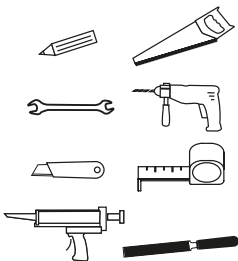
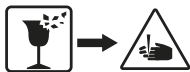
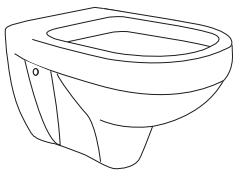


ПРИЛОЖЕНИЕ №1



RU ИНСТРУКЦИЯ ПО МОНТАЖУ И ЭКСПЛУАТАЦИИ

EN INSTALLATION AND OPERATION MANUAL

KZ МОНТАЖ А ЖА НЕ ЭКСПЛУАТАЦИЯ БОҒЫНСА НУСҚАҒА ЛЫҚ

AZ QURADIRMA VƏ İSTİSMAR TƏLİMƏTİ

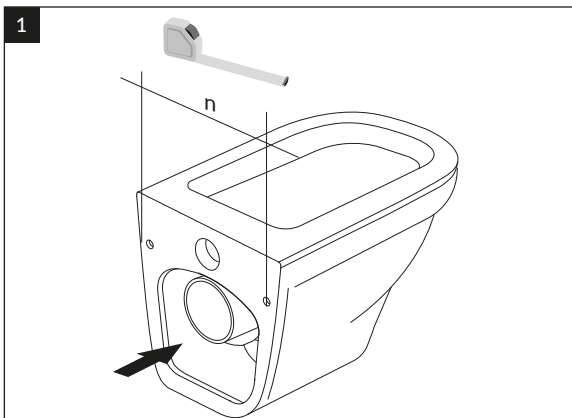
UZ ЙИГИШ ВА ФЙДАЛАНИШ БУЙИЧА ЙУРИҚНОМА

GE მონტაჟის და ექსპლუატაციის ინსტრუქცია

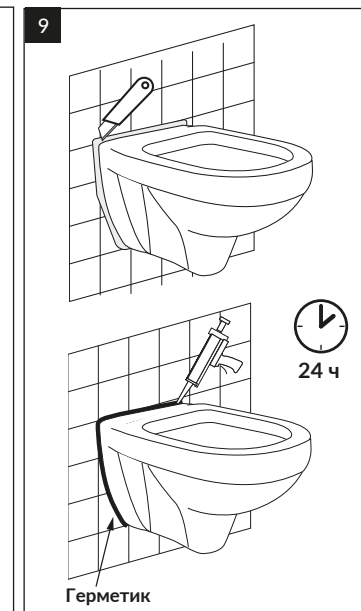
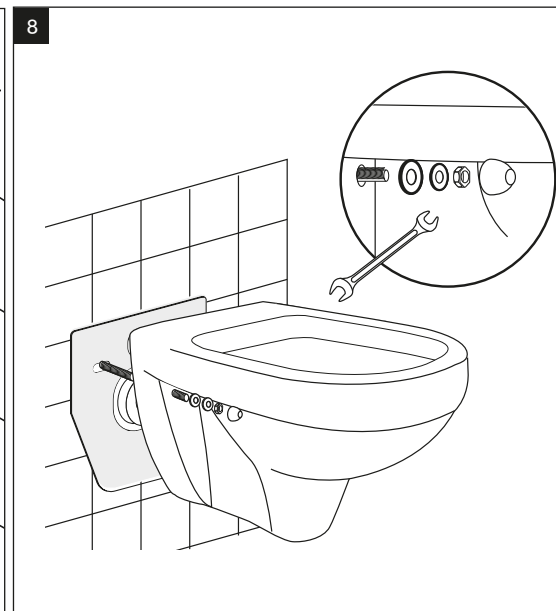
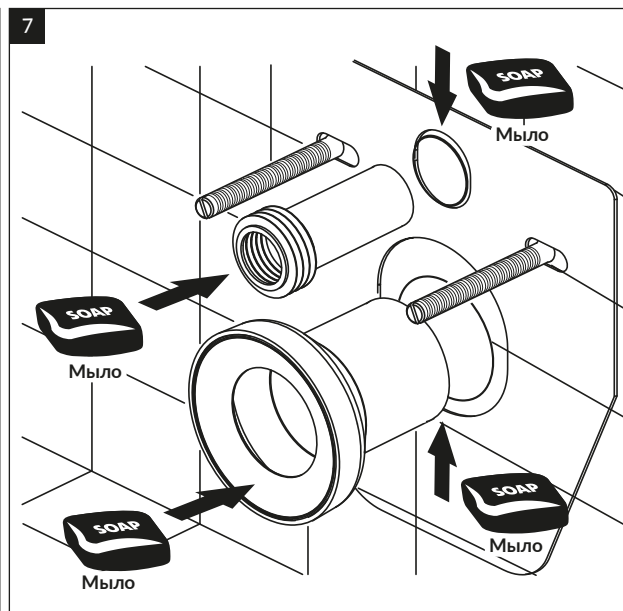
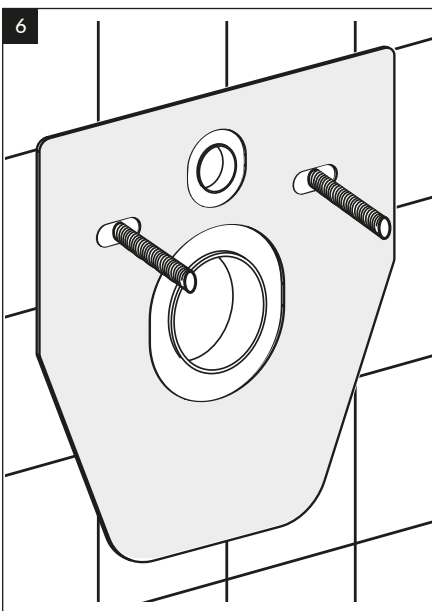
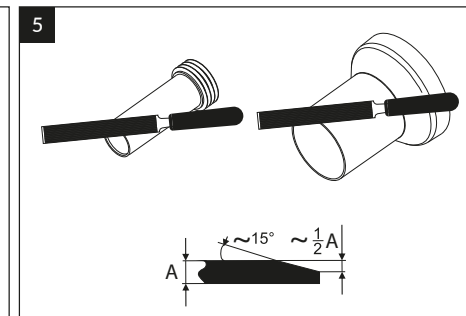
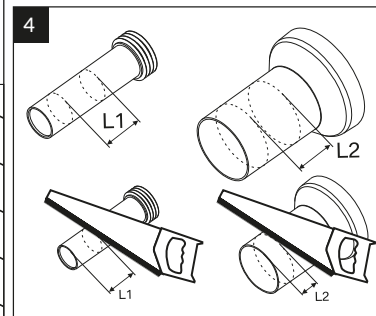
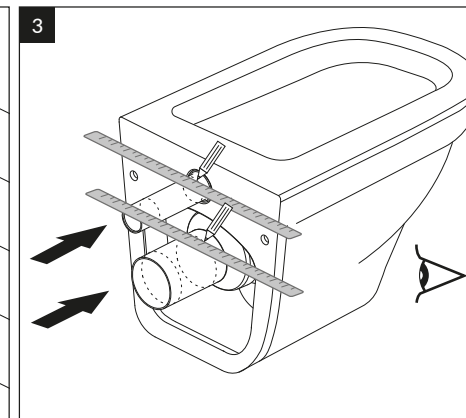
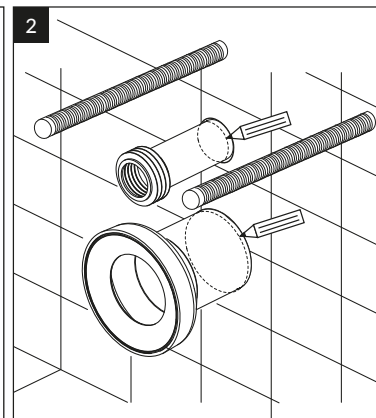
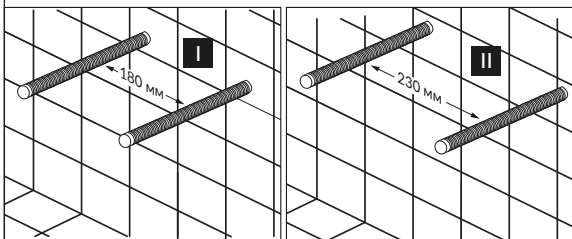
AM ՄՈՆՏԱՅԻ և ԵՃԱՅՈՒՄՍԱՆ ՀԴԱՇԱՒԳ

TJ ДАСТУРАМАЛ ОИДИ НАСБУКНИЙ ВА ИСТИФОДАБАРИ

KG МОНТАЖДОО ЖАНА ЭКСПЛУАТАЦИЯЛОО БОЮНЧА НУСКАМА



n = 180 мм → I
n = 230 мм → II



24 ч

Герметик