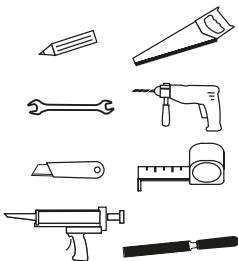
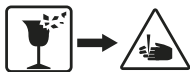
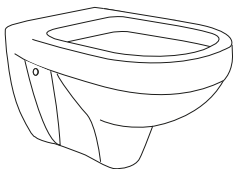


ПРИЛОЖЕНИЕ №1



**RU** ИНСТРУКЦИЯ ПО МОНТАЖУ И ЭКСПЛУАТАЦИИ

**EN** INSTALLATION AND OPERATION MANUAL

**KZ** МОНТАЖ А ЖА НЕ ЭКСПЛУАТАЦИЯ БОҒЫНСА НУСҚАҒА ЛЫҚ

**AZ** QURADIRMA VƏ İSTİSMAR TƏLİMATI

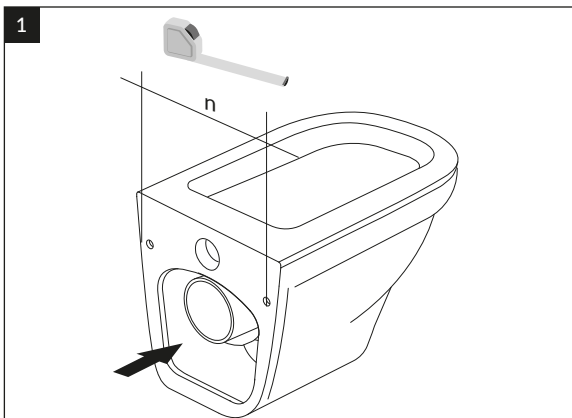
**UZ** ЙИГИШ ВА ФЙДАЛАНИШ БУЙИЧА ЙУРИҚНОМА

**GE** მონტაჟის და ექსპლუატაციის ინსტრუქცია

**AM** ՄՈՆՏԱՅԻ և ԵՃՏՅԱԳՈՐԾՄԱՆ ՀԴՆԱԶՄ

**TJ** ДАСТУРАМАЛ ОИДИ НАСБУКНИЙ ВА ИСТИФОДАБАРИ

**KG** МОНТАЖДОО ЖАНА ЭКСПЛУАТАЦИЯЛОО БОЮНЧА НУСКАМА



n = 180 мм → I  
n = 230 мм → II

